

# POMPA A PALETTE

*RE 2.5*

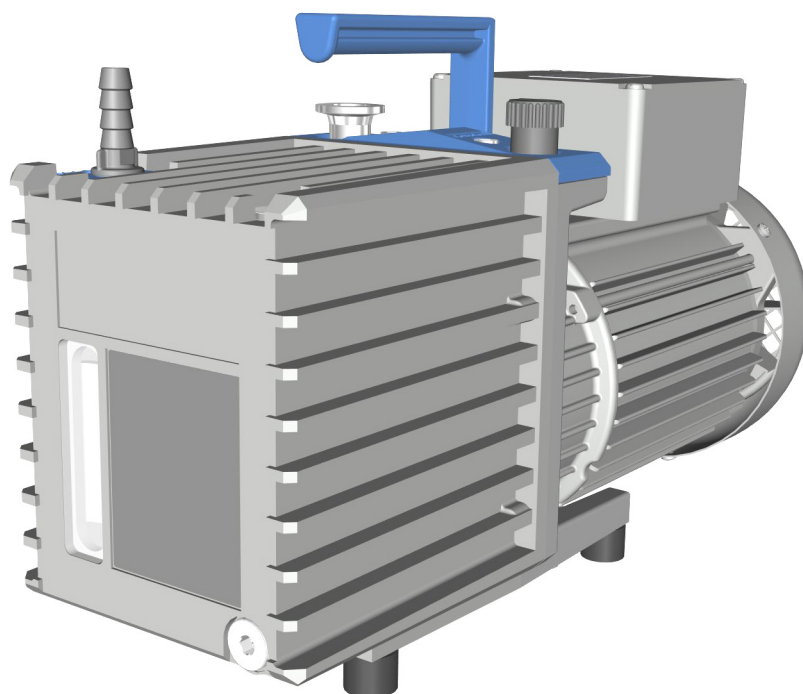
*RZ 2.5*

*RE 6*

*RZ 6*

*RE 9*

*RZ 9*



## Istruzioni per l'uso



## **Istruzioni per l'uso originali Conservare per un uso futuro!**

*Il documento può essere utilizzato e inoltrato solo se completo e privo di modifiche. È responsabilità dell'utilizzatore assicurarsi che il presente documento relativo al suo prodotto sia valido.*

Produttore:

**VACUUBRAND GMBH + CO KG**  
**Alfred-Zippe-Str. 4**  
**97877 Wertheim**  
**GERMANIA**

Tel.:

Sede centrale: +49 9342 808-0  
Ufficio vendite: +49 9342 808-5550  
Assistenza: +49 9342 808-5660

Fax: +49 9342 808-5555

E-mail: [info@vacuubrand.com](mailto:info@vacuubrand.com)

Web: [www.vacuubrand.com](http://www.vacuubrand.com)

*Vi ringraziamo per la fiducia dimostrataci con l'acquisto di questo prodotto **VACUUBRAND GMBH + CO KG**. Avete scelto un prodotto moderno e di alta qualità.*

# INDICE DEI CONTENUTI

<b>1</b>	<b>Introduzione</b>	<b>5</b>
1.1	Indicazioni per l'utente . . . . .	5
1.2	Informazioni sulle presenti istruzioni . . . . .	6
1.2.1	Struttura delle istruzioni per l'uso . . . . .	6
1.2.2	Convenzioni di rappresentazione . . . . .	7
1.2.3	Simboli e pittogrammi . . . . .	8
1.2.4	Istruzioni operative (passi operativi) . . . . .	9
1.2.5	Abbreviazioni . . . . .	10
1.2.6	Spiegazione dei termini . . . . .	10
<b>2</b>	<b>Indicazioni di sicurezza</b>	<b>11</b>
2.1	Utilizzo . . . . .	11
2.1.1	Utilizzo conforme alla destinazione d'uso . . . . .	11
2.1.2	Utilizzo improprio . . . . .	12
2.1.3	Uso scorretto prevedibile . . . . .	13
2.2	Obblighi . . . . .	14
2.2.1	Obblighi del gestore . . . . .	14
2.2.2	Obblighi del personale . . . . .	14
2.3	Descrizione dei gruppi target . . . . .	14
2.4	Indicazioni di sicurezza generali . . . . .	15
2.4.1	Misure per la sicurezza . . . . .	15
2.4.2	Indumenti di protezione . . . . .	16
2.4.3	Materiale da laboratorio e sostanze di lavoro . . . . .	17
2.4.4	Resistenza dei materiali agli agenti chimici . . . . .	19
2.4.5	Eliminare le sorgenti di pericolo . . . . .	19
2.5	Protezione del motore . . . . .	26
2.6	Smaltimento . . . . .	27
<b>3</b>	<b>Descrizione del prodotto</b>	<b>29</b>
3.1	Struttura di principio delle serie di pompe a palette . . . . .	30
3.2	Serie di pompe a palette . . . . .	32
3.3	Accessori opzionali . . . . .	33
3.4	Esempio di applicazione . . . . .	35
<b>4</b>	<b>Installazione e collegamento</b>	<b>37</b>
4.1	Trasporto . . . . .	37
4.2	Installazione della pompa a vuoto . . . . .	38
4.3	Collegamento . . . . .	40
4.3.1	Attacco per il vuoto (IN) . . . . .	40
4.3.2	Collegamento di uscita (OUT) . . . . .	42
4.3.3	Allacciamento elettrico . . . . .	43
4.4	Controllo del livello olio . . . . .	45

<b>5</b>	<b>Messa in funzione (funzionamento)</b>	<b>47</b>
5.1	Accensione . . . . .	47
5.2	Funzionamento . . . . .	47
5.2.1	Funzionamento con zavorratore di gas . . . . .	49
5.2.2	Condensa nei contenitori di raccolta (optional) . . . . .	52
5.3	Spegnimento . . . . .	53
5.4	Messa fuori servizio (immagazzinaggio) . . . . .	53
<b>6</b>	<b>Eliminazione degli errori</b>	<b>55</b>
6.1	Assistenza tecnica . . . . .	55
6.2	Errore – Causa – Eliminazione . . . . .	56
<b>7</b>	<b>Pulizia e manutenzione</b>	<b>59</b>
7.1	Informazioni sulle attività di assistenza . . . . .	60
7.2	Pulizia . . . . .	61
7.3	Cambio dell'olio . . . . .	62
7.4	Sostituire i fusibili del dispositivo . . . . .	66
<b>8</b>	<b>Allegato</b>	<b>67</b>
8.1	Dati tecnici . . . . .	67
8.2	Targhetta identificativa . . . . .	72
8.3	Materiali a contatto con la sostanza . . . . .	72
8.4	Dati dell'ordine . . . . .	73
8.5	Assistenza . . . . .	76
8.6	Indice analitico . . . . .	77
8.7	Dichiarazione di conformità UE . . . . .	79
8.8	Certificato CU . . . . .	80

# 1 Introduzione

Queste istruzioni per l'uso sono parte integrante della pompa a vuoto da voi acquistata. Le istruzioni per l'uso sono valide per qualsiasi variante della pompa a vuoto e sono destinate in particolare al personale di laboratorio.

## 1.1 Indicazioni per l'utente

### Sicurezza

---

Istruzioni per l'uso e sicurezza

- Leggere con attenzione le istruzioni per l'uso prima di utilizzare il prodotto.
- Conservare le istruzioni per l'uso in modo che siano sempre accessibili e a portata di mano.
- L'utilizzo corretto del prodotto è fondamentale per il funzionamento sicuro. Attenersi in particolare a tutte le indicazioni di sicurezza!
- Rispettare, oltre alle indicazioni presenti in queste istruzioni per l'uso, anche le disposizioni nazionali in vigore per la prevenzione degli infortuni e la tutela del lavoro.

### Informazioni generali

---

Indicazioni generali

- Quando si consegna il prodotto a terzi, inoltrare anche le istruzioni per l'uso.
- Tutte le immagini e i disegni sono a titolo esemplificativo e servono soltanto per una migliore comprensione.
- Ci riserviamo il diritto di apportare modifiche tecniche nel corso del costante miglioramento del prodotto.
- Per motivi di migliore leggibilità, si utilizza sempre al posto del nome del prodotto *pompa a palette Rx* y la denominazione generale *pompa a vuoto*.

### Copyright

---

Copyright © e diritto d'autore

Il contenuto delle presenti istruzioni per l'uso è protetto da diritto d'autore. Sono ammesse copie a scopo interno, ad es. per i corsi di formazione.

© VACUUBRAND GMBH + CO KG

## Contatti

Non esitate a contattarci

- In caso di istruzioni per l'uso incomplete, è possibile richiederne una copia sostitutiva. In alternativa sono disponibili sul nostro portale di download: [www.vacuubrand.com](http://www.vacuubrand.com)
- Non esitate a chiamarci o a scriverci, qualora abbiate altre domande sul prodotto, desideriate avere informazioni complementari oppure vogliate fornirci un feedback sul prodotto.
- Quando si contatta il nostro servizio di assistenza, si prega di tenere a portata di mano il numero di serie e il tipo di prodotto; → vedere **Targhetta identificativa sul prodotto**.

## 1.2 Informazioni sulle presenti istruzioni

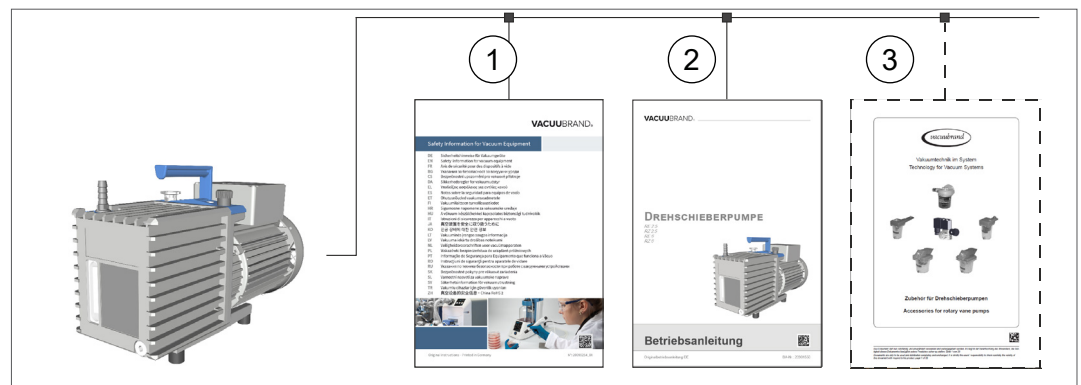
### 1.2.1 Struttura delle istruzioni per l'uso

Informazioni mirate

Le istruzioni per l'uso della pompa a vuoto e degli eventuali accessori sono strutturate in modo modulare, il che significa che le istruzioni sono suddivise in libretti di istruzione separati.

### Moduli di istruzioni

Pompa del vuoto e istruzioni per l'uso modulari




Significato

- 1 Indicazioni di sicurezza per dispositivi per sottovuoto
- 2 Descrizione: pompa a vuoto – collegamento, azionamento, assistenza
- 3 Descrizione opzionale: accessori

## 1.2.2 Convenzioni di rappresentazione

### Avvertenze

Convenzioni di rappresentazione

	<b>PERICOLO</b>
	<b>Avvertimento di pericolo immediato.</b> In caso di inosservanza, sussiste un rischio immediato per la vita o il pericolo di gravissime lesioni. ⇒ Attenersi all'indicazione per evitare tali pericoli!
	
	<b>AVVERTIMENTO</b>
	<b>Avvertimento di una situazione potenzialmente pericolosa.</b> In caso di inosservanza, sussiste il pericolo di morte o di gravi lesioni. ⇒ Attenersi all'indicazione per evitare tali pericoli!
	<b>CAUTELA</b>
	<b>Indica una situazione potenzialmente pericolosa.</b> In caso di inosservanza, sussiste il pericolo di lievi lesioni o danni materiali. ⇒ Attenersi all'indicazione per evitare tali pericoli!
<b>NOTA</b>	
<b>Richiamo a una situazione potenzialmente pericolosa.</b> In caso di inosservanza possono verificarsi danni materiali.	

### Indicazioni complementari

#### IMPORTANTE!

- ⇒ Descrizione delle operazioni da rispettare.
- ⇒ Maggiori informazioni per l'utilizzo perfetto del proprio prodotto.



- ⇒ Consigli + suggerimenti
- ⇒ Informazioni utili

### 1.2.3 Simboli e pittogrammi

Le presenti istruzioni per l'uso utilizzano simboli e pittogrammi. I simboli di sicurezza informano su pericoli particolari legati al prodotto. Simboli e pittogrammi puntano ad aiutare a comprendere le descrizioni in modo più semplice.

#### Simboli di sicurezza

Spiegazione simboli di sicurezza



Sostanza pericolosa - Potenziale pericolo per la salute.



Segnale di divieto generale.



Segnale di pericolo generale.



Avvertimento di superficie calda.



Avvertimento di tensione elettrica.



Segnale di obbligo generale.



Estrarre la spina di rete.



Indossare guanti di protezione di alta qualità.



Indossare occhiali protettivi.

#### Altri simboli e pittogrammi

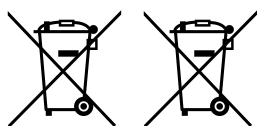
Simboli complementari



Richiamo ai contenuti delle presenti istruzioni per l'uso.



Richiamo ai contenuti dei documenti complementari.



I dispositivi elettronici ed elettrici non devono essere smaltiti, al termine della loro durata utile, nei rifiuti domestici.



Garantire una sufficiente circolazione dell'aria.



## 1.2.4 Istruzioni operative (passi operativi)

### Istruzioni operative (semplici)

---

Rappresentazione  
dei passi operativi  
sotto forma di testo

⇒ Viene richiesta un'operazione.

Risultato dell'operazione

### Istruzioni operative (più passi)

---

1. Primo passo operativo

2. Passo operativo successivo

Risultato dell'operazione

### Istruzioni operative (rappresentate in modo grafico)

---

Rappresentazione  
di principio Passi  
operativi in forma  
grafica



1. Primo passo operativo



2. Passo operativo successivo

Risultato dell'operazione

⇒ Eseguire le istruzioni operative che richiedono più passi nell'ordine descritto.

### 1.2.5 Abbreviazioni

Abbreviazioni  
utilizzate

<b>DN</b>	Diametro nominale (Diameter Nominal)
<b>FKM</b>	Gomma polimerica al fluoro
<b>Dim.</b>	Dimensioni
<b>IN</b>	Ingresso (inlet), attacco per il vuoto
<b>KF</b>	Flangia piccola
<b>max.</b>	massimo
<b>min.</b>	minimo
<b>NBR</b>	Gomma di nitrile-butadiene
<b>OUT</b>	Uscita (outlet)
<b>PBT</b>	Polibutilentereftalato
<b>PEEK</b>	Polietere-etero-chetone
<b>PPS</b>	Poliparafenilensolfuro
<b>N° RMA</b>	Numero di restituzione in garanzia
<b>respons.</b>	responsabile

### 1.2.6 Spiegazione dei termini

Termini specifici del  
prodotto

<b>Vuoto fine</b>	Intervallo di pressione sotto vuoto di: 1 mbar – 0,001 mbar (0,75 Torr – 0,00075 Torr)
<b>Basso vuoto</b>	Intervallo di pressione sotto vuoto di: pressione atmosferica – 1 mbar (atmospheric pressure – 0.75 Torr)
<b>VACUU-VIEW extended</b>	Sensore esterno del vuoto con collegamento VACUU-BUS, 1100 – 0,001 mbar. ▶ con un proprio alimentatore a spina

## 2 Indicazioni di sicurezza

Le informazioni contenute in questo capitolo devono essere rispettate da tutti coloro che operano con il prodotto qui descritto. Le indicazioni di sicurezza si applicano a qualsiasi fase di vita del prodotto.

### 2.1 Utilizzo

Il prodotto può essere utilizzato solo se in condizioni tecniche impeccabili.

Il prodotto deve essere utilizzato solo con carica d'olio.

#### 2.1.1 Utilizzo conforme alla destinazione d'uso

Utilizzo conforme  
alla destinazione  
d'uso

La pompa a palette è una pompa a vuoto a tenuta d'olio per il campo di vuoto fine in laboratori. La pompa a vuoto può essere utilizzata solo in locali interni, in un ambiente asciutto e non soggetto a possibili esplosioni.

#### L'uso conforme alla destinazione d'uso include anche:



- il rispetto delle indicazioni presenti nel documento **Indicazioni di sicurezza per dispositivi per sottovuoto**,
- il rispetto delle istruzioni per l'uso,
- il rispetto delle indicazioni per un collegamento tecnico a vuoto, → *vedere capitolo: 4.3 Collegamento a pagina 40*,



- il rispetto delle istruzioni per l'uso dei componenti collegati,
- l'utilizzo della pompa a vuoto soltanto entro i relativi limiti di impiego, → *vedere capitolo: Rispettare i limiti di impiego a pagina 39*,
- un apporto sempre sufficiente di aria fresca per il raffreddamento, in particolare se la pompa a vuoto è installata in un armadio o all'interno di un alloggiamento e l'eventuale predisposizione di una ventilazione forzata esterna,
- il rispetto della temperatura del gas massima ammessa all'ingresso,
- la regolare ispezione della pompa a vuoto in relazione alle sue condizioni di impiego e da parte di personale appositamente qualificato,

- la regolare sostituzione dei componenti soggetti a usura,
- l'utilizzo della pompa a vuoto e di tutte le parti del sistema soltanto per la generazione di vuoto in impianti a ciò dedicati,
- l'utilizzo esclusivo di pezzi originali, accessori originali / accessori ammessi **VACUUBRAND** o pezzi di ricambio ammessi. La validità della marcatura CE e/o della certificazione per USA/Canada (vedere targhetta identificativa) può decadere se non si utilizzano pezzi originali

Un utilizzo diverso o che vada oltre quanto sopra esposto è da considerarsi non conforme.

### 2.1.2 Utilizzo improprio

Utilizzo improprio

In caso di utilizzo non conforme alla destinazione d'uso, come anche di qualsiasi applicazione non conforme ai dati tecnici, possono verificarsi lesioni personali o danni materiali.

#### **Come utilizzo improprio si intende:**

- l'impiego non conforme alla destinazione d'uso,
- l'impiego in ambiente non commerciale, se sul lato di comando non sono state adottate misure di protezione e adeguati provvedimenti,
- il funzionamento in condizioni ambientali e operative non ammesse,
- il funzionamento con guasti visibili, danni o dispositivi di sicurezza difettosi,
- il funzionamento senza carica d'olio,
- l'esecuzione di modifiche e trasformazioni o riparazioni arbitrarie, soprattutto qualora queste pregiudichino la sicurezza del sistema,
- l'utilizzo di accessori o pezzi originali non ammessi,
- l'uso in stato incompleto,
- l'azionamento da parte di personale specializzato non sufficientemente istruito o formato,
- l'accensione/spegnimento con utensili o con il piede,
- l'impiego con oggetti appuntiti,
- lo scollegamento dalla presa dei collegamenti a spina sul cavo,
- l'aspirazione o il trasporto di solidi, polveri o liquidi.

### 2.1.3 Uso scorretto prevedibile

Uso scorretto Oltre all'utilizzo improprio, sussistono modalità di impiego vietate quando si gestisce il prodotto:



**Le modalità di impiego vietate sono in particolare:**

- l'utilizzo su persone o animali,
- l'utilizzo con apparecchiature o contenitori non a tenuta di vuoto,
- l'installazione e l'azionamento in ambienti a rischio di esplosione,
- il trasporto da aree potenzialmente esplosive,
- l'impiego nell'industria mineraria o sotto terra,
- il trasporto di sostanze ossidanti e piroforiche, liquidi o sostanze solide,
- il trasporto di sostanze calde, instabili, potenzialmente esplosive o esplosive,
- il trasporto di sostanze autoinfiammabili,
- il trasporto di sostanze infiammabili senza afflusso di aria,
- il trasporto di sostanze che possono reagire in modo esplosivo a seguito di urti e/o di un aumento della temperatura senza alimentazione di aria,
- il trasporto di sostanze che possono formare depositi nella pompa a vuoto,
- il trasporto di liquidi,
- modifiche arbitrarie,
- l'accensione/spengimento con utensili o con il piede,
- l'impiego con oggetti appuntiti,
- l'uso del prodotto per la generazione di pressione,
- il funzionamento con lo scarico della pompa chiuso,
- l'esposizione completa al vuoto del prodotto, l'immersione del dispositivo in liquidi, l'esposizione a schizzi d'acqua o a getti di vapore.

#### **IMPORTANTE!**

**La penetrazione di corpi estranei, gas caldi e fiamme deve essere esclusa da parte dell'utilizzatore.**

→ vedere capitolo: *8.1 Dati tecnici a pagina 67.*

## 2.2 Obblighi

### 2.2.1 Obblighi del gestore

Obblighi del gestore

Il gestore definisce le responsabilità e si assicura che solo personale istruito o personale specializzato possa lavorare sul prodotto. Questo vale in particolare per il collegamento e per la risoluzione dei problemi.

Gli operatori devono disporre di adeguate qualifiche per le attività elencate, vedere **Matrice di assegnazione responsabilità**. Specialmente tutti i lavori svolti su attrezzature elettriche possono essere eseguiti solo da un elettricista specializzato.

### 2.2.2 Obblighi del personale

Obblighi del personale

Nelle attività che richiedono indumenti di protezione, occorre indossare i dispositivi di protezione individuale definiti dal gestore.

In caso di stato non regolare, è necessario mettere in sicurezza il prodotto, al fine di evitarne una riaccensione involontaria.

⇒ Procedere sempre prestando attenzione.

⇒ Attenersi alle istruzioni per l'uso del gestore e alle norme nazionali relative a prevenzione degli infortuni, sicurezza e tutela del lavoro.



Il comportamento personale può contribuire a evitare infortuni sul lavoro.

## 2.3 Descrizione dei gruppi target

Gruppi target

Le istruzioni per l'uso devono essere lette e rispettate da tutti coloro che sono incaricati di una delle attività di seguito descritte.

### Qualifica del personale

Descrizione della qualifica

<b>Operatore</b>	Personale di laboratorio, ad es. chimici, assistenti di laboratorio
<b>Tecnico specializzato</b>	Persona con una qualifica professionale in campo meccanico, elettrico o sugli strumenti da laboratorio
<b>Tecnico specializzato responsabile</b>	Tecnico specializzato con responsabilità supplementari di settore, di dipartimento o nel campo

### Matrice di assegnazione responsabilità

Matrice "Chi fa cosa"

Attività	Operatore	Tecnico specializzato	Tecnico specializzato responsabile
Trasporto	x	x	x
Installazione	x	x	x
Messa in funzione	x	x	x
Comando	x	x	x
Cambio dell'olio		x	x
Sostituzione del fusibile del dispositivo		x	x
Riparazione <sup>1</sup>		x	x
Attività di riparazione			x
Pulizia, esterna	x	x	x
Messa fuori servizio		x	x
Decontaminazione <sup>2</sup>		x	x

1 vedere anche home page:

VACUUBRAND > Supporto > [Istruzioni di riparazione](#)

2 o fare eseguire la decontaminazione da un fornitore qualificato.

## 2.4 Indicazioni di sicurezza generali

Requisiti di qualità e sicurezza

I prodotti di **VACUUBRAND GMBH + CO KG** sono soggetti a rigorosi controlli di qualità per quanto riguarda la sicurezza e il funzionamento. Ogni prodotto viene sottoposto, prima della consegna, a un programma di test completo.

⇒ Rispettare le indicazioni per qualsiasi operazione, come specificato nelle presenti istruzioni per l'uso.

### 2.4.1 Misure per la sicurezza

Misure di sicurezza

⇒ Utilizzare il proprio prodotto solo se si sono comprese le istruzioni per l'uso e la modalità di funzionamento.

⇒ Sostituire subito i componenti difettosi, ad es. un cavo di rete fragile o flessibili difettosi.

⇒ Utilizzare solo accessori e componenti originali concepiti per la tecnologia del vuoto, ad es. flessibile per il vuoto, valvola per il vuoto ecc.

⇒ Nel trattamento di parti contaminate, attenersi alle disposizioni e alle misure di sicurezza in vigore; questo vale anche per le spedizioni a scopo di riparazione.

---

**Per qualsiasi spedizione al nostro servizio di assistenza a scopo di riparazione, deve essere possibile escludere la presenza di sostanze pericolose.**

**IMPORTANTE!**

⇒ Si prega dunque di spedirci, prima di inviare il proprio prodotto in riparazione, il [Certificato di assolvimento degli obblighi](#) compilato con cura e firmato.

---

### 2.4.2 Indumenti di protezione

Indumenti di protezione



Non sono necessari particolari indumenti di protezione per il funzionamento della pompa a vuoto. Rispettare le istruzioni per l'uso del gestore relative alla propria postazione di lavoro.

Nelle operazioni di pulizia, consigliamo di utilizzare guanti di protezione, indumenti di protezione e occhiali di protezione adeguati.


**IMPORTANTE!**

⇒ Indossare sempre i propri dispositivi di protezione individuale durante il trattamento di sostanze chimiche e oli per pompe.

---



### 2.4.3 Materiale da laboratorio e sostanze di lavoro

	<b>PERICOLO</b>
	<p><b>Fuoriuscita di sostanze pericolose allo scarico.</b> L'uscita della pompa contiene sempre il gas pompato o i vapori pompati. Durante l'aspirazione, le sostanze pericolose e tossiche allo scarico possono entrare nell'aria ambientale.</p> <ul style="list-style-type: none"><li>⇒ Rispettare le norme di sicurezza in relazione al trattamento di sostanze pericolose e materiale pericoloso.</li><li>⇒ Notare bene che dalle sostanze di processo residue possono derivare pericoli per le persone e l'ambiente.</li><li>⇒ Montare e utilizzare separatori, filtri o dispositivi di estrazione adatti.</li></ul>

- ⇒ In caso di difetti di tenuta sulle tubazioni o agli anelli di tenuta dell'albero della pompa a palette, le sostanze pompate possono fuoriuscire nell'ambiente e nell'alloggiamento della pompa o nel motore.
- Evitare il rilascio di fluidi, gas o vapori pericolosi, velenosi, esplosivi, corrosivi, dannosi per la salute o per l'ambiente, e di vapori d'olio, ad es. usando un'attrezzatura da laboratorio adatta con estrattore e regolazione della ventilazione.

	<b>PERICOLO</b>
	<p><b>Formazione di miscele potenzialmente esplosive nella pompa a vuoto o all'uscita.</b></p> <p>Scintille create meccanicamente, superfici molto calde o l'elettricità statica possono innescare miscele potenzialmente esplosive.</p> <ul style="list-style-type: none"><li>⇒ Impedire la formazione di miscele potenzialmente esplosive nella camera di aspirazione, nella scatola dell'olio o all'uscita della pompa a vuoto.</li><li>⇒ Collegare gas inerte per la ventilazione e per l'alimentazione con zavorratore di gas.</li><li>⇒ Scaricare o aspirare le miscele potenzialmente esplosive all'uscita della pompa.</li><li>⇒ Diluire le miscele potenzialmente esplosive all'uscita della pompa per farle diventare miscele non più esplosive.</li></ul>

- ⇒ Provvedere allo smaltimento delle sostanze chimiche, considerando le eventuali impurità prodotte dalle sostanze pompate via, secondo le norme relative vigenti.
- ⇒ Utilizzare i propri dispositivi di protezione individuale e adottare misure preventive per evitare il contatto con la pelle, l'inhalazione e possibili irritazioni.


### Pericoli dovuti a diverse sostanze

Trasporto di  
sostanze diverse

Il trasporto di sostanze o fluidi diversi può scatenare una reazione delle varie sostanze tra loro.

- ⇒ Fare attenzione alle interazioni e alle possibili reazioni chimiche delle sostanze pompate.
- ⇒ Sciacquare la pompa a vuoto con aria ambientale o gas inerte, prima di cambiare la sostanza erogata. Convogliare gli eventuali residui dalla pompa a vuoto ed evitare le reazioni delle sostanze tra di loro o con i materiali della pompa a vuoto.

## 2.4.4 Resistenza dei materiali agli agenti chimici

	<b>CAUTELA</b>
	<p><b>Depositi e condensa nella pompa a vuoto.</b></p> <p>I depositi e la condensa nella pompa possono portare a un aumento della temperatura, fino al superamento delle temperature massime ammesse! I depositi possono provocare il bloccaggio del gruppo di pompaggio.</p> <ul style="list-style-type: none"> <li>⇒ Controllare l'ingresso e l'uscita della pompa a vuoto per accertarsi che non vi siano depositi.</li> <li>⇒ Controllare la consistenza dell'olio.</li> <li>⇒ Controllare regolarmente il gruppo di pompaggio per accertarsi che non vi sia il pericolo di depositi nella pompa a vuoto. Pulire eventualmente il gruppo di pompaggio.</li> </ul>

Le sostanze di lavoro che nella pompa a vuoto insieme al flusso di gas possono danneggiare la pompa a vuoto. Le sostanze possono depositarsi nella pompa a vuoto.

Compatibilità della pompa a vuoto con le sostanze pompate

- ⇒ Verificare la compatibilità delle sostanze pompate con i materiali della pompa a vuoto a contatto con tali sostanze  
→ *vedere capitolo: 8.3 Materiali a contatto con la sostanza a pagina 72.*
- ⇒ Se vengono pompate sostanze aggressive o corrosive, installare una trappola fredda davanti all'ingresso della pompa a vuoto.

## 2.4.5 Eliminare le sorgenti di pericolo

### Collegamento corretto delle tubazioni

Evitare la sovrappressione

All'uscita della pompa a vuoto non deve generarsi nessuna contropressione non ammessa, → *vedere capitolo: 8.1 Dati tecnici a pagina 67.*

- ⇒ Assicurarsi sempre che una linea di scarico sia priva di contropressione. Per garantire un'espulsione senza ostacoli dei gas, non si deve bloccare l'uscita di scarico.
- ⇒ Impedire una sovrappressione incontrollata (ad es. a causa di un sistema di tubazioni sbarrato o bloccato, della formazione di condensa o di una linea di scarico ostruita).

- ⇒ Non utilizzare la pompa a vuoto con l'uscita chiusa. Se si chiude l'uscita durante il funzionamento, possono verificarsi danni alla pompa o ai componenti a valle.
- ⇒ A seguito di un elevato rapporto di compressione, la pompa può generare sovrappressione all'uscita. Assicurarsi che i componenti all'uscita della pompa (ad es. tubazione di scarico) siano concepiti per resistere alla sovrappressione.
- ⇒ Sui raccordi del gas non si devono scambiare gli attacchi di ingresso e uscita.
- ⇒ Collegare le linee all'ingresso e all'uscita della pompa a vuoto a tenuta di gas.
- ⇒ Rispettare le pressioni massime all'ingresso e all'uscita della pompa a vuoto, come indicato nel capitolo **8.1 Dati tecnici a pagina 67**.
- ⇒ Il sistema da evacuare e tutti i raccordi dei flessibili devono essere stabili dal punto di vista meccanico.
- ⇒ Fissare i flessibili ai raccordi ondulati per flessibili, in modo che non si possano staccare accidentalmente.

**RE 9 / RZ 9: pericolo in caso di sovrappressione all'uscita**

Pericolo in caso di sovrappressione Rx 9

**AVVERTIMENTO**

**In presenza di una sovrappressione non consentita all'uscita della pompa a vuoto, la spia di livello può rompersi.**


Se il funzionamento avviene con l'uscita chiusa o bloccata, si sviluppa una sovrappressione non consentita nella scatola dell'olio. Di conseguenza, la spia di livello può rompersi e l'olio caldo della pompa può fuoriuscire nell'ambiente.

- ⇒ Non utilizzare la pompa a vuoto mai con l'uscita chiusa.
- ⇒ La linea di scarico (gas di scarico, uscita dei gas) deve sempre essere libera e priva di contropressione.
- ⇒ Non bloccare l'uscita. Non piegare la linea di scarico.
- ⇒ Se non si può escludere del tutto che l'uscita si chiuda o si blocchi, all'uscita della pompa a vuoto si deve installare una valvola limitatrice di pressione. Questa valvola limitatrice deve limitare la sovrappressione fino a massimo 3,5 bar (assoluti). A tale scopo, utilizzare ad es. una valvola limitatrice di pressione VACUUBRAND, → *vedere capitolo: 8.4 Dati dell'ordine a pagina 73.*

## Utilizzo dell'olio per pompe

Utilizzo dell'olio per pompe

La pompa a vuoto è a tenuta d'olio.

	<b>AVVERTIMENTO</b>
	<p><b>Vapori d'olio all'uscita della pompa a vuoto.</b></p> <p>L'uscita delle pompe a palette contiene vapore d'olio e prodotti di decomposizione, anche se vengono pompata aria o gas puri. Questi gravano sull'ambiente, soprattutto se i locali sono chiusi o non sufficientemente ventilati.</p> <ul style="list-style-type: none"> <li>⇒ Assicurarsi che il punto di installazione della pompa a vuoto sia ben ventilato.</li> <li>⇒ Non inalare i vapori d'olio.</li> <li>⇒ Collegare un flessibile di scarico all'uscita a tenuta di gas e smaltire i gas di scarico in modo appropriato, ad es. tramite un estrattore.</li> <li>⇒ Assicurarsi che non avvengano reazioni pericolose con l'olio o i vapori d'olio e che non si creino emissioni non consentite o pericolose.</li> </ul>

- ⇒ Osservare tutte le leggi e le disposizioni pertinenti per l'utilizzo, lo stoccaggio e lo smaltimento degli oli.
- ⇒ Impedire la penetrazione degli oli nella fognatura o nelle falde acquifere.
- ⇒ Non versare olio. Rimuovere immediatamente l'olio versato. Il versamento dell'olio comporta il rischio di scivolamento!
- ⇒ Utilizzare la pompa a vuoto soltanto con carica d'olio.
- ⇒ Prima di avviare la pompa a vuoto, controllare il livello dell'olio tramite l'apposita spia di livello.
- ⇒ Controllare il livello e la consistenza dell'olio a intervalli regolari, → *vedere capitolo: **Controllo del livello dell'olio a pagina 48.***
- ⇒ Utilizzare soltanto olio del tipo consigliato. Altri tipi di olio o di mezzi di esercizio possono provocare danni alla pompa o pericoli.
- ⇒ Utilizzare per la pompa a palette oli speciali se è richiesta una resistenza all'invecchiamento estremamente elevata o se vengono pompato ossigeno o altri ossidanti forti, → *vedere capitolo: **7.3 Cambio dell'olio a pagina 62.***



⇒ Utilizzare i propri dispositivi di protezione personale quando si lavora con oli per pompe, al fine di evitare il contatto con la pelle e possibili irritazioni.

Condensa nella  
linea di scarico

### Impedire un ritorno della condensa

La condensa nella linea di scarico può causare danni alla pompa a vuoto. Attraverso la tubazione flessibile non deve rifluire condensa allo scarico o nella pompa a vuoto. Non si deve accumulare del liquido nella linea di scarico.

⇒ Disporre la linea di scarico il più possibile inclinata in basso dall'uscita; ovvero disporla diretta verso il basso, in modo che non si formi un ristagno.

Corpi estranei

### Impedire l'accesso di corpi estranei nella pompa

Particelle, liquidi e polveri non devono penetrare nella pompa a vuoto.

⇒ Non convogliare sostanze che possono formare depositi nella pompa a vuoto.

⇒ Installare davanti all'ingresso filtri adatti. Filtri adatti sono ad es. quelli resistenti agli agenti chimici, a prova di intasamento e a scorrimento sicuro.

⇒ Sostituire senza indugio i flessibili per il vuoto danneggiati.

Pericoli durante la  
ventilazione

### Pericoli dovuti alla ventilazione

In caso di caduta di corrente o spegnimento della pompa, con la valvola manuale per zavorratore di gas aperta può verificarsi una ventilazione accidentale della pompa e del sistema per vuoto.

⇒ Installare una valvola per zavorratore di gas elettromagnetica per impedire una ventilazione accidentale.

Pericoli in caso di  
riavvio automatico  
della pompa a vuoto

### Pericoli in caso di riavvio automatico

La pompa a vuoto si avvia automaticamente dopo la caduta e il ripristino della tensione di alimentazione, ad es.

- dopo una caduta di corrente,
- dopo lo spegnimento e l'accensione della pompa a vuoto,
- dopo l'estrazione e il reinserimento della spina di rete.

Un processo in corso si avvia automaticamente dopo la caduta e il ripristino dell'alimentazione di tensione.

- ⇒ Assicurarsi che a seguito del riavvio automatico del processo non si generino pericoli per persone e impianti.
- ⇒ Adottare misure di sicurezza adeguate (ad es. valvola di chiusura, interruttore a relè, protezione dal riavvio), qualora un riavvio automatico della pompa possa portare a una situazione pericolosa.

### Pericoli dovuti ad energia residua

Pericoli dovuti ad energia residua

Dopo che la pompa a vuoto è stata disattivata e scollegata dalla rete elettrica, possono presentarsi ancora pericoli dovuti alle energie residue:

- Energia termica: calore di scarico del motore, calore di compressione.
- Energia elettrica: i condensatori del motore presentano un tempo di scarica che può arrivare fino a 5 secondi.

Prima delle operazioni, procedere nel seguente modo:

- ⇒ Lasciare raffreddare la pompa a vuoto.
- ⇒ Attendere che i condensatori si siano scaricati.

### Pericoli dovuti a superfici calde o surriscaldamento

Superfici molto calde  
Surriscaldamento



#### **CAUTELA**


#### **Pericolo di ustioni su superfici calde.**

A seconda di condizioni di esercizio e ambientali, possono presentarsi dei potenziali pericoli dovuti a superfici calde.

- ⇒ Evitare il contatto diretto con la superficie o indossare guanti di protezione resistenti al calore qualora non si potesse escludere il contatto.
- ⇒ Prevedere una protezione da contatto qualora la temperatura superficiale risulti aumentata regolarmente.



Superfici molto  
calde  
Surriscaldamento

	<b>CAUTELA</b>
	<p><b>Pericolo di ustioni su superfici calde.</b></p> <p>In caso di guasto, la temperatura sulla superficie della pompa può superare 105 °C.</p> <ul style="list-style-type: none"> <li>⇒ Proteggersi dal contatto accidentale con una copertura protettiva adatta.</li> <li>⇒ Indossare, se necessario, dispositivi di protezione individuale adatti.</li> <li>⇒ Assicurarsi che la pompa a vuoto si raffreddi prima di tutti i lavori successivi.</li> </ul>

La pompa a vuoto può subire dei danni da surriscaldamento. Possibili fattori scatenanti sono: insufficiente alimentazione di aria, distanze minime non rispettate, temperatura ambientale al di fuori delle condizioni di impiego specificate.

- ⇒ Prima dell'installazione del prodotto, assicurarsi che sia presente una distanza minima di 5 cm tra la pompa a vuoto e i componenti limitrofi (ad es. alloggiamento, pareti, etc.).
- ⇒ Garantire sempre un apporto sufficiente di aria al ventilatore, in particolare in caso di montaggio della pompa a vuoto in un alloggiamento o in un mobile da laboratorio. Prevedere eventualmente una ventilazione forzata esterna.
- ⇒ Controllare regolarmente la presenza di sporco sul ventilatore.
- ⇒ Pulire le griglie del ventilatore sporche.
- ⇒ Pulire la pompa a vuoto regolarmente dall'esterno eliminando sporcizia e depositi, al fine di impedire un aumento della temperatura di esercizio, → *vedere capitolo: 7.2 Pulizia a pagina 61.*
- ⇒ Evitare un forte afflusso di calore dovuto ai gas di processo caldi.
- ⇒ Rispettare la temperatura massima ammessa delle sostanze → *vedere capitolo: 8.1 Dati tecnici a pagina 67.*


### Mantenere i segnali leggibili

Marcatura e segnali

Mantenere tutte le indicazioni applicate sul prodotto in condizioni di leggibilità:

- ⇒ Indicazioni
- ⇒ Targhette identificative

## 2.5 Protezione del motore

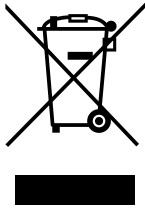
	<b>CAUTELA</b>
	<p><b>Protezione dell'avvolgimento limitata con tensioni di alimentazione inferiori a 115 VCA.</b></p> <p>In caso di tensioni di alimentazione inferiori a 115 VCA, la tenuta automatica della protezione dell'avvolgimento può essere limitata. Dopo un raffreddamento questo può provocare un avvio automatico della pompa a vuoto.</p> <p>⇒ In caso di sovratemperatura, spegnere la pompa a vuoto o disinserire la pompa a vuoto dalla tensione di alimentazione per evitare un riavvio automatico.</p>

Protezione da  
surriscaldamento

Il motore della pompa dispone, come protezione contro il sovraccarico, di una protezione termica dell'avvolgimento a tenuta automatica. In caso di sovratemperatura, la pompa a vuoto si spegne.

Se la pompa si disattiva a seguito di queste misure di sicurezza, occorre rimediare manualmente al problema: scollegare la pompa a vuoto dalla rete → eliminare la causa del problema → riattivare la pompa a vuoto dopo un tempo di attesa di circa 5 minuti. Lasciare raffreddare la pompa a vuoto prima di riaccenderla.

## 2.6 Smaltimento



### NOTA

**I dispositivi elettronici non devono essere smaltiti, al termine della loro durata utile, nei rifiuti domestici.**

I dispositivi elettronici vecchi contengono sostanze tossiche che possono danneggiare l'ambiente o compromettere la salute. I dispositivi elettronici fuori servizio contengono inoltre preziose materie prime che, in caso di smaltimento professionale, possono confluire in un processo di riciclaggio per il loro recupero.

Gli utilizzatori finali sono obbligati per legge a portare i dispositivi elettronici ed elettrici vecchi presso un centro di raccolta autorizzato.

Smaltire i rifiuti e i componenti elettronici in modo professionale al termine della loro durata utile.

⇒ Attenersi alle disposizioni nazionali relative allo smaltimento e alla tutela dell'ambiente.



### 3 Descrizione del prodotto

Descrizione del  
prodotto

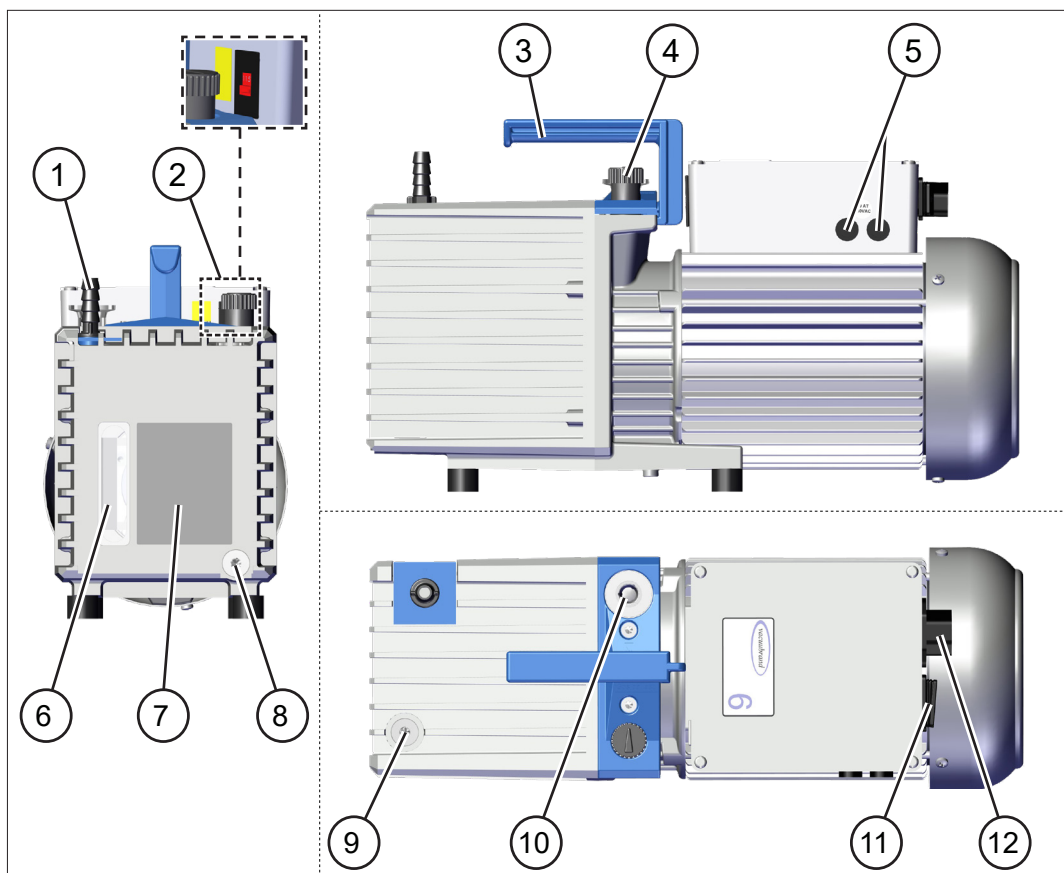
Le *pompe a palette Rx y* sono pompe a vuoto a tenuta d'olio per il campo di vuoto della pressione atmosferica fino al vuoto fine nei laboratori.

La pompa a cassetto rotante si spegne a tenuta di vuoto con la valvola per zavorratore di gas chiusa. Di conseguenza si allungano gli intervalli di cambio olio e migliora la resistenza alla corrosione. Una pompa dell'olio integrata nel circuito dell'olio assicura una sufficiente alimentazione dell'olio del gruppo di pompaggio tramite lubrificazione forzata anche con una pressione di aspirazione maggiore. Una valvola di ritegno meccanica posta nel circuito dell'olio impedisce la salita dell'olio nella linea del vuoto.

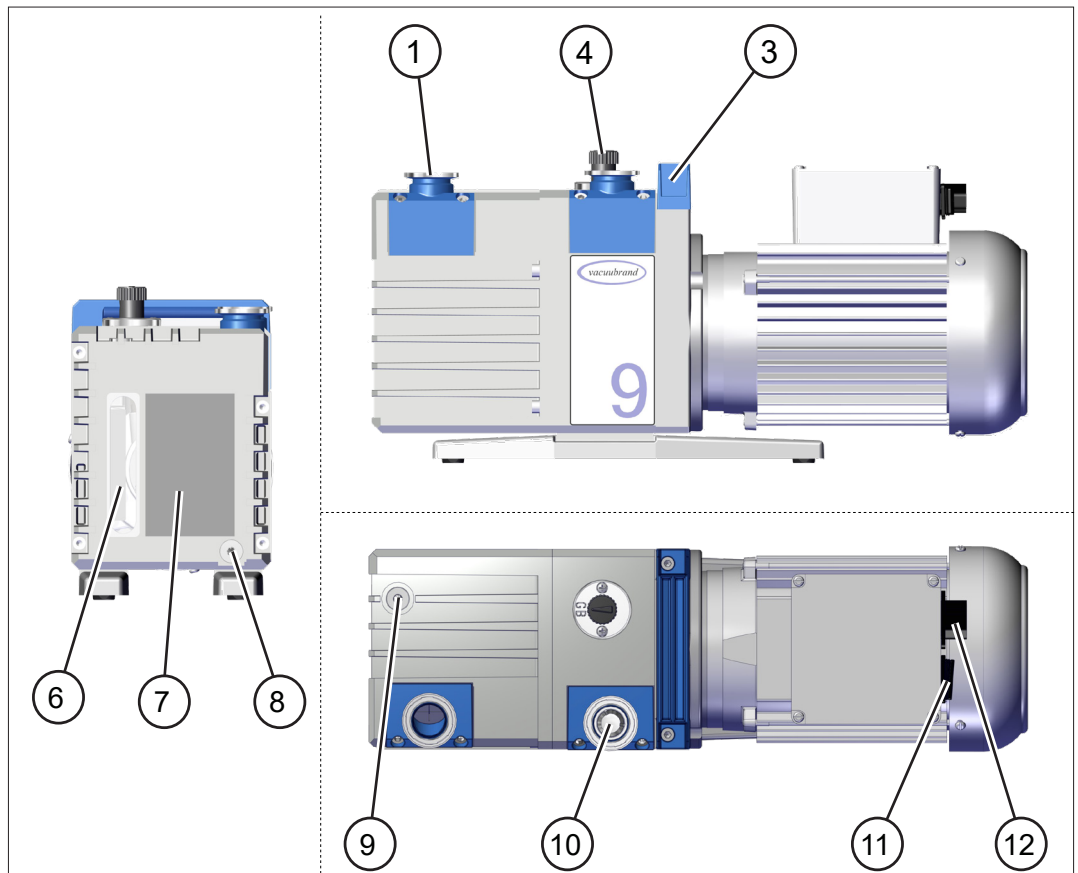
### 3.1 Struttura di principio delle serie di pompe a palette

#### Viste e struttura di principio

Vista generale e  
struttura di principio  
Rx 2.5 / Rx 6



Vista generale e  
struttura di principio  
Rx 9



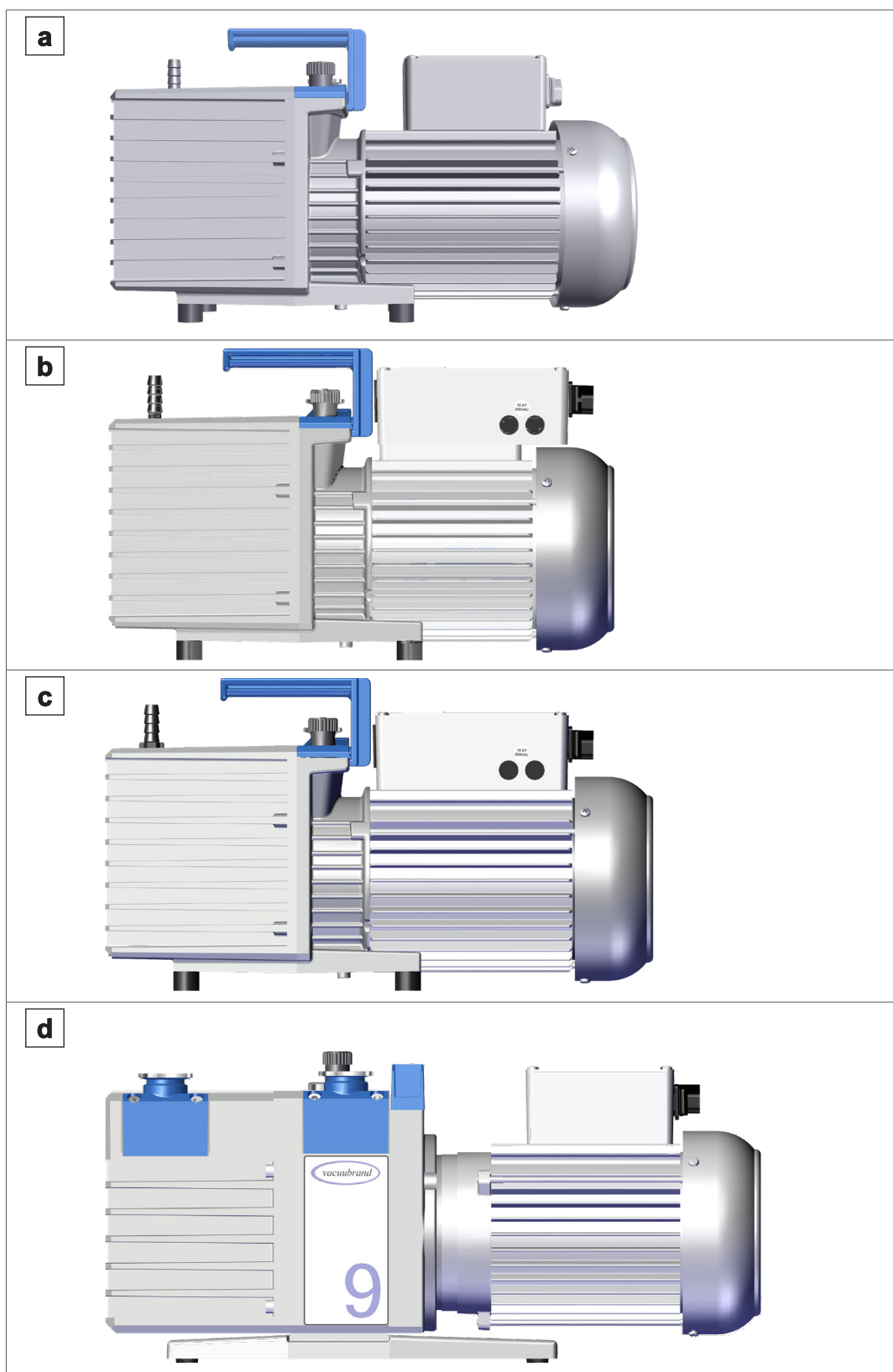
Significato

- |           |  |
|-----------|--|
| <b>1</b>  | Uscita (OUT)   |
| <b>2</b>  | Selettore di tensione – solo nelle versioni con motore multiten-<br>sione    |
| <b>3</b>  | Impugnatura  |
| <b>4</b>  | Valvola zavorratore gas manuale  |
| <b>5</b>  | Fusibile del dispositivo – solo nelle versioni con motore multi-<br>tensione |
| <b>6</b>  | Spia di livello olio   |
| <b>7</b>  | Targhetta identificativa pompa con marcatura min./max. per li-<br>vello olio |
| <b>8</b>  | Vite di scarico olio / uscita olio   |
| <b>9</b>  | Vite di rabbocco olio / ingresso olio  |
| <b>10</b> | Ingresso (IN), attacco per il vuoto  |
| <b>11</b> | Interruttore ON/OFF  |
| <b>12</b> | Collegamento alla rete   |

## 3.2 Serie di pompe a palette

### Tipi di pompe e versioni di tensione

Panoramica  
pompe a palette





Significato

Pompa a palette	Versione tensione
<b>a</b> RE 2.5 / RZ 2.5 / RE 6 / RZ 6	<b>230 V</b>
<b>b</b> RE 2.5 / RZ 2.5	<b>100 – 120 V / 220 – 230 V</b>
<b>c</b> RE 6 / RZ 6	<b>100 – 120 V / 220 – 230 V</b>
<b>d</b> RE 9 / RZ 9	<b>230 V</b>

### 3.3 Accessori opzionali

Accessori opzionali  
per la pompa a  
vuoto

Sono disponibili separatamente, come accessori, un separatore, un filtro di scarico, valvole del vuoto e una valvola per zavorratore di gas elettromagnetica che possono essere montati sulla pompa a vuoto. → *vedere anche capitolo: 8.4 Dati dell'ordine a pagina 73.*

#### Separatore AK

Il separatore AK sul lato di aspirazione trattiene le goccioline di liquido e le particelle e protegge l'impianto dal reflusso dell'olio. Il separatore viene montato direttamente sull'apertura di aspirazione.

#### Filtro di scarico FO

Il filtro di scarico FO sul lato di scarico, con valvola limitatrice di pressione integrata, protegge l'ambiente da aerosol e nebbia d'olio. Il filtro di scarico viene montato direttamente sull'apertura di uscita.

#### Valvole del vuoto

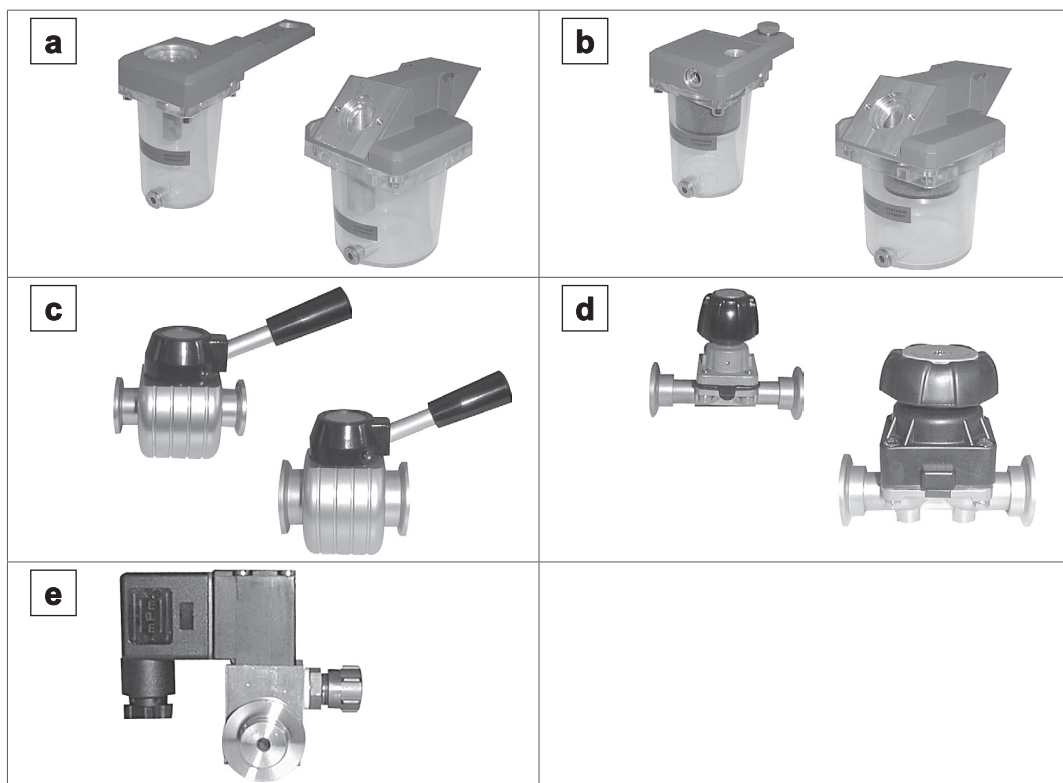
Valvole di passaggio del tipo a farfalla (VS) e valvole a membrana (VM) per il collegamento tramite flangia piccola KF DN 16 o KF DN 25.

#### Valvola per zavorratore di gas elettromagnetica VB M-B

La valvola per zavorratore di gas elettromagnetica con raccordo ondulato per flessibili per gas inerte serve per comandare lo zavorratore di gas al posto della valvola per zavorratore di gas manuale. L'azionamento avviene tramite il controller del vuoto VACUU·SELECT o tramite lo strumento di misura DCP 3000. La valvola, se necessario, si può montare tramite un adattatore direttamente sullo zavorratore di gas manuale.

**Panoramica degli accessori per la pompa a vuoto**

Panoramica degli accessori per la pompa a vuoto



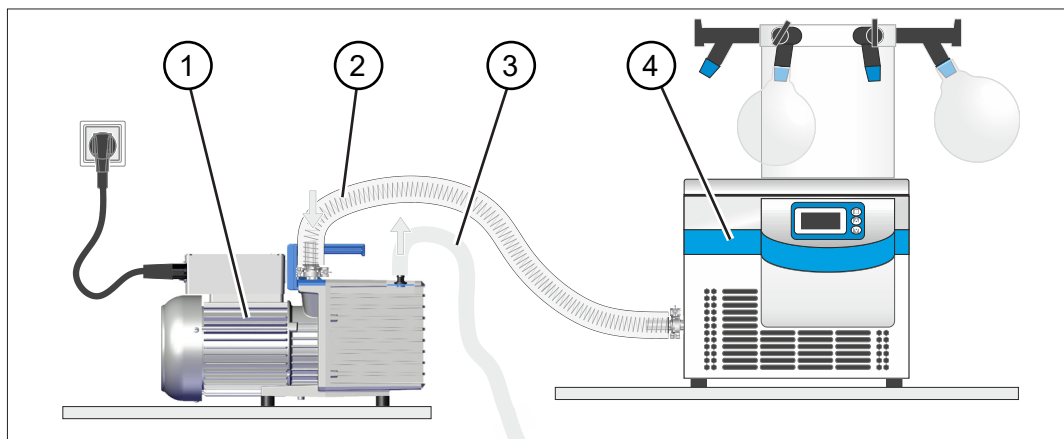
Significato

<b>a</b>	Separatore AK
<b>b</b>	Filtro di scarico FO
<b>c</b>	Valvola di passaggio a farfalla VS
<b>d</b>	Valvola a membrana VM
<b>e</b>	Valvola per zavorratore di gas elettromagnetica

### 3.4 Esempio di applicazione

#### Liofilizzazione

→ Esempio  
Liofilizzazione



Significato

- |   |  |
|---|--|
| 1 | Pompa a vuoto <b>RZ 2.5</b>                            |
| 2 | Flessibile di ingresso                                 |
| 3 | Linea di scarico (convogliata in un estrattore)        |
| 4 | Esempio di applicazione: liofilizzatore di laboratorio |



## 4 Installazione e collegamento

### 4.1 Trasporto

I prodotti di **VACUUBRAND** sono impacchettati all'interno di un imballo di trasporto robusto e riutilizzabile.



L'imballaggio originale si adatta esattamente al vostro prodotto, per il suo trasporto sicuro.

Se possibile, si prega di conservare l'imballaggio originale, ad es. per la spedizione a scopo di riparazione.

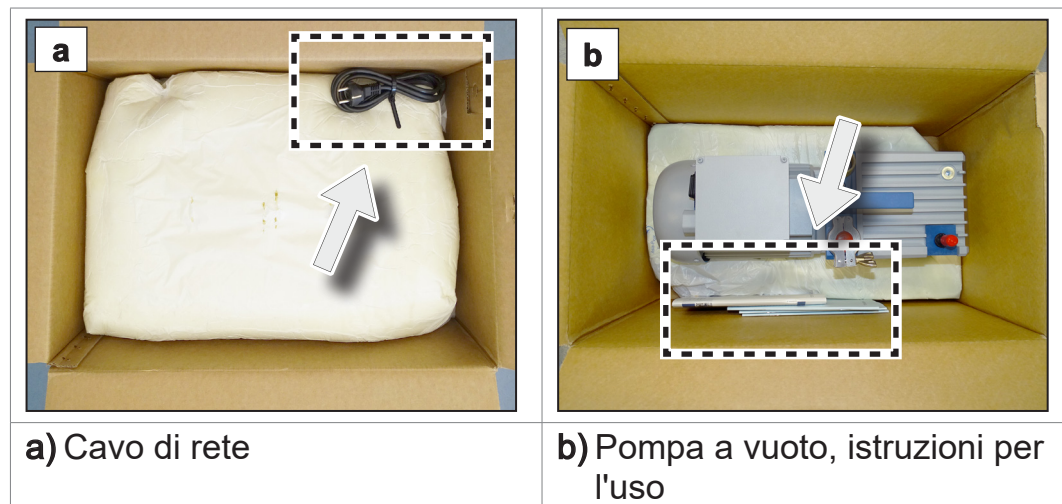
### Accettazione della merce

Controllare la merce consegnata subito dopo il suo arrivo, verificandone danni da trasporto e integrità.

⇒ Comunicare immediatamente e in forma scritta al fornitore eventuali danni dovuti al trasporto.

### Disimballaggio

→ Esempio  
Pompa a vuoto  
nell'imballaggio  
originale



⇒ Estrarre la parte superiore dell'imballaggio in materiale espanso.



- ⇒ Tenere presente che il **peso della pompa a vuoto arriva fino a ca. 25 kg a seconda del modello.**
- ⇒ Sollevare con cautela la pompa a vuoto dall'imballaggio afferrando l'impugnatura.

- ⇒ Conservare le chiusure per il trasporto.
- ⇒ Per trasportare la pompa a vuoto, utilizzare l'apposita impugnatura.
- ⇒ La pompa a vuoto viene fornita con carica d'olio. Controllare il livello dell'olio della pompa a vuoto tramite l'apposita spia di livello.

## 4.2 Installazione della pompa a vuoto

### NOTA

#### La condensa può danneggiare la pompa a vuoto.

Una grande differenza di temperatura tra posizione di stoccaggio e posizione di installazione può provocare la formazione di condensa.

- ⇒ Dopo l'accettazione del prodotto o lo stoccaggio, e prima della messa in funzione, lasciare che il dispositivo per sottovuoto si adatti alle condizioni climatiche. L'adattamento all'ambiente può durare diverse ore.

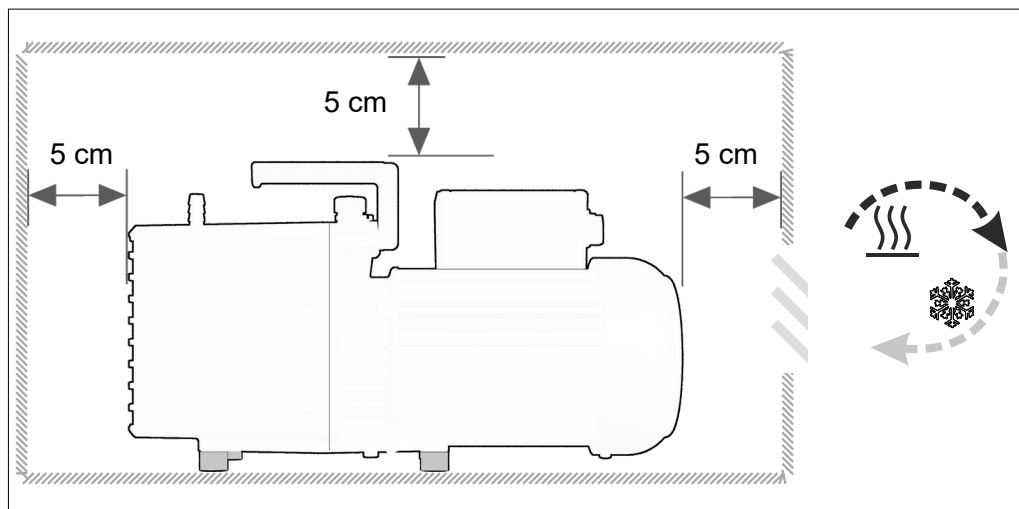
### Controllare le condizioni di installazione

Confrontare con le condizioni di installazione

- Il prodotto si è adattato all'ambiente.
- Le condizioni ambientali rientrano nei limiti di impiego, → *vedere capitolo: Rispettare i limiti di impiego a pagina 39.*
- La temperatura ambientale dovrebbe essere minimo +12 °C (Rx 9: +15 °C), altrimenti la pompa potrebbe non avviarsi a causa dell'elevata viscosità dell'olio dovuta a temperature basse.
- La pompa a vuoto deve presentare una posizione stabile e sicura, senza ulteriore contatto meccanico se non quello dei piedini della pompa stessa.

## Installazione della pompa a vuoto

→ Esempio  
Schema  
Distanze minime nel  
mobile da labora-  
torio



### IMPORTANTE!

- ⇒ Posizionare la pompa a vuoto su una superficie piana, priva di vibrazioni e in grado di sostenere il carico.
- ⇒ Nel montaggio nei mobili da laboratorio, rispettare una distanza minima di 5 cm (2 pollici) dagli oggetti o dalle superfici circostanti.
- ⇒ Il prodotto deve essere installato in modo che l'interruttore ON/OFF e la spina di rete siano accessibili e raggiungibili. A tale scopo si deve mantenere una distanza minima di 12 cm (5 pollici) su un lato della pompa dagli oggetti o dalle superfici circostanti. L'interruttore ON/OFF è posto sul retro sulla morsettiera.
- ⇒ Impedire un accumulo di calore e provvedere a una circolazione dell'aria sufficiente, specialmente in alloggiamenti chiusi.

### Rispettare i limiti di impiego

Rispettare i limiti di  
impiego

Limiti di impiego		(US)
Temperatura ambientale durante il funzionamento Rx 2.5 / Rx 6	12 – 40 °C	54 – 104 °F
Temperatura ambientale durante il funzionamento Rx 9	15 – 40 °C	59 – 104 °F
Altezza di installazione, massima	2000 m sopra il livello del mare	6500 ft above sea level
Distanza minima dai componenti limitrofi	5 cm (12 cm)	2 in (5 in)
Umidità atmosferica	30 – 85 %, senza condensa	
Grado di sporco	2	
Tipo di protezione	IP 40	type 1
Evitare condensa e sporco esterno dovuto a polvere, liquidi e gas corrosivi.		

**IMPORTANTE!**

- ⇒ Rispettare la protezione IP indicata. La protezione IP è garantita solo se il prodotto è montato e collegato in modo adeguato.
- ⇒ All'atto del collegamento, rispettare le indicazioni riportate sulla targhetta identificativa e al capitolo **8.1 Dati tecnici a pagina 67**.

**4.3 Collegamento**


Le pompe a vuoto dispongono di un attacco per il vuoto e di un collegamento per i gas di scarico. Eseguire il collegamento della propria pompa a vuoto come descritto di seguito.

- ⇒ Fare attenzione a non scambiare l'ingresso e l'uscita della pompa a vuoto. Se l'ingresso e l'uscita vengono scambiati, si crea sovrappressione nell'apparecchiatura collegata.
- ⇒ Dopo l'installazione, controllare se l'impianto presenta perdite.

**4.3.1 Attacco per il vuoto (IN)**

- ⇒ Collegare l'attacco per il vuoto del proprio dispositivo con l'ingresso della pompa a vuoto.

Attacco per il vuoto (IN)

	<b>CAUTELA</b>
	<p><b>I tubi flessibili per il vuoto possono contrarsi durante l'evacuazione.</b></p> <p>I componenti collegati, non fissati, possono causare lesioni a causa di movimenti improvvisi (contrazioni) di un tubo flessibile del vuoto e causare danni. Il flessibile del vuoto può allentarsi.</p> <ul style="list-style-type: none"> <li>⇒ Fissare il flessibile del vuoto agli attacchi.</li> <li>⇒ Fissare i componenti collegati.</li> <li>⇒ Misurare il tubo flessibile del vuoto in modo da bilanciare la contrazione massima.</li> </ul>



**NOTA****Corpi estranei nella tubazione di ingresso possono causare danni alla pompa a vuoto.**

- ⇒ Impedire che particelle o impurità vengano aspirate o rifluiscono.
- ⇒ Installare eventualmente dei filtri a monte della pompa a vuoto per impedire l'aspirazione di particelle e polveri. Assicurarsi che i filtri siano adatti al dispositivo in termini di portata, resistenza alle sostanze chimiche e protezione contro l'intasamento.

**IMPORTANTE!**

- ⇒ Non utilizzare linee di collegamento rigide. Linee di collegamento rigide possono trasmettere le forze meccaniche tra la pompa a vuoto e il dispositivo.
- ⇒ Utilizzare flessibili elastici o elementi ammortizzanti per evitare la trasmissione delle forze meccaniche attraverso le linee di collegamento rigide.
- ⇒ Utilizzare un flessibile del vuoto concepito per l'intervallo di vuoto impiegato, con una stabilità sufficiente.
- ⇒ Disporre il flessibile del vuoto nel modo più corto possibile.
- ⇒ Collegare un flessibile del vuoto con la massima sezione possibile.
- ⇒ Collegare il flessibile del vuoto alla pompa a vuoto, a tenuta di gas.
- ⇒ Evitare pieghe nel flessibile del vuoto.

**Collegare il flessibile del vuoto**

Collegare il flessibile del vuoto all'ingresso

1. Rimuovere la flangia cieca sulla flangia di ingresso.
  2. Collegare il flessibile del vuoto, a tenuta di gas, alla flangia di ingresso, usando la flangia piccola.
- ⇒ In alternativa è possibile usare un adattatore della flangia piccola sul raccordo ondulato per flessibile e inserire lì un flessibile del vuoto. Fissare i raccordi dei flessibili sui raccordi ondulati per flessibili, ad es. con una fascetta stringitubo.
  - ⇒ Installare eventualmente una valvola della tubazione di aspirazione o una valvola di chiusura nel tubo di ingresso per scollegare la pompa a vuoto dal dispositivo per il riscaldamento iniziale o l'arresto graduale.



- Si ottiene un risultato ottimale se si procede nel seguente modo:
- ⇒ Collegare una linea del vuoto il più possibile corta con la massima sezione possibile.

### 4.3.2 Collegamento di uscita (OUT)

Collegamento di uscita (OUT)

- ⇒ Se necessario, collegare all'uscita della pompa un tubo di scarico a tenuta di gas. L'uscita è contrassegnata con la scritta "OUT".
- ⇒ Smaltire i gas di scarico in modo adeguato tramite il tubo di scarico, ad es. tramite un estrattore.



#### AVVERTIMENTO

##### **Sovrapressione all'uscita della pompa a vuoto.**

A seguito di un elevato rapporto di compressione, la pompa a vuoto può generare sovrappressione all'uscita.

- ⇒ La linea di scarico (gas di scarico, uscita dei gas) deve sempre essere libera e priva di contropressione.
- ⇒ Non bloccare l'uscita. Non piegare la linea di scarico.
- ⇒ Utilizzare una linea di scarico con sezione sufficiente. La sezione del tubo di scarico deve essere minimo tanto grande quanto il collegamento di uscita della pompa.

### Collegamento della linea di scarico

Collegamento della linea di scarico all'uscita


1. Rimuovere il cappuccio protettivo rosso o la flangia cieca dall'uscita della pompa a vuoto.
  2. Inserire il tubo di scarico nel raccordo ondulato per flessibili DN 10 (Rx 2.5 / Rx 6) o collegare un tubo flessibile alla flangia di uscita KF DN 25 (Rx 9) usando la flangia piccola.
  3. Fissare i raccordi dei flessibili sui raccordi ondulati per flessibili, ad es. con una fascetta stringitubo.
- ⇒ Disporre la linea di scarico inclinata in basso dall'uscita; ovvero disporla diretta verso il basso, in modo che non si formi un ristagno.

### 4.3.3 Allacciamento elettrico

⇒ Controllare le indicazioni relative alla tensione di rete e al tipo di corrente, vedere targhetta identificativa.

#### Pompa a vuoto con motore multitensione commutabile

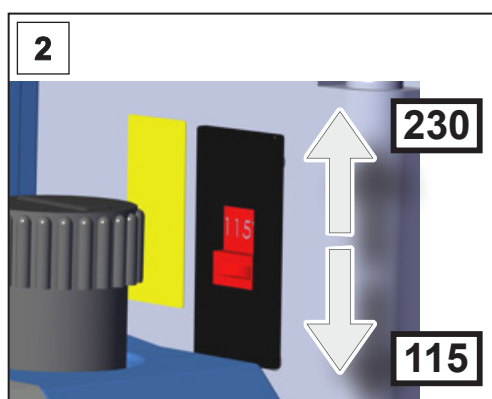
Motore multitensione commutabile

	<b>CAUTELA</b>
	<p><b>Possibili danni al motore della pompa.</b></p> <p>Se la pompa a vuoto viene accesa con il selettore di tensione impostato in modo errato, il motore può danneggiarsi.</p> <ul style="list-style-type: none"> <li>⇒ Controllare l'impostazione del selettore di tensione ogni volta prima di accendere la pompa.</li> <li>⇒ L'intervallo di tensione impostato deve coincidere con la tensione di rete presente.</li> <li>⇒ Disinserire la pompa a vuoto dalla tensione di alimentazione prima di commutare il selettore di tensione.</li> </ul>

#### Commutazione del selettore di tensione



1. Assicurarsi che la pompa a vuoto sia disinserita dalla tensione di alimentazione. Spegnere la pompa e scollegare la spina di rete.



⇒ "230" indica 220 – 230 V

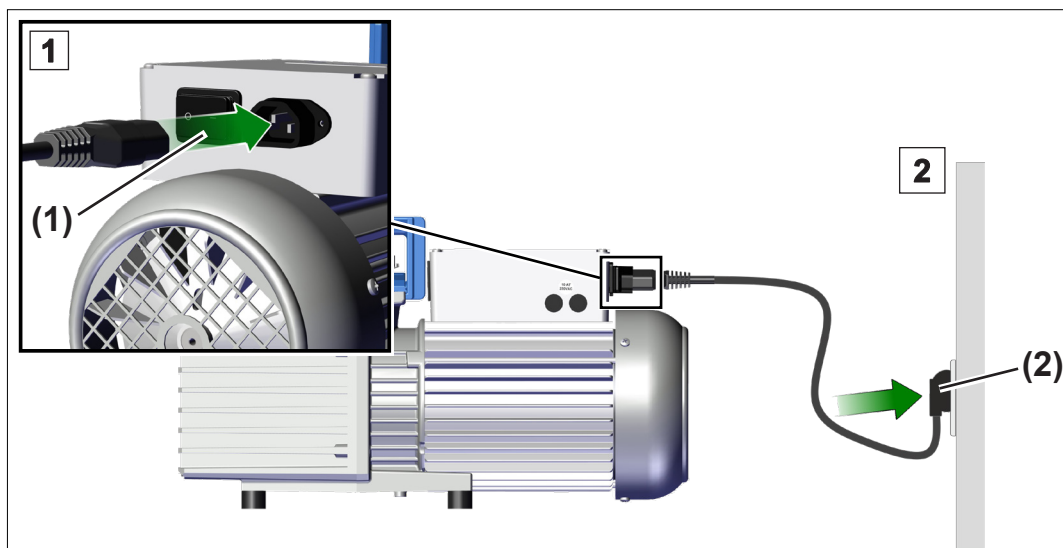
⇒ "115" indica 100 – 120 V

2. Impostare il selettore di tensione sulla tensione di esercizio della rete di alimentazione.

Selettore di tensione commutato.

## Collegamento elettrico della pompa a vuoto

→ Esempio  
Allacciamento  
elettrico pompa a  
vuoto



1. Inserire la boccia (1) del cavo di rete nel collegamento di rete della pompa a vuoto.
2. Inserire la spina di rete (2) nella presa.
  - La pompa a vuoto è collegata all'alimentazione elettrica.

### IMPORTANTE!

- ⇒ Utilizzare soltanto un cavo di rete in perfetto stato e conforme alle disposizioni.
- ⇒ Inserire la spina di rete soltanto in una presa con messa a terra.
- ⇒ Disporre il cavo di rete in modo che non possa essere danneggiato da bordi affilati, sostanze chimiche o superfici calde.
- ⇒ Tenere il cavo di rete lontano da superfici calde.
- ⇒ Tenere il cavo di rete lontano da superfici riscaldate.
- ⇒ La spina di rete funge da dispositivo di separazione dalla tensione elettrica di alimentazione. Il prodotto deve essere installato in modo che la spina di rete sia sempre raggiungibile e facilmente accessibile, per estrarre il prodotto dalla rete elettrica.

## Collegamento alla rete

La pompa a vuoto è consegnata pronta all'uso insieme alla spina di rete adatta.

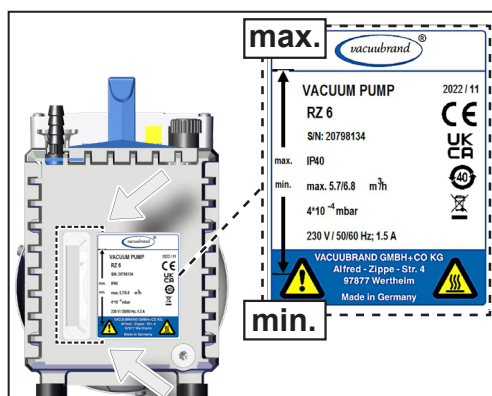
### IMPORTANTE!

- ⇒ Utilizzare la spina di rete che si adatta al proprio collegamento di rete.
- ⇒ Non utilizzare più prese multiple collegate in serie come collegamento di rete.

## 4.4 Controllo del livello olio

Controllo del livello  
olio

- ⇒ La pompa a vuoto viene fornita con carica d'olio. Controllare il livello dell'olio della pompa a vuoto tramite l'apposita spia di livello.



- ⇒ Il livello dell'olio deve trovarsi tra le marcature "min." e "max." indicate sulla targhetta identificativa.
- ⇒ Correggere eventualmente il livello dell'olio, → vedere capitolo: 7.3 Cambio dell'olio a pagina 62.

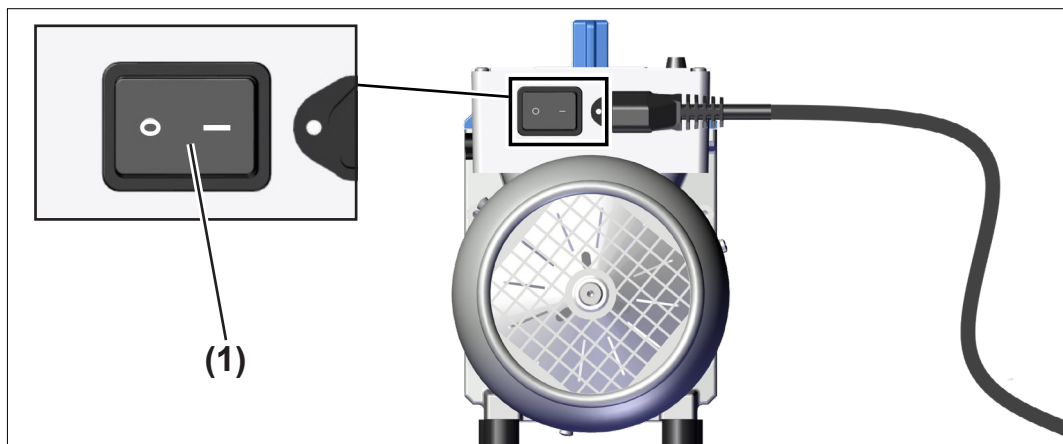


## 5 Messa in funzione (funzionamento)

### 5.1 Accensione

#### Accensione della pompa a vuoto

Accensione della  
pompa a vuoto



⇒ Attivare l'interruttore basculante **(1)** – Posizione di commutazione I.

### 5.2 Funzionamento

#### Warm-up (tempo di riscaldamento)

- ⇒ Rispettare il tempo di warm-up fino al raggiungimento della piena funzionalità della pompa a vuoto. La pompa a vuoto raggiunge la capacità di aspirazione specificata e il vuoto finale, nonché la resistenza al vapore tipicamente dopo 30 minuti.
- ⇒ Utilizzare eventualmente una valvola della tubazione di aspirazione o una valvola di chiusura nel tubo di ingresso per scollegare la pompa a vuoto dal dispositivo per il riscaldamento iniziale.

#### Condizioni di esercizio

Pressione  
d'ingresso,  
pressione di uscita

- ⇒ Il pompaggio può essere avviato a una pressione qualsiasi all'ingresso, tuttavia al massimo alla pressione atmosferica.
- ⇒ La pompa può essere avviata solamente con una pressione max. (assoluta) di 1,1 bar all'uscita.
- ⇒ Il funzionamento continuo è possibile a qualsiasi pressione inferiore alla pressione atmosferica.

- ⇒ Se si collega gas o gas inerte alla pompa, allo zavorratore di gas o a una valvola di ventilazione, la pressione deve essere limitata a una pressione massima assoluta di 1,2 bar.

### **Funzionamento con vapori condensanti**

Vapori condensanti

- ⇒ Aspirare i vapori condensanti soltanto con la pompa a temperatura di esercizio e in condizione di resistenza al vapore.
- ⇒ In presenza di grandi quantità di vapore, aprire la valvola per zavorratore di gas manuale, → *vedere capitolo: 5.2.1 Funzionamento con zavorratore di gas a pagina 49.*

### **Controllo del livello dell'olio**

Controllo del livello dell'olio


#### **NOTA**

**Un livello dell'olio troppo basso durante il funzionamento può danneggiare la pompa a vuoto.**

- ⇒ Controllare il livello dell'olio della pompa a vuoto ogni volta prima dell'accensione.
- ⇒ Controllare il livello dell'olio della pompa a vuoto almeno una volta alla settimana.
- ⇒ Controllare il livello dell'olio della pompa a vuoto più spesso se vengono pompate grandi quantità di gas o di vapore o se il funzionamento avviene con la valvola per zavorratore di gas aperta.
- ⇒ Una pressione di aspirazione superiore a 100 mbar comporta un maggiore consumo di olio. In questo caso, controllare il livello dell'olio più spesso.
- ⇒ Correggere eventualmente il livello dell'olio → *vedere capitolo: 7.3 Cambio dell'olio a pagina 62.*





### Attenzione alle sostanze pompate

	<b>CAUTELA</b>
	<p><b>Possibili danni a causa di sostanze aggressive o corrosive.</b></p> <p>Gas o vapori aggressivi o corrosivi possono provocare danni al personale, all'ambiente o alla pompa a vuoto.</p> <ul style="list-style-type: none"><li>⇒ Proteggere il personale, l'ambiente e la pompa a vuoto utilizzando accessori adatti.</li><li>⇒ Utilizzare ad es. trappole fredde, separatori, filtri di scarico o valvole di chiusura, → <i>vedere capitolo: 8.4 Dati dell'ordine a pagina 73.</i></li><li>⇒ Utilizzare eventualmente olio speciale per proteggere la pompa.</li></ul>

#### 5.2.1 Funzionamento con zavorratore di gas

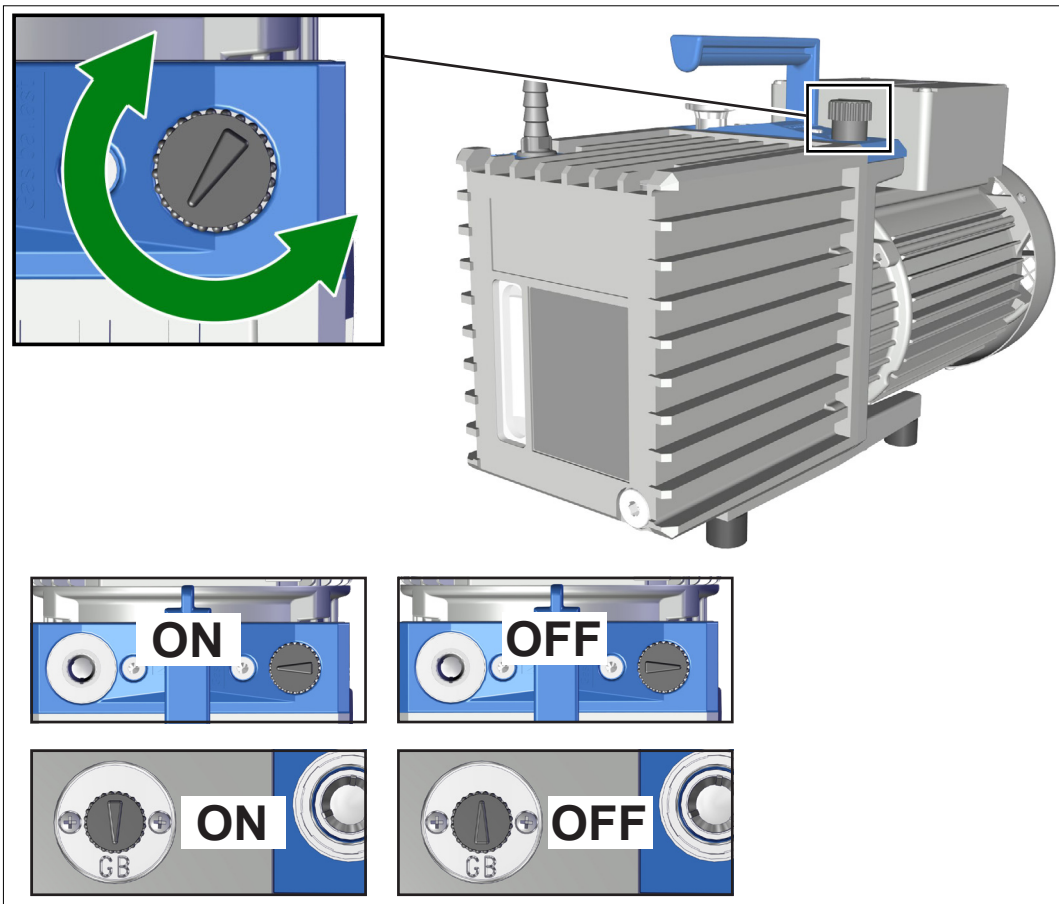
Zavorratore di gas

L'alimentazione dello zavorratore di gas garantisce che la condensa delle sostanze pompate (ad es. vapore acqueo, solvente) all'interno della pompa venga ridotta o che l'olio per pompe venga contaminato da sostanze leggermente volatili. Il vuoto finale con zavorratore di gas è leggermente più alto.

	<b>PERICOLO</b>
	<p><b>Pericolo di esplosione dovuto all'aria come zavorratore di gas.</b></p> <p>Utilizzando aria come zavorratore di gas, l'ossigeno penetra in piccole quantità all'interno della pompa a vuoto. In funzione del processo potrebbe formarsi nell'aria, con l'ingresso di ossigeno, una miscela potenzialmente esplosiva o potrebbero verificarsi altre situazioni pericolose, qualora le sostanze pompate reagissero con l'ossigeno.</p> <ul style="list-style-type: none"><li>⇒ Assicurarsi che l'ingresso di aria o gas non porti mai, tramite la valvola per zavorratore di gas, a miscele reattive, esplosive o in altro modo pericolose.</li><li>⇒ In caso di sostanze infiammabili e per processi nei quali può formarsi una miscela potenzialmente esplosiva, utilizzare esclusivamente gas inerte come zavorratore di gas, ad es. azoto (max. 1,2 bar/900 Torr assoluti).</li><li>⇒ In caso di dubbio, come zavorratore di gas utilizzare sempre gas inerte.</li></ul>
	<b>CAUTELA</b>
	<p><b>Possibili danni a causa di una ventilazione accidentale con la valvola per zavorratore di gas aperta.</b></p> <p>In caso di caduta di corrente o spegnimento della pompa a vuoto, con la valvola manuale per zavorratore di gas aperta può verificarsi una ventilazione accidentale della pompa e del sistema per vuoto.</p> <ul style="list-style-type: none"><li>⇒ Se una ventilazione accidentale può provocare pericoli, adottare opportune misure di sicurezza, ad es. montando una valvola per zavorratore di gas elettromagnetica.</li></ul>

### Apertura/chiusura della valvola per zavorratore di gas

→ Esempio  
Valvola per zavorratore di gas RZ 6



Rx 2.5 / Rx 6

Rx 9

Apertura/chiusura  
della valvola per  
zavorratore di gas

⇒ Ruotare il coperchio nero per lo zavorratore di gas in una direzione a piacere per aprire o chiudere la valvola per lo zavorratore di gas.

La valvola per zavorratore di gas manuale è aperta quando la freccia sul coperchio dello zavorratore è posizionata sull'ingresso della pompa a vuoto (RE 2.5 / RZ 2.5 / RE 6 / RZ 6) o sulla dicitura "GB" (RE 9 / RZ 9).

⇒ Evacuare i gas condensabili, ad es. vapore acqueo, solventi ecc., solo con la pompa a vuoto a temperatura di esercizio e con la valvola per zavorratore di gas aperta.

⇒ Introdurre vapore nella pompa a vuoto solo quando è stata raggiunta la temperatura di esercizio. Installare eventualmente una valvola di chiusura nel tubo di ingresso della pompa a vuoto e aprirla dopo ca. 30 minuti dall'accensione della pompa.

⇒ Utilizzare la pompa a vuoto senza zavorratore di gas soltanto con l'apparecchiatura pulita o quando non si formano vapori condensanti.

⇒ Per il collegamento di gas inerte come zavorratore di gas, rimuovere il coperchio nero dello zavorratore e al suo posto

collegare un adattatore per zavorratore di gas.  
→ vedere capitolo: 8.4 Dati dell'ordine a pagina 73.

## 5.2.2 Condensa nei contenitori di raccolta (optional)

### Funzionamento con separazione della condensa nei contenitori di raccolta

Separazione della condensa in contenitori di raccolta opzionali

- ⇒ Osservare il livello del liquido nei contenitori di raccolta del separatore (optional) e del filtro di scarico (optional).
- Il livello della condensa nel separatore sul lato di aspirazione deve trovarsi sempre sotto il bordo inferiore del tubo del separatore.
  - Il livello della condensa nel filtro di scarico deve trovarsi sempre al di sotto del bordo inferiore del filtro.
  - Se il filtro è intasato, possono formarsi nebbia d'olio nell'alloggiamento del filtro di scarico, un'evidente scoloritura del filtro o un rivestimento sul relativo lato interno. Se l'elemento filtrante nel filtro di scarico è intasato, sostituirlo. A tale scopo, smontare il filtro di scarico. Gli elementi filtranti intasati si potrebbero pulire con un solvente adatto, Tuttavia è più sicuro utilizzare un elemento filtrante nuovo.

### Scarico della condensa

Scarico della condensa



Svuotare i contenitori di raccolta in tempo.

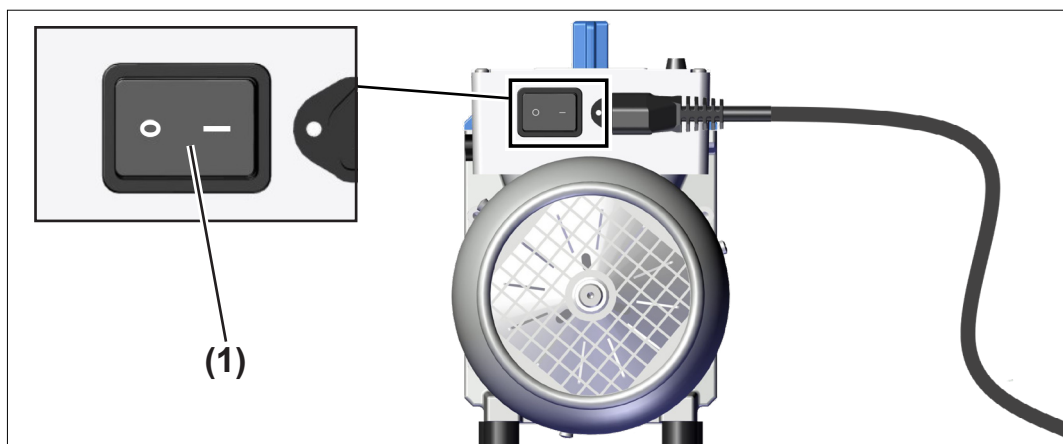
- ⇒ Indossare i propri dispositivi di protezione individuale.
- ⇒ Spegnerne la pompa a vuoto.
- ⇒ Ventilare la pompa a vuoto.
- ⇒ Aprire la vite di scarico del contenitore di raccolta trasparente e scaricare la condensa.
- ⇒ Provvedere allo smaltimento della condensa e delle sostanze chimiche, considerando le eventuali impurità prodotte dalle sostanze pompate via, secondo le norme relative vigenti.
- ⇒ Non riutilizzare l'olio separato; riutilizzarlo solo se non è sporco né scolorito.

## 5.3 Spegnimento

### Disinserire la pompa a vuoto

Disinserire la pompa  
a vuoto

1. Arrestare il processo.
2. Chiudere una valvola di chiusura eventualmente presente nel tubo di ingresso della pompa a vuoto.
3. Se è possibile che si sia formata della condensa nella pompa a vuoto, lasciare funzionare la pompa a vuoto fino all'arresto per circa 30 minuti con la valvola per zavorratore di gas aperta.



4. Disattivare l'interruttore basculante (1) – Posizione di commutazione 0.
  - Pompa a vuoto disattivata.
5. Scollegare la pompa a vuoto dall'apparecchiatura.
6. Controllare la presenza di eventuali danni e sporco sulla pompa a vuoto.

## 5.4 Messa fuori servizio (immagazzinaggio)

### Messa fuori servizio della pompa a vuoto

Messa fuori servizio

1. Eseguire i passi operativi per lo spegnimento, → *vedere capitolo: 5.3 Spegnimento a pagina 53.*
2. Sciacquare la pompa con l'azoto asciutto.  
Collegare l'azoto asciutto (max. 1,2 bar / 900 Torr assoluti) all'ingresso della pompa o allo zavorratore di gas e fare funzionare la pompa brevemente (ca. 1 minuto).
3. Cambiare l'olio per proteggere la pompa, → *vedere capitolo: 7.3 Cambio dell'olio a pagina 62.*

4. Riempire la pompa a vuoto completamente (oltre la marcatura "max.") con olio fresco come protezione anticorrosione.  
**Attenzione:** prima di rimettere in funzione, scaricare l'olio fino alla marcatura "max."
5. Chiudere la valvola per zavorratore di gas manuale.
6. Pulire la pompa a vuoto in caso di sporco esterno.
7. Chiudere l'ingresso e l'uscita della pompa a vuoto, ad es. con sistemi di chiusura per il trasporto.
8. Imballare la pompa a vuoto a tenuta di polvere, applicando eventualmente del materiale essiccante.
9. Conservare la pompa a vuoto in un luogo fresco e asciutto.

### **IMPORTANTE!**

Qualora per motivi operativi si mettano a magazzino componenti danneggiati, questi dovrebbero essere contrassegnati in modo riconoscibile come **non adatti all'uso**.

Se lo stoccaggio dura più di un anno, è necessario cambiare l'olio ed effettuare un'eventuale manutenzione prima della rimessa in funzione della pompa a vuoto.

## 6 Eliminazione degli errori

### 6.1 Assistenza tecnica

Assistenza  
tecnica

⇒ Per la ricerca e l'eliminazione degli errori, utilizzare la tabella ***Errore – Causa – Eliminazione***.

Per assistenza tecnica o in caso di guasti, si prega di contattare il nostro servizio di [assistenza](#)<sup>1</sup>.



Il dispositivo può essere utilizzato solo se in condizioni tecniche impeccabili.

⇒ Eseguire le attività di assistenza consigliate, → *vedere capitolo: 7.1 Informazioni sulle attività di assistenza a pagina 60*, e fare in modo che il prodotto sia funzionante.

⇒ Inviare i prodotti difettosi al nostro servizio di assistenza o al proprio rivenditore specializzato a scopo di riparazione.

<sup>1</sup> -> Tel: +49 9342 808-5660, Fax: +49 9342 808-5555, [service@vacuubrand.com](mailto:service@vacuubrand.com)

## 6.2 Errore – Causa – Eliminazione

Errore – Causa –  
Eliminazione

<b>Errore</b>	<b>► Possibile causa</b>	<b>✓ Eliminazione</b>	<b>Personale</b>
La pompa non si avvia.	► Spina di rete non inserita.	✓ Inserire la spina di rete.	Operatore
	► La tensione di esercizio elettrica non coincide con quella della pompa.	✓ Collegare la pompa a una tensione di alimentazione adatta. ✓ Controllare eventualmente l'impostazione sul selettore di tensione.	Operatore
	► Manca una fase.	✓ Controllare il fusibile di rete.	Tecnico specializzato
	► Fusibile del dispositivo guasto (solo nella pompa dotata di motore multitemperatura commutabile).	✓ Sostituire il fusibile del dispositivo.	Tecnico specializzato
	► La temperatura dell'olio è inferiore a +12 °C (Rx 9: inferiore a +15 °C).	✓ Collocare la pompa in un locale di lavoro con la giusta temperatura.	Operatore
	► Gruppo sporco.	✓ Effettuare la manutenzione / pulire il gruppo.	Tecnico specializzato respons.
	► Motore termicamente sovraccarico.	✓ Spegnerla pompa, farla raffreddare (< 50°C), assicurare un'alimentazione di aria sufficiente.	Tecnico specializzato
	► Sovrapressione nella linea di scarico.	✓ Aprire la linea di scarico.	Operatore
	► Separatore olio (optional) intasato/ troppo pieno, elemento filtrante nell'olio.	✓ Svuotare il separatore, eventualmente sostituire l'elemento filtrante.	Tecnico specializzato






Errore – Causa –  
Eliminazione

<b>Errore</b>	<b>► Possibile causa</b>	<b>✓ Eliminazione</b>	<b>Personale</b>
Nessuna potenza di aspirazione, pressione finale non raggiunta.	► Metodo di misurazione pressione o cellula di misura inadeguati.	✓ Scegliere un metodo adeguato.	Operatore
	► Ingresso intasato.	✓ Assicurare un ingresso libero.	Operatore
	► Anello di centraggio inserito in modo errato.	✓ Controllare i raccordi della flangia piccola.	Operatore
	► Tubo del vuoto lungo e sottile.	✓ Scegliere una sezione maggiore.	Operatore
	► Quantità d'olio insufficiente.	✓ Rabboccare olio.	Tecnico specializzato
	► Olio sporco (anche a causa del solvente).	✓ Effettuare cambio e lavaggio dell'olio.	Tecnico specializzato
	► Emissione di gas delle sostanze utilizzate, sviluppo di vapore nel processo.	✓ Controllare i parametri di processo.	Operatore
	► La pompa è ancora troppo fredda.	✓ Fare riscaldare la pompa.	Operatore
La pompa è troppo rumorosa o emette rumori insoliti.	► Altre cause.	✓ Spedire la pompa a scopo di riparazione.	Tecnico specializzato respons.
	► Quantità d'olio eccessiva.	✓ Ridurre l'olio fino alla tacca "max.".	Tecnico specializzato
	► Rumore eccessivo all'uscita.	✓ Collegare il flessibile di scarico. ✓ Montare il filtro di scarico.	Operatore Tecnico specializzato
Olio nella tubazione di aspirazione.	► Altre cause.	✓ Spedire la pompa a scopo di riparazione.	Tecnico specializzato respons.
	► Diffusione di ritorno (piccole quantità, velo d'olio).	✓ Utilizzare eventualmente la trappola assorbente o il separatore.	Tecnico specializzato
	► Ritorno olio (grandi quantità).	✓ Spedire la pompa a scopo di riparazione.	Tecnico specializzato respons.

Errore – Causa –  
Eliminazione

<b>Errore</b>	<b>► Possibile causa</b>	<b>✓ Eliminazione</b>	<b>Personale</b>
Difetto di tenuta dell'olio.	► Olio rovesciato.	✓ Raccogliere l'olio e smaltirlo correttamente.	Tecnico specializzato
	► Altre cause.	✓ Spedire la pompa a scopo di riparazione.	Tecnico specializzato respons.
Consumo d'olio elevato.	► Pressione di aspirazione elevata.	✓ Normale. Rabboccare l'olio tempestivamente, montare eventualmente il filtro di scarico.	Tecnico specializzato
	► Funzionamento zavorratore di gas.	✓ Rabboccare l'olio tempestivamente, montare eventualmente il filtro di scarico.	Tecnico specializzato
	► Quantità d'olio caricata eccessiva.	✓ Ridurre il livello dell'olio.	Tecnico specializzato
Rapido invecchiamento dell'olio.	► Pompanti gas aggressivi.	✓ Utilizzare un olio adatto.	Tecnico specializzato
	► Condensa nella pompa.	✓ Utilizzare il separatore / la trappola fredda.	Tecnico specializzato

## 7 Pulizia e manutenzione

	<b>AVVERTIMENTO</b>
	<b>Pericolo dovuto alla presenza di tensione elettrica.</b> ⇒ Spegnere il prodotto prima della pulizia o dell'assistenza. ⇒ Estrarre la spina di rete dalla presa e poi attendere cinque secondi fino a quando i condensatori non si sono scaricati.
	<b>Pericolo di componenti contaminati.</b> Se si trasportano fluidi pericolosi, possono attaccarsi sostanze pericolose nelle parti interne della pompa. ⇒ Indossare i propri dispositivi di protezione individuale, ad es. guanti di protezione, una protezione per gli occhi e, se necessario, un autorespiratore. ⇒ Adottare le misure di sicurezza descritte nelle istruzioni per l'uso in relazione alle sostanze pericolose.

### NOTA

#### Possibili danni dovuti all'esecuzione impropria di lavori.


- ⇒ Fare eseguire le attività di manutenzione da un tecnico specializzato formato o almeno da una persona istruita.
- ⇒ Suggerimento: prima dell'attività di manutenzione iniziale, leggere le istruzioni operative complete, per farsi un'idea delle attività necessarie.
- ⇒ Inviamo su richiesta delle istruzioni di riparazione (solo in lingua inglese e tedesca), che contengono i disegni d'insieme, gli elenchi dei pezzi di ricambio e le indicazioni di riparazione generali. Le istruzioni di riparazione sono rivolte a personale specializzato adeguatamente formato.

## 7.1 Informazioni sulle attività di assistenza

I cuscinetti del motore presentano una durata utile tipica di 40000 ore di esercizio.

I condensatori del motore dispongono, in funzione delle condizioni di impiego, della temperatura ambientale, dell'umidità dell'aria e del carico del motore, di una durata utile tipica da 10000 a 40000 ore di esercizio.

Controllo dei  
condensatori del  
motore

AVVERTIMENTO
 <p><b>I condensatori troppo vecchi possono riscaldarsi, fondersi o generare una fiammata.</b></p> <p>Un condensatore troppo vecchio può riscaldarsi ed eventualmente fondersi. In casi rari può verificarsi anche una fiammata, che può rappresentare un pericolo per personale e ambiente.</p> <ul style="list-style-type: none"> <li>⇒ Controllare regolarmente i condensatori nella morsetteria della pompa a vuoto.</li> <li>⇒ Misurare la capacità dei condensatori e stimare le ore di esercizio.</li> <li>⇒ Sostituire i condensatori troppo vecchi. La sostituzione dei condensatori deve essere eseguita da un elettricista specializzato.</li> </ul>

### Attività di manutenzione consigliate

Intervalli di  
manutenzione

Intervalli di manutenzione	
▶ Pulizia delle superfici	all'occorrenza
▶ Pulizia della griglia del ventilatore	all'occorrenza
▶ Cambio dell'olio	all'occorrenza
▶ Sostituire i condensatori del motore	dopo 10000 – 40000 ore di esercizio o quando la capacità diminuisce

### Strumenti ausiliari consigliati

→ Esempio  
Strumenti ausiliari  
consigliati



N°	Strumenti ausiliari
1	Cacciavite a intaglio (sostituzione del fusibile del dispositivo)
2	Chiave a brugola dim. 6 (cambio olio)
3	Occhiali protettivi
4	Guanti di protezione
5	Recipiente di raccolta olio (cambio olio)
6	Imbuto (cambio olio)

### IMPORTANTE!

⇒ In qualsiasi attività nella quale è possibile entrare in contatto con sostanze pericolose, indossare sempre i propri dispositivi di protezione individuale.

## 7.2 Pulizia

Questo capitolo non contiene la descrizione per la decontaminazione del prodotto. Qui sono riportate semplicemente le misure di pulizia e cura.

⇒ Spegnerne la pompa a vuoto prima della pulizia.

### Pulizia delle superfici



⇒ Pulire le superfici sporche con un panno pulito leggermente umido. Per inumidire il panno, consigliamo di usare acqua o una soluzione saponata delicata.

## Pulizia della griglia del ventilatore

⇒ Pulire le griglie del ventilatore sporche usando ad es. un aspirapolvere.

## 7.3 Cambio dell'olio

Cambio dell'olio



	<b>PERICOLO</b>
	<p><b>Contaminazione della pompa a vuoto e dell'olio della pompa con sostanze pericolose.</b></p> <p>Durante il funzionamento, la pompa a vuoto e l'olio della pompa possono essere contaminati da sostanze e agenti chimici dannosi per la salute o in altro modo pericolosi.</p> <ul style="list-style-type: none"> <li>⇒ Decontaminare o pulire la pompa a vuoto prima del contatto.</li> <li>⇒ Indossare i propri dispositivi di protezione individuale.</li> <li>⇒ Evitare il contatto della pelle con parti contaminate e l'inalazione di vapori.</li> </ul>
	<b>CAUTELA</b>
	<p><b>Possibili danni dovuti a lubrificanti, liquidi per pompe e solventi.</b></p> <p>I lubrificanti (ad es. olio per pompe), i liquidi per pompe e i solventi possono provocare danni al personale e all'ambiente.</p> <ul style="list-style-type: none"> <li>⇒ Evitare il contatto con la pelle.</li> <li>⇒ Evitare l'inalazione di vapori.</li> <li>⇒ Indossare i propri dispositivi di protezione individuale.</li> <li>⇒ Osservare tutte le leggi e le disposizioni pertinenti per l'utilizzo, lo stoccaggio e lo smaltimento degli oli.</li> <li>⇒ Quando si smaltisce l'olio esausto, considerare eventuali impurità dovute alle sostanze pompate.</li> <li>⇒ L'olio può gocciolare. Scegliere un fondo adeguato.</li> <li>⇒ Utilizzare un contenitore di raccolta adatto in cui scaricare l'olio della pompa.</li> </ul>

	<b>CAUTELA</b>
	<p><b>Pericolo di ustioni a causa dell'olio caldo.</b></p> <p>L'olio contenuto nella scatola dell'olio della pompa a vuoto si riscalda durante il funzionamento.</p> <p>⇒ Indossare i propri dispositivi di protezione individuale.</p> <p>⇒ Evitare il contatto diretto con l'olio.</p>

L'olio per pompe invecchia. Cambiare l'olio della pompa in uno dei seguenti casi:

- l'olio è più scuro dell'olio fresco,
- l'olio si è notevolmente scolorito rispetto all'olio fresco,
- l'olio emette un odore insolito,
- nell'olio si trovano particelle.

Intervallo cambio  
olio

L'intervallo di sostituzione dell'olio dipende dal singolo caso applicativo:

- controllare il livello dell'olio ogni volta prima dell'accensione,
- se la sollecitazione è normale, si consiglia di cambiare l'olio una volta all'anno,
- in particolare se vengono pompate gas o vapori corrosivi, si dovrebbe controllare lo stato dell'olio della pompa a intervalli regolari e secondo l'esperienza dell'utilizzatore ed eventualmente cambiare l'olio.

### Cambiare l'olio

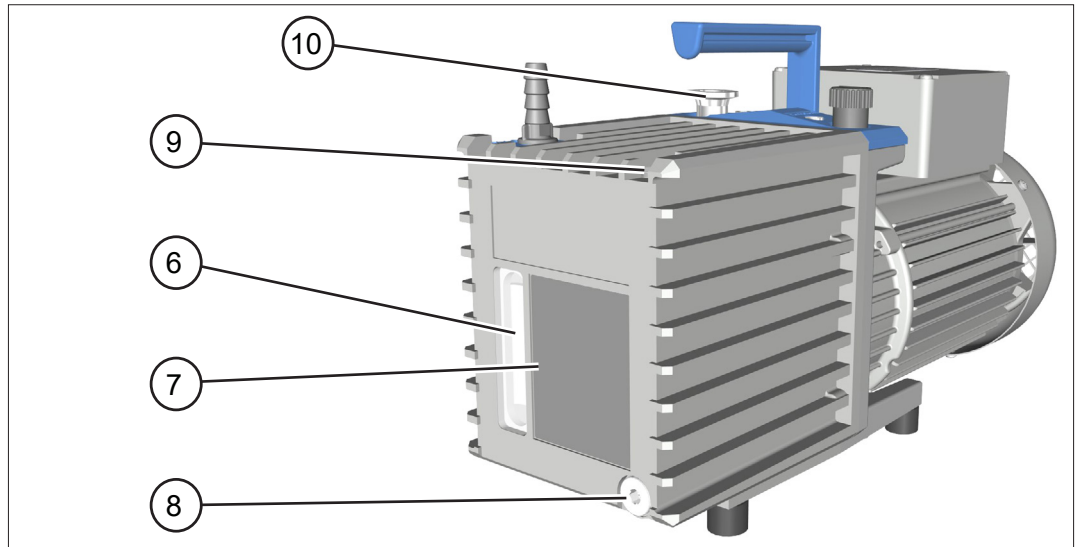
Cambiare l'olio

⇒ Per il cambio dell'olio consigliamo una temperatura della pompa a vuoto compresa tra 12 °C (Rx 9: 15 °C) e 40 °C. L'olio di una pompa fredda presenta un'elevata viscosità, il che rende più difficile il cambio dell'olio.



1. Spegnere la pompa e scollegare la spina di rete. Assicurarsi che la pompa non si azioni in nessun caso accidentalmente quando è aperta.
2. Scollegare la pompa dall'apparecchiatura.
3. Ventilare la pompa.
4. Eventualmente, lasciare raffreddare la pompa.

→ Esempio  
RZ 6



5. Collocare un contenitore di raccolta adatto sotto lo scarico dell'olio (8). Utilizzare eventualmente un imbuto.
6. Svitare la vite di scarico olio (8) in basso dalla targhetta identificativa, facendo attenzione all'O-ring; esagono incassato dim. 6.
7. Ribaltare leggermente la pompa e raccogliere l'olio nell'apposito contenitore di raccolta.
8. Riavvitare la vite di scarico olio (8) con l'O-ring; esagono incassato dim. 6.
9. Introdurre ca. 50 ml di olio fresco attraverso il bocchettone di aspirazione (10). Utilizzare eventualmente un imbuto e smontare prima i separatori installati all'ingresso (optional).
10. Fare funzionare la pompa brevemente (ca. 1 minuto).
11. Scaricare l'olio di lavaggio e, se necessario, ripetere la procedura fino a rimuovere del tutto le impurità.
12. Svitare la vite di rabbocco olio (9), facendo attenzione all'O-ring; esagono incassato dim. 6.
13. Introdurre olio fresco fino alla marcatura "max." (7). Utilizzare eventualmente un imbuto. Osservare il livello dell'olio nell'apposita spia (6). Non riempire in eccesso!
14. Riavvitare la vite di rabbocco olio (9) con l'O-ring; esagono incassato dim. 6.



## Note sugli oli per pompe

Oli per pompe

L'olio standard per pompe a palette è l'Oil "B" per pompe a palette, un olio minerale utilizzato per il primo riempimento della pompa.

I vantaggi di Oil "B" sono i seguenti:

- buon andamento della viscosità,
- pressione di vapore bassa,
- buona resistenza agli agenti chimici,
- comportamento più stabile nel pompaggio di ossidanti, vapori acidi e basici come oli minerali comuni.

Determinate sostanze pompate possono aggredire l'olio standard nella pompa. Si possono usare oli speciali in via preventiva. La resistenza dei materiali della pompa alle sostanze pompate deve essere controllata dall'utilizzatore. Ciò vale anche per l'utilizzo di oli speciali.

## Oli speciali

Utilizzo di oli sintetici, ad es. olio perfluoropolietero

**Olio sintetico** (olio perfluoropolietero, ad es. Fomblin®\*)

Gli oli sintetici spiccano per un'eccezionale resistenza agli agenti chimici e sono omologati dal BAM per il trasporto di ossigeno puro. Questi oli sono stati sviluppati per il trasporto di ossidanti forti come alogeni, ossidi di azoto ecc.

\* marchio registrato Montedison

### NOTA


#### Danni alla pompa a vuoto a causa della formazione di un'emulsione.

- ⇒ Gli oli perfluoropolieteri formano con gli oli minerali un'emulsione.
- ⇒ L'olio perfluoropolietero deve essere introdotto soltanto in pompe totalmente pulite da residui di olio minerale.

Utilizzando oli speciali, la pressione finale specificata non viene eventualmente raggiunta a causa di una viscosità o densità discostante da quella dell'olio standard. A causa dell'alta viscosità e del peso elevato degli oli perfluoropolieteri, con questi oli le pompe a palette si avviano con difficoltà a temperature inferiori a 18 °C.

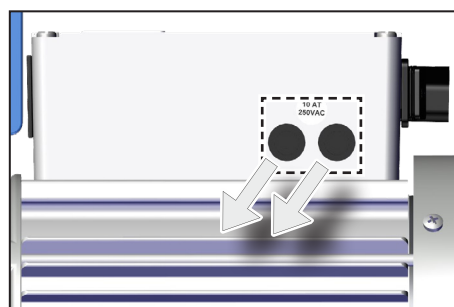
## 7.4 Sostituire i fusibili del dispositivo

Le pompe a vuoto dotate di motore multitemperatura commutabile possiedono due fusibili. Le pompe a vuoto in versione 230 V non possiedono alcun fusibile. I fusibili si trovano lateralmente sulla morsetteria, tipo: 250 VAC / 10 AT – 5x20.

	<b>PERICOLO</b>
	<p><b>Pericolo dovuto alla presenza di tensione elettrica.</b></p> <p>La pompa a vuoto possiede due fusibili (bipolare / neutro) e può trovarsi sotto tensione anche quando un fusibile interviene o è stato rimosso.</p> <p>⇒ Spegnere la pompa a vuoto. ⇒ Scollegare la spina di rete prima di rimuovere il portafusibili.</p>

### Sostituzione del fusibile del dispositivo

Sostituzione del fusibile del dispositivo



1. Individuare ed eliminare la causa dell'errore prima di rimettere in funzione la pompa a vuoto.
2. Svitare il portafusibile dalla morsetteria con un cacciavite a intaglio.
3. Sostituire il fusibile guasto con un fusibile dello stesso tipo, → vedere capitolo: **8.1 Dati tecnici a pagina 67.**
4. Riavvitare il portafusibile con un cacciavite a intaglio.

## 8 Allegato

### 8.1 Dati tecnici

Denominazione del prodotto	<b>Serie di pompe a palette</b>	
	RE 2.5	RZ 2.5
	RE 6	RZ 6
	RE 9	RZ 9

<b>Condizioni ambientali</b>			
		(US)	
Dati tecnici	Temperatura ambientale durante il funzionamento Rx 2.5 / Rx 6	12 – 40 °C	54 – 104 °F
	Temperatura ambientale durante il funzionamento Rx 9	15 – 40 °C	59 – 104 °F
	Temperatura di stoccaggio/trasporto	-10 – 60 °C	14 – 140 °F
	Altezza di installazione, massima	2000 m sopra il livello del mare	6562 ft above sea level
	Umidità atmosferica	30 – 85 %, senza condensa	
	Grado di sporco	2	
	Tipo di protezione (IEC 60529)	IP 40	
	Tipo di protezione (UL 50E)	type 1	

### Condizioni di esercizio

			(US)
Dati tecnici	Temperatura massima ammessa del fluido (gas) atmosfere non potenzialmente esplosive: per breve tempo (< 5 minuti), Pressione di aspirazione < 100 mbar/75 Torr (carico di gas ridotto)	-10 – 80 °C	14 – 176 °F
	Funzionamento continuo, pressione di aspirazione < 100 mbar/75 Torr (carico di gas ridotto)	0 – 60 °C	32 – 140 °F
	Funzionamento continuo, pressione di aspirazione > 100 mbar/75 Torr (carico di gas elevato)	10 – 40 °C	50 – 104 °F

Dati tecnici

### Collegamenti

Attacco per il vuoto IN (ingresso)	
Rx 2.5 / Rx 6	Flangia piccola KF DN 16 <sup>1</sup>
Rx 9	Flangia piccola KF DN 25
Collegamento di uscita OUT	
Rx 2.5 / Rx 6	Raccordo ondulato per flessibili DN 10 mm
Rx 9	Flangia piccola KF DN 25
Connettore per applicazioni fredde	+ attacco di rete CEE, CH, CN, UK, IN, US

*1 Nella versione con motore multitemperatura commutabile: in più, adattatore flangia piccola KF DN 16 sul raccordo ondulato per flessibili DN 10 mm (materiale: PP)*

### Dati elettrici

Fare attenzione alle indicazioni sulla targhetta identificativa

<b>Versione tensione 230 V</b>	
Categoria di sovratensione	II
Protezione del motore	protezione termica dell'avvolgimento, a tenuta automatica <sup>2</sup>
Tensione nominale	230 V ±10 %
Frequenza di rete	50 / 60 Hz
Numero di giri nominale	1500 / 1800 min <sup>-1</sup>
Potenza nominale Rx 2.5	0.1 kW
Potenza nominale Rx 6 <sup>3</sup>	0.18 kW
Potenza nominale Rx 9 <sup>3</sup>	0.30 kW
Corrente nominale <sup>4</sup> Rx 2.5	1.1 / 1.3 A (50 / 60 Hz)
Corrente nominale <sup>4</sup> Rx 6	1.3 / 1.5 A (50 / 60 Hz)
Corrente nominale <sup>4</sup> Rx 9	2.9 / 2.6 A (50 / 60 Hz)

Fare attenzione alle indicazioni sulla targhetta identificativa

<b>Versione tensione 100 – 120 V / 220 – 230 V</b>		(US)
Categoria di sovratensione	II	
Protezione del motore	protezione termica dell'avvolgimento, a tenuta automatica <sup>2</sup>	
Tensione nominale	220 – 230 V ±10 %	100 – 115 V ±10 % / 120 V ±10 %
Frequenza di rete	50 / 60 Hz	50 / 60 Hz / 60 Hz
Numero di giri nominale	1500 / 1800 min <sup>-1</sup>	1500 / 1800 giri/ min 1800 giri/min
Fusibile dispositivo, inerte	2 x 10 AT 250 VAC, 5 x 20 mm Potenza di comando: 1000 A con 250 VAC	

## Dati tecnici

Potenza nominale Rx 2.5	0.1 kW	0.13 hp
Potenza nominale Rx 6 <sup>3</sup>	0.18 kW	0.24 hp
Corrente nominale <sup>4</sup> Rx 2.5	2.8 / 3.0 A (100 – 115 V 50 / 60 Hz)	
	3.0 A (120 V 60 Hz)	
Corrente nominale <sup>4</sup> Rx 6	1.5 / 1.7 A (220 – 230 V 50 / 60 Hz)	
	3.5 / 3.6 A (100 – 115 V 50 / 60 Hz)	
Corrente nominale <sup>4</sup> Rx 6	3.6 A (120 V 60 Hz)	
	1.6 / 1.8 A (220 – 230 V 50 / 60 Hz)	

2 In caso di tensioni di alimentazione inferiori a 115 V, la tenuta automatica della protezione dell'avvolgimento può essere limitata.

3 Informazioni in merito al **regolamento sull'ecodesign per motori elettrici (UE) 2019/1781, 2021/341** sono disponibili sulla nostra home page:  
<https://www.vacuubrand.com/ie2>

4 All'avvio della pompa, a seconda della temperatura ambientale la corrente assorbita può essere brevemente due-tre volte maggiore della corrente assorbita durante il funzionamento.

## Dati del vuoto

Capacità di aspirazione max. 50 / 60 Hz		(US)
Rx 2.5	2.3 / 2.8 m <sup>3</sup> /h	1.4 / 1.7 cfm
Rx 6	5.7 / 6.8 m <sup>3</sup> /h	3.4 / 4.0 cfm
Rx 9	8.9 / 10.2 m <sup>3</sup> /h	5.2 / 6.0 cfm
Pressione parziale finale senza zavorratore di gas		
RE 2.5	3*10 <sup>-1</sup> mbar	2.3*10 <sup>-1</sup> Torr
RZ 2.5	4*10 <sup>-4</sup> mbar	3*10 <sup>-4</sup> Torr
RE 6	1*10 <sup>-1</sup> mbar	7.5*10 <sup>-2</sup> Torr
RZ 6	4*10 <sup>-4</sup> mbar	3*10 <sup>-4</sup> Torr
RE 9	1*10 <sup>-1</sup> mbar	7.5*10 <sup>-2</sup> Torr
RZ 9	4*10 <sup>-4</sup> mbar	3*10 <sup>-4</sup> Torr
Pressione totale finale senza zavorratore di gas		
RE 2.5	3*10 <sup>-1</sup> mbar	2.3*10 <sup>-1</sup> Torr
RZ 2.5	2*10 <sup>-3</sup> mbar	1.5*10 <sup>-3</sup> Torr
RE 6	1*10 <sup>-1</sup> mbar	7.5*10 <sup>-2</sup> Torr
RZ 6	2*10 <sup>-3</sup> mbar	1.5*10 <sup>-3</sup> Torr
RE 9	1*10 <sup>-1</sup> mbar	7.5*10 <sup>-2</sup> Torr
RZ 9	2*10 <sup>-3</sup> mbar	1.5*10 <sup>-3</sup> Torr
Pressione totale finale con zavorratore di gas		
RE 2.5	8*10 <sup>-1</sup> mbar	6*10 <sup>-1</sup> Torr
RZ 2.5	1*10 <sup>-2</sup> mbar	7.5*10 <sup>-3</sup> Torr
RE 6	6*10 <sup>-1</sup> mbar	4.5*10 <sup>-1</sup> Torr
RZ 6	1*10 <sup>-2</sup> mbar	7.5*10 <sup>-3</sup> Torr

## Dati tecnici

RE 9	6*10 <sup>-1</sup> mbar	4.5*10 <sup>-1</sup> Torr
RZ 9	1*10 <sup>-2</sup> mbar	7.5*10 <sup>-3</sup> Torr
Pressione d'ingresso max. ammessa, valore assoluto	1.1 bar	16 psi
Pressione di uscita max. ammessa, valore assoluto	1.1 bar	16 psi
Pressione differenziale max. ammessa tra ingresso e uscita	1.1 bar	16 psi
Pressione max. ammessa sullo zavorratore di gas, valore assoluto	1.2 bar	17,5 psi

## Dati meccanici

Dimensioni (L x P x H), ca.	(US)	
Rx 2.5	390 mm x 156 mm x 240 mm	15.3 in x 6.1 in x 9.4 in
Rx 6	420 mm x 156 mm x 240 mm	16.5 in x 6.1 in x 9.4 in
Rx 9	503 mm x 156 mm x 240 mm	19.8 in x 6.1 in x 9.4 in
Peso con carica d'olio, ca.	(US)	
RE 2.5 (230 V)	12.8 kg	28.2 lbs.
RE 2.5 (100 – 120 V / 220 – 230 V)	13.5 kg	29.8 lbs.
RZ 2.5 (230 V)	14.2 kg	31.3 lbs.
RZ 2.5 (100 – 120 V / 220 – 230 V)	14.7 kg	32.4 lbs.
RE 6 (230 V)	15.7 kg	34.6 lbs.
RE 6 (100 – 120 V / 220 – 230 V)	15.8 kg	34.8 lbs.
RZ 6 (230 V)	17.0 kg	37.5 lbs.
RZ 6 (100 – 120 V / 220 – 230 V)	17.0 kg	37.5 lbs.
RE 9	22.0 kg	48.5 lbs.
RZ 9	24.8 kg	54.7 lbs.

**Altre informazioni**

			(US)
Compatibilità al vapore acqueo			
Rx 2.5	–	–	
Rx 6	40 mbar	30 Torr	
Rx 9	40 mbar	30 Torr	
Tipo di olio consigliato		Olio "B" per pompe a palette	
Carica d'olio min./max.			
RE 2.5	400 / 1000 ml	0.42 / 1.06 quarts	
RZ 2.5	360 / 840 ml	0.38 / 0.89 quarts	
RE 6	360 / 930 ml	0.38 / 0.98 quarts	
RZ 6	340 / 730 ml	0.36 / 0.77 quarts	
RE 9	600 / 1400 ml	0.63 / 1.48 quarts	
RZ 9	450 / 850 ml	0.48 / 0.90 quarts	
Livello di emissioni acustiche ponderato A <sup>5</sup> (incertezza K <sub>pA</sub> : 3dB(A))			
Rx 2.5	48 dB(A)		
Rx 6	50 dB(A)		
Rx 9	52 dB(A)		

*5 Misurazione al vuoto finale con 230V/50Hz come da EN ISO 2151:2004 ed EN ISO 3744:1995 con flessibile di scarico all'uscita.*

## 8.2 Targhetta identificativa

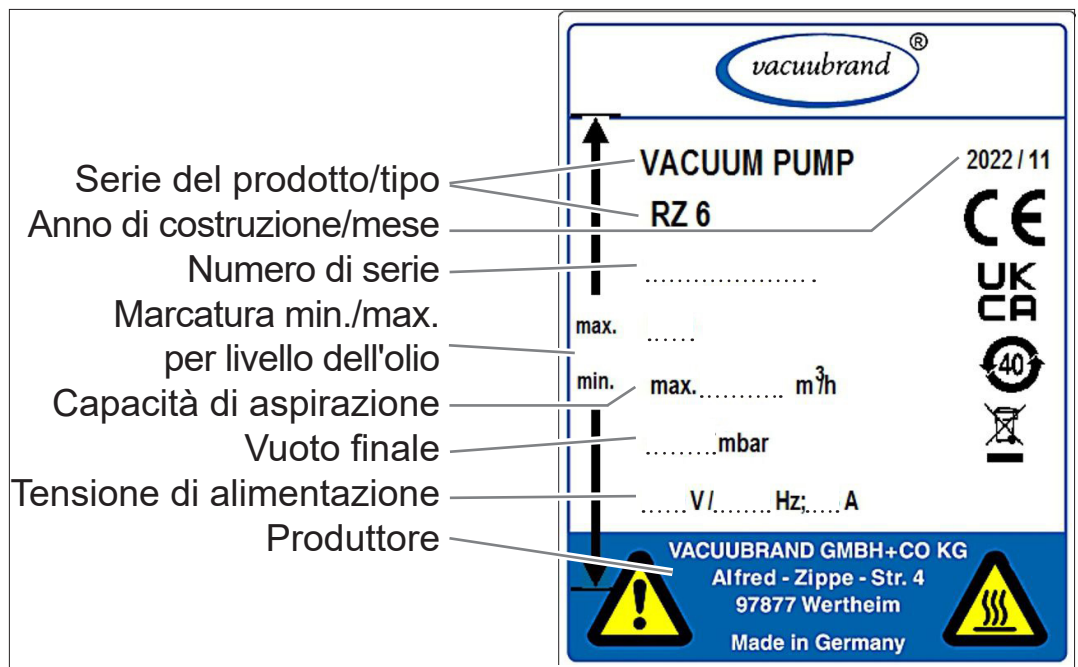
Indicazioni sulla targhetta identificativa



- ⇒ Annotare in caso di errore il tipo e il numero di serie della targhetta identificativa.
- ⇒ Indicare, al momento del contatto con il nostro servizio di assistenza, il tipo e il numero di serie sulla targhetta identificativa. Possiamo in questo modo offrirvi un supporto e una consulenza mirati sul vostro prodotto.

### Targhetta identificativa pompa a vuoto

→ Esempio Targhetta identificativa pompa a vuoto



## 8.3 Materiali a contatto con la sostanza

Materiali a contatto con la sostanza

Componenti	Materiali a contatto con la sostanza
Componenti di metallo	Lega di alluminio, acciaio inox, ghisa grigia, acciaio (in parte nitrurato al plasma), nichelati, zincati
Componenti di plastica	Resina epossidica, FKM, NBR, PBT, PEEK, PPS rinforzato in fibra di vetro



## 8.4 Dati dell'ordine

Dati dell'ordine  
accessori

<b>Accessori</b>	<b>N° ordine</b>
Separatore AK lato di aspirazione per Rx 2.5 / Rx 6	20698006
Separatore AK lato di aspirazione per Rx 9	20698007
Filtro di scarico FO lato di aspirazione per Rx 2.5 / Rx 6	20698003
Filtro di scarico FO lato di aspirazione per Rx 9	20698017
Valvola di passaggio a farfalla VS 16 per Rx 2.5 / Rx 6	20665004
Valvola di passaggio a farfalla VS 25 per Rx 9	20665005
Valvola a membrana VM 16 per Rx 2.5 / Rx 6	20664010
Valvola a membrana VM 25 per Rx 9	20664011
Valvola limitatrice di pressione lato di pressione per Rx 9	20674023
Adattatore zavorratore di gas, collegamento KF DN 16, acciaio inox	20636193
Valvola per zavorratore di gas elettromagnetica VB M-B KF DN 16 per Rx 2.5 / Rx 6 / Rx 9	20674217
Dispositivo di ritorno olio per pompe con filtro di scarico per Rx 2.5 / Rx 6 / Rx 9	20698048
Misuratore del vuoto DCP 3000 sensore VSP 3000 (Pirani) 1100 – 0,001 mbar, 100 – 230 V / 50 – 60 Hz	20683190
Misuratore del vuoto VACUU·VIEW extended, $1 \cdot 10^3 - 1 \cdot 10^{-3}$ mbar, 100 – 230 V / 50 – 60 Hz	20683210
Raccordo ondulato per flessibili con diametro interno 10 mm, alluminio, DN 10, per bocchettone di aspirazione Rx 2.5 / Rx 6	20662511
Nipplo per flessibile DN 19, alluminio, per Rx 2.5 / Rx 6	20662531
Flessibile del vuoto (in gomma, DN 10)	20686002
Flessibile del vuoto (in gomma, DN 20)	20686005
Flessibile in metallo KF DN 16, 250 mm	20673306
Flessibile in metallo KF DN 16, 500 mm	20673316
Flessibile in metallo KF DN 16, 750 mm	20673326
Flessibile in metallo KF DN 16, 1000 mm	20673336
Flessibile in metallo KF DN 25, 250 mm	20673307
Flessibile in metallo KF DN 25, 500 mm	20673317
Flessibile in metallo KF DN 25, 750 mm	20673327
Flessibile in metallo KF DN 25, 1000 mm	20673337
Flessibile in PVC con spirale di appoggio, KF DN 16, 500 mm	20686010
Flessibile in PVC con spirale di appoggio, KF DN 16, 1000 mm	20686020
Flessibile in PVC con spirale di appoggio, KF DN 25, 500 mm	20686011

Flessibile in PVC con spirale di appoggio, KF DN 25, 1000 mm		20686021
Flessibile del vuoto in PTFE (antistatico), flangia piccola in acciaio inox. Flessibile in PTFE con parete interna liscia*.		20686030
KF DN 16, 500 mm		
Flessibile del vuoto in PTFE (antistatico), flangia piccola in acciaio inox. Flessibile in PTFE con parete interna liscia*.		20686031
KF DN 16, 1000 mm		
Flessibile del vuoto in PTFE (antistatico), flangia piccola in acciaio inox. Flessibile in PTFE con parete interna liscia*.		20686032
KF DN 25, 500 mm		
Flessibile del vuoto in PTFE (antistatico), flangia piccola in acciaio inox. Flessibile in PTFE con parete interna liscia*.		20686033
KF DN 25, 1000 mm		
Cavo di rete	CEE	20612058
	CH	20676021
	CN	20635997
	IN	20635365
	UK	20676020
	US	20612065

\* Per una maggiore resistenza agli agenti chimici, una minore quantità di depositi e un'elevata conduttanza.

Dati dell'ordine olio per pompe

Oli per pompe	N° ordine
Olio "B" per pompe a palette, 1 litro	20687010
Olio "B" per pompe a palette, 5 litro	20687011
Olio "B" per pompe a palette, 20 litro	20687012
Olio "B" per pompe a palette, 200 litro	20687013
Olio perfluoropolietere, 500 ml	20687610

## NOTA

### Danni alla pompa a vuoto a causa della formazione di un'emulsione.

- ⇒ Gli oli perfluoropolieterei formano con gli oli minerali un'emulsione.
- ⇒ L'olio perfluoropolietere deve essere introdotto soltanto in pompe totalmente pulite da residui di olio minerale.

Informazioni di sicurezza sull'olio per pompe



The safety information on the pump oil is available for download at <https://www.vacuubrand.com/safety-information>.

## Fonti di riferimento

Potete reperire gli accessori e i pezzi di ricambio originali presso una filiale della **VACUUBRAND GMBH + CO KG** o presso il proprio rivenditore specializzato o tramite l'[online shop VACUUBRAND](#).

Rappresentanza  
internazionale e  
rivenditori specializzati



Le informazioni sulla gamma di prodotti completa sono reperibili nel [catalogo aggiornato dei prodotti](#).

⇒ Per ordini, domande sulla regolazione del vuoto e sugli accessori ottimali, il vostro rivenditore autorizzato o il vostro [ufficio vendite](#) di **VACUUBRAND GMBH + CO KG** sono a vostra completa disposizione.

## 8.5 Assistenza

Usufruite dei servizi completi di assistenza della VACUUBRAND GMBH + CO KG.

Offerta e servizi di assistenza



### Servizi di assistenza in dettaglio

- Consulenza sui prodotti e sulle soluzioni nella pratica
  - Consegna rapida di pezzi di ricambio e accessori
  - Manutenzione professionale
  - Svolgimento immediato delle riparazioni
  - Assistenza sul posto (a richiesta)
  - con Certificato di assolvimento degli obblighi: restituzione, smaltimento.
- ⇒ Maggiori informazioni sono disponibili sulla nostra home page: [www.vacuubrand.com](http://www.vacuubrand.com).

### Processo di svolgimento dell'assistenza

⇒ Seguire quanto descritto in: VACUUBRAND > Supporto > [Assistenza](#)

Risposta alle richieste di assistenza



Riducete i tempi di inattività, accelerate il processo. Durante il contatto di assistenza, tenete a portata di mano i dati e la documentazione necessari.

- ▶ Potremo così associare in modo semplice e rapido il vostro ordine.
- ▶ Si possono escludere potenziali pericoli.
- ▶ Una breve descrizione e/o delle foto aiutano a limitare gli errori.

## 8.6 Indice analitico

### Indice analitico

<b>A</b>		<b>I</b>	
Abbreviazioni .....	10	Impedire un ritorno della condensa .	23
Accensione .....	47	Indicazioni di sicurezza .....	11
accessori .....	33	Indicazioni per l'utente .....	5
Accettazione della merce .....	37	Indumenti di protezione .....	16
Allacciamento elettrico .....	44	Informazioni di sicurezza sull'olio per	
Assistenza tecnica .....	55	pompe .....	74
Attacco per il vuoto (IN) .....	40	Installazione e collegamento .....	37
		Intervalli di manutenzione .....	60
<b>C</b>		Intervallo cambio olio .....	63
Cambiare l'olio .....	63	Istruzione operativa .....	9
Cavo di rete .....	44		
Certificato CU .....	80	<b>L</b>	
Collegamenti .....	68	Limiti di impiego .....	39
Collegamento di uscita .....	42	Linea di scarico .....	42
Collegamento di uscita (OUT) .....	42		
Condensa .....	23	<b>M</b>	
Condizioni ambientali .....	67	Marcatura e segnali .....	25
Condizioni di esercizio .....	47, 67	Materiali a contatto con la sostanza	72
Condizioni di installazione .....	38	Matrice "Chi fa cosa" .....	15
Controllo dei condensatori del		Matrice di assegnazione	
motore .....	60	responsabilità .....	15
Controllo del livello dell'olio .....	48	Messa fuori servizio .....	53
Controllo del livello olio .....	45	Misure di sicurezza .....	15
Convenzioni di rappresentazione .....	7	Moduli di istruzioni .....	6
Copyright © .....	5	Motore multitemperatura, commutabile .	43
Corpi estranei .....	23		
		<b>O</b>	
<b>D</b>		Obblighi del gestore .....	14
Dati dell'ordine accessori .....	73	Obblighi del personale .....	14
Dati dell'ordine olio per pompe .....	74	Olio "B" per pompe a palette .....	65
Dati del vuoto .....	69	Olio per pompe .....	22
Dati elettrici .....	68	Oli per pompe .....	65
Dati meccanici .....	70	Oli speciali .....	65
Dati tecnici .....	67		
Descrizione della qualifica .....	14	<b>P</b>	
Descrizione del prodotto .....	29	Passi operativi in forma grafica .....	9
Dichiarazione di conformità UE .....	79	Passo operativo .....	9
Disimballaggio .....	37	Pittogrammi .....	8
Disinserire la pompa a vuoto .....	53	Pressione d'ingresso .....	47
Distanze minime .....	39	Pressione di uscita .....	47
		Protezione da surriscaldamento .....	26
<b>E</b>		Pulizia e manutenzione .....	59
Eliminare le sorgenti di pericolo .....	19		
Eliminazione degli errori .....	55	<b>Q</b>	
Energia residua .....	24	Qualifica del personale .....	14
Errore – Causa – Eliminazione .....	56		
Esempio di applicazione .....	35	<b>R</b>	
Evitare la sovrappressione .....	19	Rappresentazione dei passi operativi	9
		Requisiti di qualità .....	15
<b>F</b>		Riavvio automatico .....	23
Fonti di riferimento .....	75	Rispetto delle distanze minime .....	25
		Rivenditore specializzato .....	75
<b>G</b>			
Gruppi target .....	14		

Indice analitico	<b>S</b>	
	Scarico della condensa .....	52
	Segnale di divieto .....	8
	Segnali di obbligo .....	8
	Segnali di pericolo .....	8
	Selettore di tensione .....	43
	Separatore (AK) .....	33
	Separazione della condensa .....	52
	Servizi di assistenza .....	76
	Simboli .....	8
	Simboli complementari .....	8
	Smaltimento .....	27
	Sostituzione del fusibile del dispositivo .....	66
	Spiegazione dei termini .....	10
	Spiegazione simboli di sicurezza .....	8
	Struttura delle istruzioni per l'uso .....	6
	Superfici molto calde .....	24, 25
	Surriscaldamento .....	24, 25
	Svolgimento dell'assistenza .....	76
	<b>T</b>	
	Targhetta identificativa pompa a vuoto .....	72
	Tempi di riscaldamento .....	47
	Termini specifici del prodotto .....	10
	<b>U</b>	
	Uso scorretto .....	13
	Utilizzo conforme alla destinazione d'uso .....	11
	Utilizzo improprio .....	12
	<b>V</b>	
	Vapori condensanti .....	48
	Viste .....	30
	<b>Z</b>	
	Zavorratore di gas .....	49

## 8.7 Dichiarazione di conformità UE

Dichiarazione di  
conformità UE

**EG-Konformitätserklärung für Maschinen**  
**EC Declaration of Conformity of the Machinery**  
**Déclaration CE de conformité des machines**



Hersteller / Manufacturer / Fabricant:

VACUUBRAND GMBH + CO KG · Alfred-Zippe-Str. 4 · 97877 Wertheim · Germany

Hiermit erklärt der Hersteller, dass das Gerät konform ist mit den Bestimmungen der Richtlinien:

Hereby the manufacturer declares that the device is in conformity with the directives:

Par la présente, le fabricant déclare, que le dispositif est conforme aux directives:

- 2006/42/EG
- 2011/65/EU, 2015/863

Drehschieberpumpe / Rotary vane pump / Pompe à palettes

Typ / Type / Type: RE 2.5 / RZ 2.5 / RE 6 / RZ 6 / RE 9 / RZ 9

Artikelnummer / Order number / Numéro d'article: 20797150, 20797151, 20797152, 20797156 / 20798024,  
20798029, 20798058, 20798120, 20798121, 20798122,  
20798126, 20798127 / 20797160, 20797161, 20797162,  
20797166 / 20798009, 20798039, 20798049, 20798059,  
20798130, 20798131, 20798132, 20798136, 20798138 /  
20797170, 20797177 / 20798140, 20798141, 20798142

Seriennummer / Serial number / Numéro de série: Siehe Typenschild / See rating plate / Voir plaque signalétique

Angewandte harmonisierte Normen / Harmonized standards applied / Normes harmonisées utilisées:

EN ISO 12100:2010 (ISO 12100:2010), EN 1012-2:1996 + A1:2009, EN 61010-1:2010 + A1:2019 + A1:2019/AC:2019  
(IEC 61010-1:2010 + COR:2011 + A1:2016, modifiziert / modified / modifié + A1:2016/COR1:2019)  
EN IEC 63000:2018 (IEC 63000:2016)

Bevollmächtigter für die Zusammenstellung der technischen Unterlagen / Person authorised to compile the  
technical file / Personne autorisée à constituer le dossier technique:

Dr. Constantin Schöler · VACUUBRAND GMBH + CO KG · Germany

Ort, Datum / place, date / lieu, date: Wertheim, 16.08.2024

(Dr. Constantin Schöler)

Geschäftsführer / Managing Director / Gérant

ppa.

(Jens Kriebel)

Technischer Leiter / Technical Director /  
Directeur technique

**VACUUBRAND GMBH + CO KG**

Alfred-Zippe-Str. 4  
97877 Wertheim

Tel.: +49 9342 808-0

Fax: +49 9342 808-5555

E-Mail: [info@vacuubrand.com](mailto:info@vacuubrand.com)



Web: [www.vacuubrand.com](http://www.vacuubrand.com)

**VACUUBRAND®**



## 8.8 Certificato CU

Certificato CU

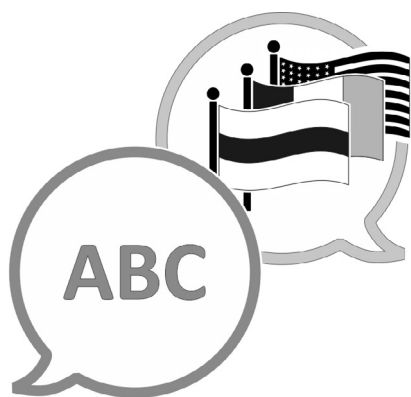
<h1 style="margin: 0;">Certificate</h1>										
<b>Certificate no.</b> <span style="border: 1px solid black; padding: 2px 10px;">CU 72239041 02</span>										
<b>License Holder:</b> VACUUBRAND GMBH + CO KG Alfred-Zippe-Str. 4 97877 Wertheim Deutschland		<b>Manufacturing Plant:</b> VACUUBRAND GMBH + CO KG Alfred-Zippe-Str. 4 97877 Wertheim Deutschland								
<hr/> <table style="width: 100%; border: none;"> <tr> <td style="width: 50%;"><b>Test report no.:</b> USA- 31984170 002</td> <td style="width: 50%;"><b>Client Reference:</b> Dr. Madlen Meinert</td> </tr> <tr> <td><b>Tested to:</b> UL 61010-1:2012 R7.19</td> <td>CAN/CSA-C22.2 NO. 61010-1-12 + GI1 + GI2 (R2017) + A1</td> </tr> </table>			<b>Test report no.:</b> USA- 31984170 002	<b>Client Reference:</b> Dr. Madlen Meinert	<b>Tested to:</b> UL 61010-1:2012 R7.19	CAN/CSA-C22.2 NO. 61010-1-12 + GI1 + GI2 (R2017) + A1				
<b>Test report no.:</b> USA- 31984170 002	<b>Client Reference:</b> Dr. Madlen Meinert									
<b>Tested to:</b> UL 61010-1:2012 R7.19	CAN/CSA-C22.2 NO. 61010-1-12 + GI1 + GI2 (R2017) + A1									
<b>Certified Product:</b> Rotary vane pump		<b>License Fee - Units</b>								
cont. Types: Same types as page 1 with different motors/ratings Ratings: (RE 2.5/RZ 2.5) <table style="margin-left: 20px; border: none;"> <tr> <td style="width: 150px;">100 - 115V AC; 50/60Hz; 3.0A</td> <td>120V AC; 60Hz; 3.0A</td> </tr> <tr> <td>220 - 230V AC; 50/60Hz; 1.7A</td> <td></td> </tr> <tr> <td>(RE 6/RZ 6/RE 6W) 100 - 115V AC; 50/60Hz; 3.6A</td> <td>120V AC, 60Hz; 3.6A</td> </tr> <tr> <td></td> <td>220 - 230V AC; 50/60Hz; 1.8A</td> </tr> </table>			100 - 115V AC; 50/60Hz; 3.0A	120V AC; 60Hz; 3.0A	220 - 230V AC; 50/60Hz; 1.7A		(RE 6/RZ 6/RE 6W) 100 - 115V AC; 50/60Hz; 3.6A	120V AC, 60Hz; 3.6A		220 - 230V AC; 50/60Hz; 1.8A
100 - 115V AC; 50/60Hz; 3.0A	120V AC; 60Hz; 3.0A									
220 - 230V AC; 50/60Hz; 1.7A										
(RE 6/RZ 6/RE 6W) 100 - 115V AC; 50/60Hz; 3.6A	120V AC, 60Hz; 3.6A									
	220 - 230V AC; 50/60Hz; 1.8A									
<b>Protection Class:</b> I <b>Remark:</b> Access to device should be avoided in end installation (hot surfaces)										
<b>Licensed Test mark:</b> <div style="text-align: center;">  </div>	<b>Date of Issue</b> (day/mo/yr) 22/05/2023									
TÜV Rheinland of North America, Inc., 12 Commerce Road, Newtown, CT 06470, Tel (203) 426-0888 Fax (203) 426-4009										











[VACUUBRAND > Supporto > Manuali](#)

Produttore:

**VACUUBRAND GMBH + CO KG**  
**Alfred-Zippe-Str. 4**  
**97877 Wertheim**  
**GERMANIA**

Tel.:

Sede centrale: +49 9342 808-0  
Ufficio vendite: +49 9342 808-5550  
Assistenza: +49 9342 808-5660

Fax: +49 9342 808-5555

E-mail: [info@vacuubrand.com](mailto:info@vacuubrand.com)

Web: [www.vacuubrand.com](http://www.vacuubrand.com)