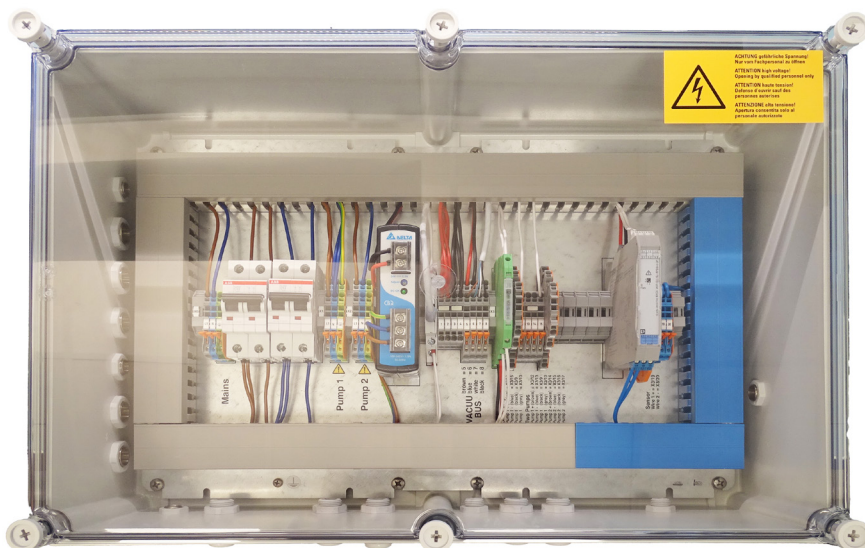


电气接线盒

Connection Box 100



安装说明书



原版操作说明书
保存以供将来使用！

只能在完整、未修改状态下使用和传播本文件。用户负责，确保本文件涉及其产品的有效性。

制造商：

VACUUBRAND GMBH + CO KG
Alfred-Zippe-Str. 4
97877 Wertheim
德国

电话：

总部：+49 9342 808-0

销售：+49 9342 808-5550

服务：+49 9342 808-5660

传真：+49 9342 808-5555

电子邮箱： info@vacuubrand.com

网页： www.vacuubrand.com

感谢您对我们的信任，能够购买 **VACUUBRAND GMBH + CO KG** 公司的产品。您选择了一个现代化的、高品质的产品。

目录

1	关于本说明书	5
1.1	展示协议	5
1.1.1	警告提示	5
1.1.2	补充性提示	5
1.1.3	更多符号和象形图	5
1.2	缩写 - 芯线颜色	6
1.3	动作指令	6
2	安全提示	7
2.1	使用	7
2.1.1	按规定使用	7
2.1.2	不当使用	8
2.1.3	可预见的错误使用	8
2.2	常规安全信息	8
2.2.1	安全相关措施	8
2.2.2	目标群体描述	9
2.3	废弃处理	10
3	产品说明, 安装, 连接	11
3.1	供货范围	11
3.2	产品描述	11
3.3	安装	12
3.4	接口	15
3.4.1	准备	15
3.4.2	电气连接	17
3.4.3	额外的电位平衡(可选)	21
4	调试	23
4.1	接通前的措施	23
4.2	接通系统	23
5	清洁和排除故障	25
5.1	清洁	25
5.2	故障	25
5.2.1	技术支持	25
5.2.2	错误 - 原因 - 排除	25
5.2.3	故障时的行为	27
6	附录	29
6.1	技术参数	29
6.2	铭牌	31
6.3	参考文件列表	32

6.4	订货数据	32
6.5	服务信息	33
6.6	关键词目录	34
6.7	Declaration of Conformity 符合性声明 - China RoHS 2. . . .	35

1 关于本说明书

本安装说明书是您所购买产品的一部分，尤其供具备相应资质的专业电工使用。

1.1 展示协议

1.1.1 警告提示

提示

提醒可能的危害情况。

如不注意，可能出现财产损失。

1.1.2 补充性提示



⇒ 要诀 + 技巧

⇒ 有用信息

1.1.3 更多符号和象形图

本操作说明书中使用了符号和象形图。安全符号提醒使用产品时的特别危险。符号和图标用于帮助理解相关描述。

安全符号

安全符号
解释



常规
危险符号。



警告带电。



常规强制性符号。

更多符号和象形图

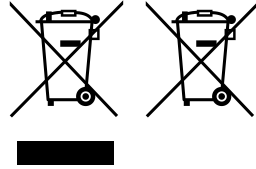
补充性
符号



参考本操作说明书
中的内容。



参照补充性文件
中的内容。



电气、电子设备以及电池在其使用寿命结束时，不允许
丢入生活垃圾进行废弃处理。

1.2 缩写 - 芯线颜色

颜色缩写符号

EN	Color	颜色
BU	blue	蓝色
BN	brown	棕色
GNYE	green-yellow	绿色-黄色
GY	grey	灰色
BK	black	黑色

1.3 动作指令

操作指导（基本说明）

操作指导介绍

⇒ 要求您进行一次操作。

操作结果

操作指导（多个步骤）

1. 第一个操作步骤

2. 下一个操作步骤

操作结果

按所述顺序执行要求多个步骤的操作指导。

2 安全提示

所有使用在此所述产品工作的人员，都必须注意本章节中的信息。

只能在正常的技术状态下使用产品。

2.1 使用

2.1.1 按规定使用

按规定使用

接线盒是一种电子生产资料，用于简化安装、控制和调节 VACUUBRAND 产品：*ATEX VARIO* 化学膜片泵，配备真空控制器 *CVC 3000*或真空控制器 *VACUU • SELECT* 以及真空传感器。

Connection Box 100 只允许在工业领域中、明装有封闭盖子、干燥的内室中以及没有爆炸危险的环境中安装和使用。本仪器设计用于持续运行。

只允许具备相应资质的专业电工针对相关作业区域安装和连接接线盒。

合规使用还包括：

- 注意相连组件的操作说明书，
- **Connection Box 100** 只能与真空泵 *MD 4C EX VARIO* 和 *MV 10C EX VARIO* 搭配运行，
- 仅使用经过批准的工具、配件或备件。

其他的或除此之外的使用均属违反规定。

2.1.2 不当使用

不当使用 不当使用以及任何不符合技术数据的应用都可能会导致人员受伤或财产损失。

不当使用包括:

- 未按规定使用产品。
- 在发现明显故障或缺陷时运行。
- 在非工业环境中使用本产品，比如在居民区。
- 连接未经批准的生产资料。
- 在不允许的工况条件和环境条件下运行。

2.1.3 可预见的错误使用

禁止使用 被禁止的使用方式特别指:

- 客户方面的维修或擅自修改。
- 在易爆环境中架设和运行。

2.2 常规安全信息

2.2.1 安全相关措施

- ⇒ 不得自行维修接线盒，而是用相同的 *Connection Box 100* 更换它。
- ⇒ 只允许由制造商服务部门进行维修工作。
- ⇒ 工作时须始终保持安全意识。
- ⇒ 请注意运营商的操作指导和涉及事故预防、安全和劳动保护的国家规定。
- ⇒ 电机控制导线黄绿色的接地安全引线并不用于保护目的。因此，不应将芯线敷设到接地安全引线端子上，而是必须由运营商在缩短控制导线情况下相应地绝缘敷设。

2.2.2 目标群体描述

目标人群 只允许经过相关作业区域认证的专业电工执行安装和电气连接。

⇒ 安装时只允许使用经过防火技术检测的固定元件和经批准的工具。

⇒ 使用电线作业之前，建立不带电状态，并上锁防止重新接通。

人员资质

专业资质

实验室专业人员	拥有实验室设备工作资质及使用和流程知识的实验室人员。
具有相应资质的专业电工	有专业教育背景，并有电气装置和相关作业区域工作资质的人。

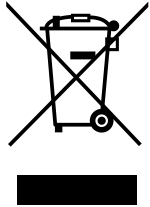
职责矩阵

作业矩阵图

工作	实验室专业人员	具有相应资质的专业电工
安装和电气连接	---	x
连接真空控制器	x	x
调试	---	x
操作真空控制器	x	x
报告故障	x	x
错误排查和排除故障	---	x
必要时更换有缺陷的生产资料	---	x
停机	---	x

2.3 废弃处理

废弃处理提示



提示

电子设备组件废弃处理错误可能造成环境污染。

废弃的电子设备含有害物质，可能会对环境或健康造成危害。废弃的电子设备还包含有价值的原材料，在回收过程中受到妥当处理时可以进行原材料回收。

最终用户需遵守法律要求，将废弃的电子和电气设备送往指定获许可的收集站进行废弃处理。

⇒ 在使用寿命结束时，专业地废弃处理电子垃圾和电子设备组件。

⇒ 请注意关于废弃处理和环境保护的国家规定。

3 产品说明，安装，连接

3.1 供货范围

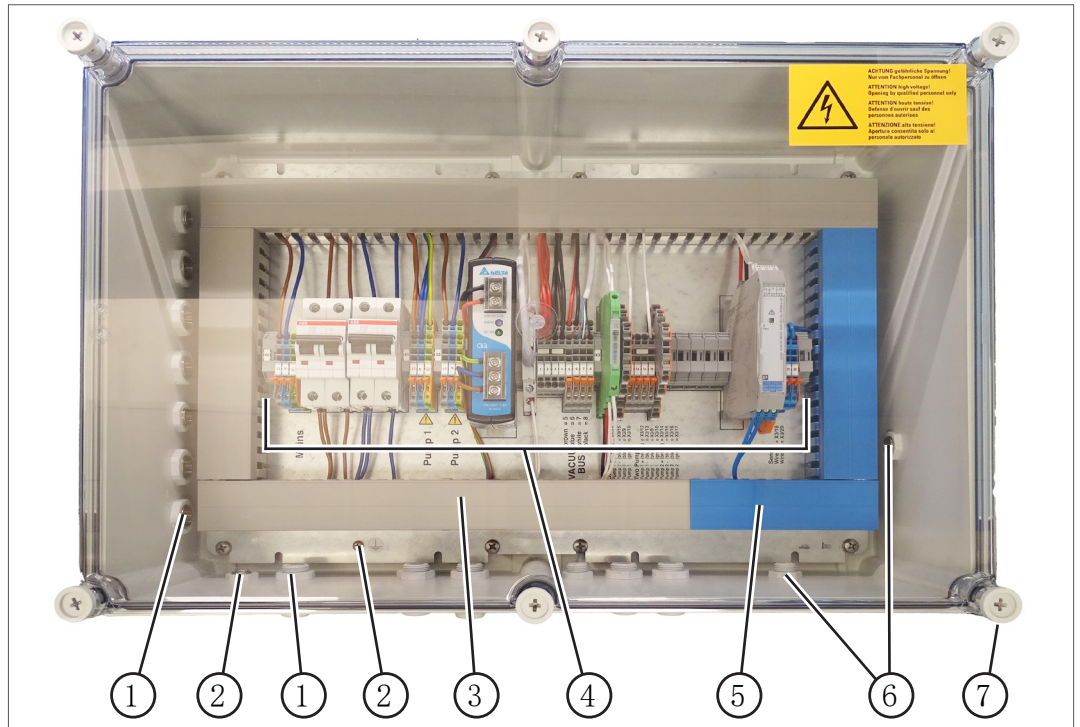
供货范围	Connection Box 100	1 件
Connection Box	真空传感器的控制导线（蓝色）	10 m
	VACUU • BUS 延长电缆	2 m
	电缆螺纹套管接头 M20 x 1.5（用于第二台真空泵）	2 件
	电缆螺纹套管接头 M16 x 1.5（用于功能性电位平衡）	1 件
	Connection Box 100 操作说明书	1 件
	电气生产资料操作说明书	4 件

3.2 产品描述

明装绝缘材料外壳已布好线，用于将 **Connection Box 100** 与真空控制器、VACUUBRAND 的 ATEX VARIO 化学膜片泵和真空传感器相连。

产品视图

Connection Box 100
前视图



含义

- 1 电缆螺纹套管接头: ATEX VARIO 化学膜片泵以及真空控制器的馈电、电源和控制导线
- 2 电位平衡 (可选): 电缆螺纹套管接头, 连接点
- 3 电缆沟 (灰色) - 非本安区域
- 4 电气生产资料: 自动断路器、电源件、端子排、分离放大器、模拟 I/O 模块、馈电分离放大器
- 5 电缆沟 (蓝色) - 本安区域
- 6 电缆螺纹套管接头: 真空传感器
- 7 4 个壁挂固定盖片, 已预安装好

3.3 安装

用于对齐的工具

所需的工具, 改变
对齐

壁挂固定盖片:

2 号十字槽螺丝刀, 长度: 200 mm;

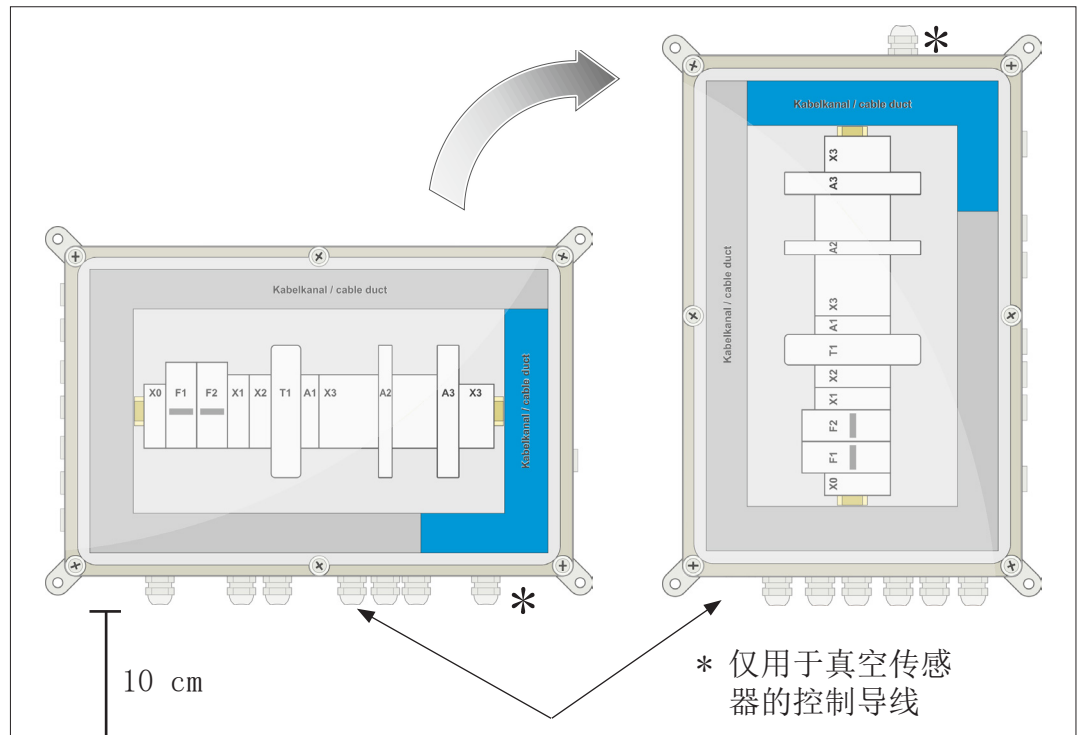
电缆螺纹套管接头 M20 x 1.5: 开口扳手 SW24, 开口扳手 SW27;

电缆螺纹套管接头 M16 x 1.5: 开口扳手 SW19, 开口扳手 SW22;

盲帽: 宽槽螺丝刀和开口扳手 SW24。

对齐 Connection Box 100

Connection Box 的
位置
90° ↻
90° ↻



- ⇒ 为穿入电缆保留至少 10 cm 的自由空间。
- ⇒ 将壁挂固定盖片旋转并固定在所需位置，如果应竖着固定 Connection Box，请安装电缆螺纹套管接头。将盲帽¹放到事先旋入了电缆螺纹套管接头的位置上。
- ⇒ 定位 Connection Box 时，确保在需要时可以方便地致动分离装置，或者可以方便地够到指定插座。

准备工具和安装材料

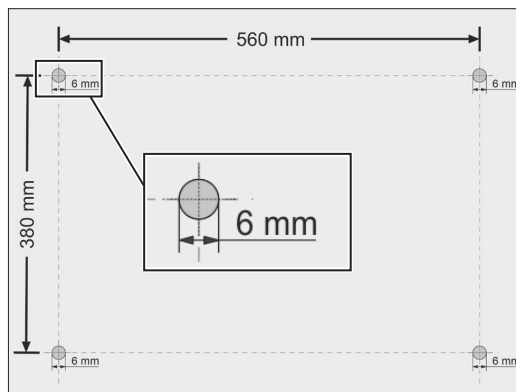
壁挂安装所需的工具

- ⇒ 墙体壁挂安装：冲击式钻机，钻石锥 Ø6 mm，6 号标准销钉，通用螺栓 5 x 35，水平尺，铅笔，螺丝刀。
- ⇒ 安装在实验室家具中：水平尺，铅笔，螺丝刀，通用螺栓（每只螺栓至少可负荷 10 kg），可选：钻机和钻头。

¹ 可选名称：闭锁螺栓或螺丝堵

固定 Connection Box 100

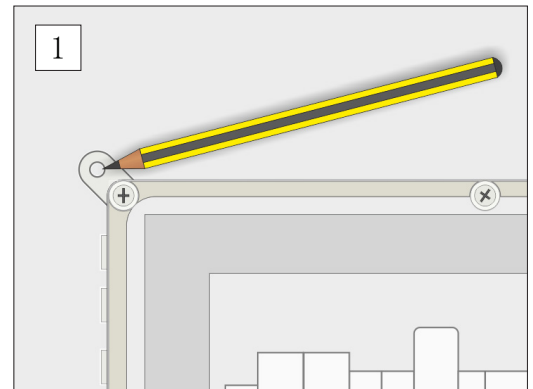
安装
Connection Box 100



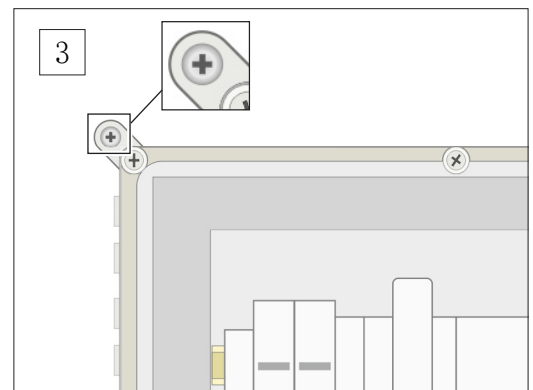
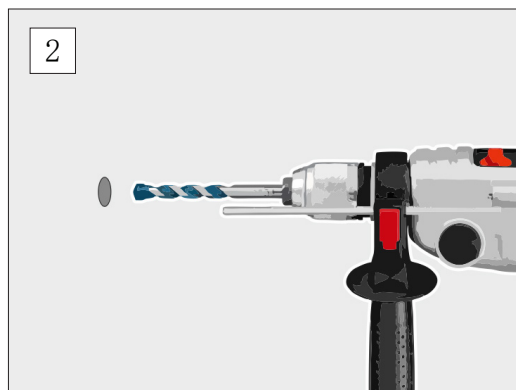
用于带着壁挂固定盖片在 45° 位置固定的钻孔尺寸。

壁挂安装: Ø6 mm, 用于标准销钉

实验室家具: 根据需要事先钻孔



1. 将 Connection Box 放到您希望安装接线盒的平面上, 标记出 4 个固定孔。



正确使用电缆螺纹套管接头

张力消除装置的电缆
螺纹套管接头

- ⇒ 不允许使用直接压在导线上的螺栓夹紧导线。
- ⇒ 导线中的节点不允许作为张力消除装置使用。
- ⇒ 不允许可以将导线推入设备中, 这会导致产生危险。
- ⇒ 在张力消除装置中的导线绝缘层失灵时, 不允许危险地激活可接触的导线零件。
- ⇒ 不允许不使用工具就能松开张力消除装置。
- ⇒ 必须将张力消除装置设计为在更换连接导线时不会造成危险, 并且要能够清楚地识别出张力消除装置以哪种方式起作用。

3.4 接口

前提条件

- 安装备用保险丝 在建筑电子装置或电子二次分配装置的开关柜中设置一根空闲的用于 Connection Box 的保险丝。
注意，Connection Box 本身没有可以从外侧够到的分离装置。
- Connection Box，
已固定连接 为牢固连接，在 Connection Box 附近安装一个开关或功率开关，作为分离装置。允许的固定连接电缆长度为 20 m。分离装置必须可以轻松够到。请将该分离装置标识为 Connection Box 的开关。
- Connection Box，
带电源插头 可以连接一个带接地安全引线的电源插头作为分离装置，为 Connection Box 供电。允许的使用电源插头连接的电缆长度为 3 m。电源插座必须可轻松够到。

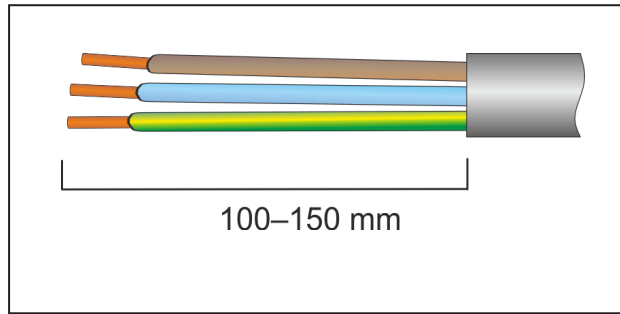
3.4.1 准备

准备工具和连接材料

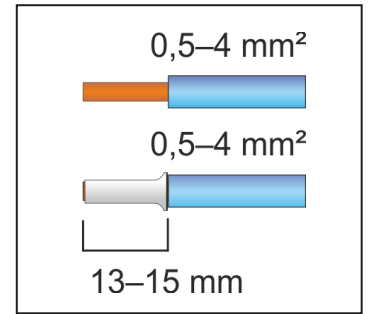
- 连接所需的工具 2 号十字槽螺丝刀，剥皮工具，芯线端套，芯线挤压钳，馈电电缆 3 x 2.5 mm²，开口扳手 SW24，用于安装电缆螺纹套管接头 M20 x 1.5 的开口扳手 SW27，宽槽螺丝刀和用于拆卸盲帽的开口扳手 SW24。

准备电缆

常规剥皮



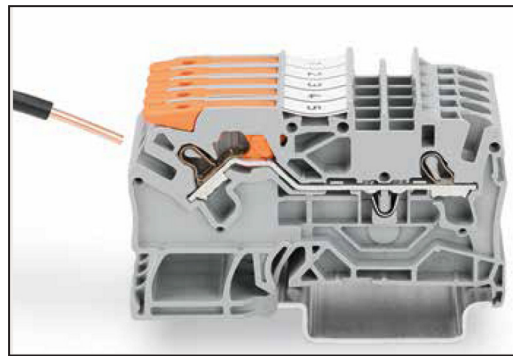
Connection Box 中的电缆护套剥皮



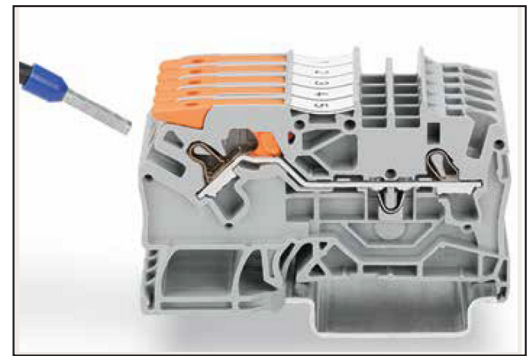
芯线剥皮

带手柄的端子排

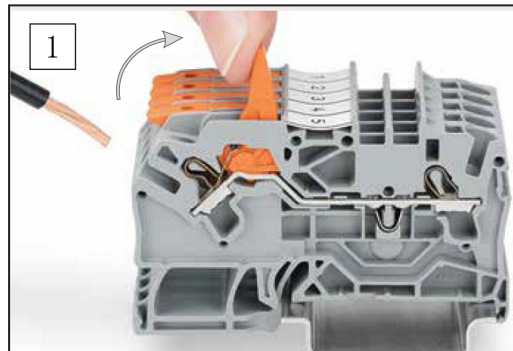
布线带手柄的端子排



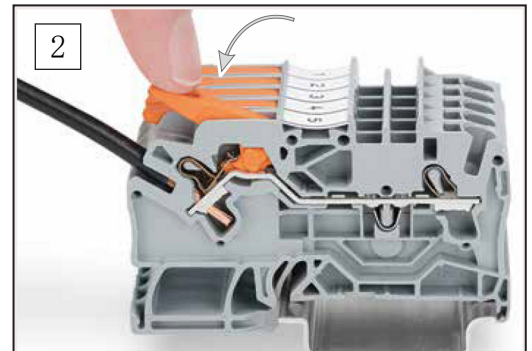
单线导体接口



多线导体接口



1. 将手柄打开到底, 推入芯线导体。



2. 将手柄向下压然后合上。

3.4.2 电气连接



提示

在进行电气连接时注意：

⇒ 请注意 5 项安全规定：

断电，
防止重新接通，
确定全极无电压，
接地并短接，
遮盖或者隔离邻近有电的零件。

⇒ 铺设连接电缆，确保其不会被锋利的边缘、化学试剂或高温表面损坏。

⇒ 只能使用电缆螺纹套管接头穿入导线。

⇒ 将来自防爆区域的蓝色导线敷设到 Connection Box 的蓝色电缆沟中。

Connection Box 100 - 连接导线

电气连接

1. 将传感器电缆与其连接插头相连，将该连接插头与真空传感器相连²
→ 参见真空传感器操作说明书。
2. 将组件的连接电缆穿过电缆螺纹套管接头，穿入 Connection Box。
在需要时可以将导线截短至 3 m 的最短长度。仅将电机控制导线黄绿色的芯线绝缘以后，绝缘敷设到电缆沟中。
3. 为固定导线，请旋转电缆螺纹套管接头：M16 → 2 Nm，M20 → 4.5 Nm。
4. 将未使用过的电缆螺纹套管接头更换为盲帽。
5. 根据表格ATEX-VARIO 泵端子分配连接以下导线：
 - ⇒ 固定连接的馈电线（最长 20 m）或者
 - ⇒ 带电源插头的馈电线（最长 3 m），
 - ⇒ ATEX-VARIO 泵，
 - ⇒ 真空传感器²。
6. 将 Connection Box 的 VACUU • BUS 电缆与真空控制器相连。
可以使用附加的 VACUU • BUS 延长电缆进行延长。

² ATEX 真空传感器 + 连接插头，参见：6.4 订货数据，第 32 页。

7. 固定连接: 首先将 Connection Box 的馈电线与指定的分离开关相连, 然后从建筑电子装置或电子二次分配装置的开关柜中的分离开连接至空闲的保险丝。

或

电源插头: 将 Connection Box 的电源插头插入有保护触点和单独保险装置的插座中。

ATEX-VARIO 泵端子分配

使用
MD 4C EX VARIO 运
行时的端子分配

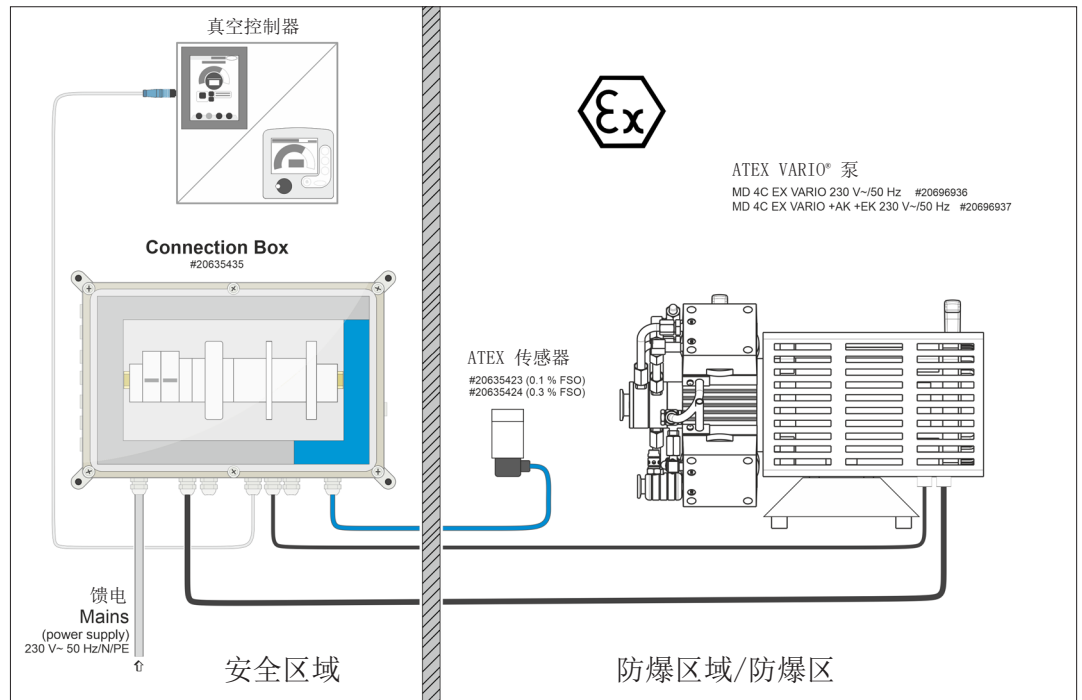
端子	芯线	导线	接口/组件	i
X0/L1	BN (BK)	3 x 2.5 mm ²	馈电线 - 馈电	(a)
X0/N	BU			
X0/PE	GNYE			
X1/L1	BN	3 x 1.5 mm ²	电源 - 电机 1 (ATEX- VARIO 泵 1)	(b)
X1/N	BU			
X1/PE	GNYE			
X3/9	BK	5 x 0.75 mm ²	控制导线 - 电机 1 (ATEX- VARIO 泵 1)	(b)
X3/10	GY			
X3/12	BN (+) 4 - 20 mA			
X3/15	BU (-) 4 - 20 mA			
无孔	GNYE			
X3/19	1 (+)	3 x 1.5 mm ²	控制导线 - 真空传感器	(c)
X3/20	2 (-)			
X3/PE	3 (PE)			

i = (a) 不包含在供货范围内 / (b) 连接在电机上 / (c) 附加

ATEX-VARIO 泵接线图 - 1 台电机

→ 示例
使用 ATEX-VARIO 泵的
接线图

型号:
MD 4C EX VARIO



ATEX-VARIO 泵端子分配

使用
MV 10C EX VARIO 运
行时的端子分配

端子	芯线	导线	接口/组件	i
X0/L1	BN (BK)	3 x 2.5 mm ²	馈电线 - 馈电	(a)
X0/N	BU			
X0/PE	GNYE			
X1/L1	BN	3 x 1.5 mm ²	电源 - 电机 1 (ATEX- VARIO 泵 1)	(b)
X1/N	BU			
X1/PE	GNYE			
X2/L1	BN	3 x 1.5 mm ²	电源 - 电机 2 (ATEX- VARIO 泵 2)	(b)
X2/N	BU			
X2/PE	GNYE			
X3/9	BK	5 x 0.75 mm ²	控制导线 - 电机 1 (ATEX-VARIO 泵 1)	(b)
X3/10	GY			
X3/12	BN (+) 4 - 20 mA			
X3/13	BU (-) 4 - 20 mA			
无孔	GNYE		绝缘以后敷设在电缆沟中	

使用
MV 10C EX VARIO 运
行时的端子分配

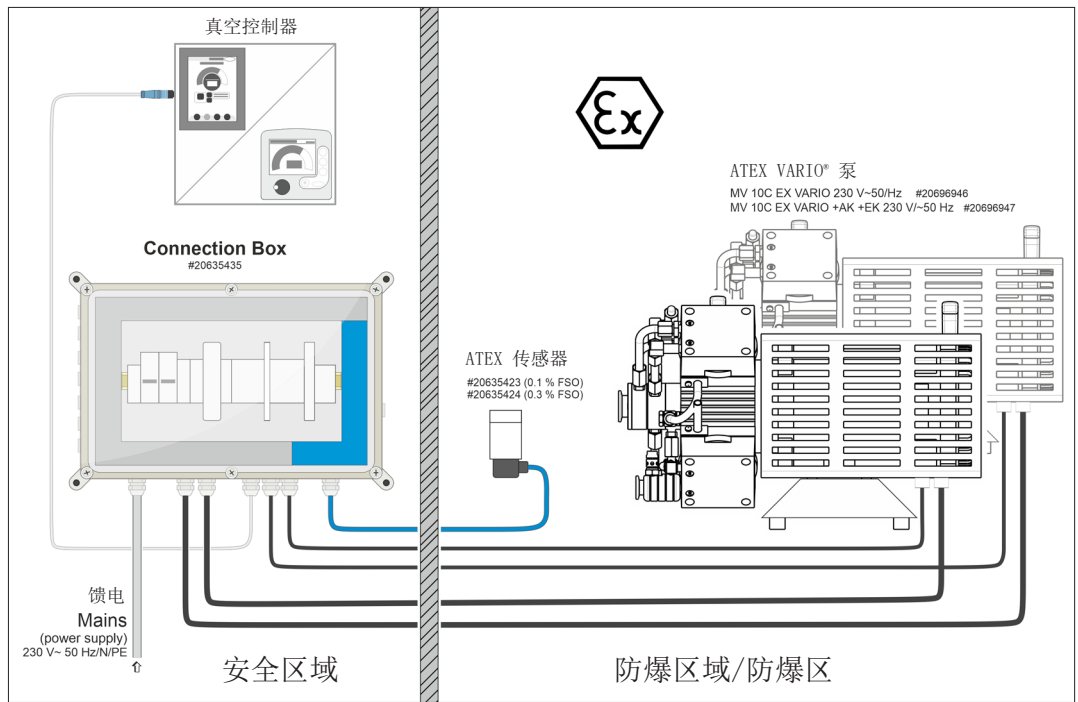
端子	芯线	导线	接口/组件	i
X3/14	BN (+) 4 - 20 mA	5 x 0.75 mm ²	控制导线 - 电机 2 (ATEX-VARIO 泵 2)	(b)
X3/15	BU (-) 4 - 20 mA			
X3/16	BK			
X3/17	GY			
无孔	GNYE			
X3/19	1 (+)	3 x 1.5 mm ²	控制导线 - 真空传感器	(c)
X3/20	2 (-)			
X3/PE	3 (PE)			

i = (a) 不包含在供货范围内 / (b) 连接在电机上 / (c) 附加

ATEX-VARIO 泵接线图 - 2 台电机

→ 示例
使用两台
ATEX-VARIO 泵的接
线图

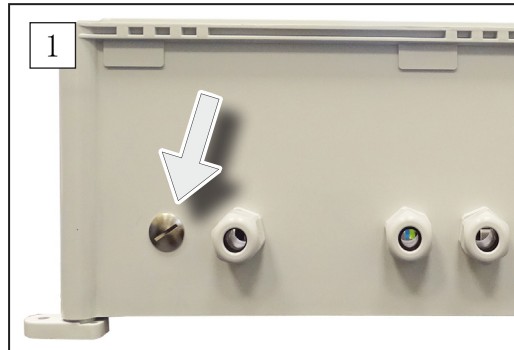
型号:
MV 10C EX VARIO



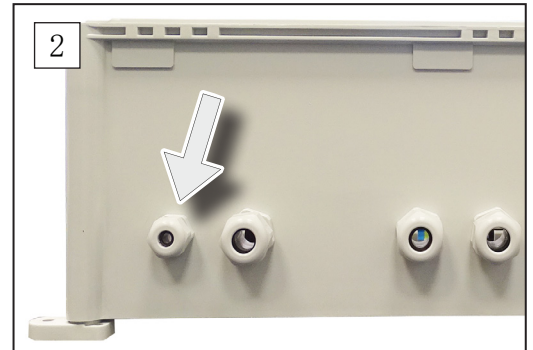
3.4.3 额外的电位平衡（可选）

电位平衡（可选） 在安装板上可连接电位平衡（可选）。

连接电位平衡



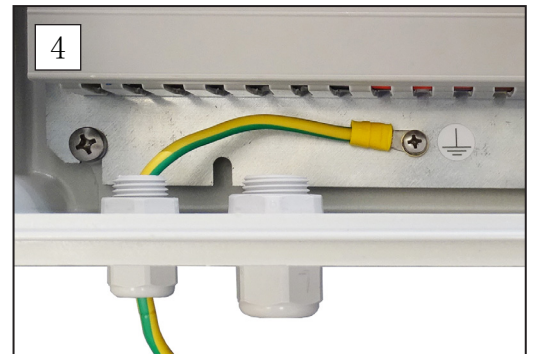
1. 移除螺丝堵。



2. 安装随附的电缆螺纹套管接头 M16 x 1.5。



3. 在安装电位平衡时，注意锯齿锁紧垫圈和垫片的正确布置：→ 锯齿锁紧垫圈 → 垫片 → 电缆接头套管。



4. 连接电位平衡。为固定导线，请旋转电缆螺纹套管接头：M16 → 2 Nm。

电位平衡连接完毕。

重要！

注意：连接点仅用于额外功能接地。绝对不能将连接点用于连接接地安全引线。只允许通过馈电线（馈电）连接接地安全引线。

避免电腐蚀

提示

在使用不恰当的环形电缆接头套管时，可能导致电腐蚀。

Connection Box 100 的安装板以及用于连接电位平衡的螺栓，包括锯齿锁紧垫圈和垫片，都由镀锌钢制成。

⇒ 在使用环形电缆接头套管时，请注意材料组合，否则可能导致电腐蚀。

⇒ 请使用镀锌电缆接头套管。

4 调试

4.1 接通前的措施

准备接通

1. 移除工具和辅助工具。
2. 接通 Connection Box 中的自动断路器。
3. 将盖子放到 Connection Box 上，以最高 0.4 Nm 的扭矩拧紧塑料螺栓。
4. 检查是否将未使用过的电缆螺纹套管接头更换为盲帽。否则无法保证防护等级。

4.2 接通系统

接通真空系统

- ⇒ 接通分离装置的开关，或者将电源插头插入指定的电源插座中。
- ⇒ 接通建筑电子装置或电子二次分配装置的开关柜中接线盒的电源保险丝。
 - ☑ *Connection Box 100* 准备好运行。

通过真空控制器启动/停止真空系统 → 参见真空控制器操作说明书。

提示

在 Connection Box 中安装有多个分析传感器信号所需的组件。通过该测量链，将真空控制器上显示的真空值的测量误差提升至 ± 3 mbar（用于 FSO 0.1 % 的传感器 #20635423）以及 ± 4 mbar（用于 FSO 0.3 % 的传感器 #20635424）。

5 清洁和排除故障

5.1 清洁

清洁外壳表面



请您用干净和略微湿润的布清洁脏污表面或外围设备。我们建议用水或温和肥皂水打湿清洁布。

5.2 故障

5.2.1 技术支持

技术支持 需要技术支持或发生故障时，请联系我们的服务部门¹。

5.2.2 错误 - 原因 - 排除

错误 - 原因 - 排除

错误	原因	排除	人员
未促动真空泵	<ul style="list-style-type: none"> ▶ 真空控制器报告故障。 ▶ 自动断路器已触发。 ▶ 电缆中断。 ▶ 泵损坏。 	<ul style="list-style-type: none"> ✓ 排除故障。 ✓ 重新接通自动断路器。 ✓ 阅读原版说明书。 	专业电工
自动断路器已触发	<ul style="list-style-type: none"> ▶ 短路。 ▶ 未接通自动断路器。 	<ul style="list-style-type: none"> ✓ 排除故障。 ✓ 检查自动断路器。 ✓ 接通 Connection Box 中的所有自动断路器。 	专业电工
在只运行一台 ATEX-VARIO 膜片泵时：泵不启动	<ul style="list-style-type: none"> ▶ 在端子排上缺少跨接线（X3/13 和 X3/14 之间的跳线）。 ▶ 缺少控制信号。 ▶ 自动断路器已触发或者未接通。 	<ul style="list-style-type: none"> ✓ 将跳线安装到端子上。 ✓ 检查布线。 ✓ 检查自动断路器。 ✓ 接通 Connection Box 中的所有自动断路器。 	专业电工
泵未启动	<ul style="list-style-type: none"> ▶ 短路。 ▶ 自动断路器已触发或者未接通。 ▶ 电源插座已断开。 	<ul style="list-style-type: none"> ✓ 排除故障。 ✓ 检查自动断路器。 ✓ 接通 Connection Box 中的所有自动断路器。 ✓ 接通电源插座。 	专业电工

¹ 电话：+49 9342 808-5660，传真：+49 9342 808-5555，service@vacuubrand.com

错误 - 原因 - 排除

错误	▶ 原因	✓ 排除	人员
测量值错误	<ul style="list-style-type: none"> ▶ 真空传感器损坏。 ▶ 电缆断裂或者插头已拔出。 	<ul style="list-style-type: none"> ✓ 检查真空传感器和电缆连接。 ✓ 必要时更换有缺陷的部件。 	专业电工
生产资料的 LED 灯不亮	<ul style="list-style-type: none"> ▶ 自动断路器已触发。 ▶ 电缆中断。 ▶ 部件损坏。 	<ul style="list-style-type: none"> ✓ 重新接通自动断路器。 ✓ 阅读原版说明书。 	专业电工
电气生产资料故障	<ul style="list-style-type: none"> ▶ 部件损坏。 	<ul style="list-style-type: none"> ✓ 阅读原版说明书。 	专业电工

5.2.3 故障时的行为

ATEX-VARIO 泵损坏

故障时的行为

1. 断开分离装置的开关，或者将电源插头拔出，防止重新接通接线盒。
2. 断开建筑电子装置或电子二次分配装置的开关柜中的保险丝。
3. 打开 Connection Box 的盖子。
4. 断开 Connection Box 中的自动断路器。
5. 检查泵是否有故障，排除可识别到的故障。
6. 在排除故障之后：重新接通 Connection Box 中的自动断路器。
7. 关闭 Connection Box 的盖子。
8. 重新连接电源插头，或者依次重新接通 Connection Box 的分离装置和建筑电子装置或电子二次分配装置的开关柜中的保险丝。

Connection Box 100 损坏

- ⇒ 如果损坏，或者识别到功能缺陷，立即停止运行接线盒。
- ⇒ 不得自行维修接线盒，而是用相同的 *Connection Box 100* 更换它。

6 附录

6.1 技术参数

技术参数

规格	
电气生产资料	<i>Connection Box 100</i>
环境条件	
运行温度	10-40 ° C
存放/运输温度	-10-60 ° C
架设高度, 最大	2000 m 海拔
预期使用寿命, 约	7 年
防护等级/冲击能量	IP 54 / 5 J
污染程度	2
空气湿度	30 - 85 %, 没有露珠
避免冷凝水或灰尘和液体污染	
馈电要求	
固定连接的馈电导线长度, 最长	20 m (在 3 x 2.5 mm ² 时)
带插头的馈电导线长度, 最长	3 m (在 3 x 2.5 mm ² 时)
测定电压, 导线类型	300 V/500 V, 比如 NYM-J 3 x 2.5 mm ²
易燃性, 依据 IEC 60332-1-2 检测	不易燃
电源电压	230 VAC/50 Hz (± 10 %)
外置分离装置: 开关, 功率开关	断流容量 300 V/16 A
外置过电流保护装置	线路保护开关 C 16 A
保护阻抗	0.2 Ω
真空参数 - 使用传感器时的测量误差	
#20635423	± 3 mbar
#20635424	± 4 mbar
电气数据	
工作电压	230 VAC (± 10 %)
频率	50 Hz
控制电压	24 VDC
过电压类别	II
电流消耗, 最大	6.4 A
功率	1500 W

技术参数	备用保险丝，最大	16 A
	每台泵的脉冲电流	150 A，持续 2.5 ms
	EMC 测量等级	A
	传感器信号	4 - 20 mA
	真空控制器电源 + 通信	VACUU • BUS®
	线路保护开关 L + N (自动断路器)，脱扣特性，额定通断能力	2 极 400VAC/13A, C, 6 kA
	接口	
插接件	VACUU • BUS®	
重量		
Connection Box 100	8 kg	
尺寸		
外壳 - 高 x 宽 x 深	558 mm x 378 mm x 180 mm	

依据 ATEX 的安全技术参数

本安证明（制造商信息）

特性参数	ATEX 真空传感器		真空传感器控制导线	馈电/输入分离放大器	分析
	精度 0.1 % FSO #20635423	精度 0.3 % FSO #20635424			
电压 U_{max}	28 V	< 30 V	---	25.2 V	满足
电流 I_{max}	93 mA	< 100 mA	---	93 mA	满足
功率 P_{max}	660 mW	< 800 mW	---	587 mW	满足
电感 L	0	0	0.68 μ H (0.68 mH/km)	2 mH	满足
电容 C_{max}	27 nF	11.6 nF	1.2 nF (120 pF/m)	107 nF	满足
颜色	---	---	蓝色	---	---
长度	---	---	10 m	---	---

为确保安全运行，不允许超过允许的最大电压、电流和功率值。另外，必须遵守放大器上允许的最高电感和电容值。满足这些条件。

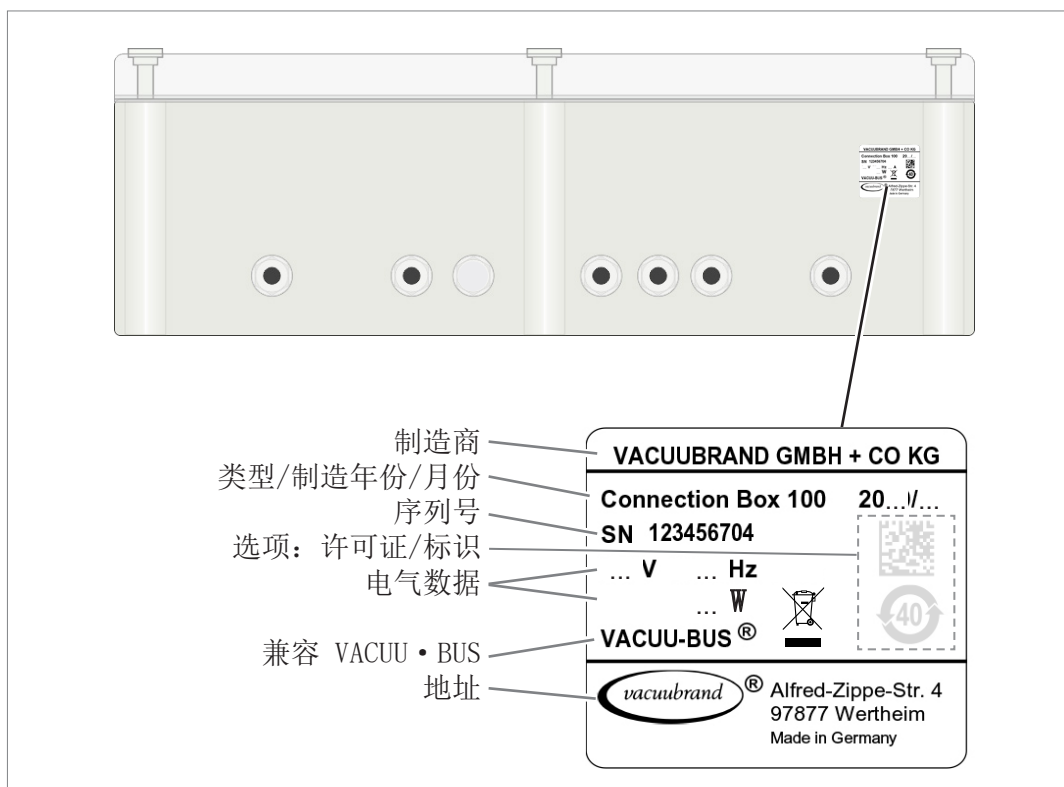
6.2 铭牌



- ⇒ 在故障情况下，请记录铭牌上的型号和序列号。
- ⇒ 在联系我们的服务部门时，请说明铭牌上的型号和序列号。这样就可以有针对性地为您提供产品支持和咨询。

Connection Box 100 铭牌，常规

铭牌位置



→ 示例
视图 铭牌

6.3 参考文件列表

操作说明书，已附加

- 参考文件
- 模拟 I/O 模块 IN 4-20mA/OUT 0-10V VACUU • BUS®
 - 电源件
 - 分离放大器
 - 馈电输入分离放大器

操作说明书 – 外围设备

- ATEX VARIO 化学膜片泵
- 真空控制器
- 真空传感器

6.4 订货数据

订货数据

产品	订货号
Connection Box 100	20635435
备件	订货号
VACUU • BUS® 延长电缆, 2 m	20612552
ATEX 真空传感器, 精度 0.1 % FSO*	20635423
ATEX 真空传感器, 精度 0.3 % FSO*	20635424

参考源

请通过 VACUUBRAND GMBH + CO KG 公司的经销处获取原装配件和原装备件。



关于完整产品线的信息，请参见当前的[产品目录](#)。

订货时以及针对真空调节装置和最佳配件存有疑问时，请联系 VACUUBRAND 公司的[销售办公室](#)。

*在 Connection Box 中安装有多个分析传感器信号所需的组件。通过该测量链，将真空控制器上显示的真空值的测量误差提升至 ± 3 mbar（用于 FSO 0.1 % 的传感器 #20635423）以及 ± 4 mbar（用于 FSO 0.3 % 的传感器 #20635424）。

6.5 服务信息

欢迎使用

VACUUBRAND GMBH + CO KG 的全面服务。

服务详细说明

- 产品咨询和实际应用中的解决方案，
- 快速提供备件和配件，
- 专业维护，
- 立即开展维修工作，
- 现场服务（需申请），
- 校准（DAkkS 委任），
- 含无危害证明：寄回、废弃处理。

也可在我们的网页上查阅更多信息：www.vacuubrand.com。

开展服务的流程

⇒ 请遵循以下说明：VACUUBRAND > 支持 > [服务](#)



减少停工时间，加快进展速度。在联系服务部门时，请提供必需的数据和材料。

- ▶ 快速、简单地分配您的订单。
- ▶ 排除危险。
- ▶ 简短的描述、图片和/或诊断数据会在限定错误时提供帮助。

6.6 关键词目录

不当使用.....	8	防爆区域/防爆区.....	19, 20
专业资质.....	9	颜色缩写符号.....	6
人员资质.....	9	额定通断能力.....	30
作业矩阵图.....	9		
供货范围.....	11		
准备接通.....	23	C	
分离装置.....	15	Connection Box 100 前视图.....	12
危险符号.....	5	Connection Box 的位置.....	13
参考文件.....	32		
参考源.....	32		
可能的备件.....	32		
型号: MD 4C EX VARIO.....	19		
型号: MV 10C EX VARIO.....	20		
处理步骤.....	6		
处理说明.....	6		
安全区域.....	19, 20		
安全符号解释.....	5, 6		
安装 Connection Box.....	14		
安装 Connection Box 100.....	14		
安装备用保险丝.....	15		
工具列表.....	12, 15		
常规剥皮.....	16		
废弃处理.....	10		
废弃处理提示.....	10		
开展服务.....	33		
强制性符号.....	5		
技术参数.....	29, 30		
技术支持.....	25		
按规定使用.....	7		
接口.....	15		
接通真空系统.....	23		
控制导线 - 电机 1.....	18, 19		
控制导线 - 电机 2.....	20		
操作指导介绍.....	6		
故障时的行为.....	27		
有一台泵的接线图.....	19		
有两台泵的接线图.....	20		
有资质的专业电工.....	9		
服务提供.....	33		
本安证明.....	30		
清洁.....	25		
电位平衡 (可选).....	21		
电机控制导线.....	17		
电气连接.....	17		
目标人群.....	9		
禁止使用.....	8		
符号.....	5		
脱扣特性.....	30		
补充性符号.....	6		
订货数据.....	32		
象形图.....	5		
连接所需的工具.....	15		
避免电腐蚀.....	22		
铭牌.....	31		
铭牌位置.....	31		
错误 - 原因 - 排除.....	25		

6.7 Declaration of Conformity 符合性声明 - China RoHS 2

VACUUBRAND®

DECLARATION OF CONFORMITY – China RoHS 2

VACUUBRAND GMBH + CO KG has made reasonable efforts to ensure that hazardous materials and substances may not be used in its products.

In order to determine the concentration of hazardous substances in all homogeneous materials of the subassemblies, a “Product Conformity Assessment” (PCA) procedure was performed. As defined in GB/T 26572 the “Maximum Concentration Value” limits (MCV) apply to these restricted substances:

- Lead (Pb): 0.1%
- Mercury (Hg): 0.1%
- Cadmium (Cd): 0.01%
- Hexavalent chromium (Cr(+VI)): 0.1%
- Polybrominated biphenyls (PBB): 0.1%
- Polybrominated diphenyl ether (PBDE): 0.1%

Environmentally Friendly Use Period (EFUP)

EFUP defines the period in years during which the hazardous substances contained in electrical and electronic products will not leak or mutate under normal operating conditions. During normal use by the user such electrical and electronic products will not result in serious environmental pollution, cause serious bodily injury or damage to the user’s assets. The Environmentally Friendly Use Period for VACUUBRAND products is 40 years.



MATERIAL CONTENT DECLARATION FOR VACUUBRAND PRODUCTS						
有毒有害物质或元素 Hazardous substances						
部件名称 Part name	铅 Pb	汞 Hg	镉 Cd	六价铬 Cr(+VI)	多溴联苯 PBB	多溴二苯醚 PBDE
包装 Packaging	0	0	0	0	0	0
塑料外壳 / 组件 Plastic housing / parts	0	0	0	0	0	0
真空油 Vacuum oil	0	0	0	0	0	0
电池 Battery	0	0	0	0	0	0
玻璃 Glass	X	0	0	0	0	0
电子电气组件 Electrical and electronic parts	X	0	0	0	0	0
控制器 / 测量设备 Controller / measuring device	X	0	0	0	0	0
金属外壳 / 组件 Metal housing / parts	X	0	0	0	0	0
电机 Motor	X	0	0	0	0	0
配件 Accessories	X	0	0	0	0	0
此表格是按照SJ/T 11364-2014中规定所制定的。 This table is created according to SJ/T 11364-2014.						

Declaration of Conformity – China RoHS 2

V5_September 2022

Copyright 2022

VACUUBRAND®

- O: 表示该有毒有害物质在该部件所有均质材料中的含量均在GB/T 26572规定的限量要求以下。
 O: Indicates that the above mentioned hazardous substance contained in all homogeneous materials of the part is below the required limit as defined in GB/T 26572.
- X: 表示该有毒有害物质至少在该部件某一均质材料中的含量超出GB/T 26572规定的限量要求。
 X: Indicates that the above mentioned hazardous substance contained in at least one of the homogeneous materials of this part is above the required limit as defined in GB/T 26572.

电池、玻璃器皿和配件可能不属于所附设备所包含的内容，它们可能有各自单独的EFUP标记和/或可能正在维护其部件EFUP标记的更新。

Batteries, glassware and accessories might not be content of the enclosed device and may have its own EFUP-marking and/or might be maintaining parts with changing EFUP-marking.

除上表所示信息外，还需声明的是，这些部件并非是有意图用铅（Pb）、汞（Hg）、镉（Cd）、六价铬（Cr(+VI)）、多溴联苯（PBB）或多溴二苯醚（PBDE）来制造的。

Apart from the disclosures in the above table, the subassemblies are not intentionally manufactured or formulated with lead (Pb), mercury (Hg), cadmium (Cd), hexavalent chromium (Cr+VI), polybrominated biphenyls (PBB), and polybrominated diphenyl ethers (PBDE).

Products manufactured by VACUUBRAND may enter into further devices (e.g., rotary evaporator) or can be used together with other appliances (e.g., usage as booster pumps).

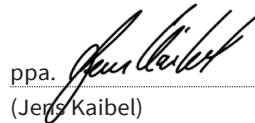
With these products and appliances in particular, please note the EFUP labeled on these products.

VACUUBRAND will not take responsibility for the EFUP of those products and appliances.

Place, date: Wertheim, 06 September 2022



(Dr. Constantin Schöler)
 Managing Director

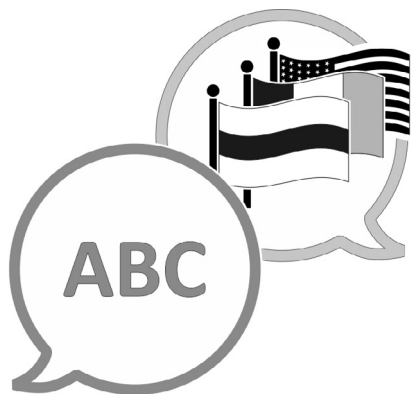
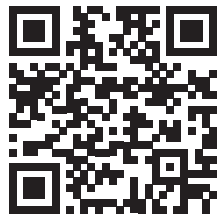


ppa. (Jens Kaibel)
 Technical Director

VACUUBRAND GMBH + CO KG

Alfred-Zippe-Str. 4
 97877 Wertheim
 Germany

Tel.: +49 9342 808-0
 Fax: +49 9342 808-5555
 E-Mail: info@vacuubrand.com
 Web: www.vacuubrand.com



[VACUUBRAND>支持>手册](#)

制造商:

VACUUBRAND GMBH + CO KG
Alfred-Zippe-Str. 4
97877 Wertheim
德国

电话:

总部: +49 9342 808-0

销售: +49 9342 808-5550

服务: +49 9342 808-5660

传真: +49 9342 808-5555

电子邮箱: info@vacuubrand.com

网页: www.vacuubrand.com