



系统真空技术

操作说明书



ME 1
ME 1C
MZ 1C

隔膜泵



原版操作说明书中文版 ZH

只能在完整、未修改状态下使用和传播本文件。用户应负责确保本文件所涉及产品的有效性。

尊敬的各位客户，

VACUUBRAND 隔膜泵能长时间为您的工作提供高效支持，并且不会出现任何故障。我们拥有丰富的实践经验，因此清楚地了解如何才能实现高效工作并保证您的个人安全。因此，请您在首次使用泵之前仔细阅读本操作说明书。

VACUUBRAND 隔膜泵是我们在凝聚了经年的设计和实操经验后所得到的成果，它还融合了最新的材料及生产技术。

我们秉承的质量准则是“零缺陷原则”：

我们出厂的每一个隔膜泵都经过全面测试，其中包括 14 个小时的耐久性测试。耐久性测试还可以帮助我们识别并消除一些不常发生的故障。完成耐久性测试后，要对每个泵进行测试，测试其是否达到了规格书要求。

由 VACUUBRAND 交付的每一个泵，都达到了技术规格书说明书规定的标准。我们始终致力于满足这一高质量标准。

考虑到真空泵不允许占用本来的工作容量，我们希望未来也能够使用我们的产品帮助您完成高效且顺畅的工作。

您的

VACUUBRAND GMBH + CO KG

技术咨询： 电话 +49 9342 808-5550

客户服务和售后： 电话 +49 9342 808-5660

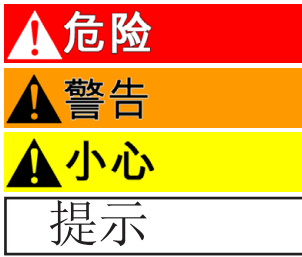
文档“Safety information for vacuum equipment - 真空设备安全提示”是本操作说明书的一部分！请阅读并留意“真空设备安全提示”文档中的内容！

商标索引：

VACUU • LAN® (US-Reg. No 3, 704, 401), VACUU • BUS®, VACUU • CONTROL®, VACUU® (US-Reg. No 5, 522, 262), VACUU • SELECT® (US-Reg. No 5, 522, 260), VARIO® (US-Reg. No 3, 833, 788), VACUUBRAND® (US-Reg. No 3, 733, 388), VACUU • VIEW®, GREEN VAC® (US-Reg. No. 4, 924, 553), VACUU • PURE® (US-Reg No. 5, 559, 614) ，我们展示的企业徽标是 VACUUBRAND GMBH + CO KG 公司在德国和/或其他国家的注册商标。

目录

务必注意！	5
常规内容	5
规定用途	5
架设和连接泵	5
环境条件	6
泵的使用条件	6
维护和维修	8
Ⓔ设备标识说明 (ATEX)	9
技术参数	11
吸气温度	15
接触介质的材料	15
设备部件名称	15
操作和运行	18
开始使用	18
真空接口 (入口)	18
压出侧接口 (出口)	19
电气连接	20
通/断开关	21
运行时	22
注意：使用气镇 (MZ 1C) 时的重要提示	24
停运	25
配件 / 备件	26
错误排查	28
更换膜片和阀	29
ME 1	31
ME 1C (技术规格 1)	40
ME 1C (技术规格 2)	49
MZ 1C	61
更换膜片和阀后检查极限真空	73
更换设备保险丝	74
维修 - 维护 - 返修 - 校准	77



- 危险！如果未避免此危险情况，将导致死亡或重伤。
- ☞ 警告！如果未避免此危险情况，可能导致死亡或重伤。
- 小心！如果未避免此危险情况，可能导致微小伤害或轻伤。

提示。不遵守该提示可能会导致产品损坏。



警告有高温表面。



警告带电。



拔出电源插头。



请阅读本说明书。



电子零部件在其使用寿命结束时，不允许丢入生活垃圾进行废弃处理。废弃的电子设备含有害物质，可能会对环境或健康造成危害。最终用户需遵守法律要求，将废弃的电子和电气设备送往指定获许可的收集站进行废弃处理。

务必注意！

常规内容



警告

☞ 请仔细阅读并遵守本操作说明书。

提示

请检查设备的完整性以及是否有损坏情况。请移除并保管好运输密封装置。

规定用途



警告

- ☞ 该泵和所有系统部件都不得对人或动物使用。
- ☞ 只允许按照本说明书中规定的方式对单个部件进行电气连接和操作。仅使用 VACUUBRAND 原装零部件和原装配件。否则可能会限制设备的功能、安全性以及电磁兼容性。
如使用非原装零部件，CE 标志或美国/加拿大认证（参见铭牌）的有效性可能会失效
- ☞ 请遵守“操作和运行”一章中有关正确真空技术电路连接的提示。
- ☞ 泵是专为 +10° C 至 +40° C 的工作环境温度而设计的。检查最高温度，并始终确保有充足的新鲜空气送风，尤其是当泵安装在柜中或外壳中时。必要时，提供外部强制通风。泵送高温工业气体时，请确保不要超过允许的最高气体温度。这取决于泵的抽吸压力和环境温度（参见“技术参数”）。
- ☞ 泵中不允许有颗粒和灰尘进入。

提示

该泵和所有系统部件都只能用于规定用途，在为此指定的设备中生成真空环境。

架设和连接泵



危险

➤ 只允许将设备连接到保险插座上，根据电源电压和耗电量提供慢熔断保险丝（参阅“技术参数”）。只能使用完好且符合规定的电源线。使用损坏或不良接地会产生致死危险。



警告

- ☞ 泵的高压缩比可能会导致出口的压力高于系统的机械稳定性所允许的压力值。
- ☞ 防止失控过压（例如，当连接到封闭或阻塞的管道系统时）。爆裂危险！
- ☞ 保持电源线远离受热表面。
- ☞ 保持电源线远离高温表面。



小心

- 选择平坦、水平的安放面放置泵。泵必须放置在稳定且安全的地方，除泵底座外没有其他机械接触。待抽真空的系统以及所有软管连接器都必须确保机械稳定性。
- 请遵守入口和出口处的最大允许压力，以及入口和出口之间的最大允许压差，参见“技术参数”一章。请不要在入口处过压运行泵。
- 当气体或惰性气体连接至泵、气镇或通风阀时，则必须将压力限制在最大 0.2 bar 过压的范围内。
- 注意：弹性元件可能会在抽真空过程中收缩。
- 安装或拆卸真空管道时，防止真空管道中的液体流到泵电机上或进入电机中。腐蚀和/或短路危险！
- 泵入口和出口上的管道气密连接。

- 请检查电源电压和电流类型的相关信息（参见设备铭牌）。
- 仅在电源插头拔出时切换电压选择开关（使用可切换的大范围电机）！检查电压选择开关的设置。注意：如在电压选择开关设置错误的情况下接通泵，则可能会损坏电机！

提示

始终确保为风扇提供足够的送风。风扇和相邻部件（例如外壳、侧壁.....）之间的最小距离须保持 5cm，否则须提供外部强制通风。定期检查风扇是否脏污。对脏污的风扇格栅进行清洁，从而避免送风受限。

电源插头作为电源电压的断路装置使用。架设设备时，须确保可随时轻松够及并使用电源插头，以便断开设备与电源的连接。

抽吸和排气管的横截面选择应至少与泵接口的面积一样大。

如果将设备从较为寒冷的环境中带到运行所在空间，可能会出现冷凝现象。这种情况下，请先让设备适应环境温度。

请遵守所有的适用法规（规范和指令）和安全规定，采取必要的措施以及相应的安全预防措施。

环境条件

小心

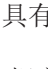
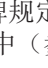

- 只能在非可爆、干燥的环境中使用设备。如果使用条件存在偏差，须采用恰当的措施和预防措施，例如在海拔较高处（存在冷却不充分的危险）或有导电污染或冷凝的情况下使用的情形。

提示

在设计和结构方面，本设备符合基本要求以及对我们的欧盟指令和统一规范（参见一致性声明），尤其满足 DIN EN 61010-1 标准。该规范对此设备能够安全运行的环境条件进行了详细规定（另见 IP 防护类型）。

泵的使用条件

危险

- 铭牌上没有“”标识的泵不得架设在具有爆炸危险的区域中，也不得从此类易爆区域进行泵送。
- 铭牌上带有“”标识的泵获准在铭牌规定的具有可爆性的环境中进行泵送工作，但不得安装在具有爆炸危险的区域中（参阅章节“设备标识  说明 (ATEX)”）。
- 这类泵不适用于泵送
 - 不稳定物质
 - 无送风情况下，在发生冲击（机械应力）和/或温度升高时可出现爆炸反应的物质
 - 自燃物质
 - 未送风情况下易燃的物质
 - 爆炸物
- 这类泵不得在井下使用。

小心

- 这类泵不适用于泵送可以在泵中形成沉积物的物质。泵中的沉积物和冷凝物可能会导致温度升高，直到超过最大的允许温度！
- 定期检查介质室，如介质室存在产生沉积物的危险，请对介质室进行清洁（检查泵的入口和出口）。
- 请观察泵送介质间的相互作用和化学反应。
检查泵送物质与接触介质的所用材料之间的相容性，请参见“技术参数”。
如需泵送不同物质，更换介质前必须使用空气或惰性气体吹扫泵。这样，便可去除泵中可能留下的残留物，并避免物质相互反应或者与泵所用的材料之间发生反应。

运行期间的安全性

危险

- 防止释放具有危险性、毒性、爆炸性、腐蚀性、危害健康或环境的流体、气体或蒸汽。请设一个恰当的收集和废弃处理系统，并针对泵和环境采取恰当的防护措施。
- 用户必须采取必要安全措施，以避免外壳中出现易爆混合气并被点燃。例如，当膜片破裂时，机械生成的火花、高温表面或静电都可引起混合气燃烧。如有必要，接惰性气体用于通风和气镇进送。
- 具有潜在爆炸危险的混合气必须要在泵的出口进行恰当地排放、抽吸，将其稀释成不再具有爆炸性的混合气。

警告

- ⚠ 务必确保人体的任何部位都不会暴露在真空环境中。
- ⚠ 始终确保排气管畅通（无承压）。
- ⚠ 根据相关规定处理化学品，同时应考虑泵出物质可能造成的污染。采取预防措施（例如防护服和护目镜），从而避免吸入和皮肤接触（化学品、含氟弹性体的热降解产品）。
- ⚠ 泵（例如由于跳电）及其连接的零部件出现故障、输送部件发生故障或者参数更改时，绝不能导致发生危险情况。如果软管配管或膜片不密封，则泵送物质可能会流出到周围环境以及泵的外壳或电机中。尤其要注意操作和运行提示以及维护提示。
- ⚠ 设备的残余泄漏率可能会导致气体在环境和真空系统中产生交换，即便泄漏程度极小也是如此。避免泵送物质污染或环境污染。

小心

- 如果吸气压力高，则泵的高密封性可能会导致气镇接口过压。当气镇阀打开时，泵送的气体或冷凝物可能会通过气镇阀溢出。如果使用惰性气体，请确保进气管未受污染。
- 请注意泵上的“高温表面”标志。根据不同的工况条件和环境条件，高温表面可能会造成危害。请排除因高温表面导致的危险。如有必要，请设恰当的接触保护措施。

提示

必须要防止气体回灌和冷凝物回流。
防止泵内出现液体冲击。

用户须确保设备在发生故障时也能切换到安全状态。用户必须设恰当的防护措施（包括满足相应应用要求的预防措施）来应对设备跳机或功能故障的情况。

当温度过高时，自保持热绕组保护会关闭电机。

注意：只能手动复位。关掉泵或拔下电源插头。确定过热原因，并排除故障。重新接通前等待大约五分钟。

小心

- 注意：如果供电电压不到 115 V，绕组保护的自保持装置可能受到限制，因此有时候即使已经冷却也可能会自动启动。如果这可能导致危险，请采取安全预防措施（例如：关闭泵，并将其电源电压切断）。

维护和维修

正常条件下，膜片和阀的典型使用寿命为 15000 运行小时。电机轴承的典型使用寿命是 40000 运行小时。不同环境温度、空气湿度和电机负载等使用条件下，电机电容器的典型使用寿命是 10000 到 40000 运行小时。

危险



- 切勿在泵打开的状态下运行泵。请确保泵打开状态下不会意外起动。
- 开始维护工作前请务必拔下电源插头。
- 在对设备进行任何干预操作前，必须要断开电源连接，然后等待五秒钟，直到电容器放电结束。
- 注意：运行过程中，泵可能会受到有害健康的或其他危险物质的污染，必要时请在接触前对其消毒或清洁。

警告



- ☞ 采取预防措施（例如防护服和护目镜），从而避免泵被污染时吸入和发生皮肤接触。
- ☞ 易损件必须定期进行更换。
- ☞ 有缺陷或损坏的泵不得继续运行。
- ☞ 必须定期检查电容器（测量容量，估计运行小时），并定期更换。过度老化的电容器可能会变热甚至熔化。极少数情况下，还会出现火花喷射的情况，可能会给人员和周边环境构成危险。仅允许由专业电工更换电容器。
- ☞ 在开始维护工作之前，请为泵通风并与机组断开连接。让泵冷却下来。

提示

用干净和略微湿润的布清洁脏污表面。用水或温和肥皂水打湿清洁布。

对设备进行干预操作

- ☞ 设备只能由专业人员进行干预操作。
- ☞ 只能由一名专业电工执行电气装备上的特殊工作。
- ☞ 由一名受过培训的专业人员或至少受过指导的人员进行维检工作。

已送修的设备只能根据法规（职业安全，环境保护）和规定条件进行，维修，请参见“维修 - 维护 - 返修 - 校准”章节。

设备标识说明 (ATEX)

仅对带 ATEX 标记的产品适用。Vacuubrand GmbH+Co KG 在相应产品的铭牌上设有标记图片，以保证该设备符合指令 2014/34/EU 的规定。采用的统一标准请参见欧盟符合性声明（参见操作说明书）。

带有 ATEX 标识的 VACUUBRAND 设备（参见铭牌）

ATEX 分级仅适用于设备内部（接触介质的区域、泵送的气体/蒸汽）。该设备不适合在外部有潜在易爆性的场景（环境）中使用。

设备的总类别取决于所连接的组件。如果配件不符合 VACUUBRAND 设备的分类，则 VACUUBRAND 设备的制定类别也会失效。

第 3 类真空泵和测量设备连接至机组，须确保其在正常运行期间，气体、蒸汽或雾气在正常情况下不会导致出现可爆性环境或极大可能仅在短时间且较难会出现易爆环境。

该类别的设备可确保正常运行期间所需的安全程度。

只有确保正常情况下设备内部不会或极大可能仅在短时间内或较难会产生易爆混合气，才允许使用气镇和/或通风阀。

设备标有“X”（按照 DIN EN ISO 80079-36:2016 标准）时意味着工作条件受限：

- 该设备专为低程度机械危险设计，并且在架设的时候必须确保无法从外部造成机械损坏。架设立式泵的时候必须有防外部冲击保护和防碎片保护（防止内爆）。
- 该设备设计用于 +10° C 到 +40° C 的运行环境温度 and 进气温度。任何情况下都不允许超过该环境温度和进气温度。泵送/测量非易爆气体时适用扩展的吸气温度，请参见操作说明书中的“吸气温度”或“技术参数”章节内容。

在设备上干预操作之后（例如维修/维护），必须检查泵的极限真空度。只有在达到规定的泵的极限真空度时，才能确保设备的低泄漏率以及避免泵内部形成易爆混合物。在真空传感器上进行干预操作之后，必须检查设备的泄漏率。



注意：本操作说明书并没有提供所有欧盟语言的版本。用户只有在理解本说明书或具有本说明书的准确的专业翻译版本后才能使用所述设备。使用本设备前必须完整阅读并理解本操作说明书。要求的措施都必须得到遵守，或者使用等效的预防措施替代时，您需自行担责。

技术参数

型号	ME 1	ME 1C
铭牌上带有 ATEX 标记的 ATEX 许可证 内部（泵送气体）	II 3/- G Ex h IIC T3 Gc X Internal Atm. only 技术文档：VAC-EX02	
根据 ISO 21360 标准，50/60 Hz 时的最大抽吸能力	m ³ /h	0.7 / 0.8
极限真空度（绝对）	mbar	100
入口的最大允许压力（绝对）	bar	1.1
出口的最大允许压力（绝对）	bar	1.1
入口和出口之间的最大允许压差	bar	1.1
存放/运行时允许的环境温度	° C	-10 至 +60 / +10 至 +40
运行时的最大相对环境空气湿度（非冷凝）	%	30 至 85
最大架设高度	m	2000 NN
额定频率	kW	0.04
空转转速 50/60 Hz	min ⁻¹	1500 / 1800
供电电压的最大允许范围（±10%） 注意：请注意铭牌信息！ 可切换的大范围电机		100-115 V [~] 50/60 Hz 120 V [~] 60 Hz 220-230 V [~] 50/60 Hz 100-115 V [~] 50/60 Hz / 120 V 60 Hz / 220-230 V [~] 50/60 Hz
最大额定电流： 100-115 V [~] 50/60 Hz 120 V 60 Hz 220-230 V [~] 50/60 Hz	A A A	1.9 / 1.4 1.4 0.8 / 0.6
设备保险丝		2.5A 慢熔断
电机保护		热绕组保护，自保持*
过电压类别		II
防护类别根据 IEC 60529		IP 40
防护类别根据 UL 50E		型号 1
污染程度		2

* 如果供电电压不到 100 V，绕组保护装置的自保持装置可能受到限制。

型号	ME 1	ME 1C
A 加权排放声压级 **不确定度 K _{pA} : 3dB(A)	49	49
入口	波纹管 DN 6/10 mm / G 1/8 英寸	波纹管 DN 8-10 mm
出口	消音器 / G 1/8 “	波纹管 DN 8-10 mm
尺寸, 长 x 宽 x 高约 mm	247 x 121 x 145	
运行就绪时的重量约		
100-115 V / 120 V 版本 kg		5.4
220-230 V 版本 kg		5.0
100-115 V / 120 V / 220-230 V 版本 kg		5.4

** 根据 EN ISO 2151:2004 和 EN ISO 3744:1995 标准, 出口处连接排气软管 (ME 1C) 或消音器 (ME 1), 在 230V/50Hz 下的极限真空测量。

保留技术更改的权利!

型号	MZ 1C	
铭牌上带有 ATEX 标记的 ATEX 许可证 内部（泵送气体）	II 3/- G Ex h IIC T3 Gc X Internal Atm. only 技术文档：VAC-EX02	
根据 ISO 21360 标准，50/60 Hz 时的最大抽吸能力	m ³ /h	0.75 / 0.9
不带气镇的极限真空度（绝对）	mbar	12
带气镇的极限真空（绝对）	mbar	20
入口的最大允许压力（绝对）	bar	1.1
出口的最大允许压力（绝对）	bar	1.1
入口和出口之间的最大允许压差	bar	1.1
气镇的最大允许压力（绝对）	bar	1.2
存放/运行时允许的环境温度	° C	-10 至 +60 / +10 至 +40
运行时的最大相对环境空气湿度（非冷凝）	%	30 至 85
最大架设高度	m	2000 NN
额定频率	kW	0.06
空转转速 50/60 Hz	min ⁻¹	1500 / 1800
供电电压的最大允许范围（±10%） 注意：请注意铭牌信息！	100-115 V [~] 50/60 Hz 120 V [~] 60 Hz 220-230 V [~] 50/60 Hz	
最大额定电流： 100-115 V [~] 50/60 Hz 120 V 60 Hz 220-230 V [~] 50/60 Hz	A A A	2.0 / 1.4 1.4 0.8 / 0.6
设备保险丝	2.5A 慢熔断	
电机保护	热绕组保护，自保持*	
过电压类别	II	
防护类别根据 IEC 60529	IP 40	
防护类别根据 UL 50E	型号 1	

* 如果供电电压不到 115 V，绕组保护装置的自保持装置可能受到限制。

型号		MZ 1C
污染程度		2
A 加权排放声压级 **不确定度 K _{PA} : 3dB(A)	dB(A)	45
入口		波纹管 DN 8-10 mm
出口		波纹管 DN 8-10 mm
尺寸, 长 x 宽 x 高约	mm	312 x 121 x 170
运行就绪时的重量约	kg	6.7

** 根据 EN ISO 2151:2004 和 EN ISO 3744:1995 标准, 出口处连接排气软管, 在 230V/50Hz 下的极限真空测量。

保留技术更改的权利!

吸气温度

运行状态	吸气压力	允许的气体温度范围
持续运行	> 100 mbar (高气体负荷)	+10° C 至 +40° C
持续运行	< 100 mbar (低气体负荷)	0° C 至 +60° C*
短时间 (< 5 Min)	< 100 mbar (低气体负荷)	-10° C 至 +80° C*

* 在有潜在易爆性的环境中泵送: +10° C 至 +40° C

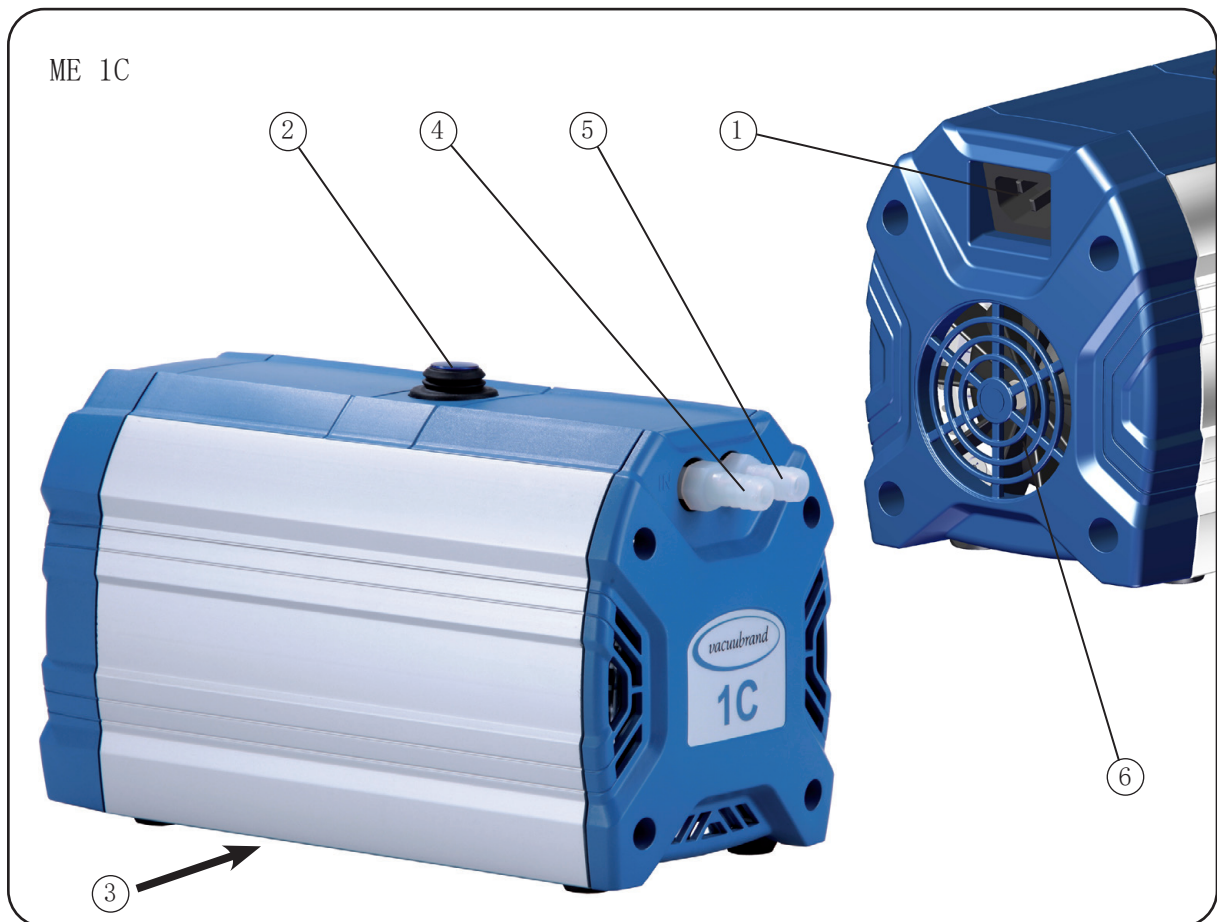
接触介质的材料

组件	接触介质的材料		
	ME 1	ME 1C	MZ 1C
外壳盖	铝合金 (AlMgSi)	-	-
外壳盖的内部	-	PTFE 碳增强	PTFE 碳增强
顶盖	铝合金 (AlMgSi)	ETFE	ETFE
膜片锁紧盘	铝合金 (AlMgSi)	ETFE 碳纤维增强	ETFE 碳纤维增强
膜片	PTFE	PTFE	PTFE
阀	PTFE	PTFE	PTFE / FFKM
入口	铝合金 (AlMgSi)	ETFE	ETFE
出口	PA / PE / 铝合金	ETFE	ETFE
气镇接口	-	-	PTFE

设备部件名称

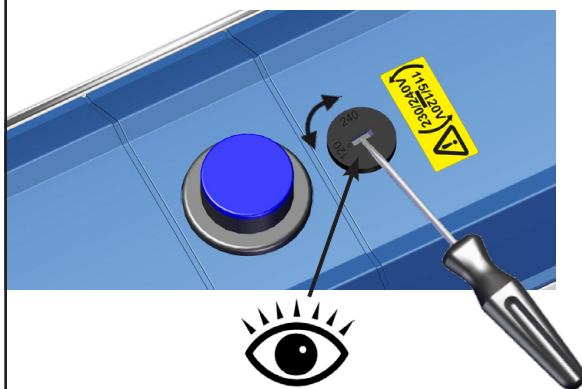
项号	名称
1	电源连接
2	通/断开关
3	泵铭牌
4	入口
5	出口
6	风扇
7	气镇

保留技术更改的权利!





仅装有大范围电机的泵：



电压选择开关：

1. 关掉泵并拔下电源插头。
2. 使用螺丝刀将电压选择开关设置为供电网络的额定工作电压：

“115/120” 适用于 100-120 V

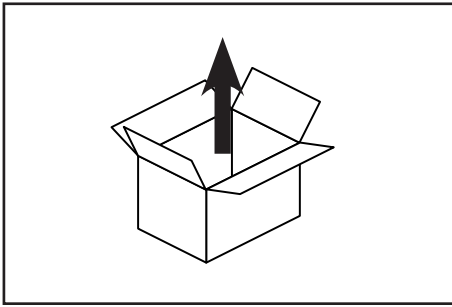
“230/240” 适用于 200-230 V

⚠️ 小心

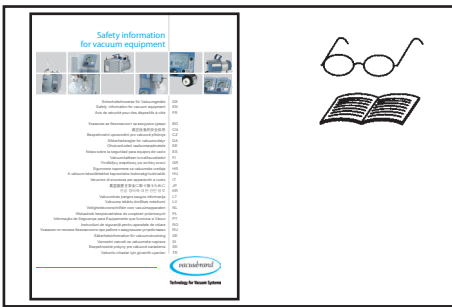
- 检查电压选择开关的设置。
注意：在电压选择开关设置错误的情况下接通泵时，可能会导致电机损坏！
- 每次打开电压选择开关时，请检查设置是否正确！
- 只有当泵断电时，才允许调整电压范围。

操作和运行

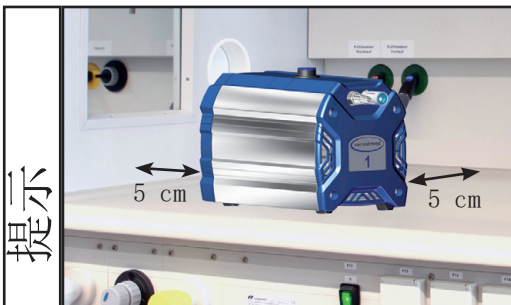
开始使用



设备开箱。



阅读并注意“Safety information for vacuum equipment - 真空设备安全提示”文档！



架设泵。

风扇和相邻部件（例如外壳、侧壁.....）之间的最小距离须保持 5cm，否则须提供外部强制通风。

电源插头作为电源电压的断路装置使用。架设设备时，须确保可随时轻松够及并使用电源插头，以便断开设备与电源的连接。



警告

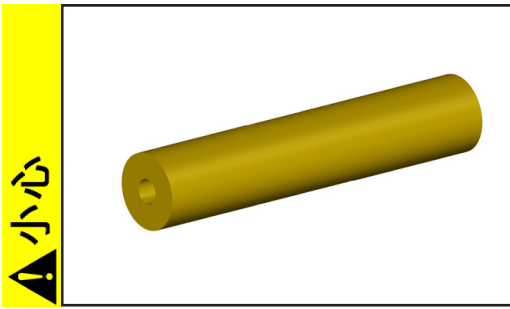
☞ 如果是安装在外壳中或环境温度较高，须保证良好的通风，必要时，提供外部强制通风。

真空接口（入口）

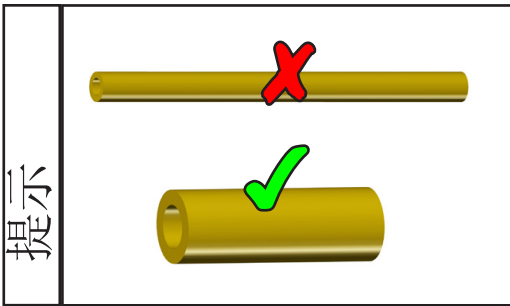


入口：波纹软管 DN 10 mm (ME 1C, MZ 1C) 或波纹软管 DN 6/10 mm (ME 1)。

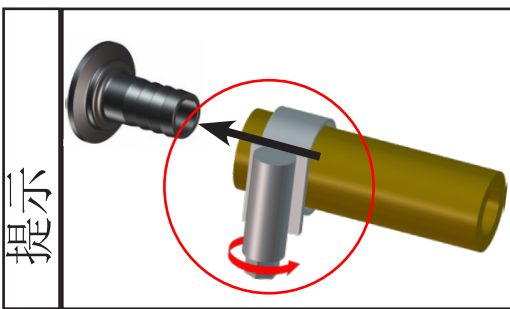
将真空管（例如真空软管 DN 10 mm）连接到泵入口处。



- 避免通过刚性连接线传递机械力，并加入弹性软管或弹簧体。
注意：弹性元件可能会在抽真空过程中收缩。
- 泵入口的进气管气密连接。



使用尽可能短且额定内径较大的真空连接管，以避免节流损失。



恰当锁固软管连接件，以防止意外松动（例如：使用软管箍）。



- ⚠ 不得让颗粒和灰尘进入真空立式泵。必要时，用户须在泵前安装合适的过滤器。使用前，用户须检查并确保过滤器的流量、耐化学性以及防阻塞性。



- 跳电时可能会导致意外通风，尤其是泵的气镇阀开启时。这可能会导致危险，请采取恰当的安全预防措施。



安装时可靠防泄漏。安装完成后检查设备是否泄漏。

压出侧接口（出口）



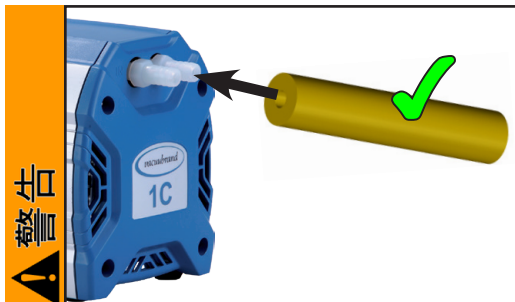
出口处通过波纹软管 DN 10 mm (ME 1C, MZ 1C) 或消音器 (ME 1)。

注意：仅在气体流量低时使用消音器，定期检查其通畅性！必要时使用波纹软管 (*, 参阅“配件”)。

检查泵出口处的排气管道连接 (ME 1)：拧下消音器，并拧入波纹软管 DN 6/10 (螺纹 G1/8 英寸)。

! 危险

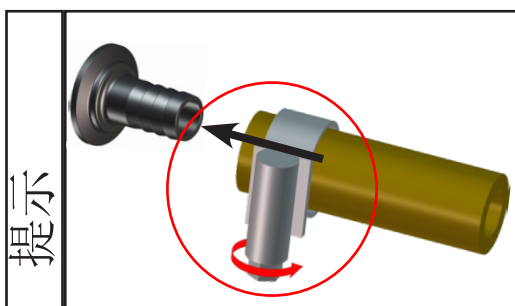
- 如果存在释放有害或危害环境的流体的危险，请设一个恰当的收集和废弃处理系统。



- 如有需要，应在出口处气密连接一根排气软管，并对排出气体进行恰当的废弃处理（例如通过排气设备）。
- 排气口不得阻塞。必须确保排气管始终畅通（不带压力），以确保气体喷出不受阻碍。

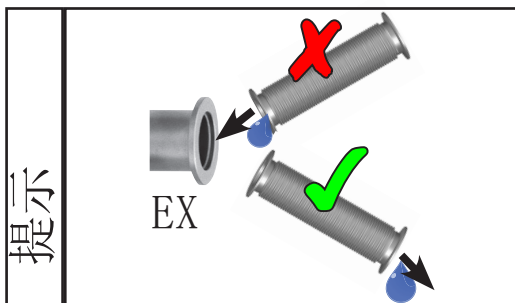
! 小心

- 避免通过刚性连接线传递机械力，并加入弹性软管或弹簧体。



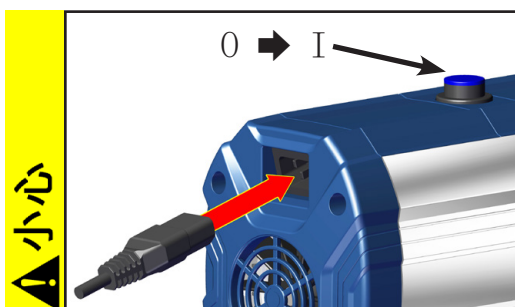
恰当锁固软管连接件，以防止意外松动（例如：使用软管箍）。

如果有干扰性的排气噪音（ME 1C, MZ 1C），请连接排气软管或者使用消音器（参阅“配件”）。



始终将排气管朝下铺设或采取其他措施，防止冷凝物从排气管回流至泵中。

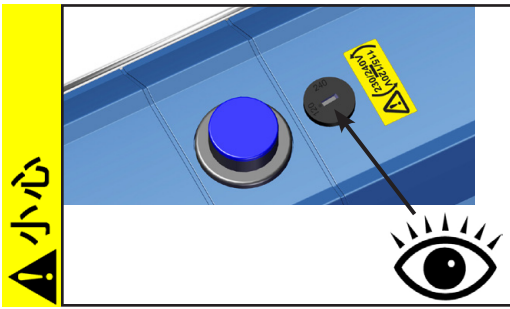
电气连接



插入电源线。

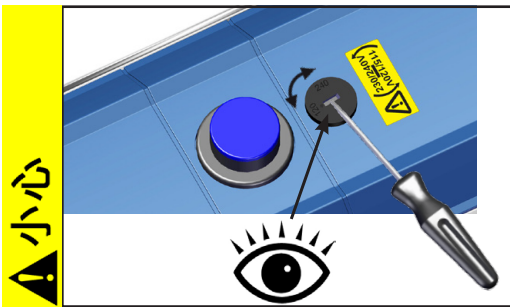
- 接通泵之前，请检查电源电压和电流类型（参见铭牌）。

打开泵。



装有大范围电机的泵：

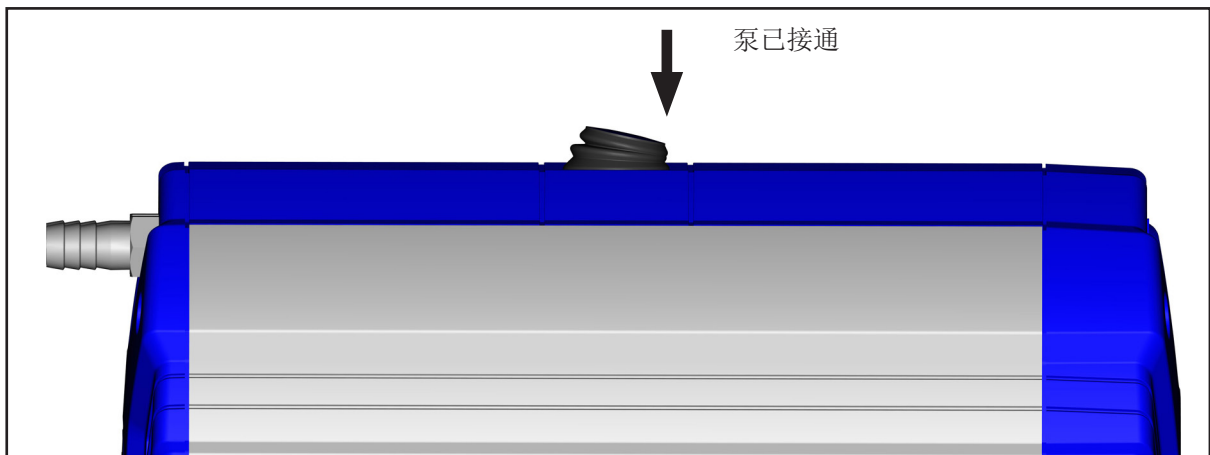
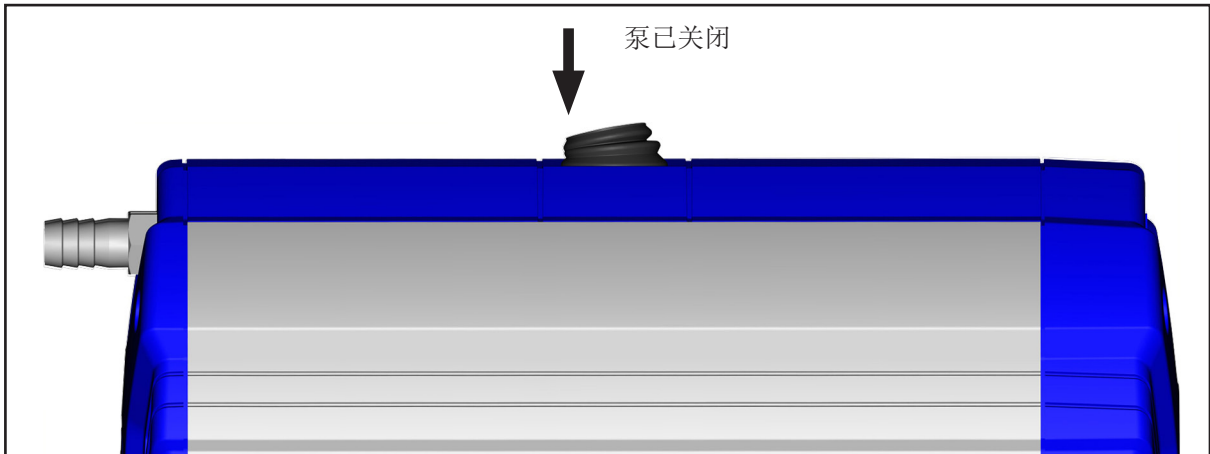
- 接通泵之前，请检查电源电压和电流类型（参见铭牌）。
- 检查电压选择开关的设置。
注意：在电压选择开关设置错误的情况下接通泵时，可能会导致电机损坏！
- 每次打开电压选择开关时，请检查设置是否正确！



设置电压选择开关的电压范围：

- 只有当泵断电时，才允许调整电压范围。
1. 关掉泵并拔下电源插头。
 2. 使用螺丝刀将电压选择开关设置为馈电网的额定工作电压：
 - “115/120” 适用于 100-120 V
 - “230/240” 适用于 200-230 V

通/断开关



运行时

危险

➤ 具有潜在危险性的气体和蒸汽必须在泵出口处得到恰当的排放和废弃处理。

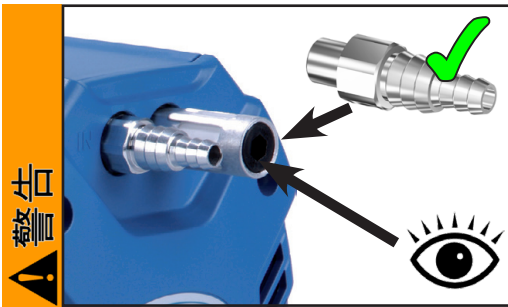
警告

☞ 泵的高压缩比可能会导致出口的压力高于系统的机械稳定性所允许的压力值。确保泵出口不会阻塞也不会受限。



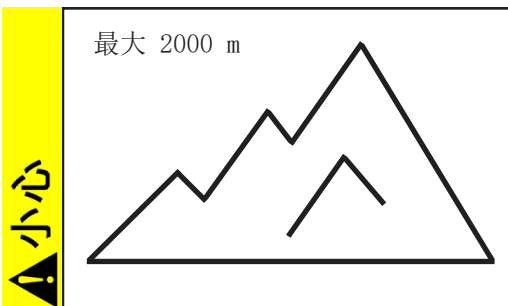
☞ 最大环境温度：40 °C

如果是在一个外壳中运行或环境温度较高，须保证良好的送风。



出口带消音器运行：

☞ 在高进气压或含尘气体下长期运行后，消音器可能会堵塞。定期检查消音器的穿透性，必要时进行更换或使用波纹软管替代。



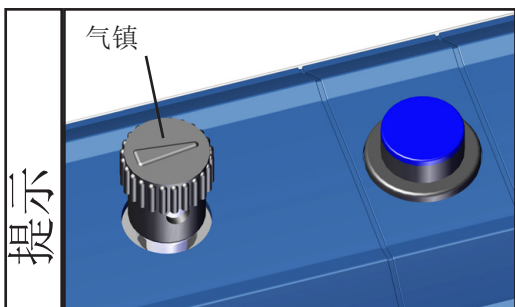
• 如果架设地点高于海拔 2000 m 时（存在冷却空气供应不足的危险），须采取恰当的措施和预防措施。



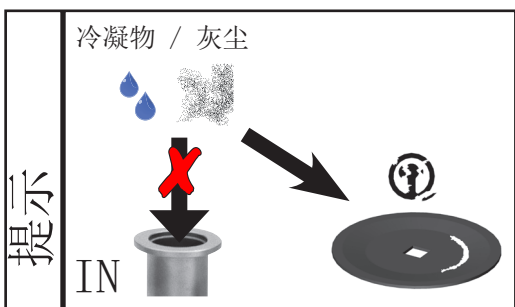
• 请注意入口和出口的最大允许压力以及入口和出口之间的最大允许压差。

提示

只有当出口的最大压力为 1.1 bar（绝对）时，才能启动泵，否则可能会导致电机卡住和损坏。



输送可冷凝的蒸汽时，使用气镇运行泵（MZ 1C），以减少泵送物质（水蒸气、溶剂.....）在泵中的冷凝。

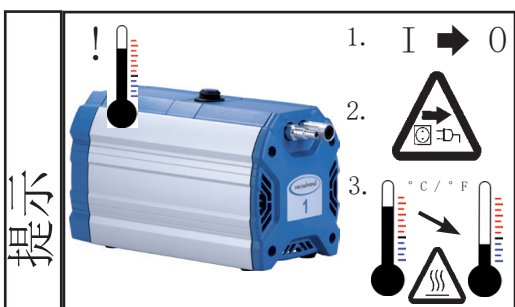


避免泵中出现冷凝，以及液体冲击和灰尘，因为持续泵送液体或灰尘会损坏膜片和阀。

定期检查泵是否受到来自外部的污染或是否有沉积物。必要时进行清洁，避免泵的工作温度升高。



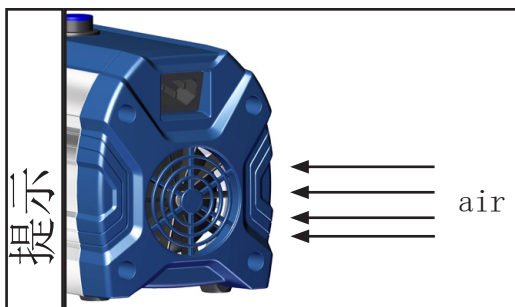
避免过多的热量输入（例如来自高温工艺气体）。允许的温度范围：参阅“技术参数 / 进气温度”。



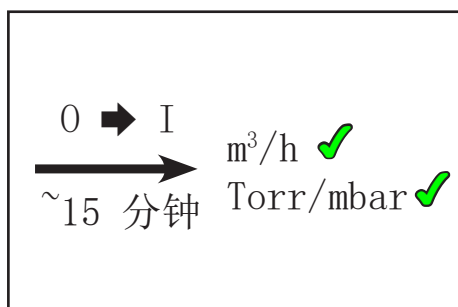
当温度过高时，自保持热绕组保护会关闭电机。
注意：只能手动复位。关掉泵或拔下电源插头。确定过热原因，并排除故障。让泵充分冷却。

小心

- 注意：如果供电电压不到 115 V，绕组保护的自保持装置可能受到限制，因此有时候即使已经冷却也可能会自动启动。如果这可能导致危险，请采取安全预防措施（例如：关闭泵，并将其电源电压切断）。



始终确保为风扇提供足够的通风。定期检查风扇是否脏污。对脏污的风扇格栅进行清洁，从而避免送风受限。



泵仅在工作温度下（约 15 分钟后）才达到指定的吸力和极限真空以及蒸汽耐受性（MZ 1C）的规定数值。

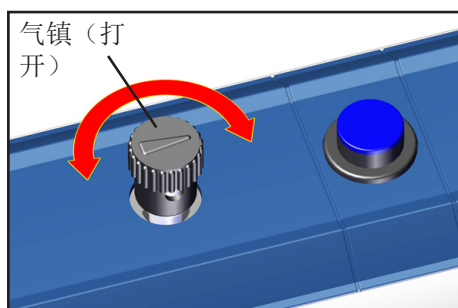
注意：使用气镇（MZ 1C）时的重要提示



➔ 如果使用空气代替惰性气体，当空气和泵送物质在泵中或泵的出口处发生反应时，可能会产生危险和/或爆炸性混合物。这可能会导致设备损坏和/或周围环境损害、重伤甚至威胁生命安全。



⚠ 确保通过气镇阀进气的空气/气体不会产生反应性、爆炸性或其他危险的混合物。如有疑问，请使用惰性气体或关闭气镇阀。

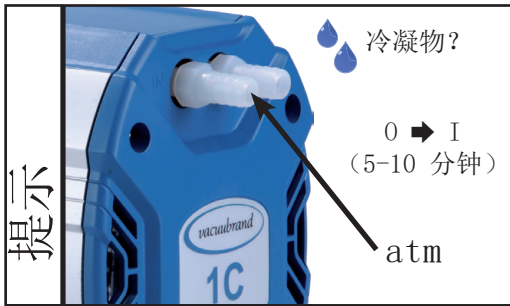


对于可冷凝的蒸汽（水蒸气、溶剂.....）：

- 对于可冷凝的蒸汽，只能使用处于工作温度下的泵且在气镇阀打开的情况下进行抽吸。
- 打开气镇阀。
- 当气镇盖上的箭头指向通/断开关时，气镇阀打开。
- 气镇阀打开时，会产生较高的压力值。
- 必要时，使用惰性气体作为气镇，从而避免产生可爆性混合物。请注意气镇接口处的最大绝对压力为 1.2 bar。
- 旋转 180°，以关闭气镇阀。

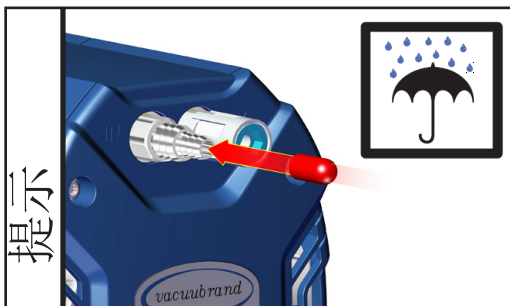
使用低沸点介质时，如果泵中的蒸汽量较少，则可以视情况不用气镇阀。

停运



短期:

- 如果泵中可能会形成冷凝物，那么在入口打开的情况下让泵再运行几分钟。
- 如果有介质进入泵内，可能会腐蚀泵所用材料或产生沉积物，则须清洁并检查泵头。



长期:

- 执行短期停运所述措施。
- 将泵与机组进行分离。
- 封住入口和出口（例如，使用运输密封装置）。
- 关闭气镇阀。
- 将泵存放在干燥的地方。

配件 / 备件



真空测量仪 DVR 2pro 20682906

ME 1:

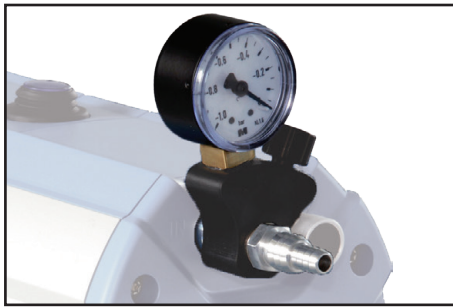
真空软管 (橡胶) DN 6 mm 20686000
 真空软管 (橡胶) DN 8 mm 20686001
 真空软管 DN 6/10 mm (螺纹 G 1/8 英寸) 20636062

ME 1C / MZ 1C:

真空软管 (橡胶) DN 8 mm 20686001
 消音器, 适用于波纹软管 DN 8-10 mm 20636588

注意: 含有灰尘的气体、沉积物和冷凝溶剂蒸汽可能会影响消音器的气体流量。可能因此导致内部过压, 可能会影响泵的轴承、膜片和阀。这种条件下, 请勿使用消音器。

扩展方法



高真空调节阀扩展套件
 配有 ME 1 用压力表..... 20696842



高真空调节阀扩展套件
 配有 ME 1C / MZ 1C 用压力表..... 20696843



真空控制器 CVC 3000..... 20683160
100-230 V 50-60 Hz

进气管阀 VV-B 6C, VACUU•BUS..... 20674291

真空阀、真空组件以及测量和调节设备等更多配件，请登录 www.vacuubrand.com 查看

备件：

设备保险丝 (2.5A 慢熔断)20636050 + 20636051

错误排查

发现的错误	可能的原因	错误排除
<input type="checkbox"/> 泵没有起动或马上再次停止。	<ul style="list-style-type: none"> ➡ 没有供电电压或供电电压过低？ ➡ 设备保险丝被烧断？ ➡ 排气管中过压？ ➡ 电机过载？ 	<ul style="list-style-type: none"> ✓ 检查或连接供电电压。检查电源保险丝。 ✓ 确定缺陷原因。更换设备保险丝。 ✓ 打开排气管道。 ✓ 冷却电机，查明确切原因并排除。只能手动复位。关掉泵或拔下电源插头。
<input type="checkbox"/> 无抽吸力。	<ul style="list-style-type: none"> ➡ 管道或接收器中发生泄漏？ ➡ 真空管道长且细？ ➡ 泵中有冷凝物？ ➡ 泵中有沉积物？ ➡ 膜片或阀损坏？ ➡ 所使用物质的排气，此过程中产生蒸汽？ 	<ul style="list-style-type: none"> ✓ 直接检查泵 - 将测量仪直接连接到泵入口处 - 然后必要时检查接口、管道和接收器。 ✓ 选择截面较大的管道。 ✓ 在入口打开的情况下让泵运行几分钟。 ✓ 清洁并检查泵头。 ✓ 更换膜片和/或阀。 ✓ 检查工艺参数。
<input type="checkbox"/> 泵噪音太大。	<ul style="list-style-type: none"> ➡ 在大气压下进气？ ➡ 膜片锁紧盘松动？ ➡ 以上原因都可排除？ 	<ul style="list-style-type: none"> ✓ 在排气管处安装软管或消音器。 ✓ 维护隔膜泵。 ✓ 将泵送修。
<input type="checkbox"/> 泵堵塞或连杆不灵活。		<ul style="list-style-type: none"> ✓ 将泵送修。

提示

根据询盘，我们将向您发送一份包含总图、备件清单和通用维修说明的维护说明书（仅包括德语和英语版）。

📄 这份维护说明书针对受过培训的专业人员。

更换膜片和阀

危险



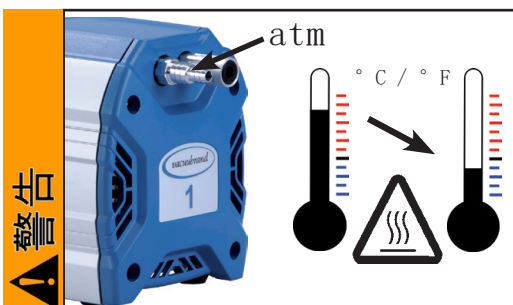
- 切勿在泵打开的状态下运行泵。请确保泵打开状态下不会意外起动。
- 在对设备进行任何干预操作前，必须要断开电源连接，然后等待五秒钟，直到电容器放电结束。
- 注意：运行过程中，泵可能会被有害健康的或其他危险物质的污染，必要时请在接触前对其消毒或清洁。避免释放有害物质。

警告

- ⚠ 有缺陷或损坏的泵不得继续运行。
- ⚠ 必须定期检查电机电容器（测量容量、预估运行时间），并及时进行更换。仅允许由专业电工更换电容器。



- ⚠ 采取预防措施（例如防护服和护目镜），从而避免泵被污染时吸入和发生皮肤接触。



- ⚠ 在开始维护工作之前，请为泵通风并与机组断开连接。让泵冷却。

设备只能由专业人员进行干预操作。

所用轴承都经过密封，并且是终身润滑。此泵在正常负载下是免维护的。阀、膜片以及电机电容器都是易损件。最迟在达到压力值或运行噪音增大时，就必须清洁介质室、膜片以及阀，并检查膜片和阀是否破裂。

根据具体情况，应定期对泵头进行检查和清洁。正常条件下，膜片和阀的典型使用寿命为 15000 运行小时。

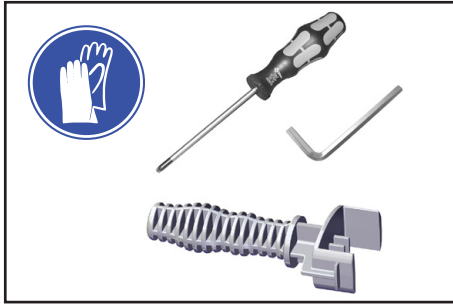
- 长期泵送液体和灰尘会损坏膜片和阀。避免泵中出现冷凝以及液体冲击和灰尘。
- 如果泵送腐蚀性气体和蒸汽时，或者当泵中可能会产生沉积物时，应该增加维护工作的频率（根据用户经验确定）。
- 定期维护不仅能提高泵的使用寿命，还能加强对人员和环境的保护。

ME 1 / ME 1C 密封套件 (1 个膜片、2 个阀、膜片用扳手)	20696874
MZ 1C 密封套件 (膜片、阀、膜片用扳手)	20696876

☞ 开始工作前，请阅读“更换膜片和阀”一章。

部分图片显示了泵的其他衍生型号。这对更换膜片和阀没有任何影响！


➔ 在设备上干预操作之后，必须检查泵的极限真空，参阅章节“更换膜片和阀后检查极限真空”，第 73 页。





ME 1 / ME 1C / MZ 1C 用工具（公制）：

- 扳手开口度 46 的膜片用扳手（包含在密封套件中）
- 梅花螺丝刀 TX20 

ME 1C 另配（技术规格 2）：

- 防护手套
- 一字螺丝刀 

MZ 1C 另配：

- 防护手套
- 4 号内六角扳手 
- 一字螺丝刀 

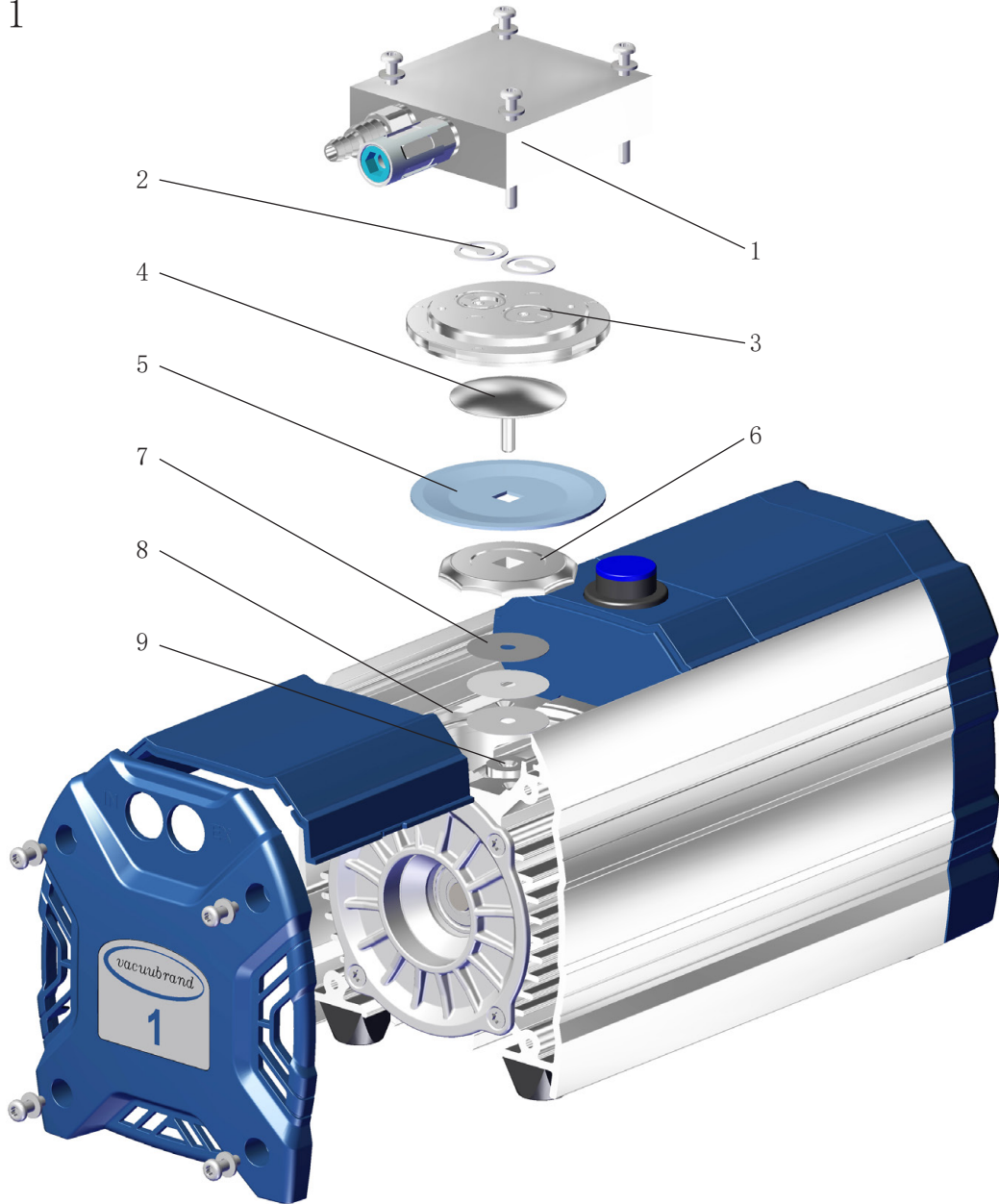
ME 1 ➔ S. 31

ME 1C（技术规格 1）➔ S. 40

ME 1C（技术规格 2）➔ S. 49

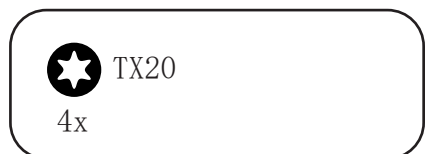
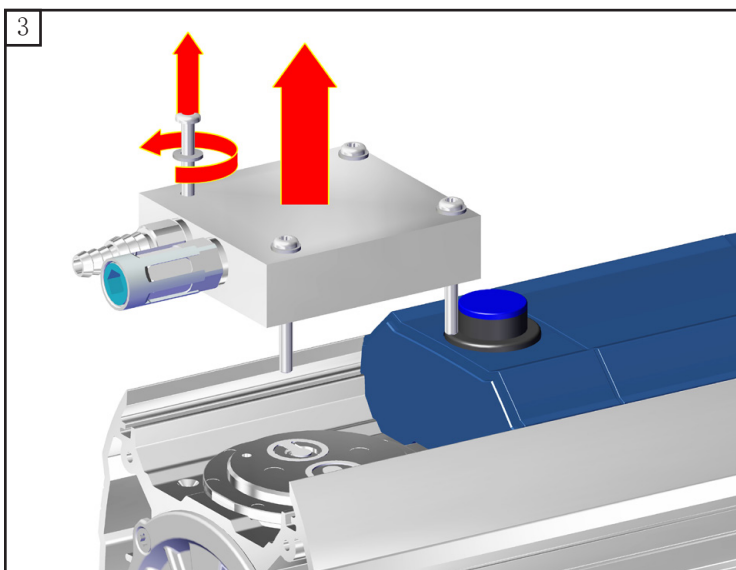
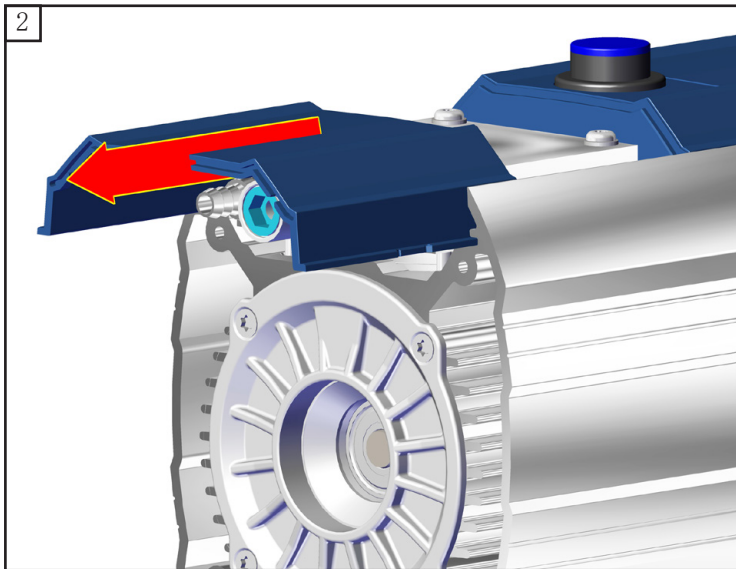
MZ 1C ➔ S. 61

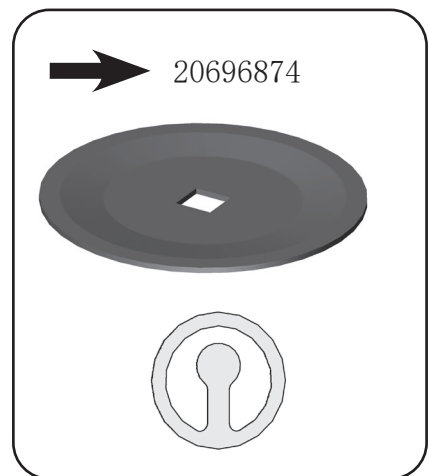
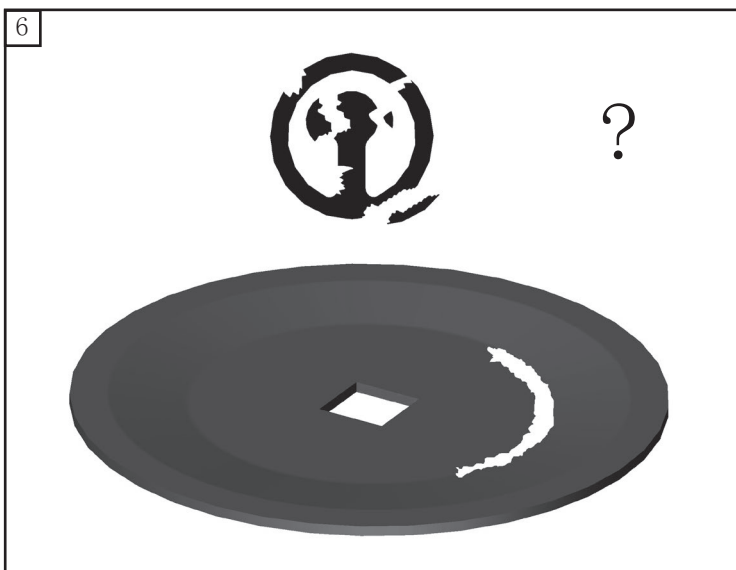
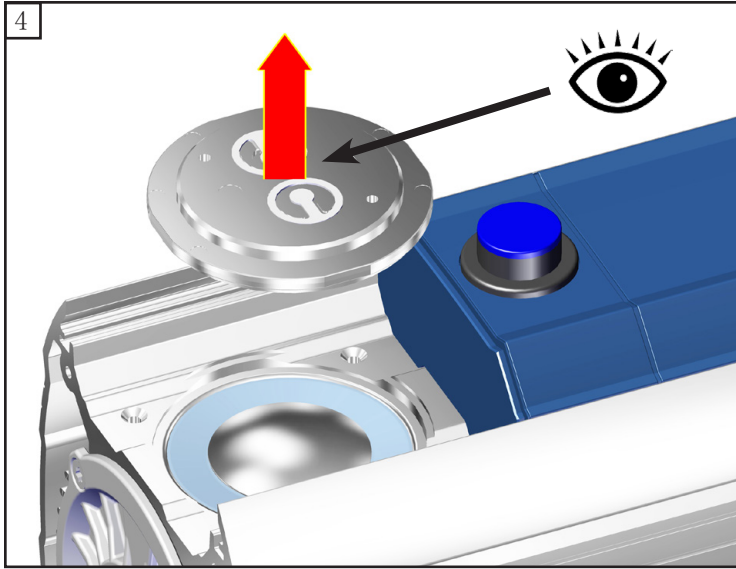
ME 1

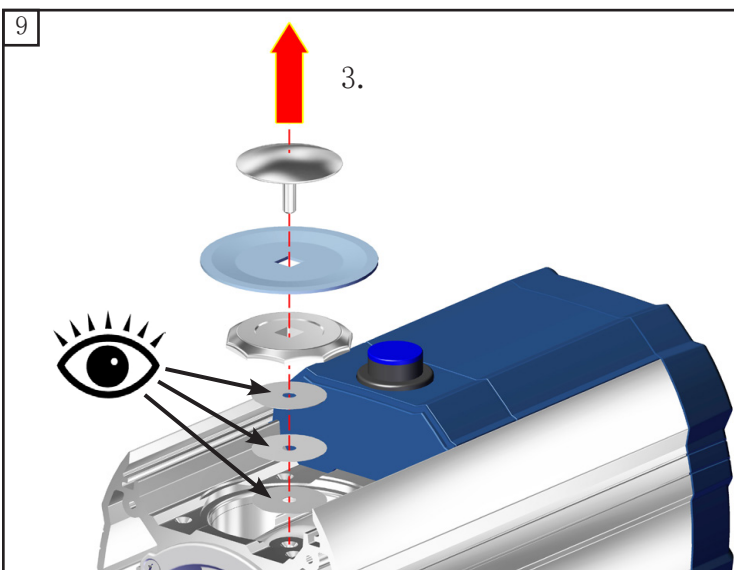
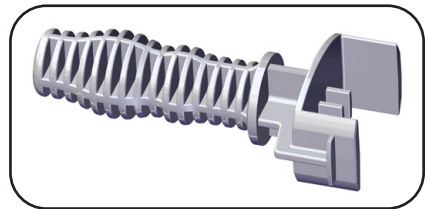
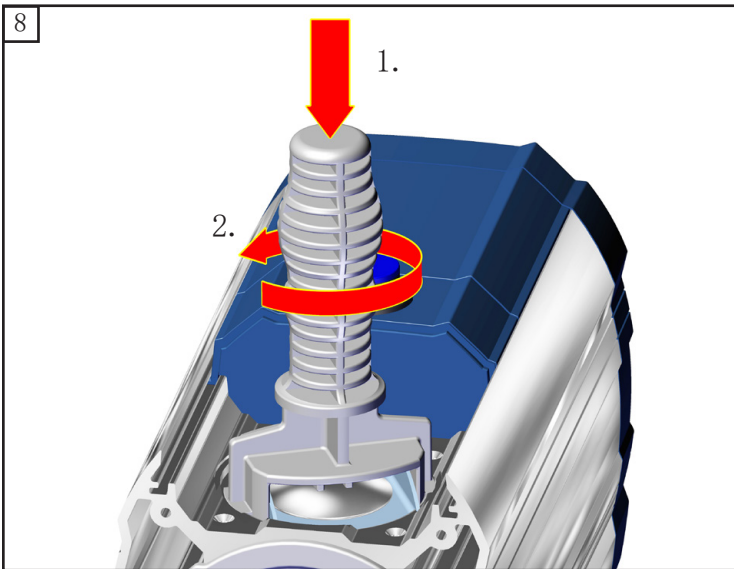
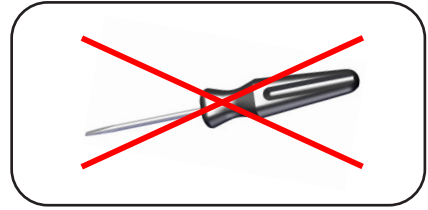
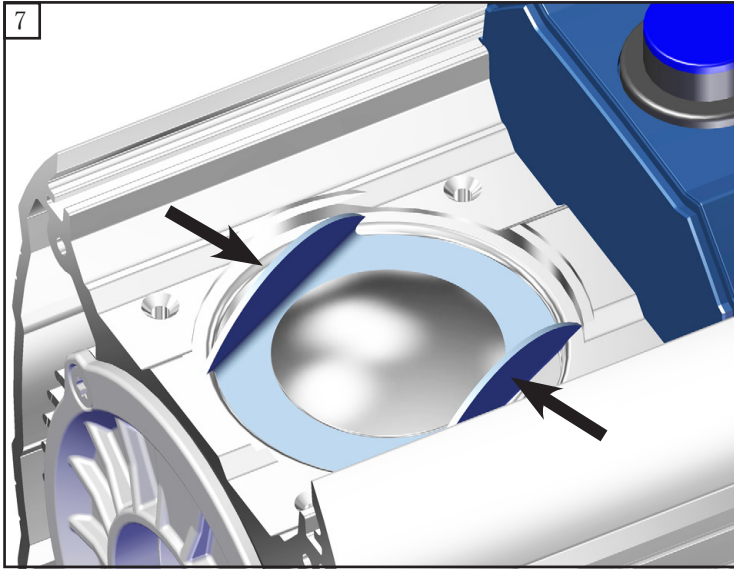


项号	名称
1	外壳盖
2	阀
3	顶盖
4	带有四角连接螺栓的膜片夹盘

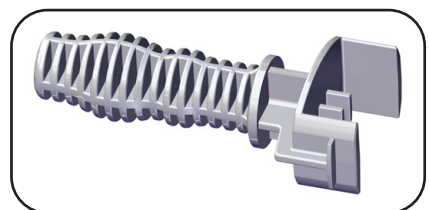
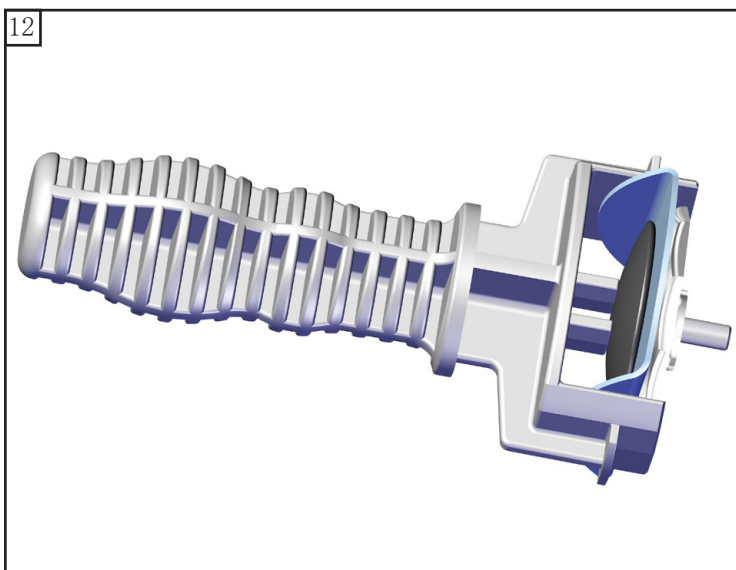
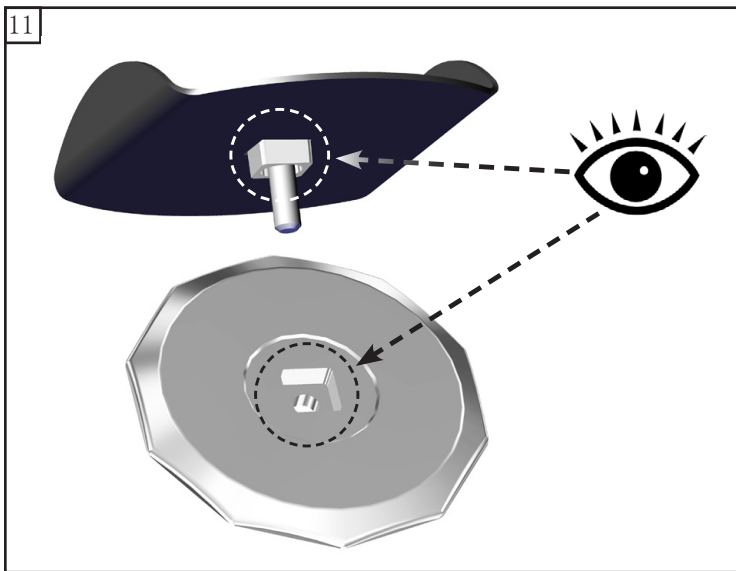
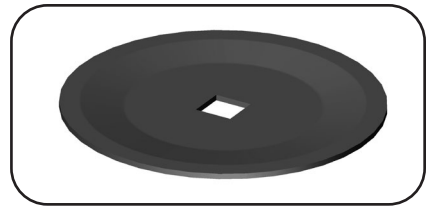
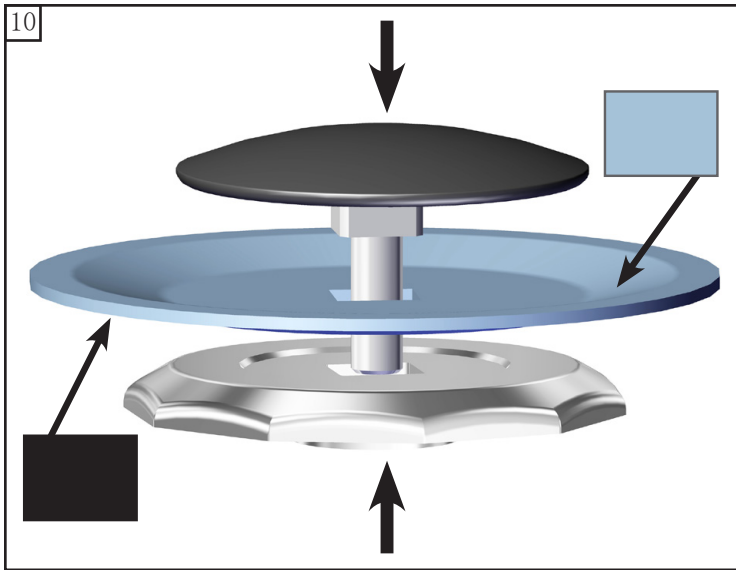
项号	名称
5	膜片
6	膜片支撑盘
7	间隔垫片
8	外壳
9	连杆

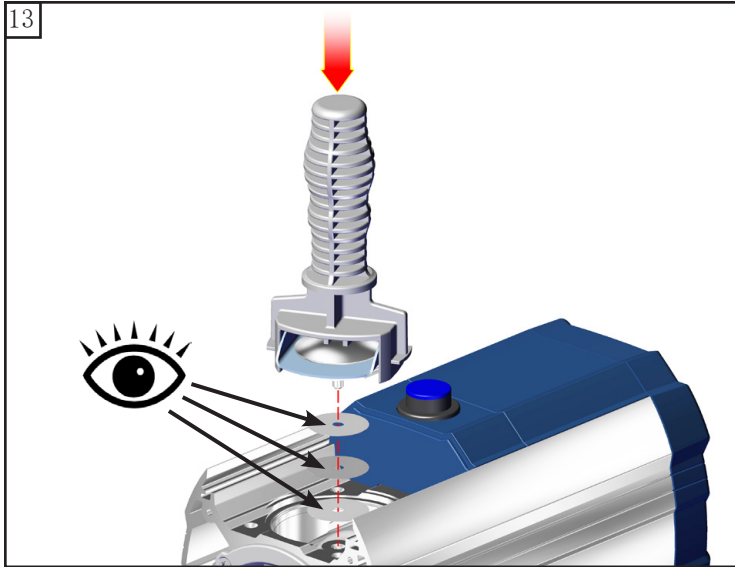




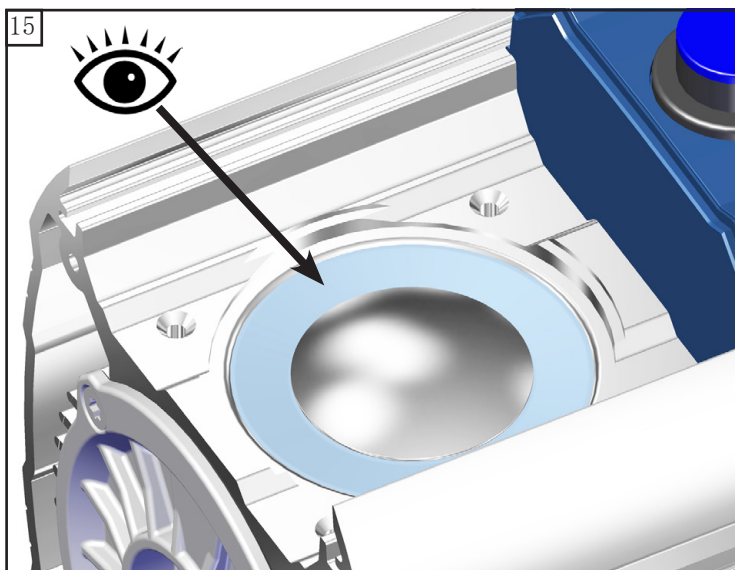
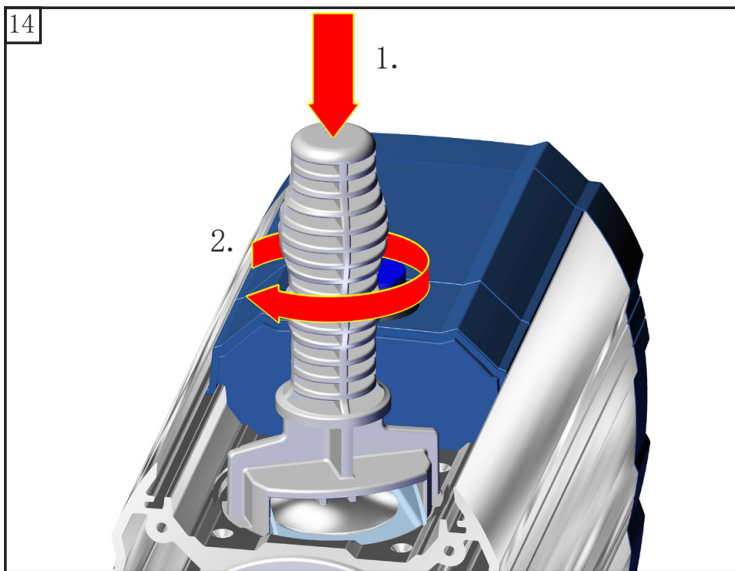


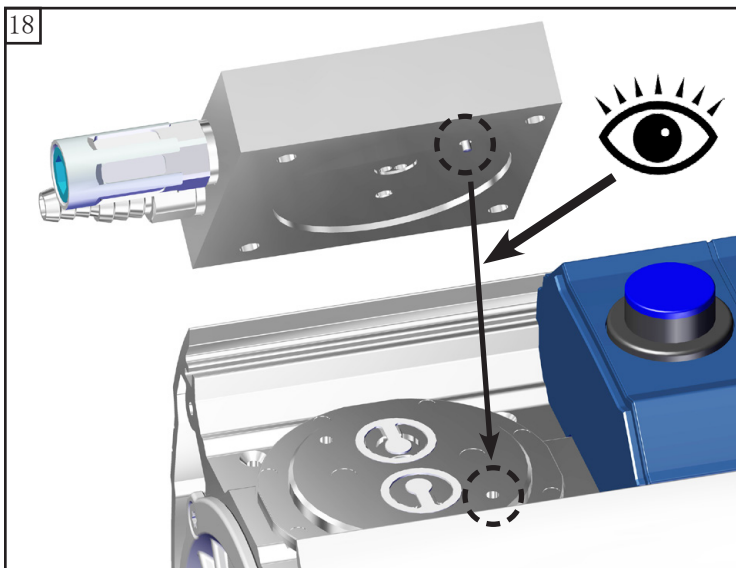
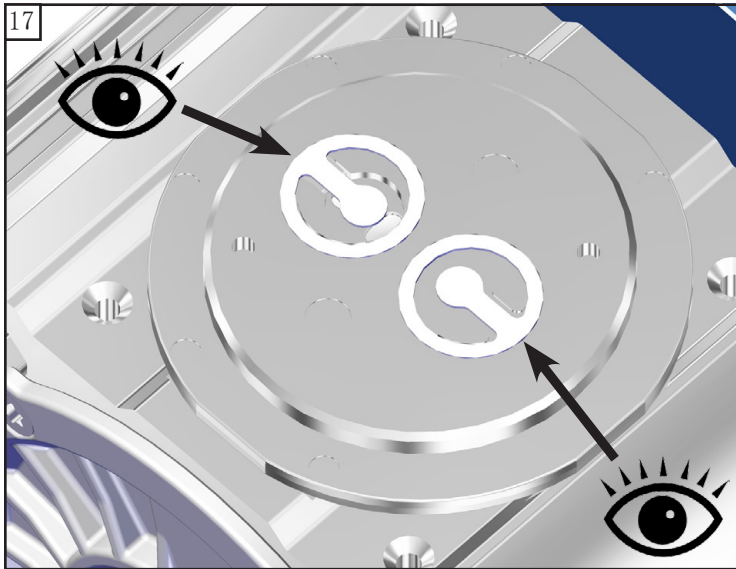
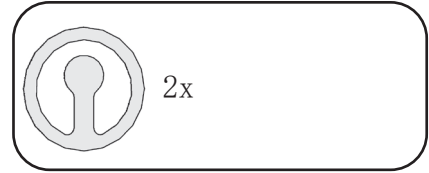
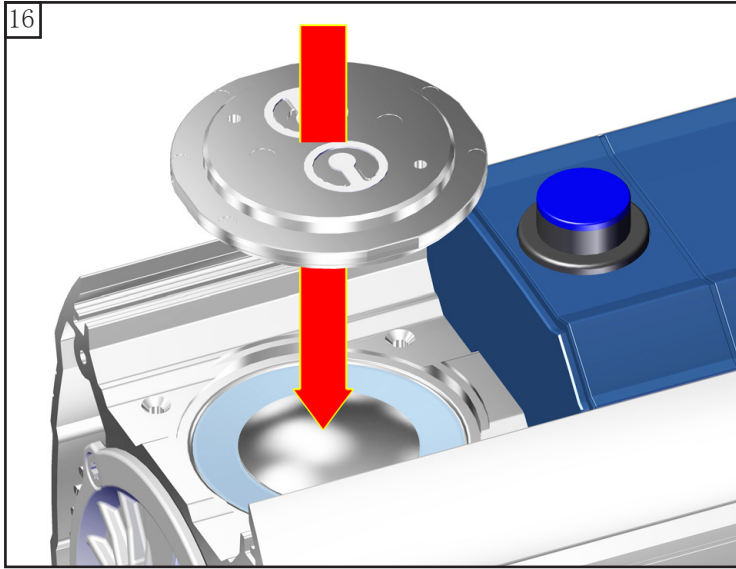
注意间隔垫片！
再次放入相同数量和厚度的
间隔垫片。

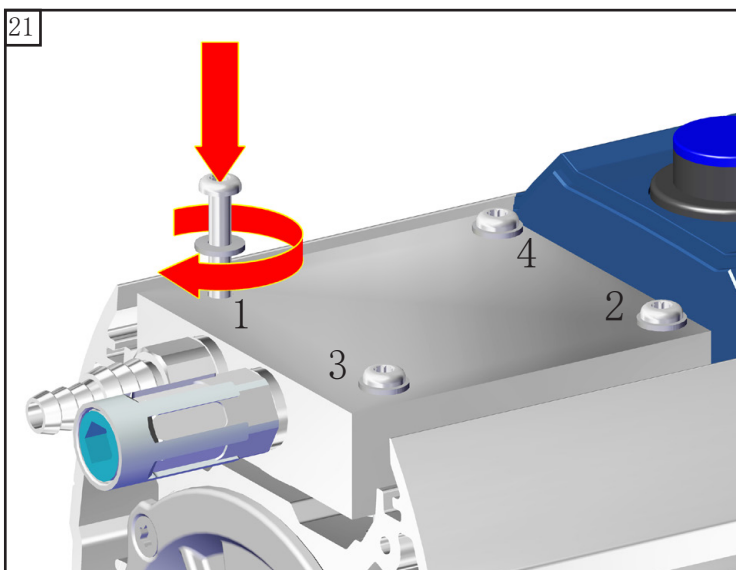
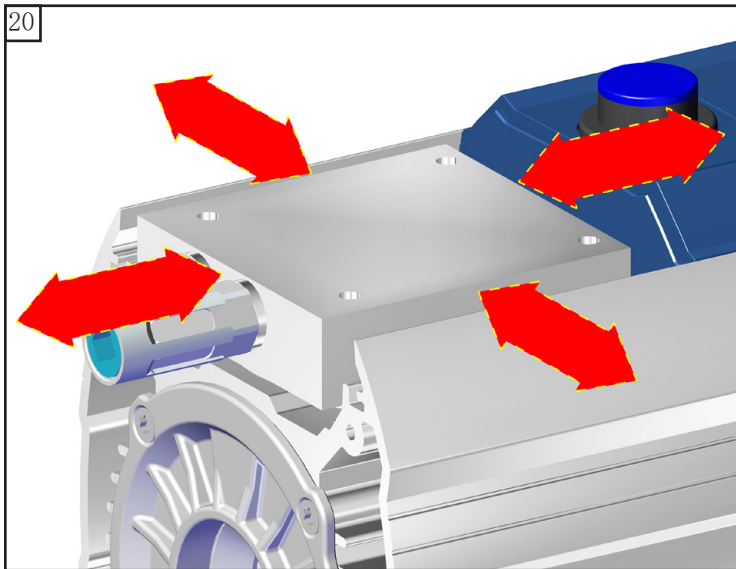
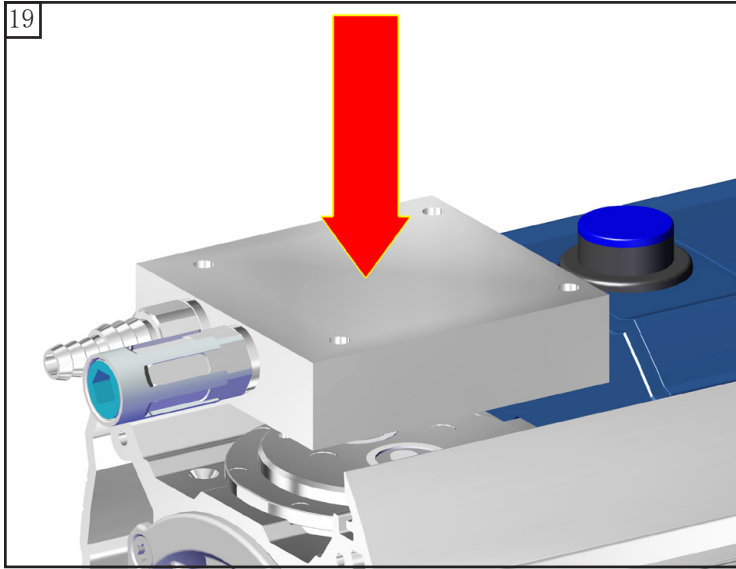






注意间隔垫片！
再次放入相同数量和厚度的
间隔垫片。

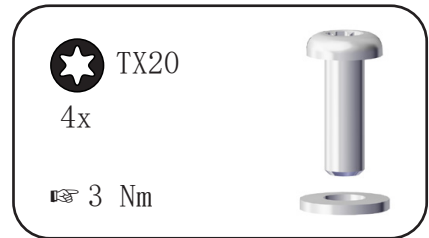
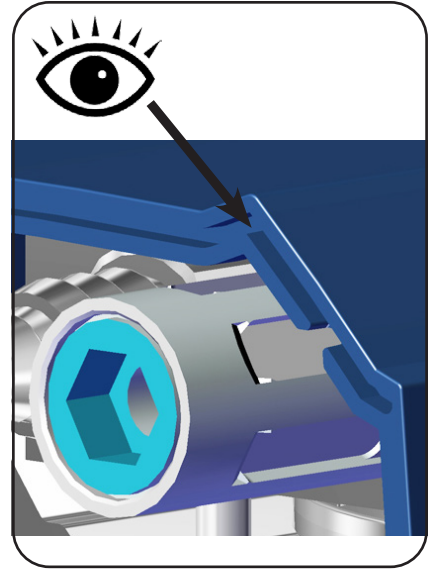
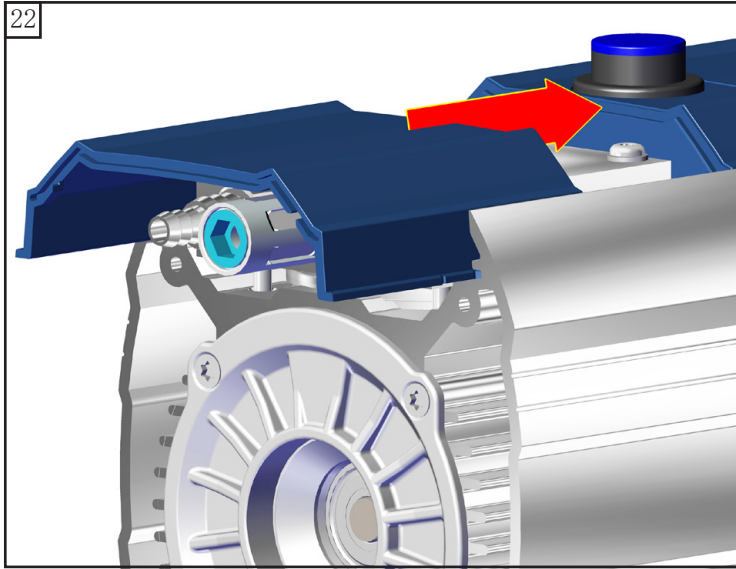




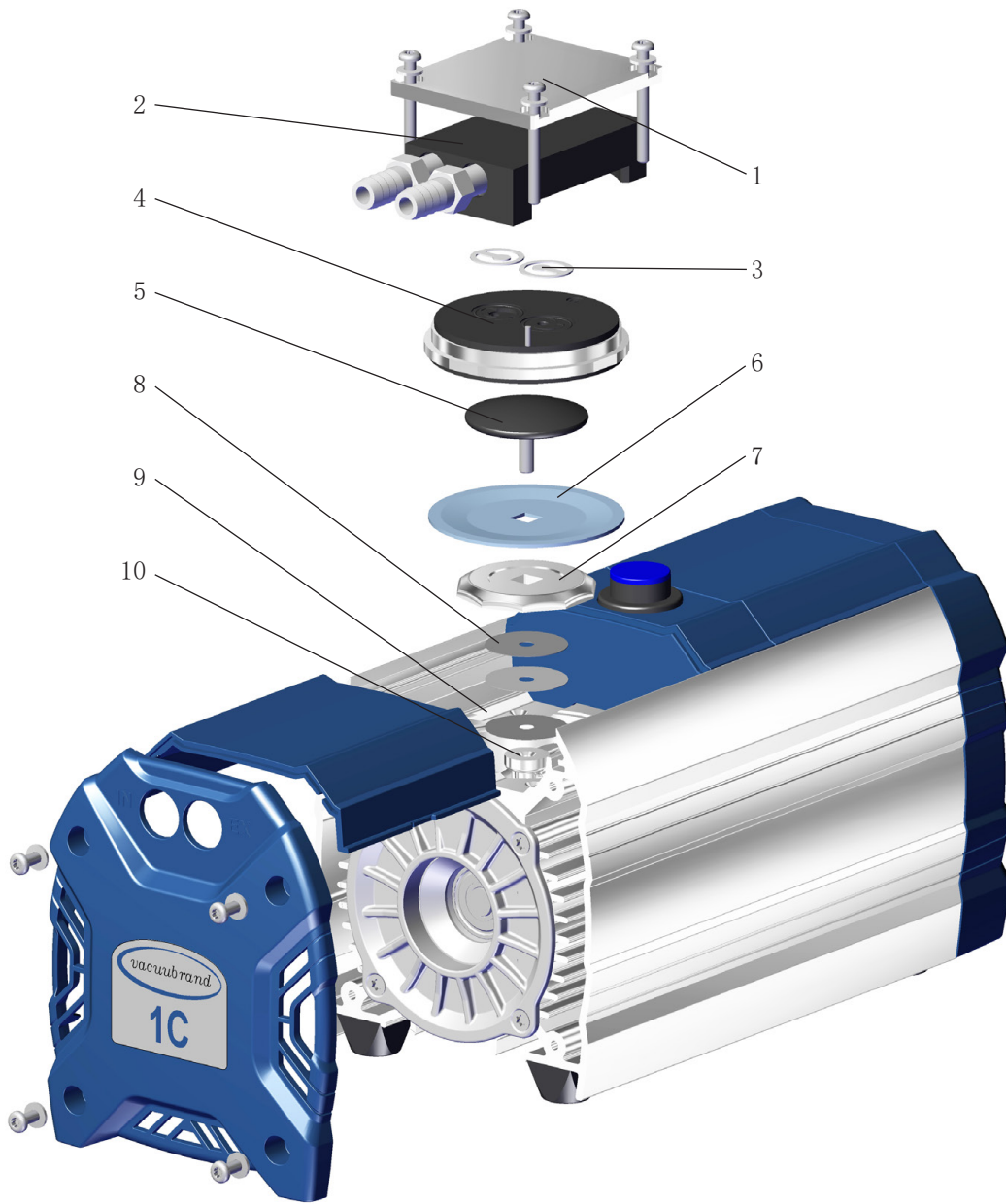


 TX20
4x
 A: 1 - 4: 用手
拧紧
 B: 1 - 4: 3 Nm



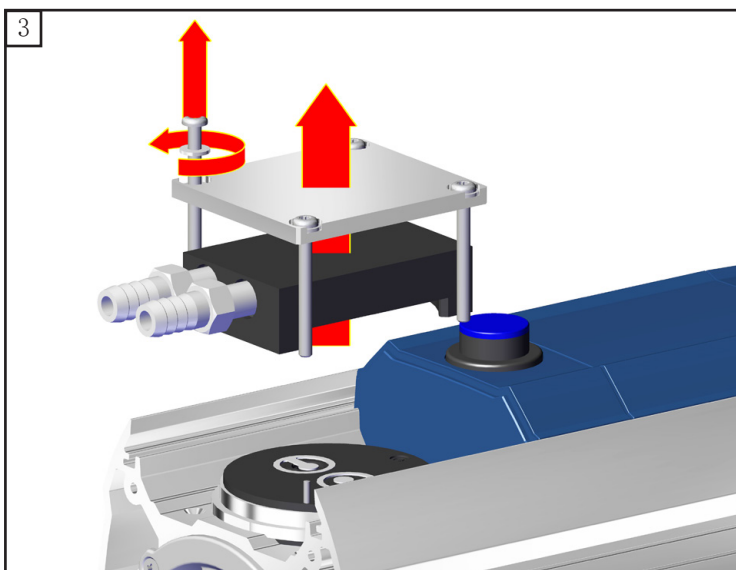
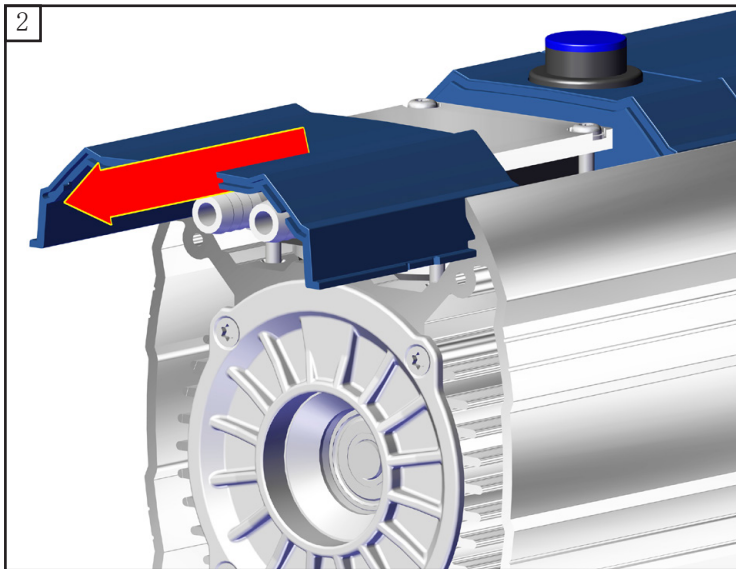
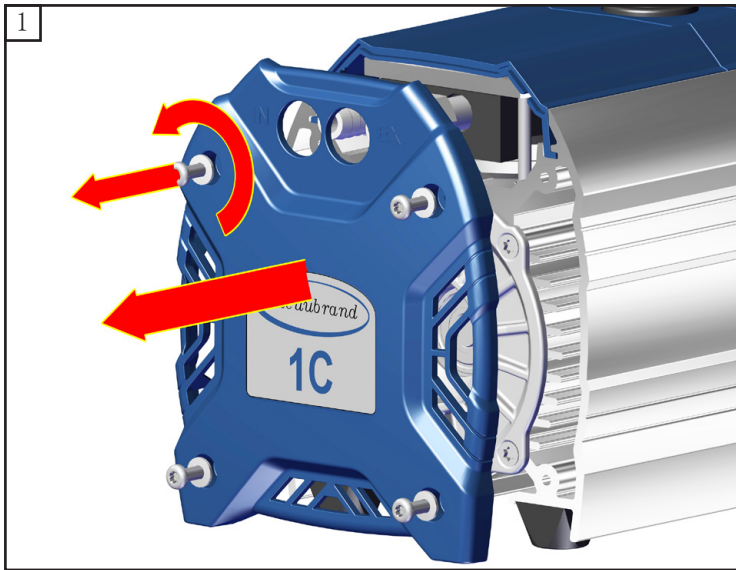


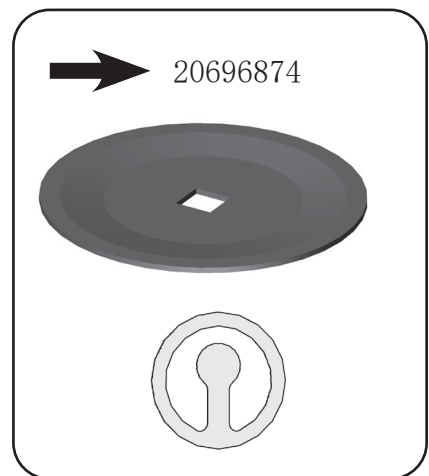
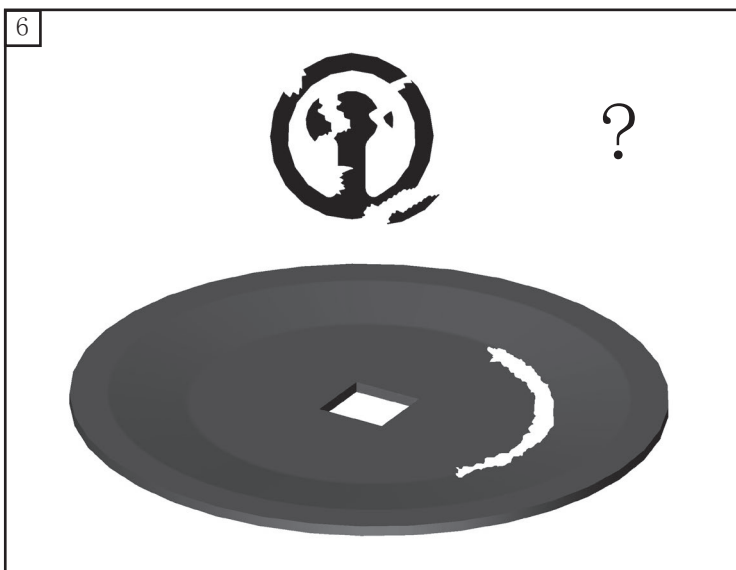
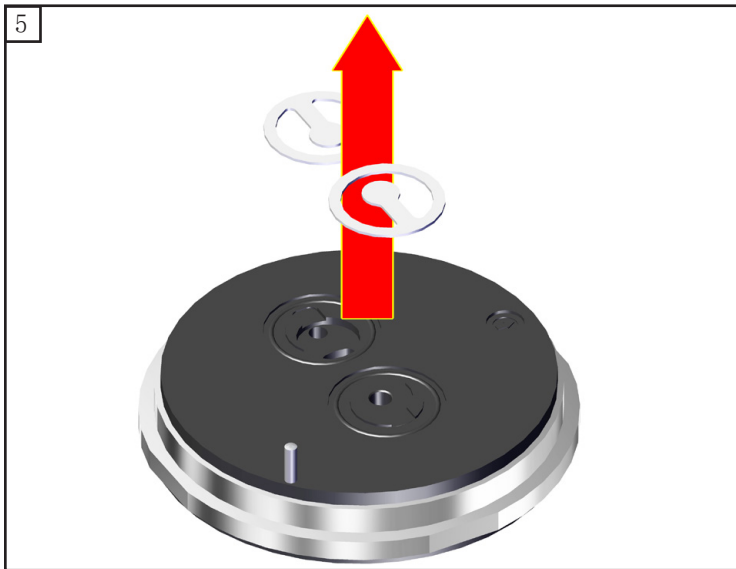
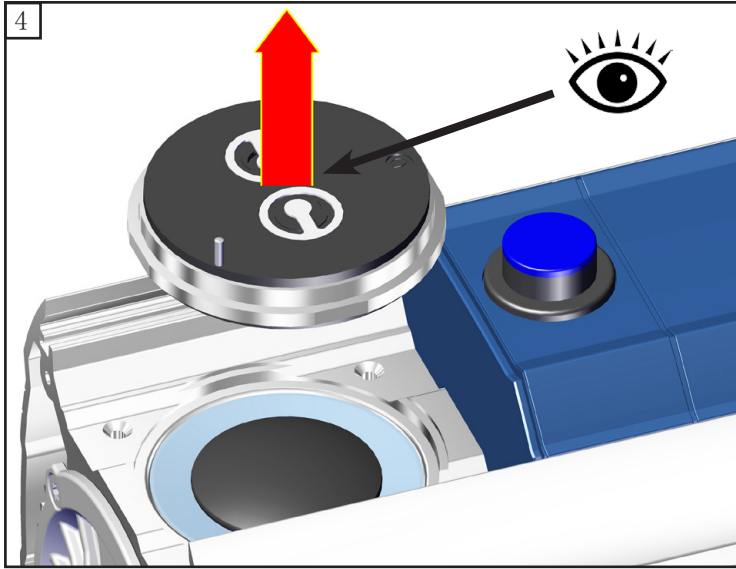
ME 1C (技术规格 1)

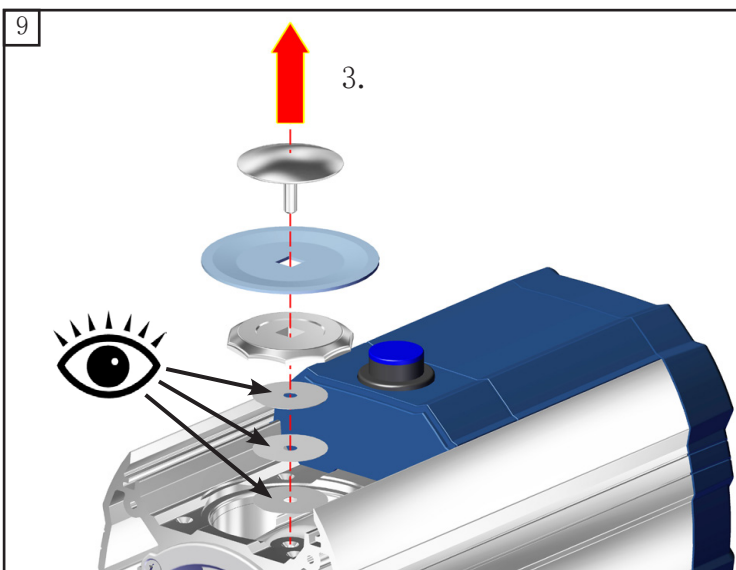
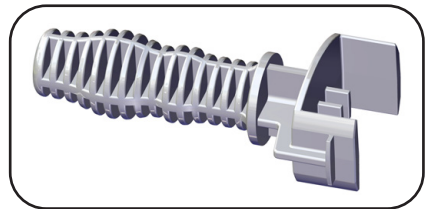
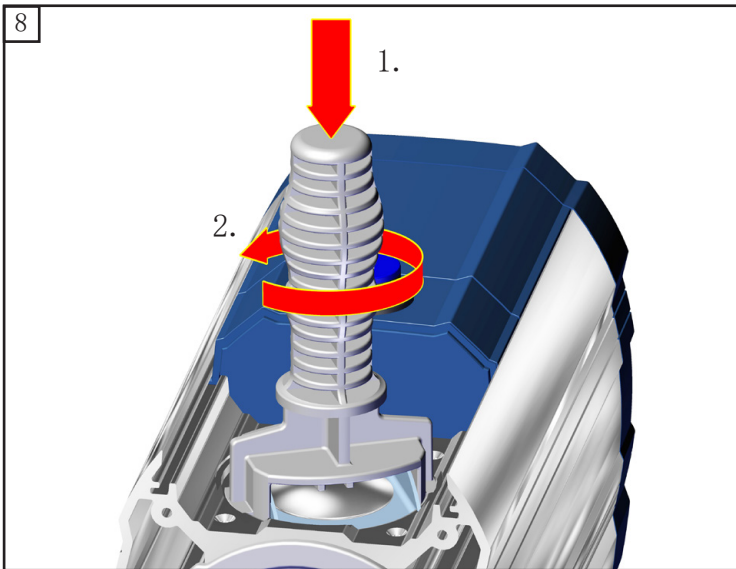
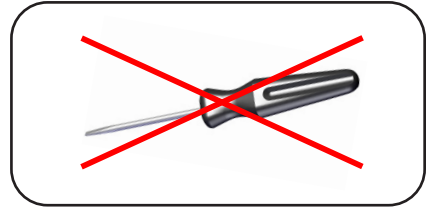
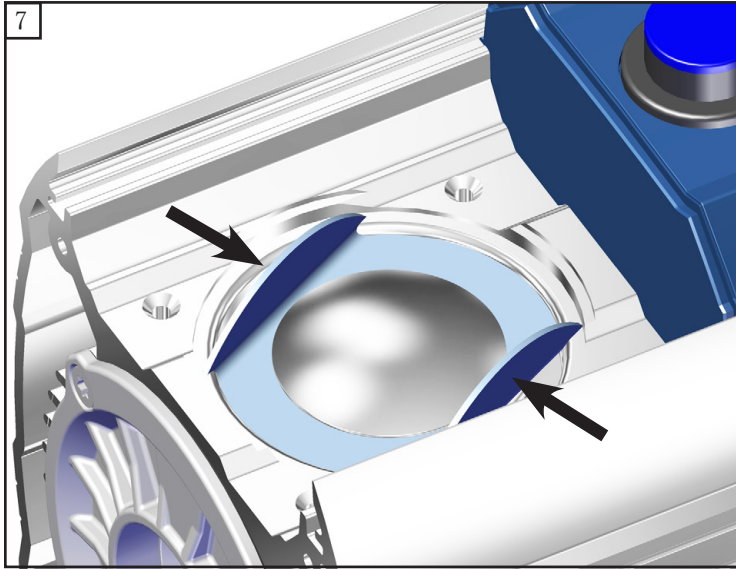


项号	名称
1	外壳盖
2	外壳盖的内部
3	阀
4	顶盖
5	带有四角连接螺栓的膜片夹盘

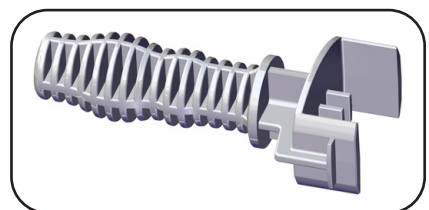
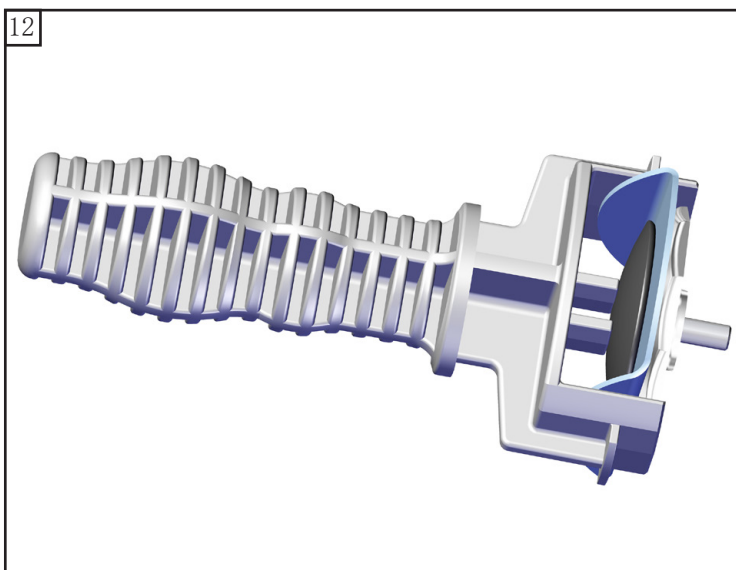
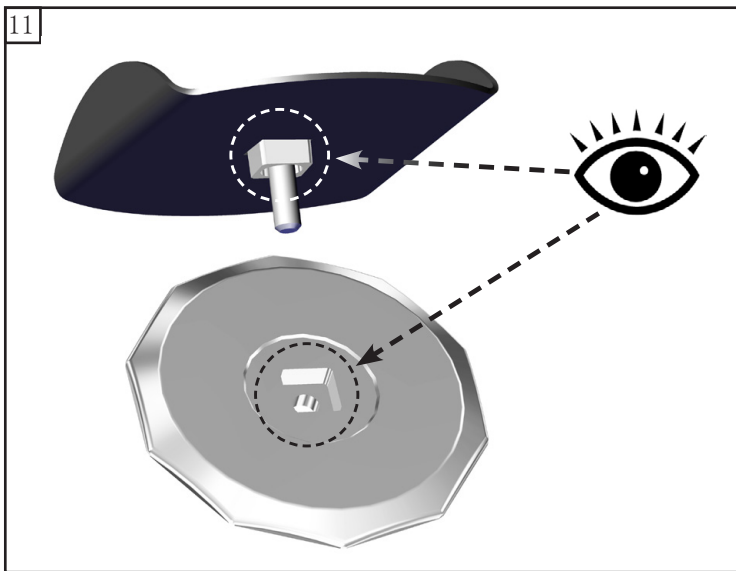
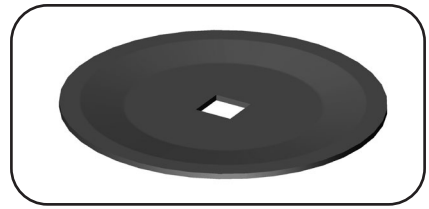
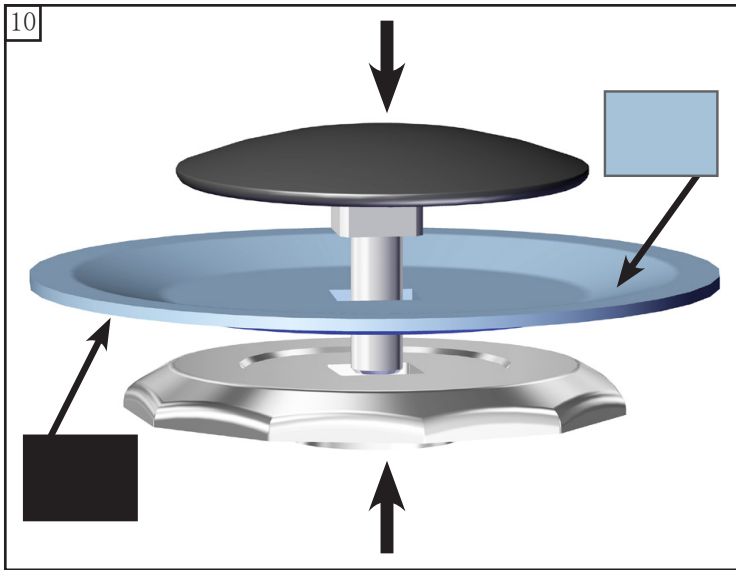
项号	名称
6	膜片
7	膜片支撑盘
8	间隔垫片
9	外壳
10	连杆

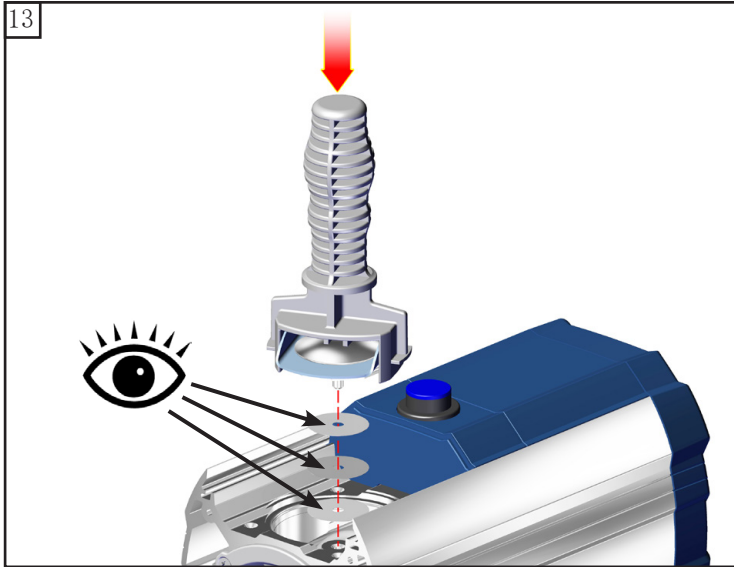




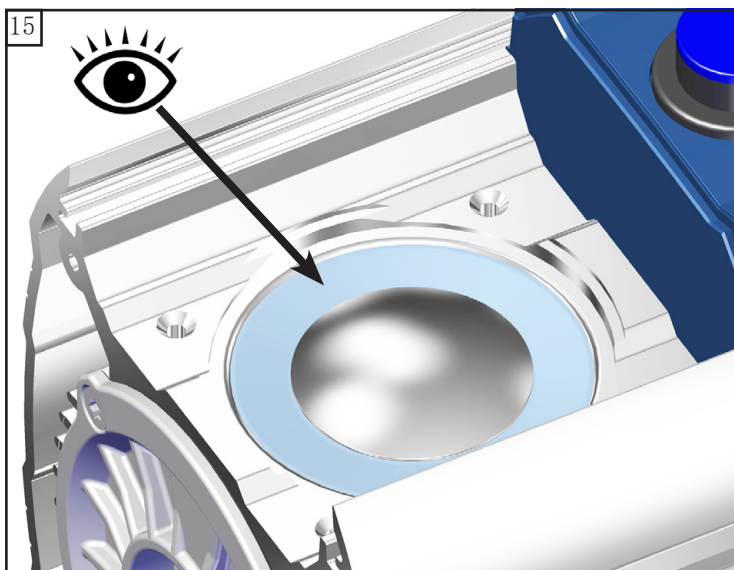
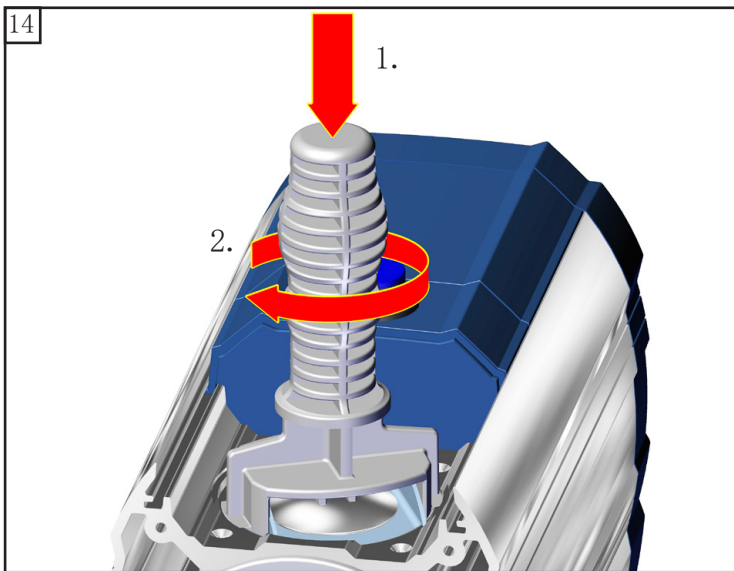


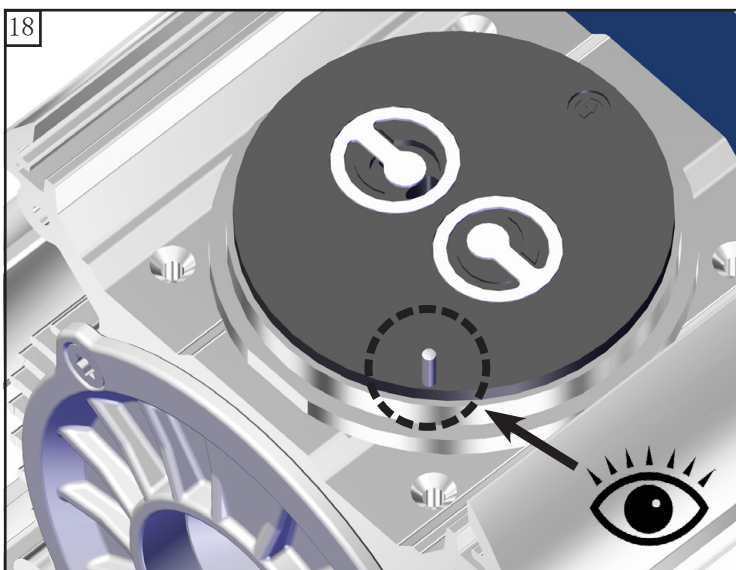
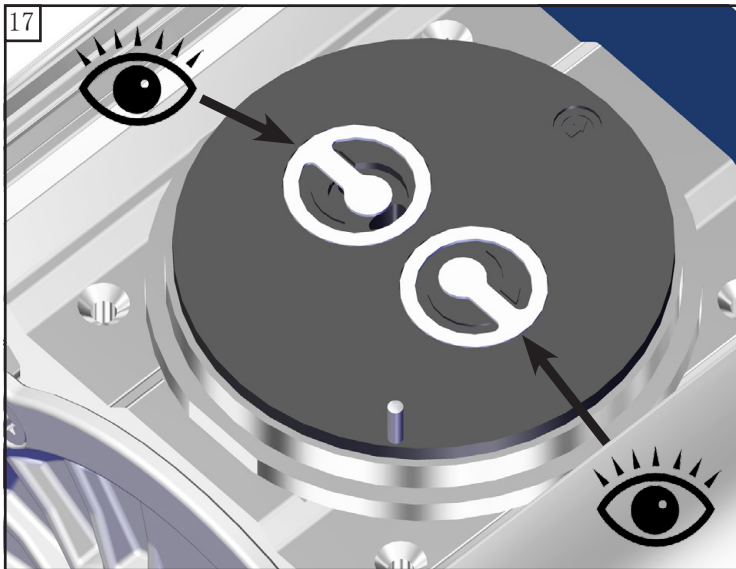
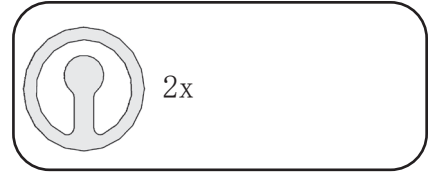
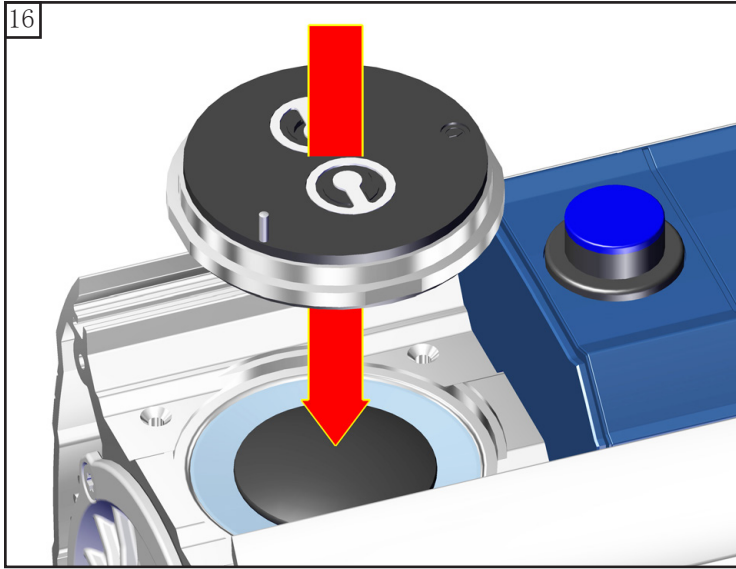
注意间隔垫片！
再次放入相同数量和厚度的
间隔垫片。

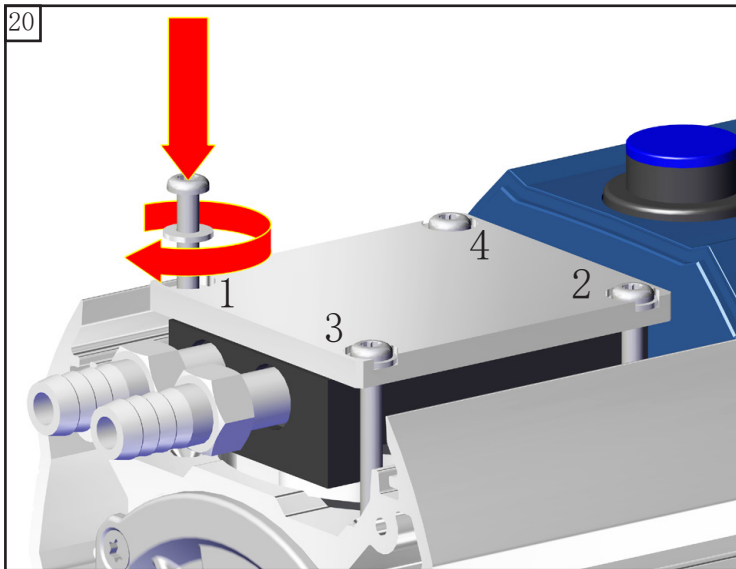
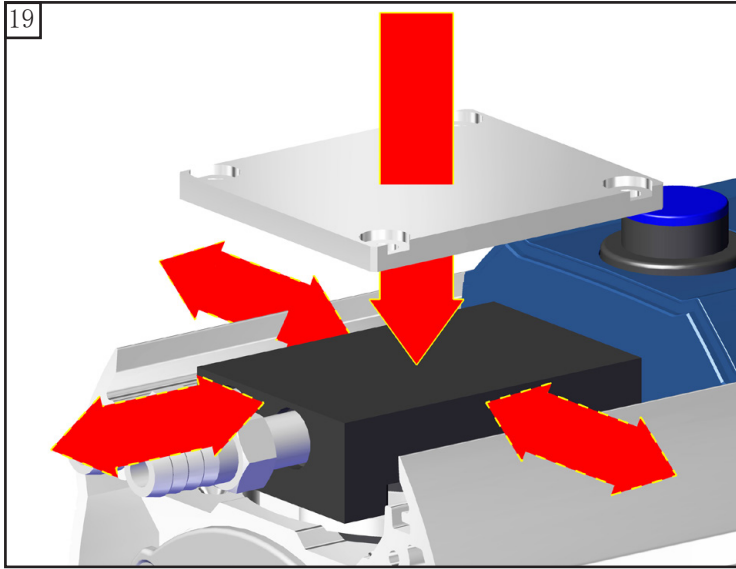




注意间隔垫片！
再次放入相同数量和厚度的
间隔垫片。



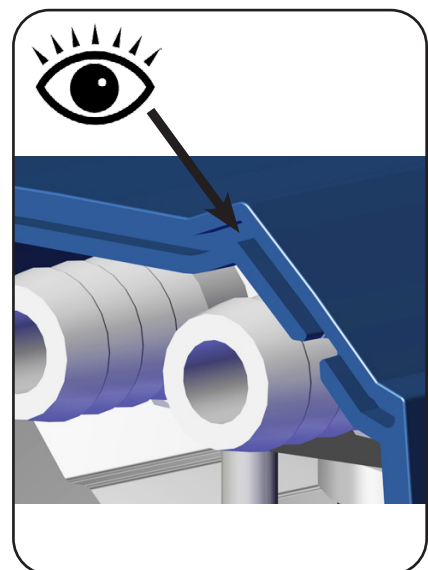
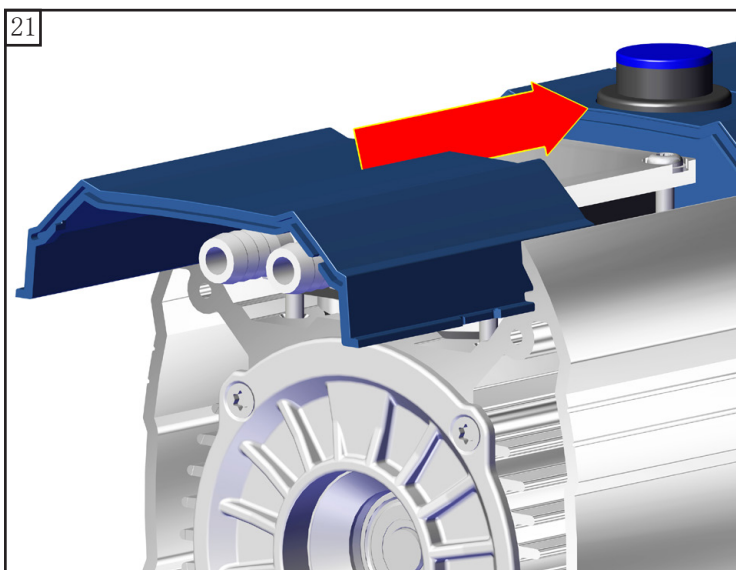




★ TX20
4x

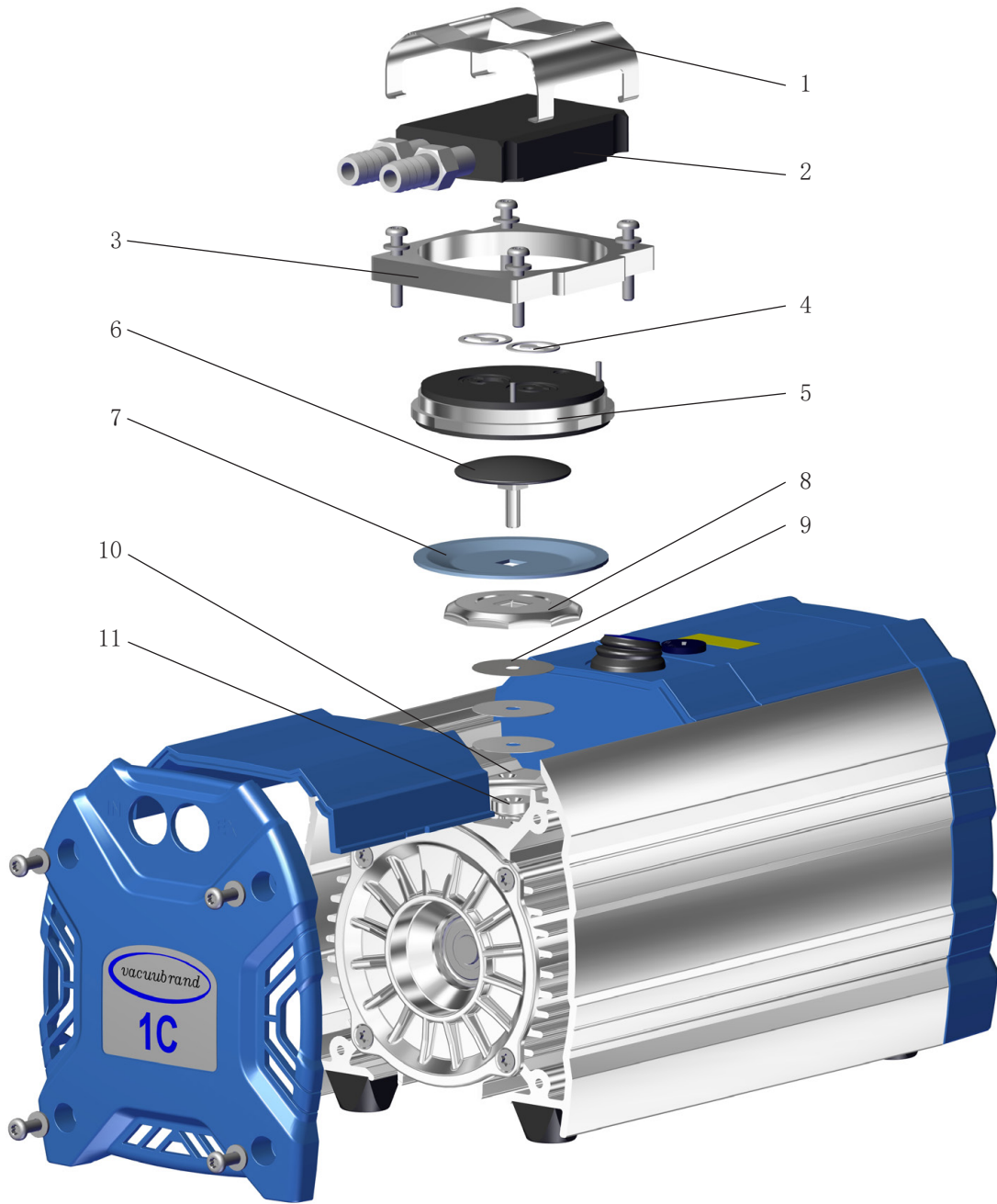
☞ A: 1 - 4: 用手
拧紧

☞ B: 1 - 4: 3 Nm



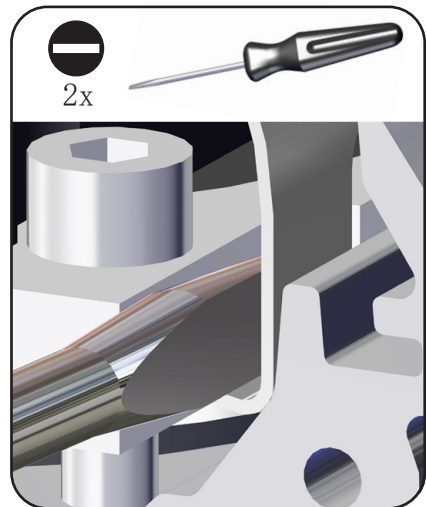
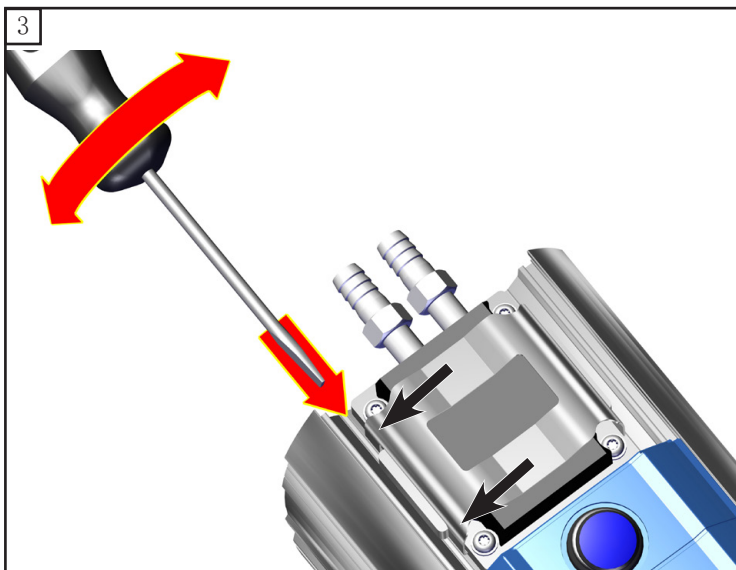
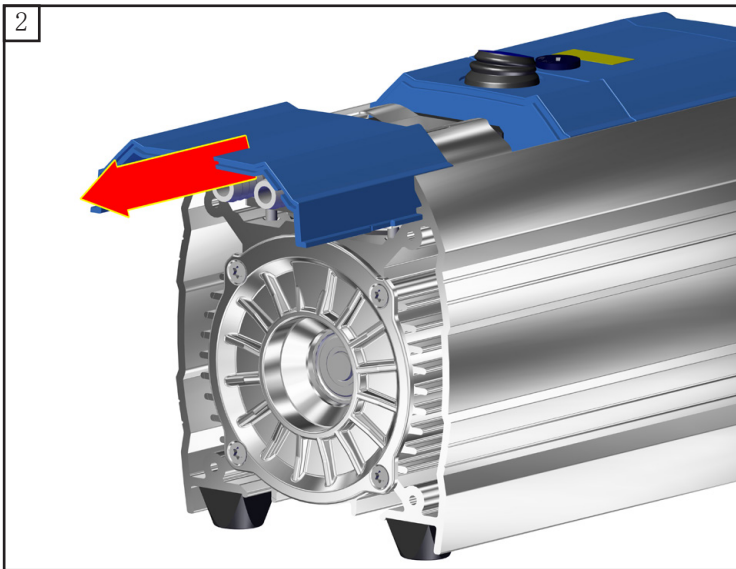
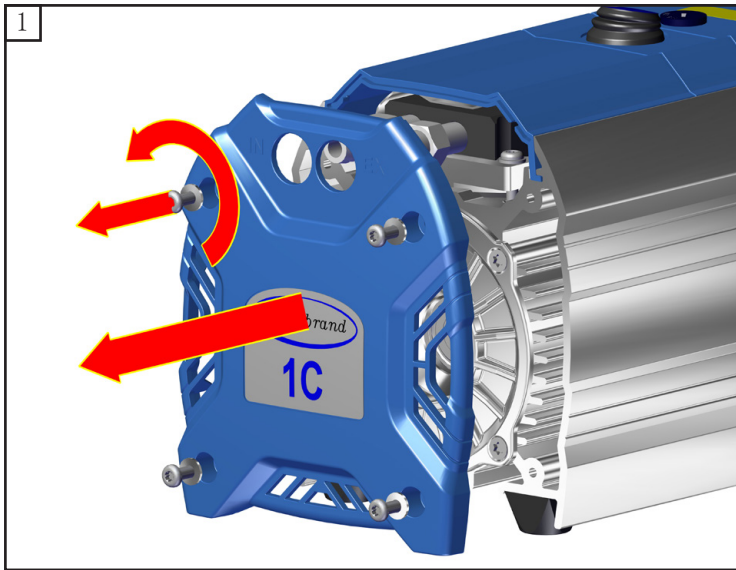


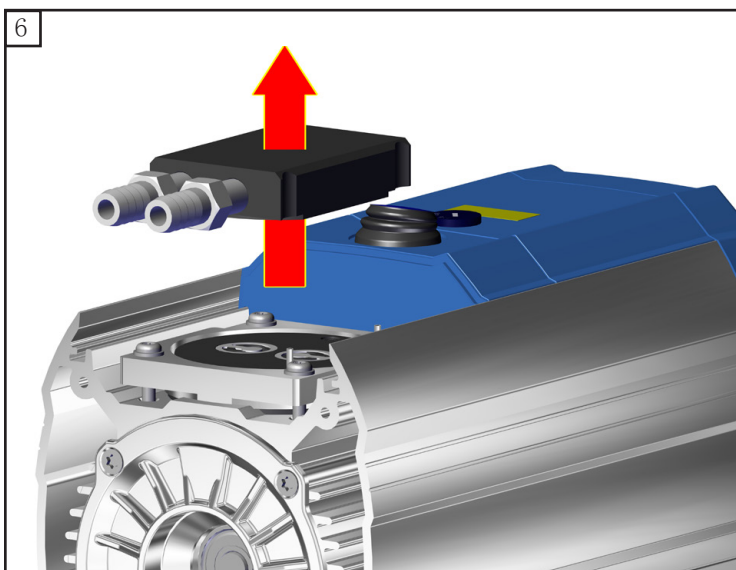
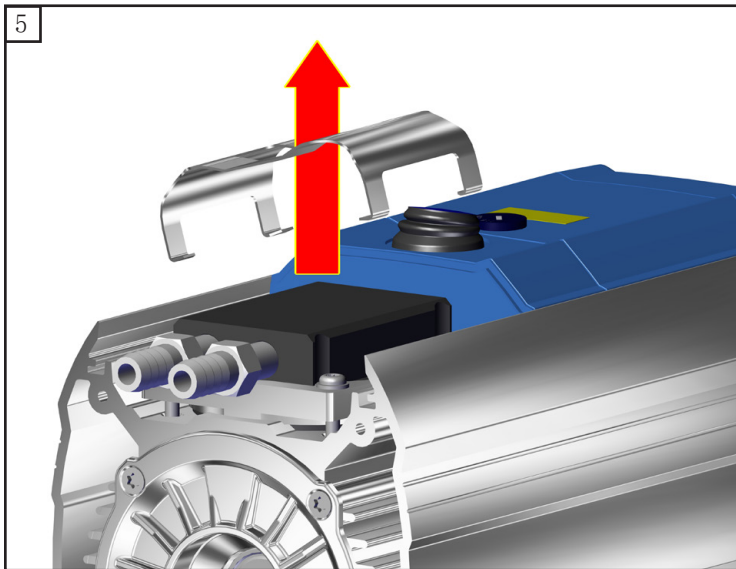
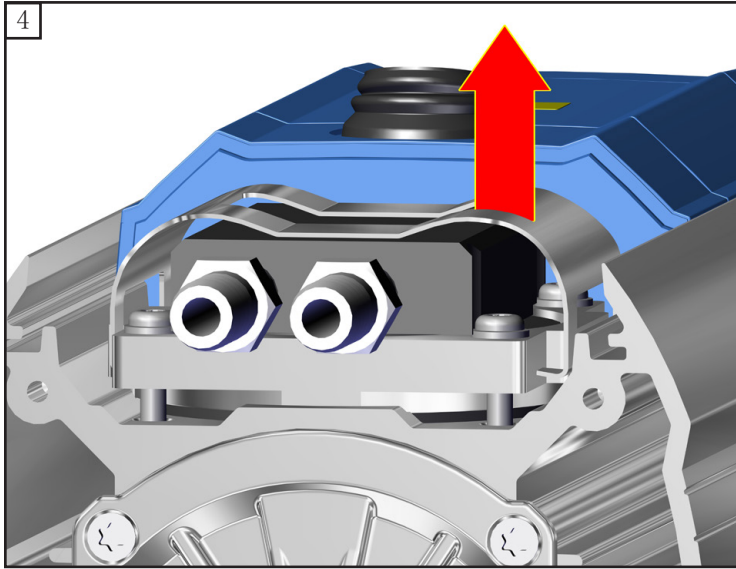
ME 1C (技术规格 2)

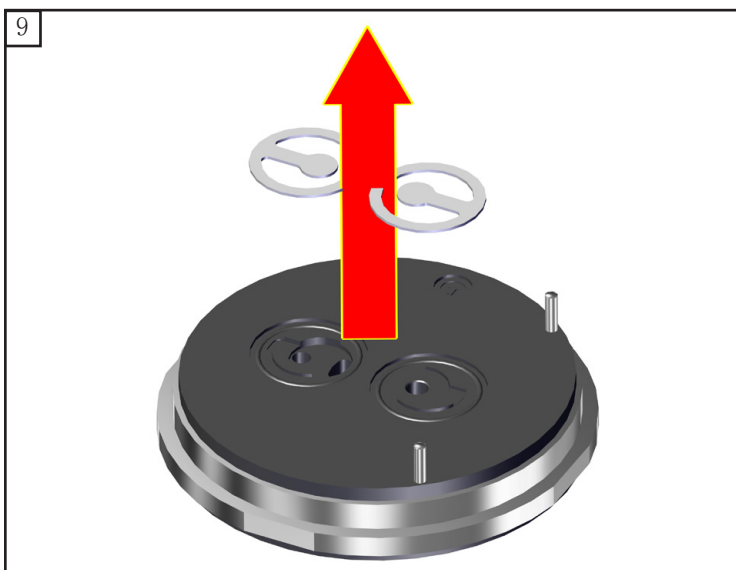
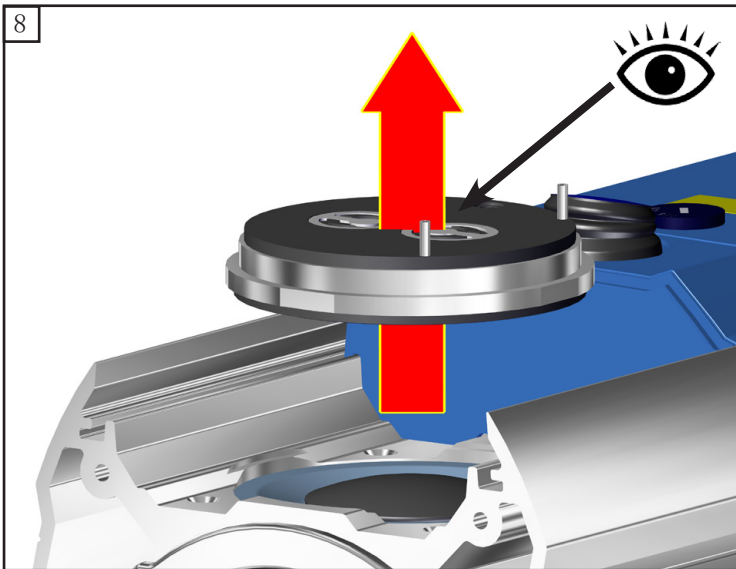
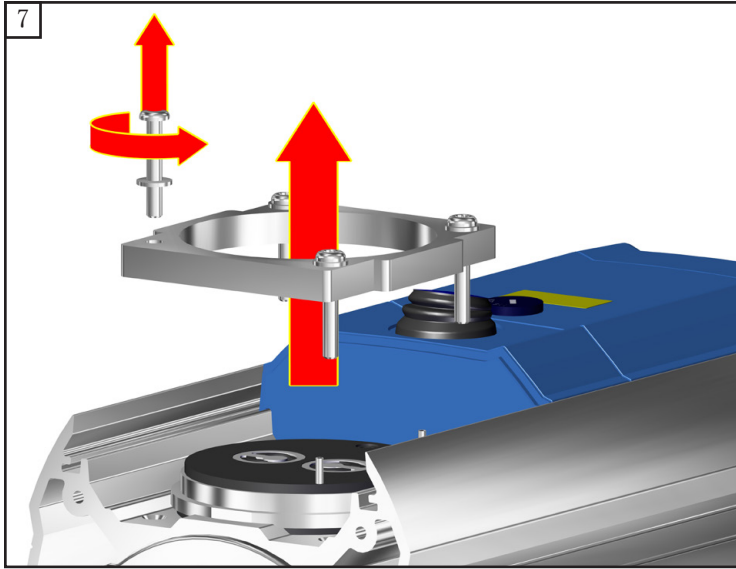


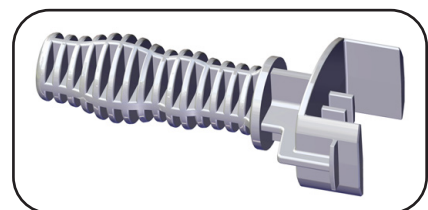
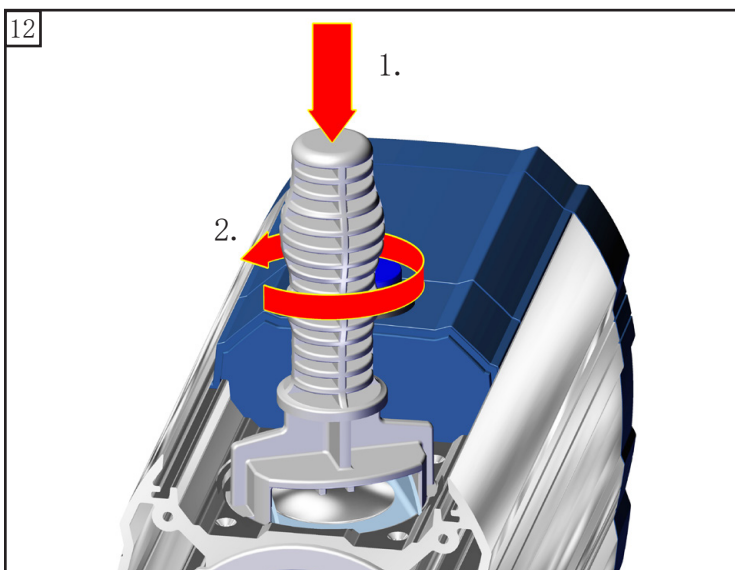
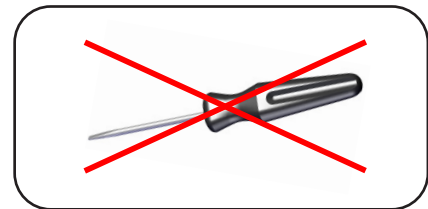
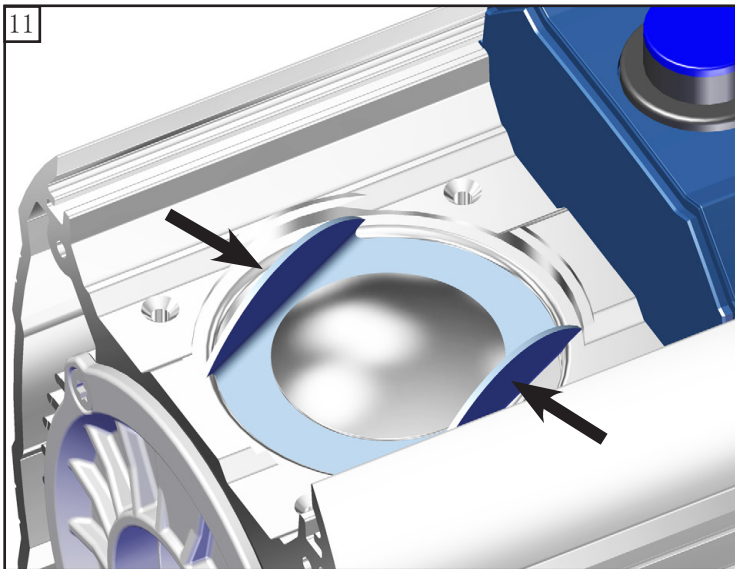
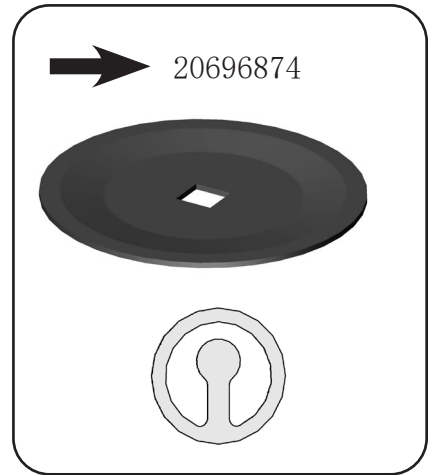
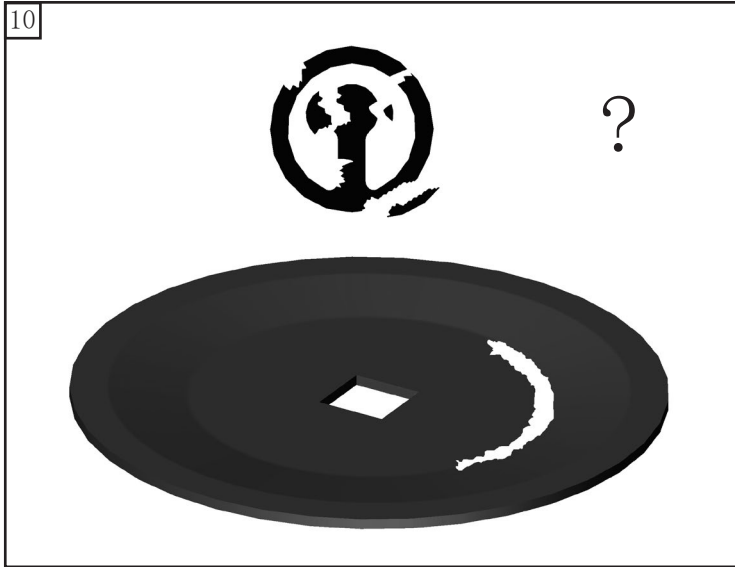
项号	名称
1	弹簧夹
2	外壳盖的内部
3	顶盖压板
4	阀
5	顶盖
6	带有四角连接螺栓的膜片夹盘

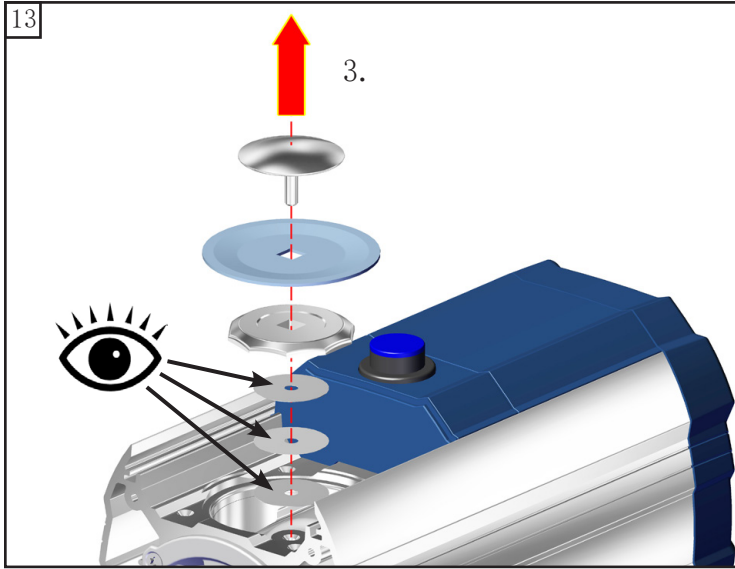
项号	名称
7	膜片
8	膜片支撑盘
9	间隔垫片
10	外壳
11	连杆



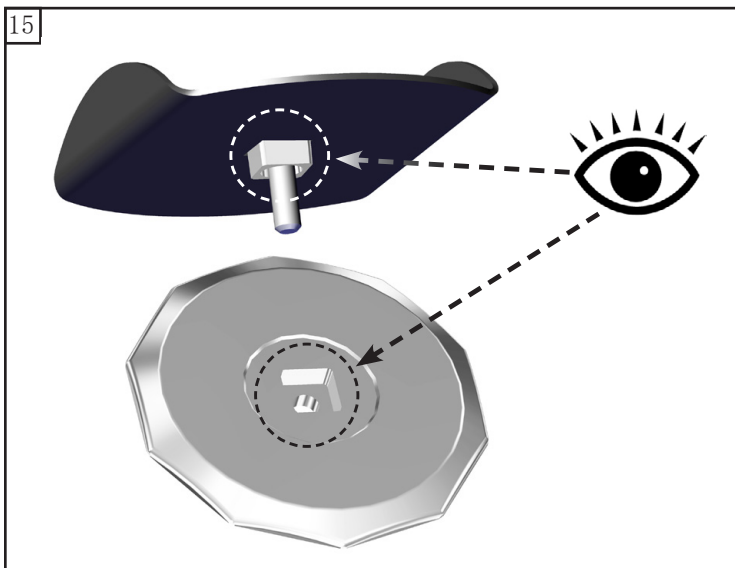
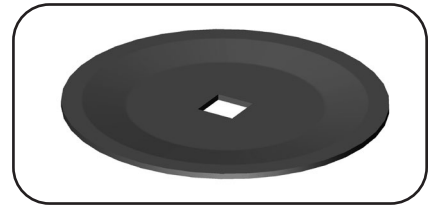
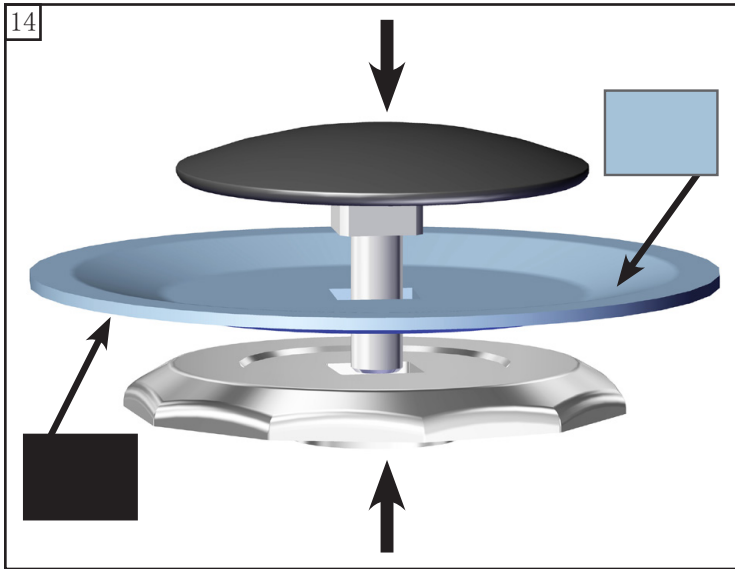


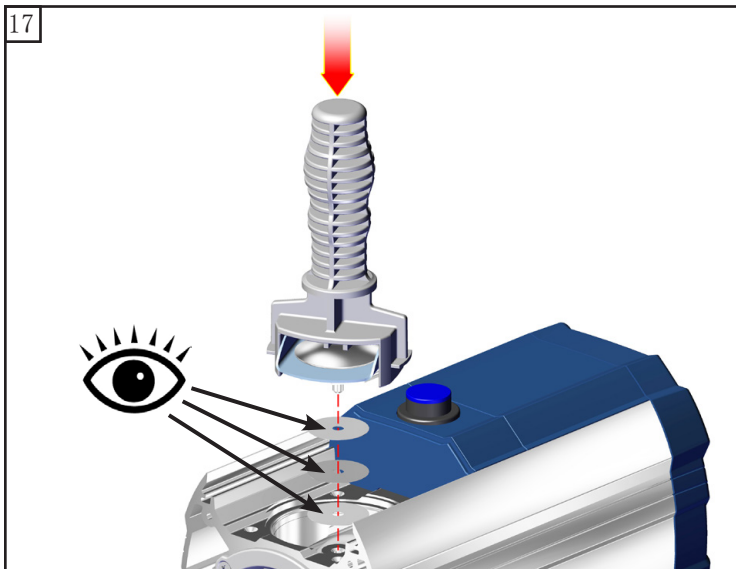
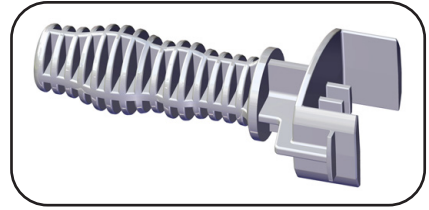
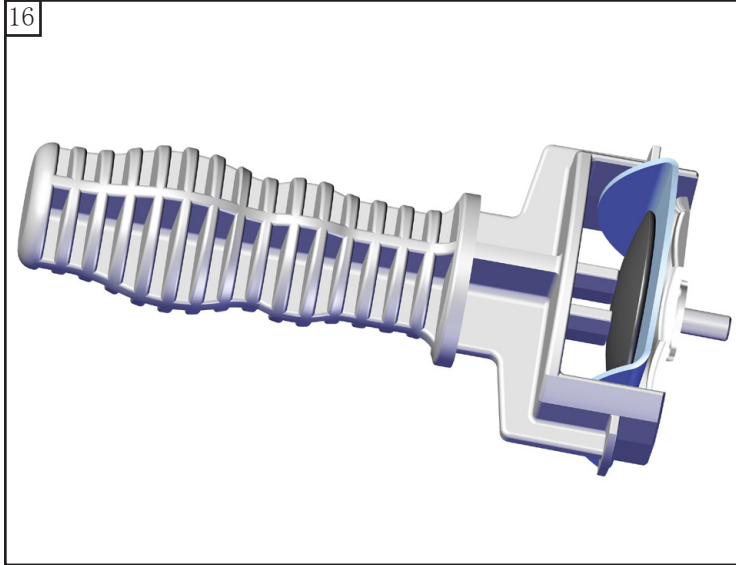




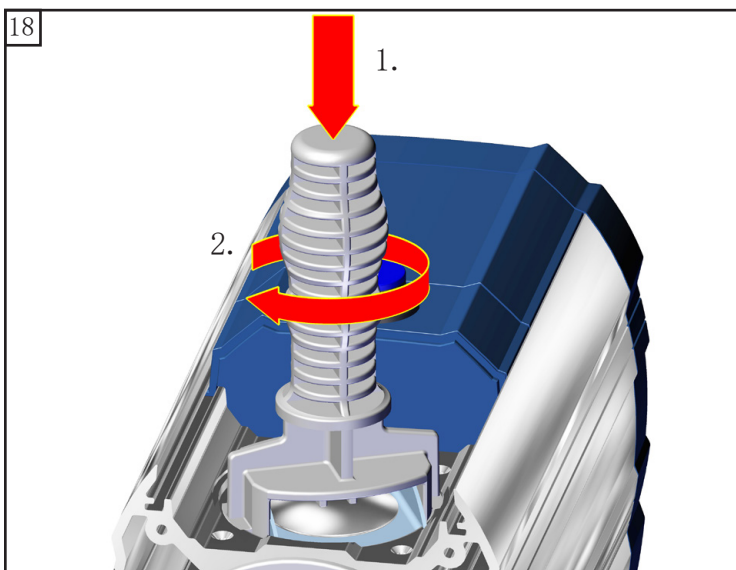


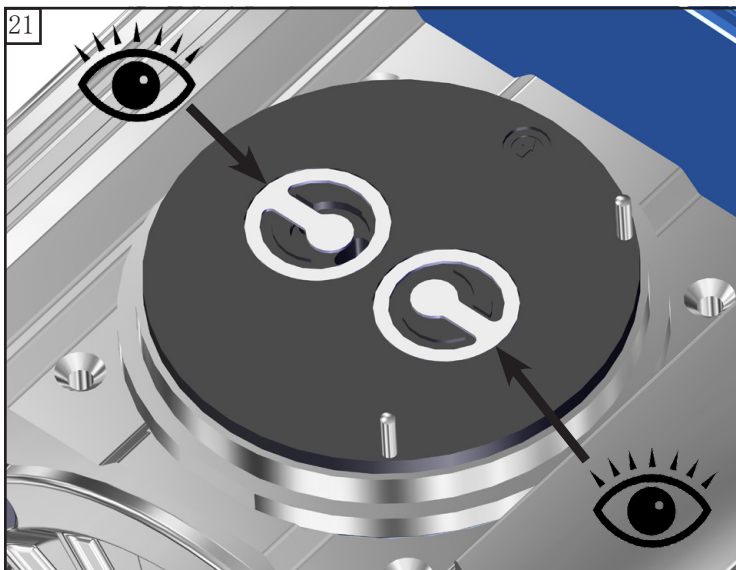
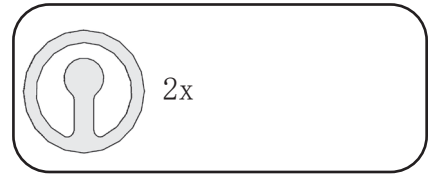
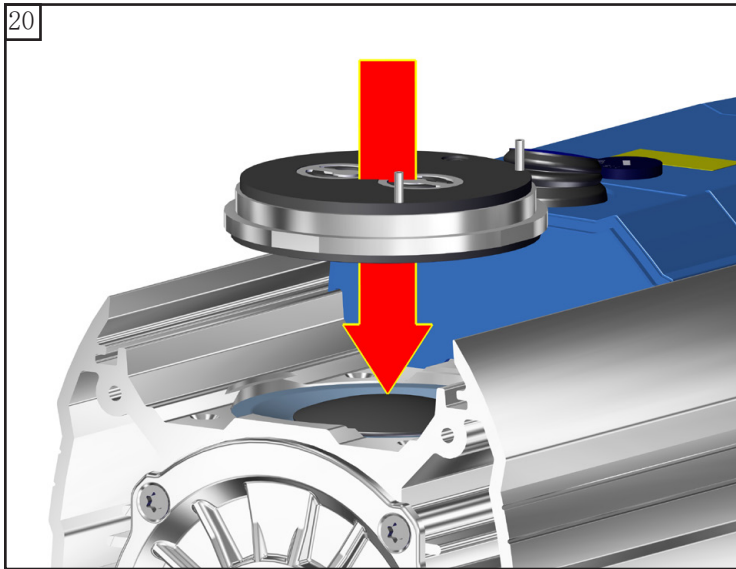
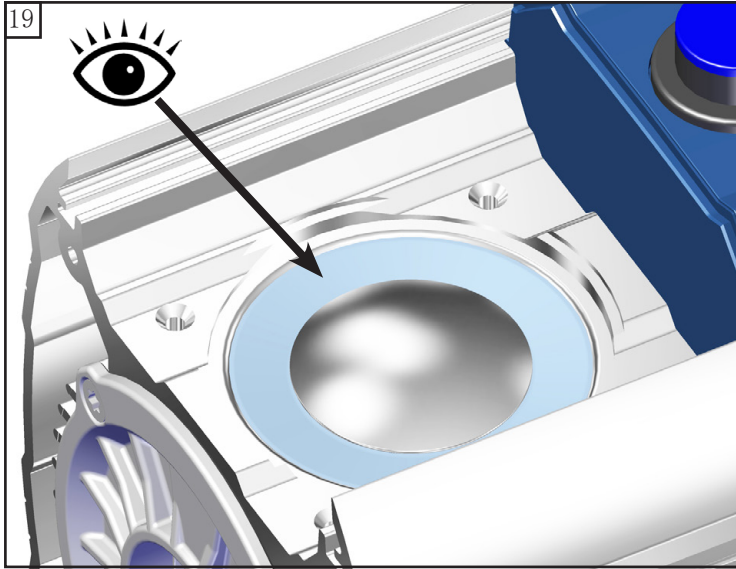
注意间隔垫片！
再次放入相同数量和厚度的
间隔垫片。

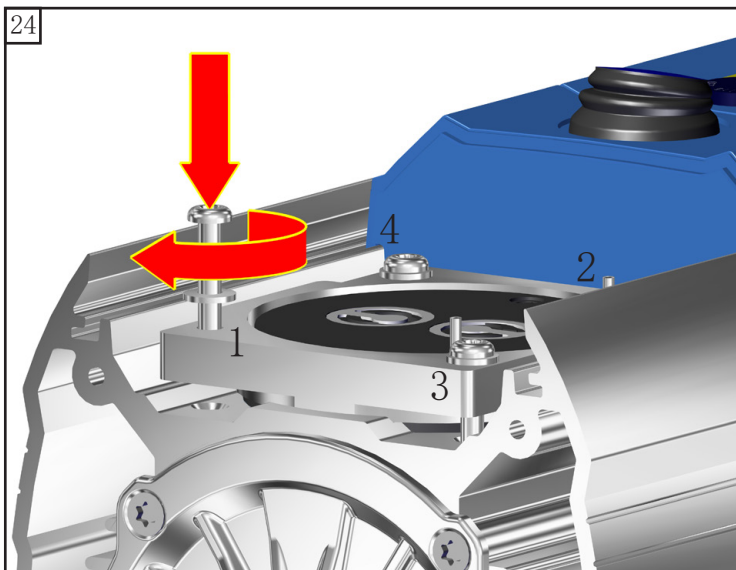
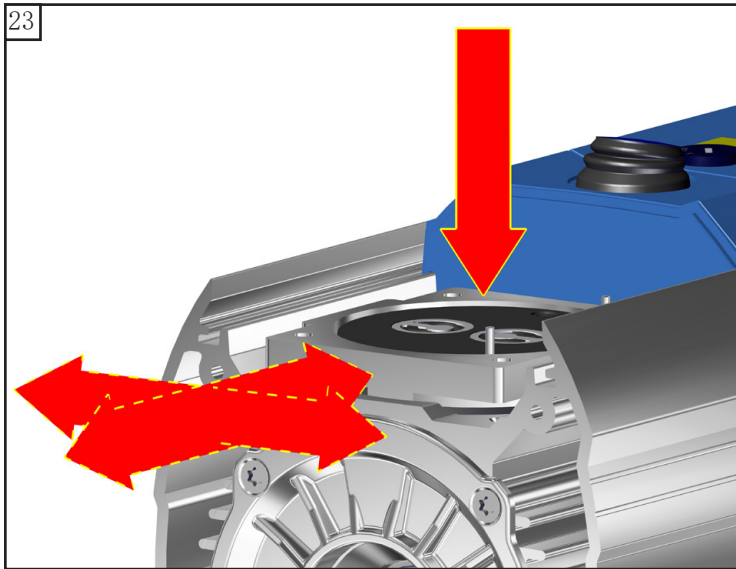
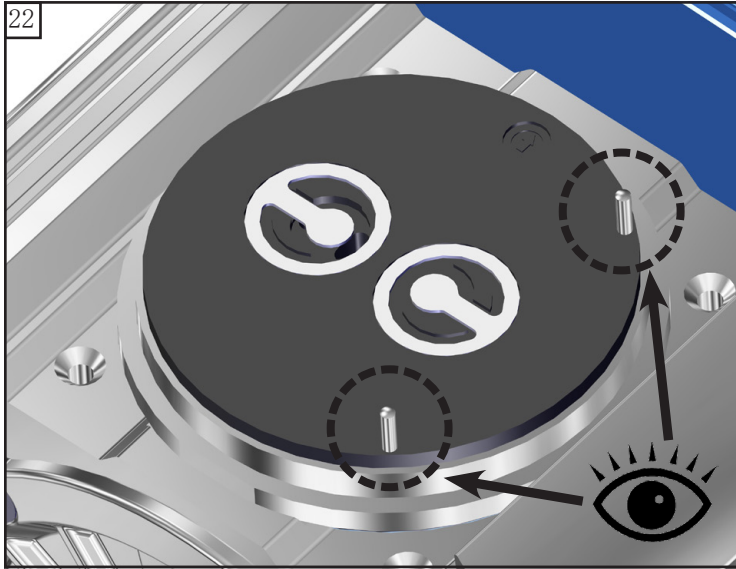






注意间隔垫片！
再次放入相同数量和厚度的
间隔垫片。

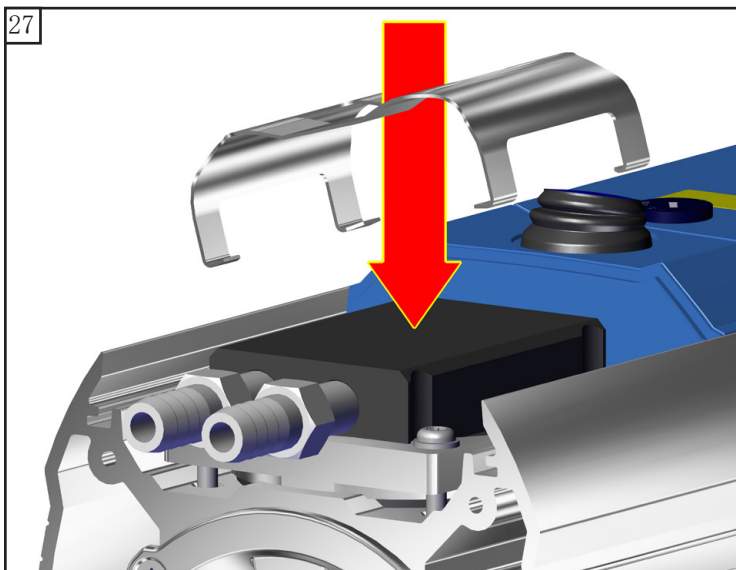
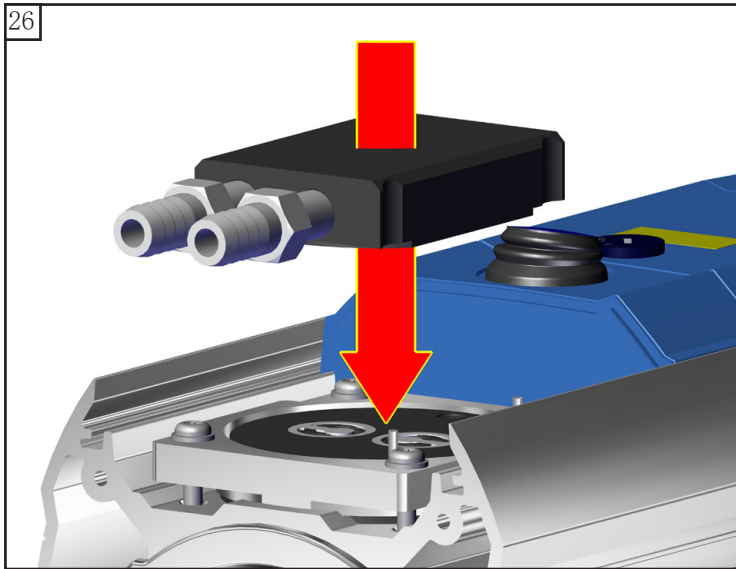
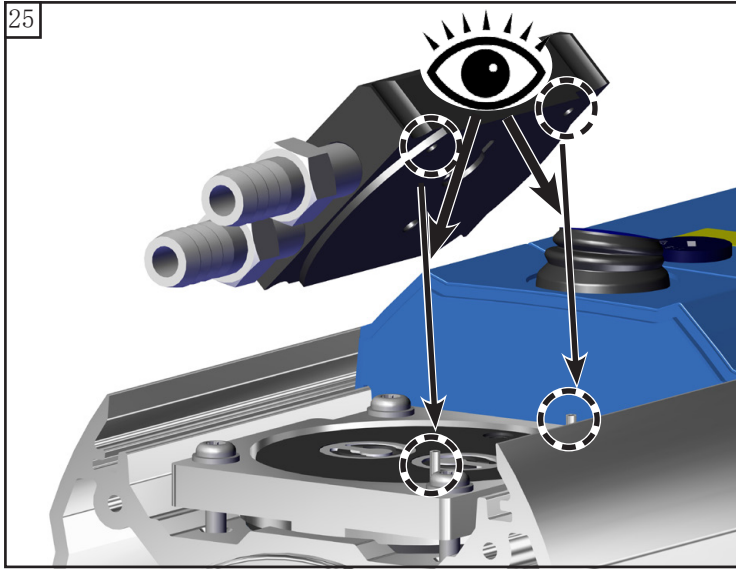


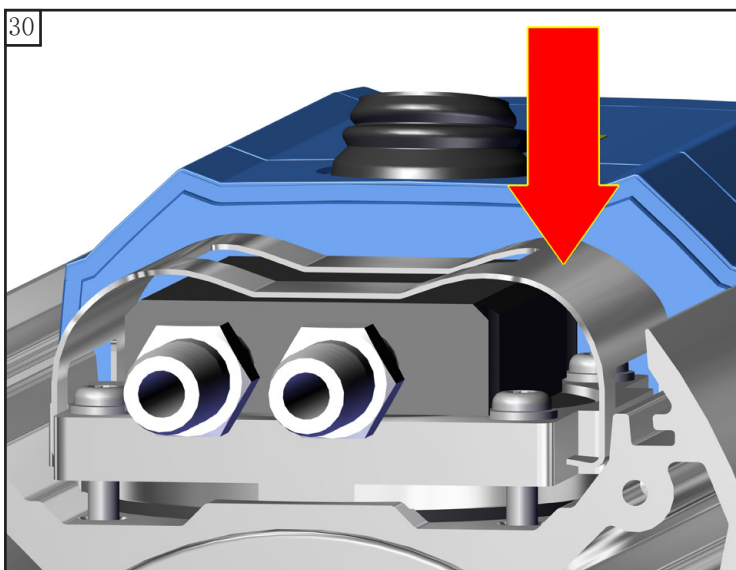
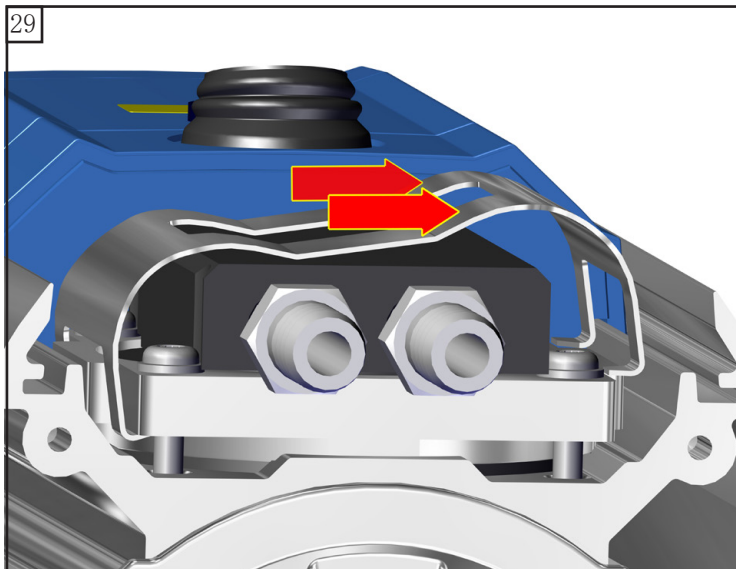
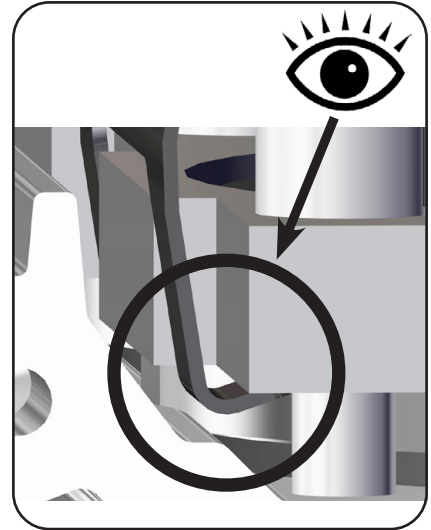
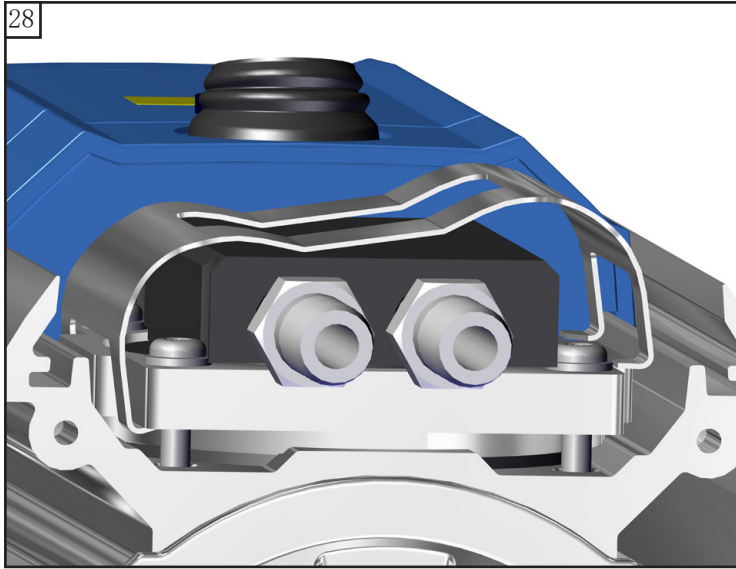


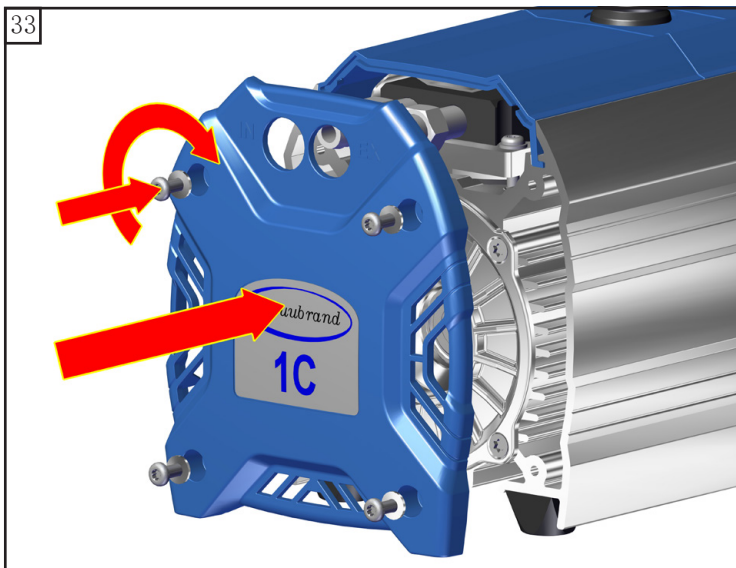
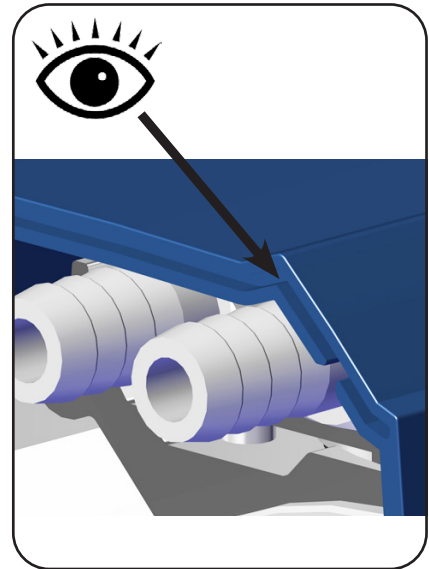
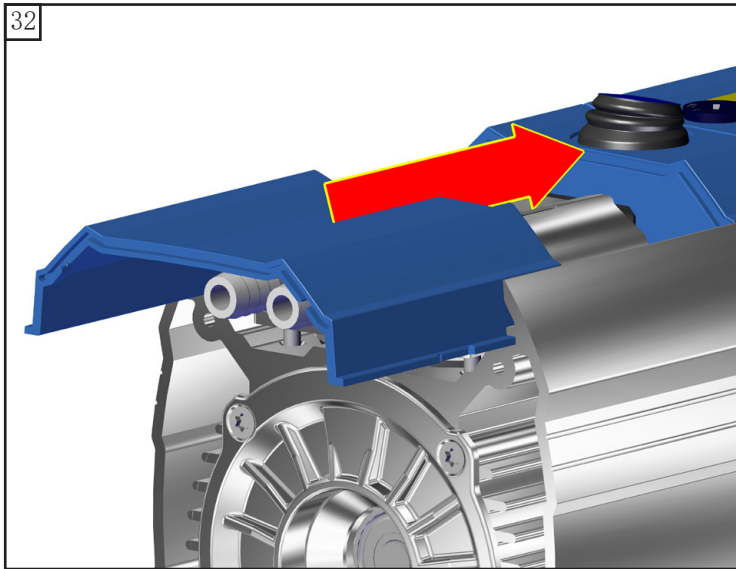
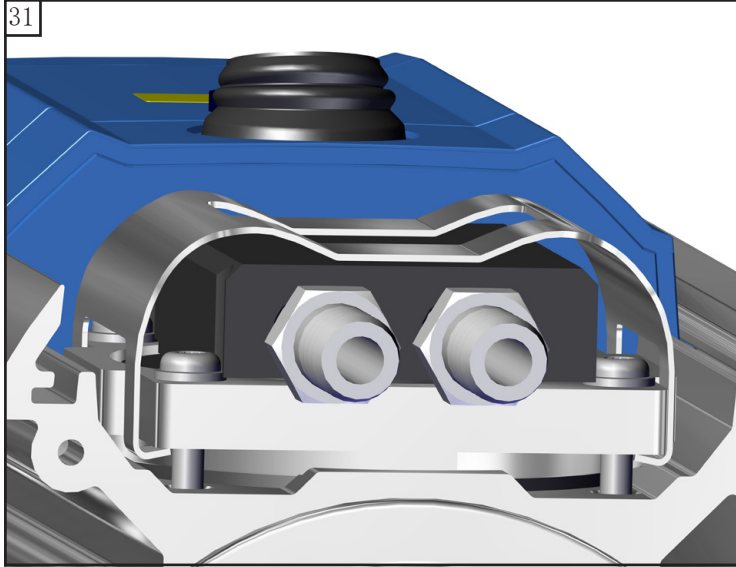


 TX20
4x
A: 1 - 4: 用手拧紧
B: 1 - 4: 4 Nm

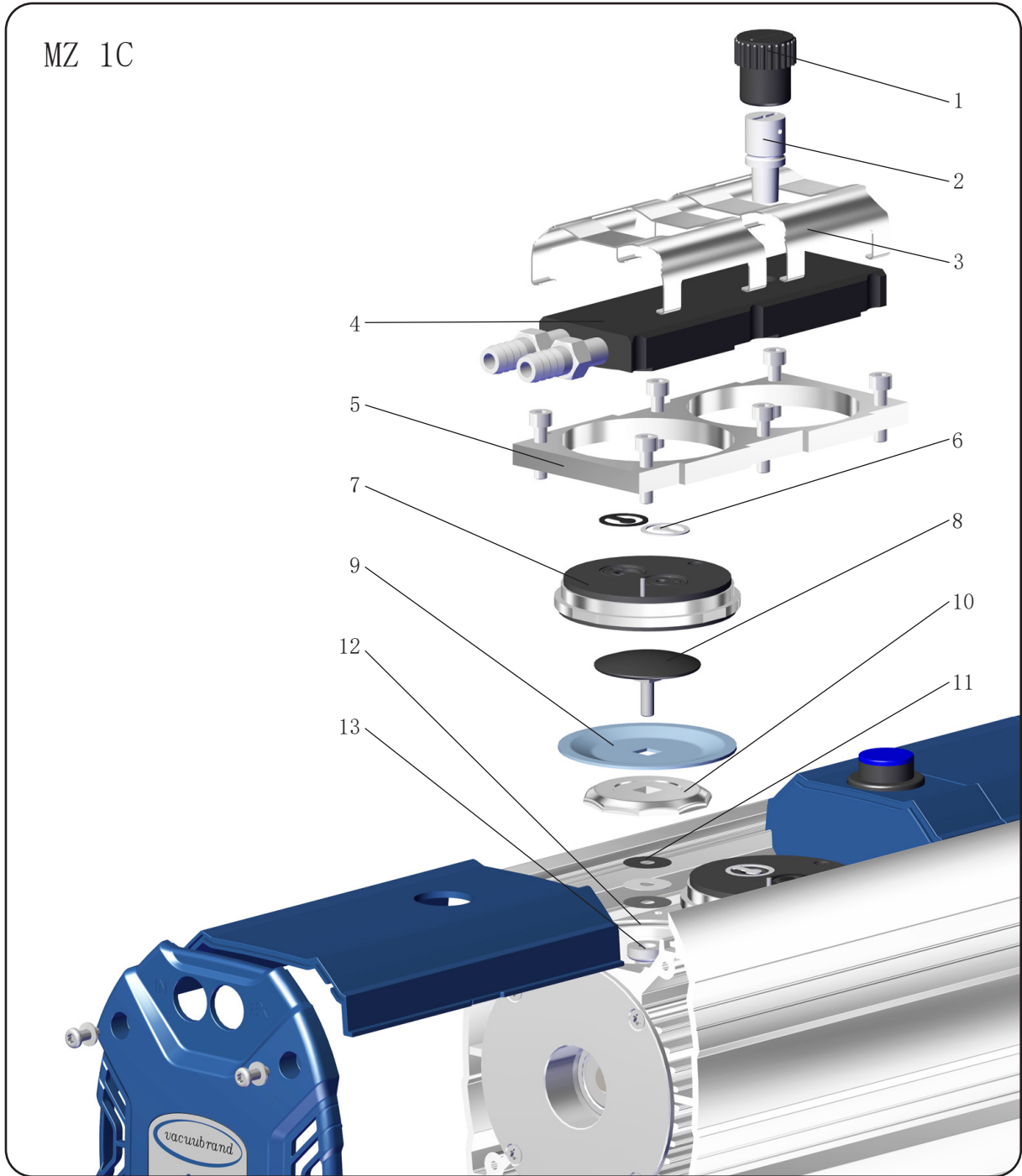






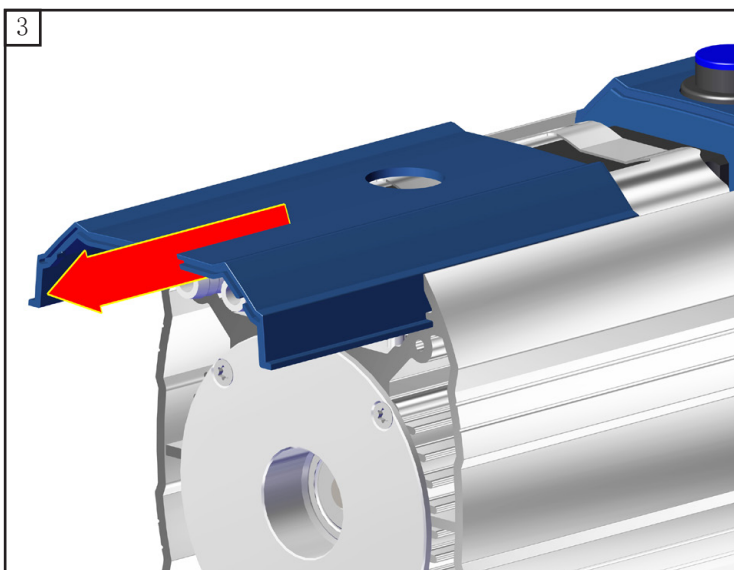
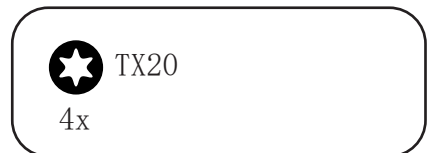
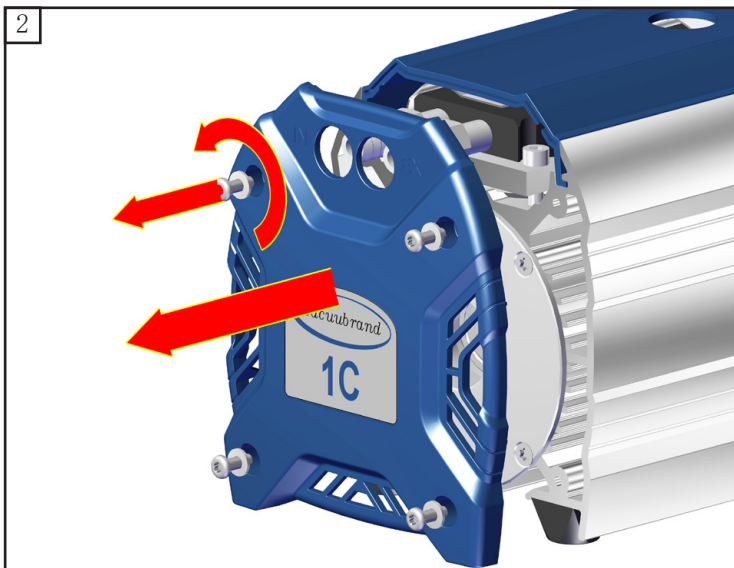
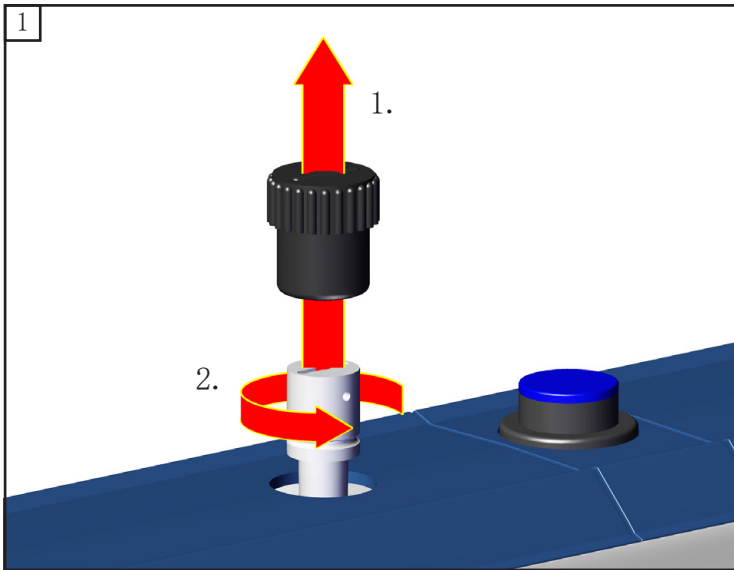


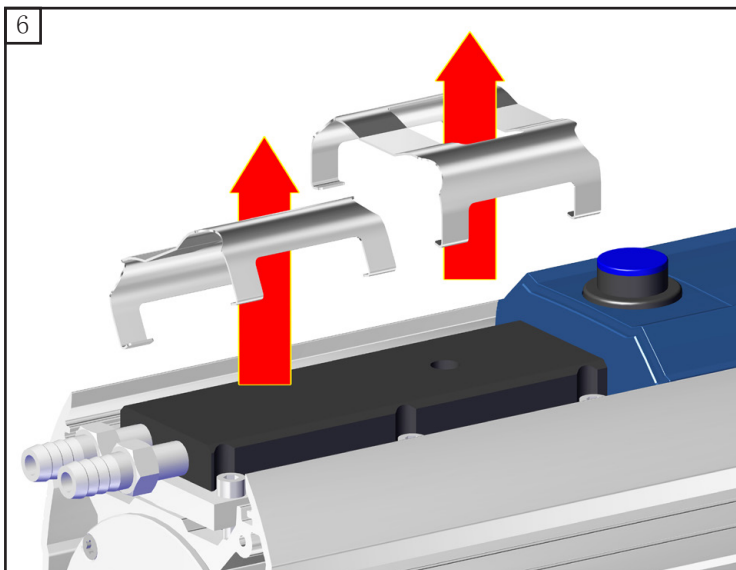
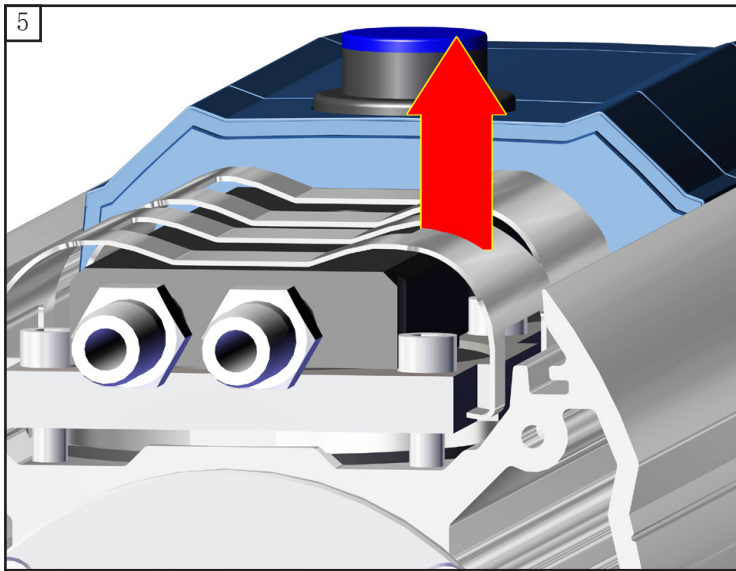
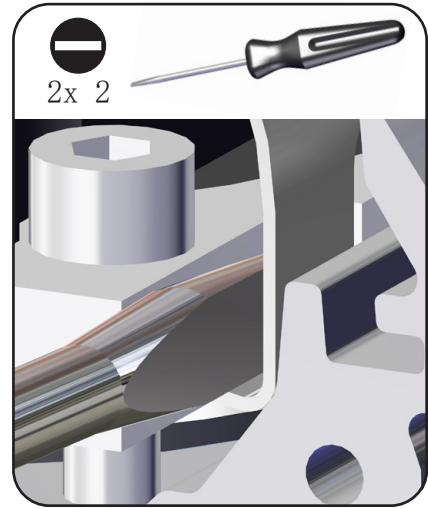
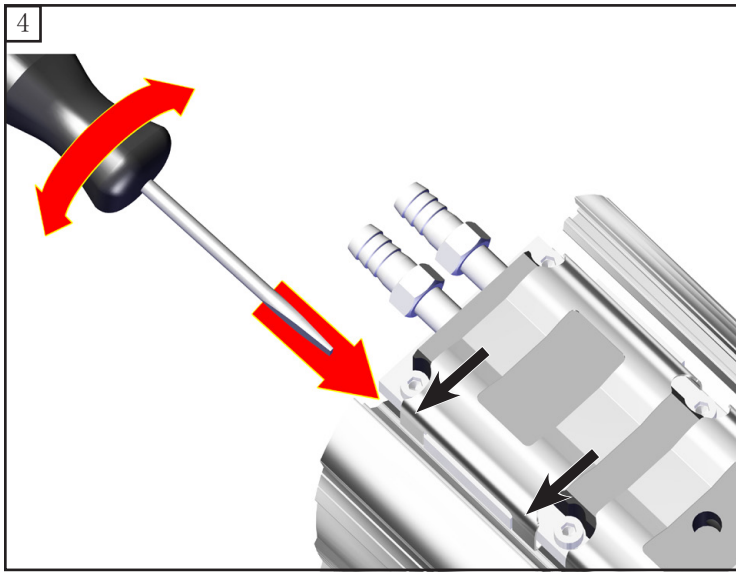
MZ 1C

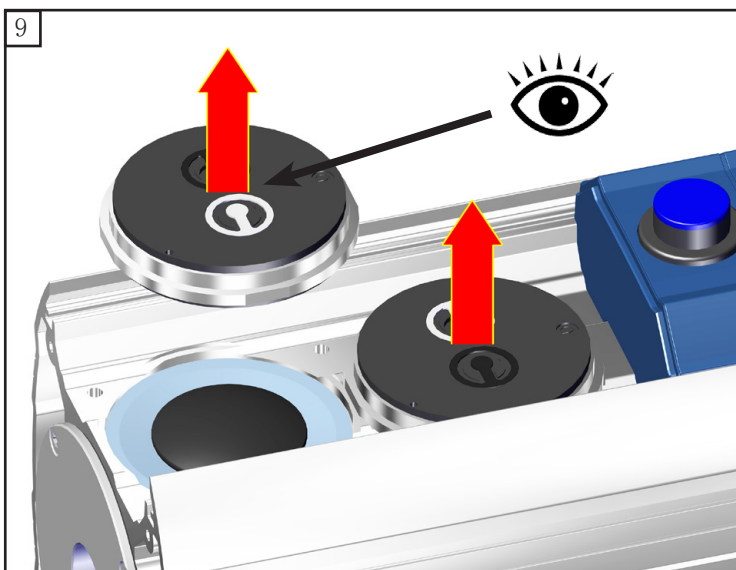
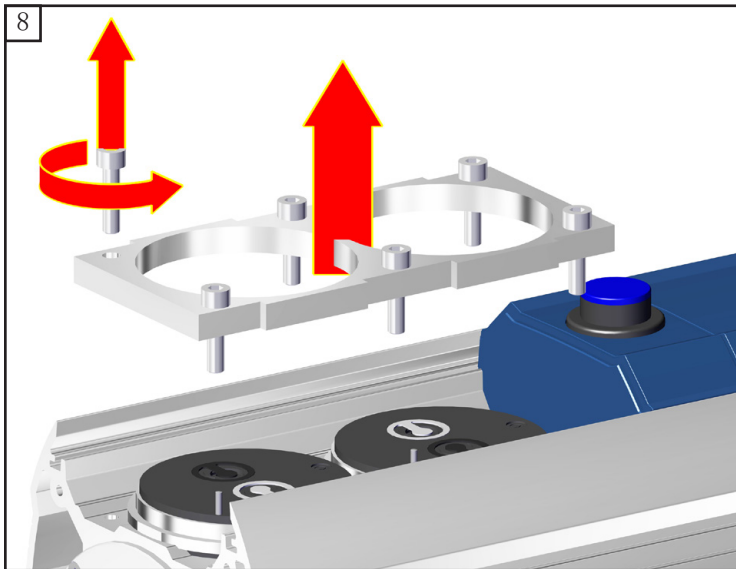
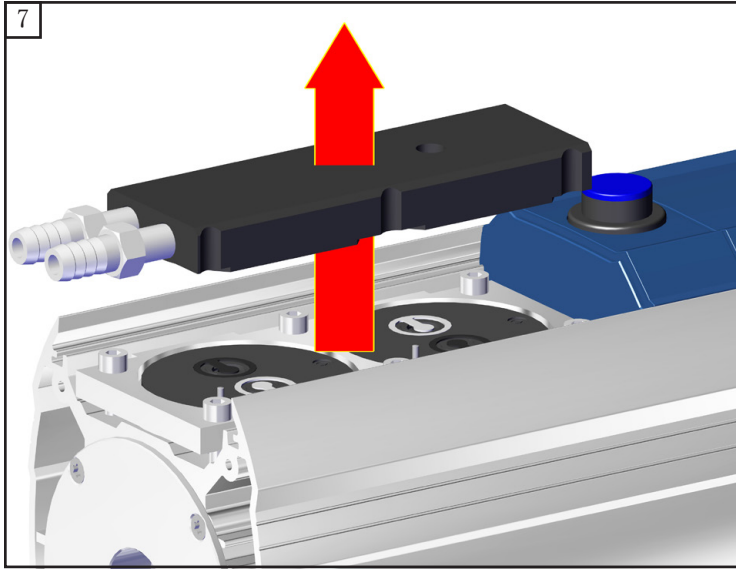


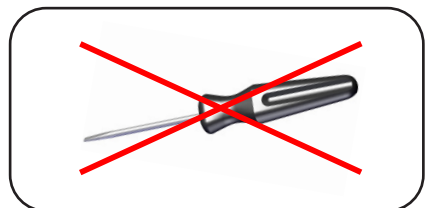
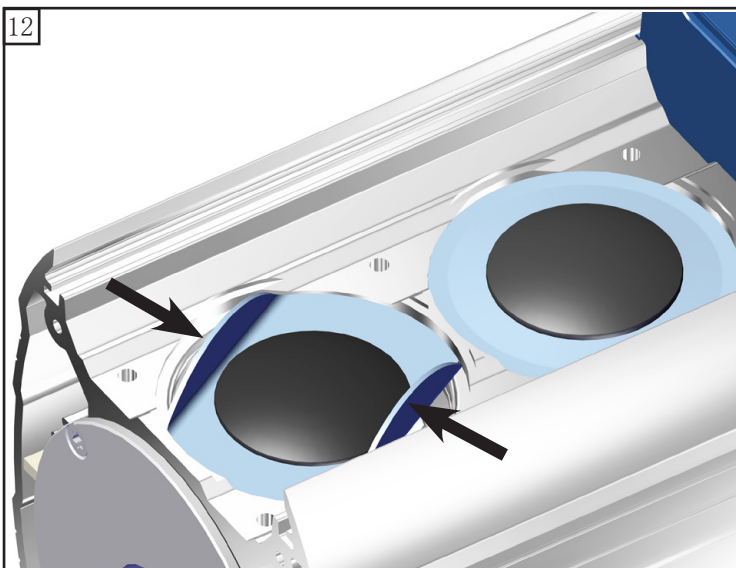
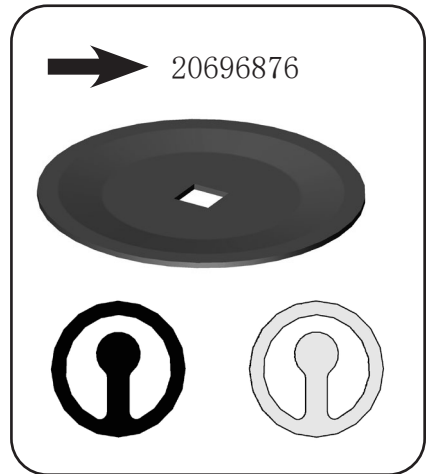
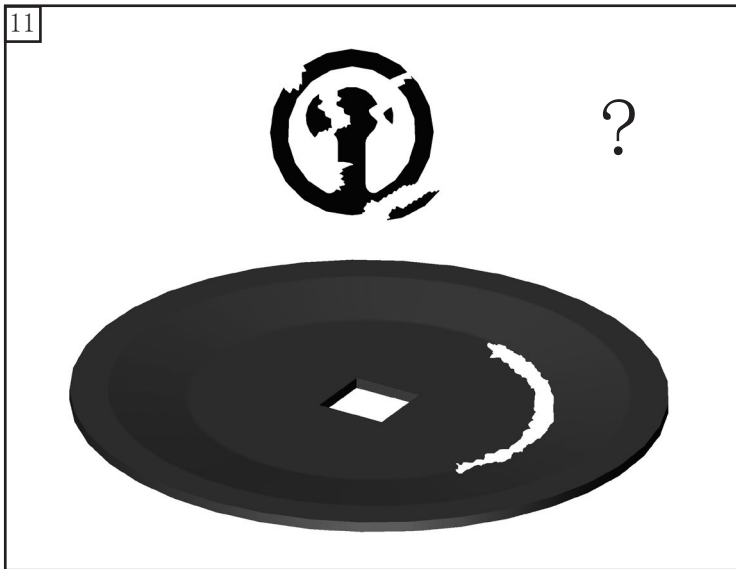
项号	名称
1	气镇盖
2	气体镇流管
3	弹簧夹
4	外壳盖的内部
5	顶盖压板
6	阀
7	顶盖

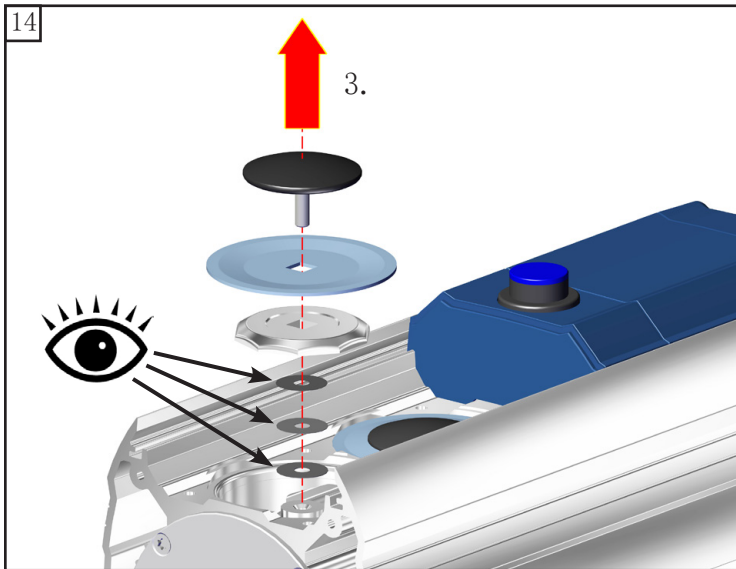
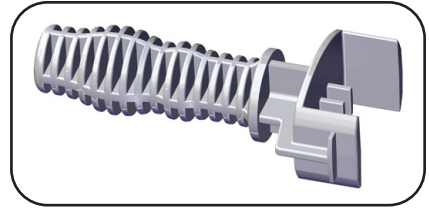
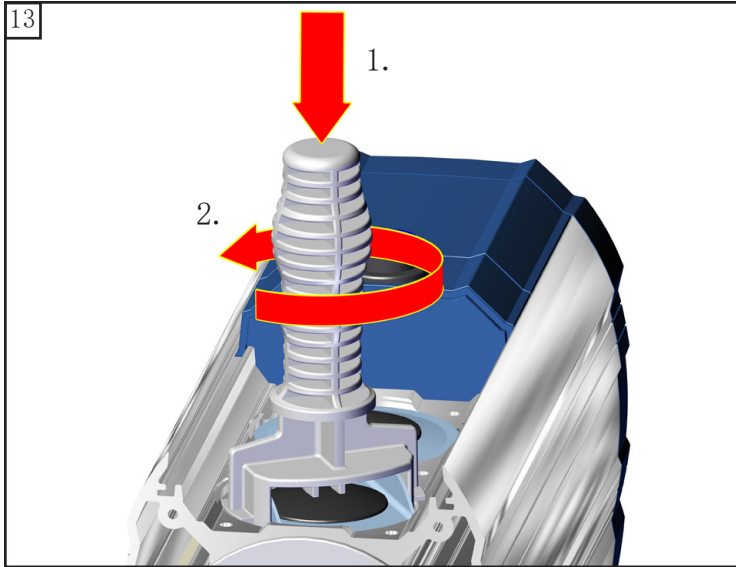
项号	名称
8	带有四角连接螺栓的膜片夹盘
9	膜片
10	膜片支撑盘
11	间隔垫片
12	外壳
13	连杆



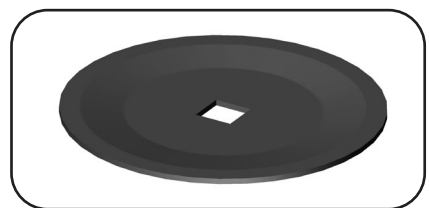
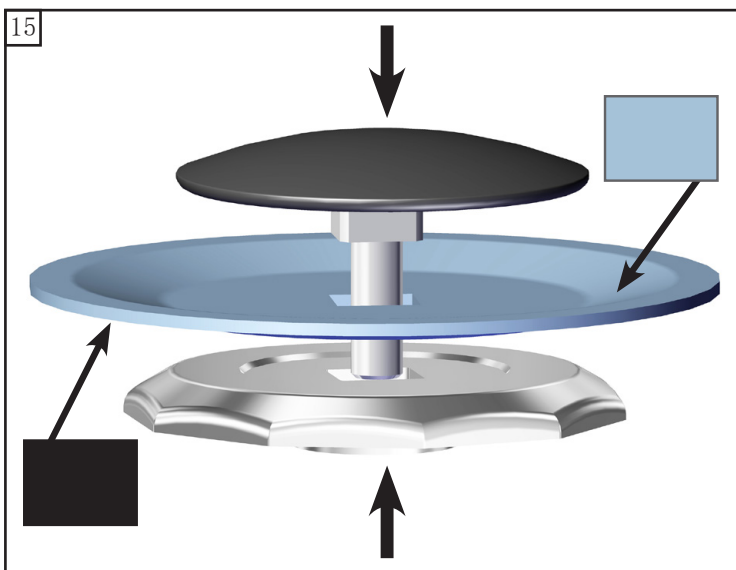


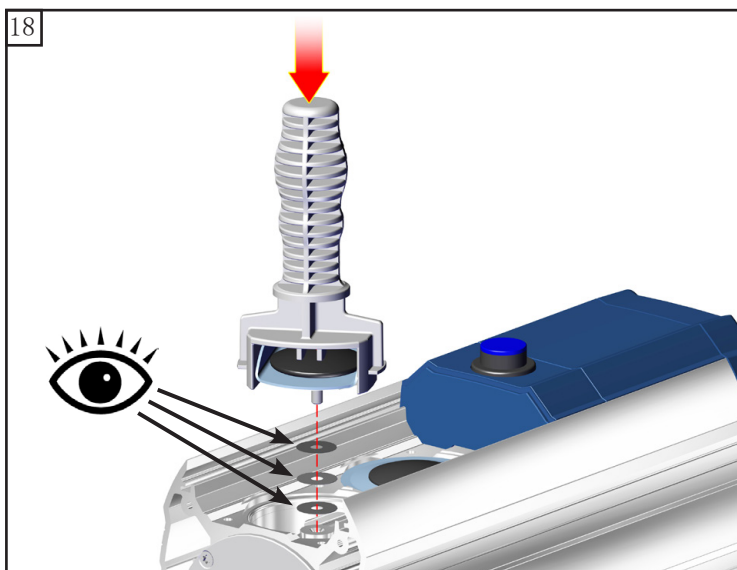
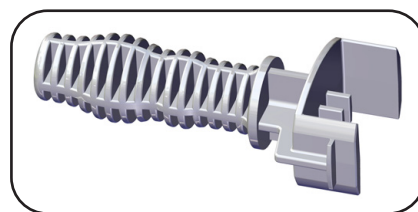
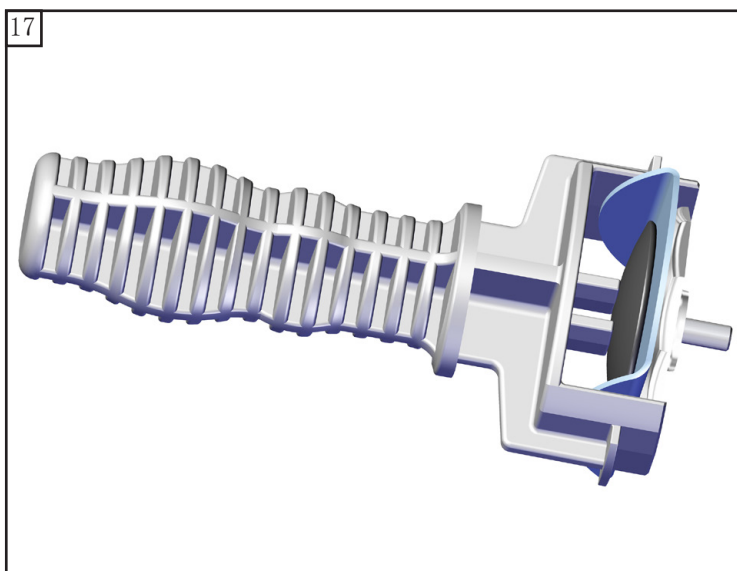
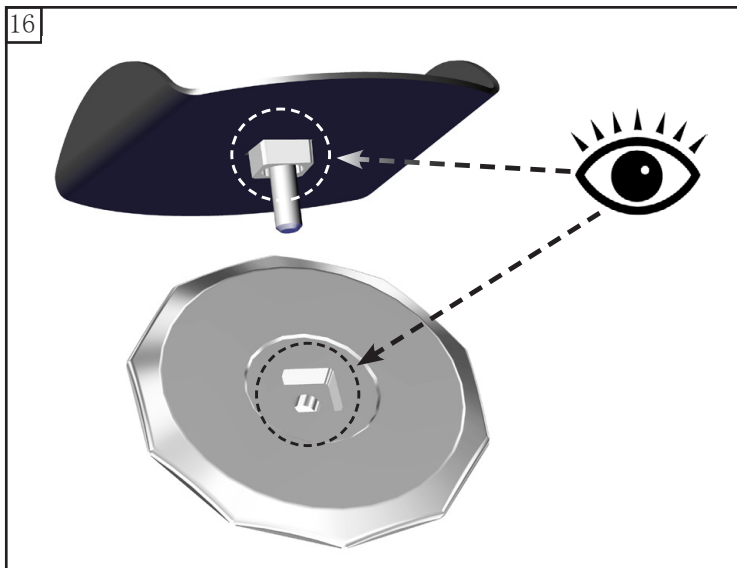




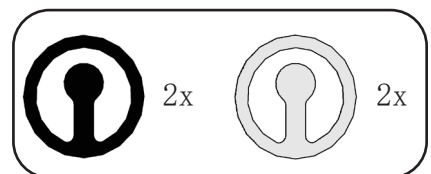
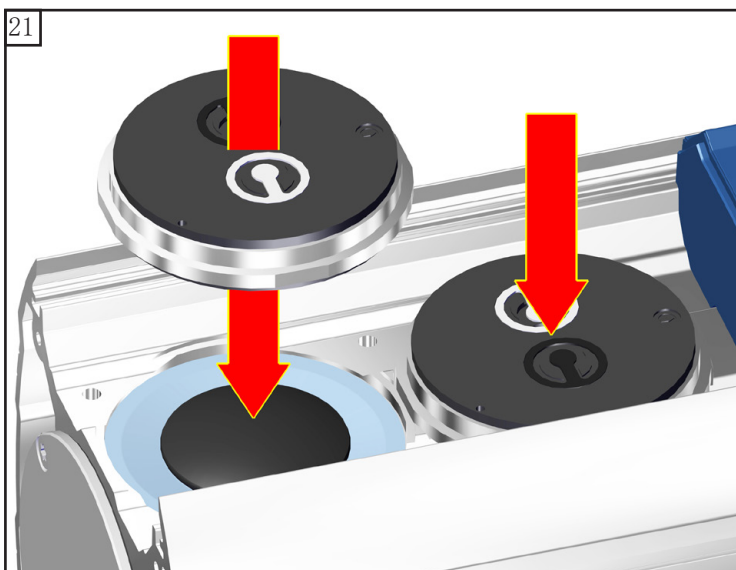
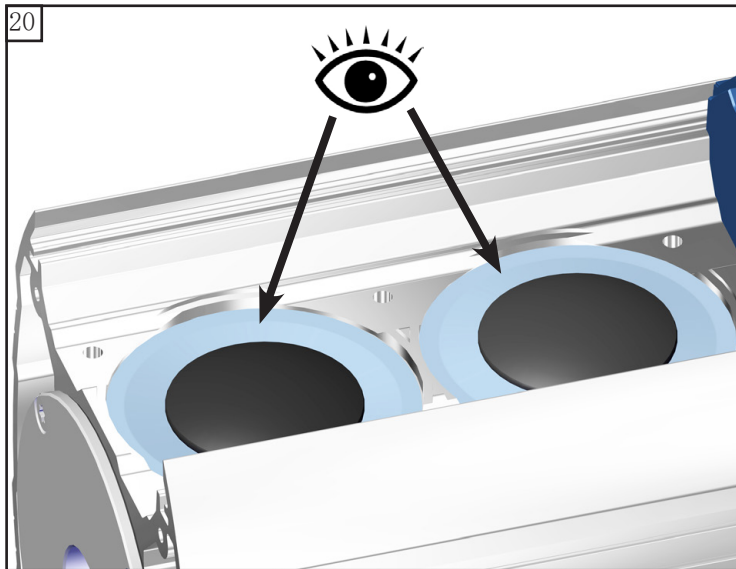
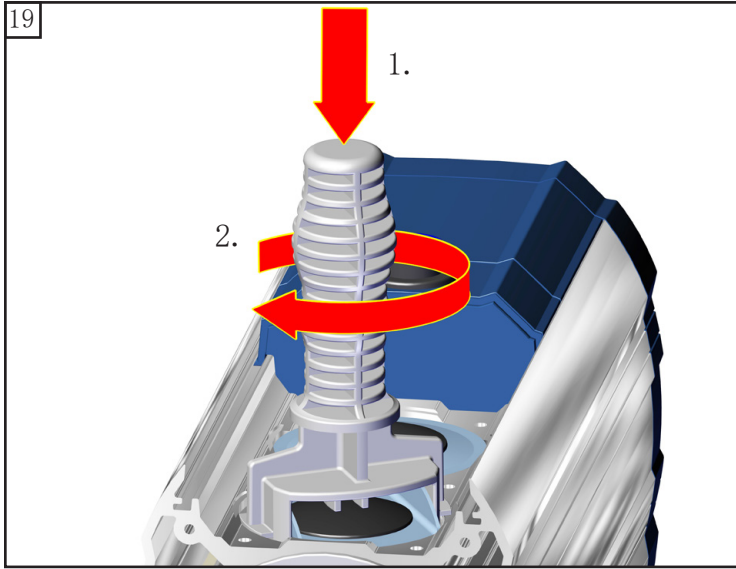


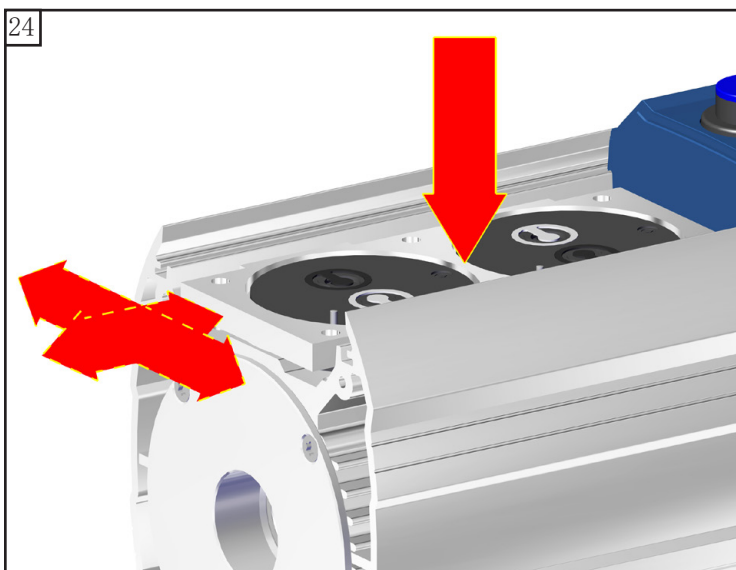
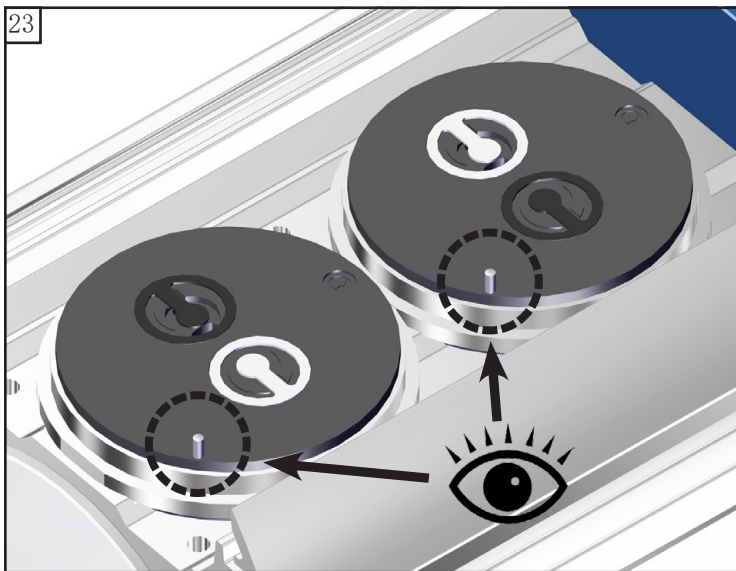
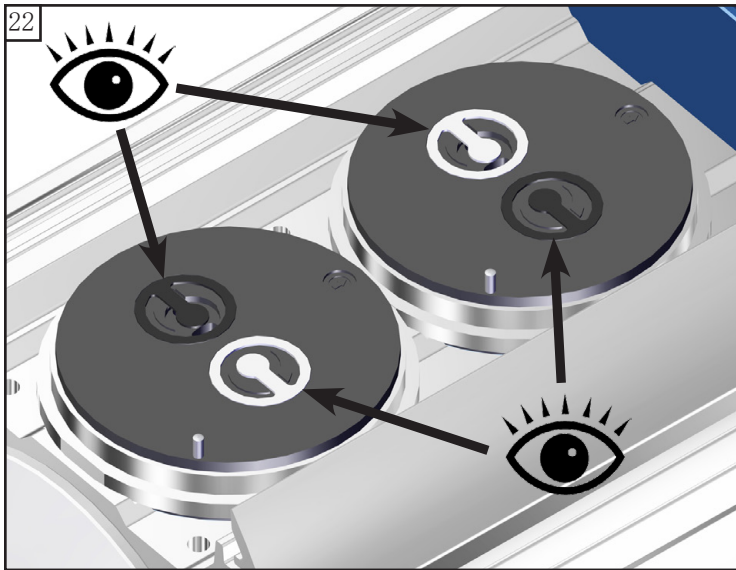
注意间隔垫片！
再次放入相同数量和厚度的
间隔垫片。

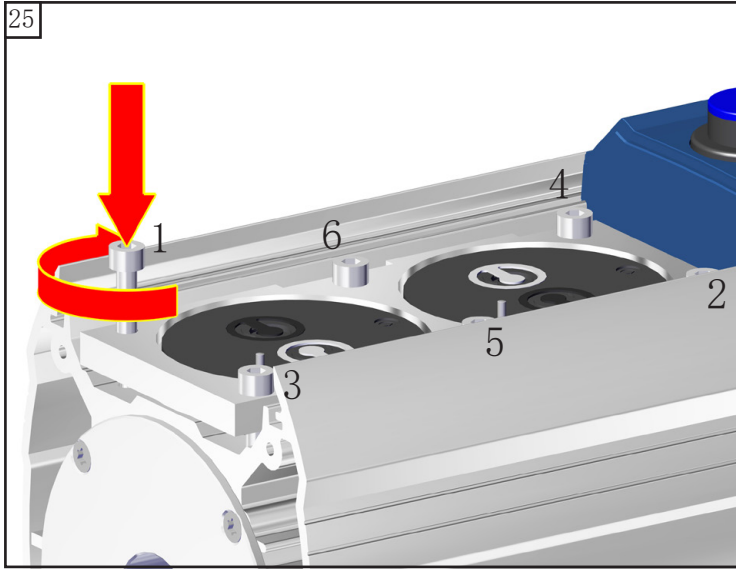





注意间隔垫片！
再次放入相同数量和厚度的
间隔垫片。




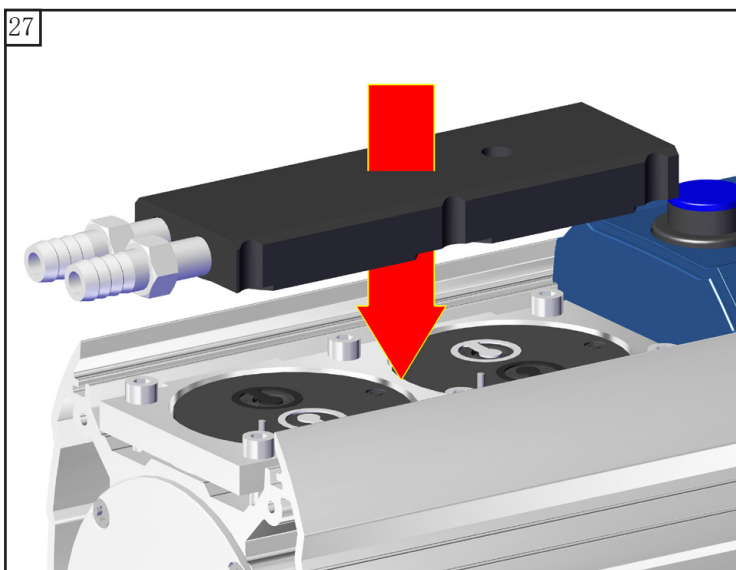
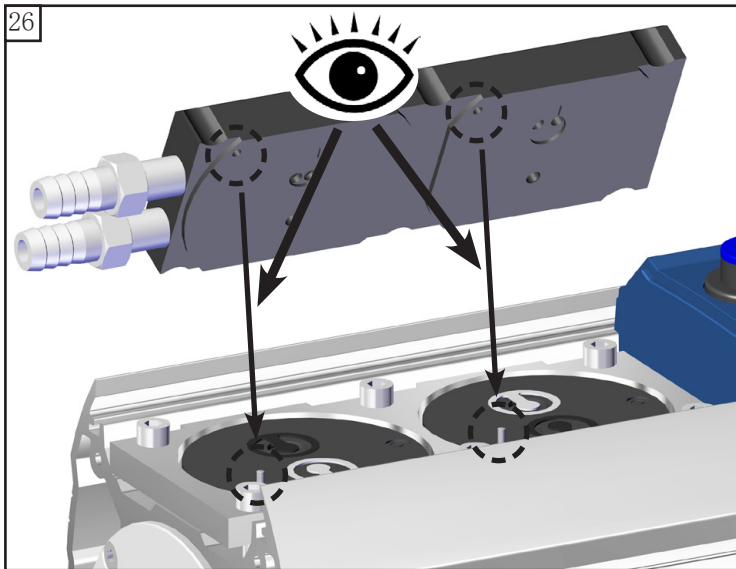


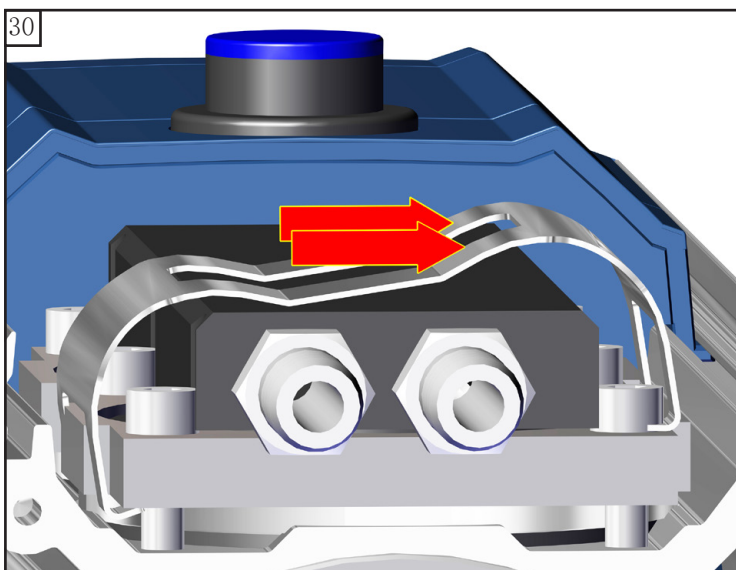
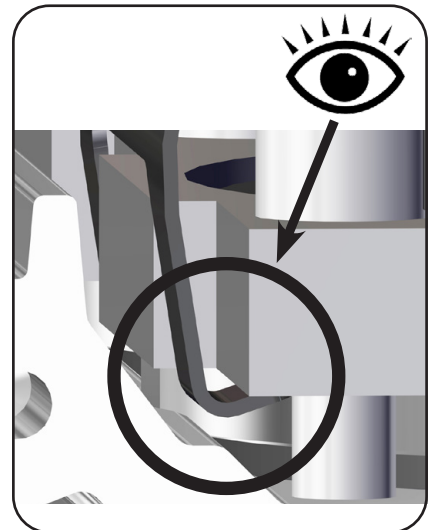
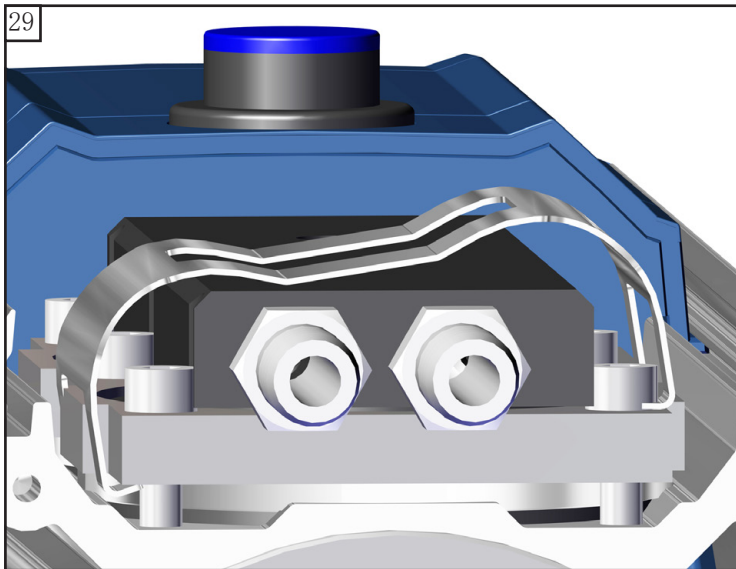
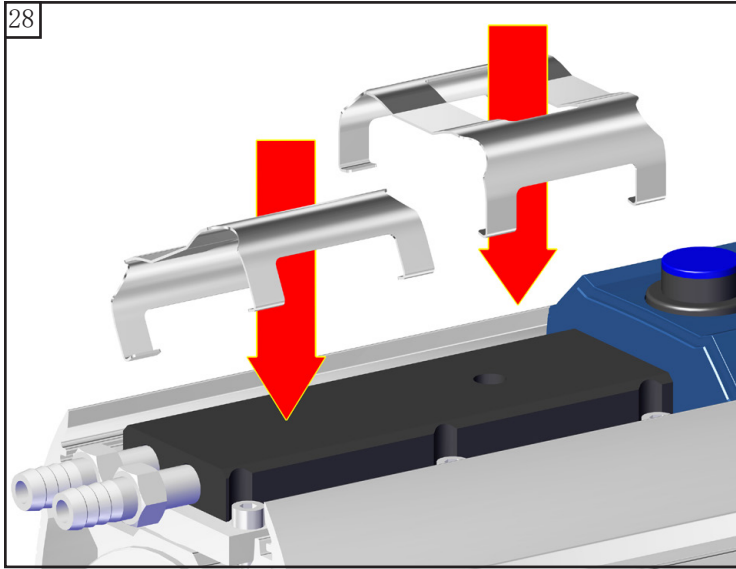


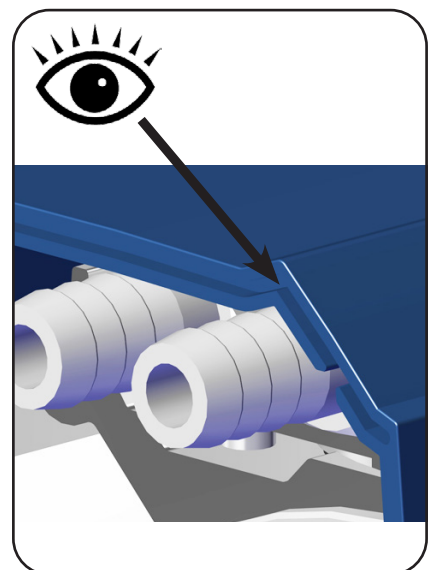
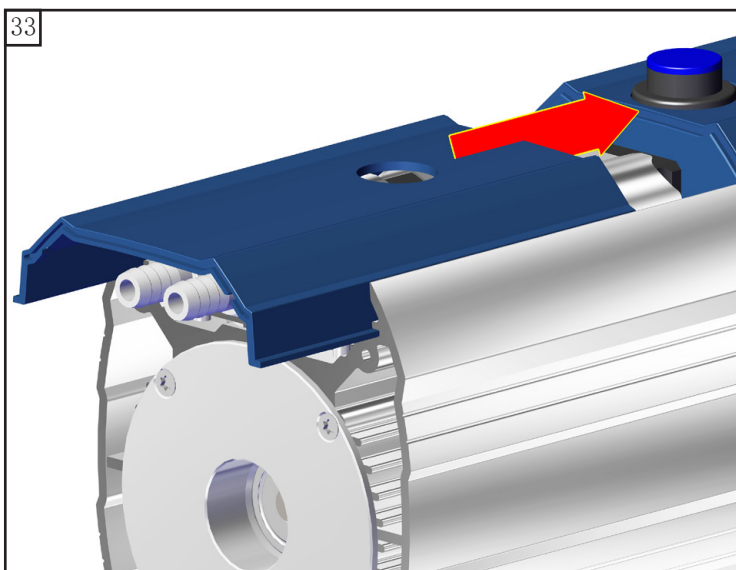
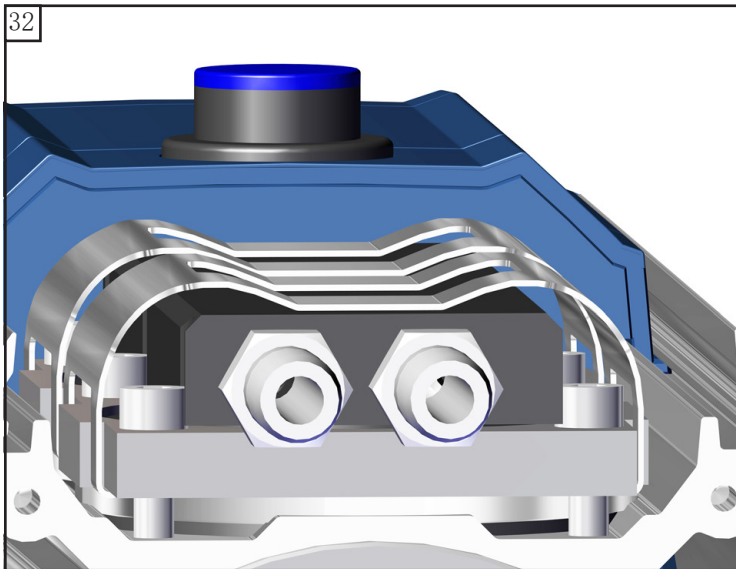
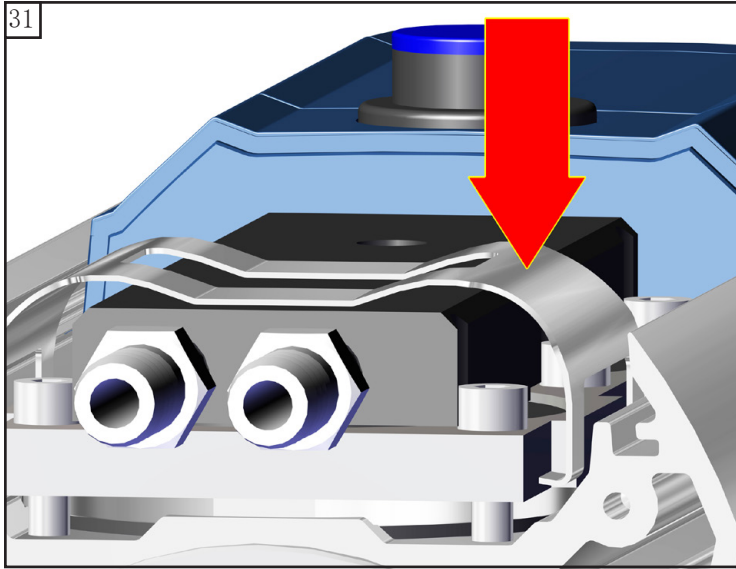
 4
6x

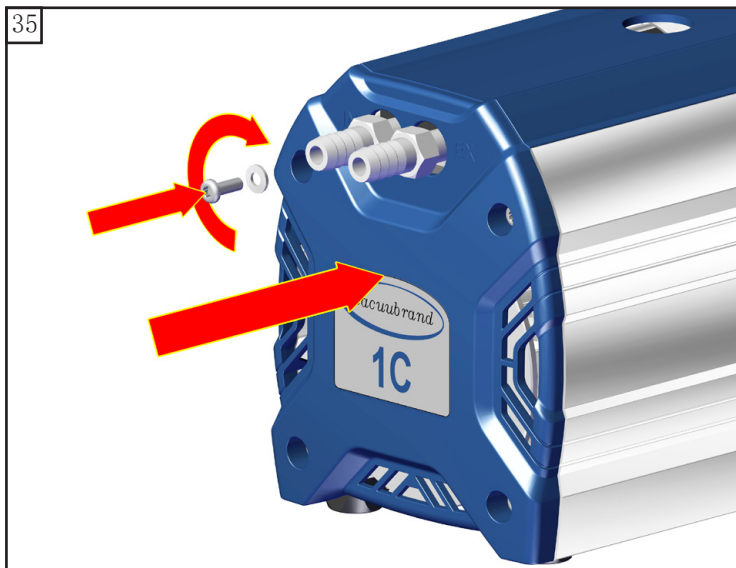
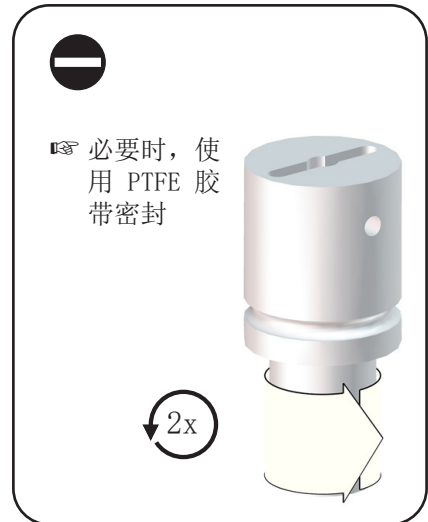
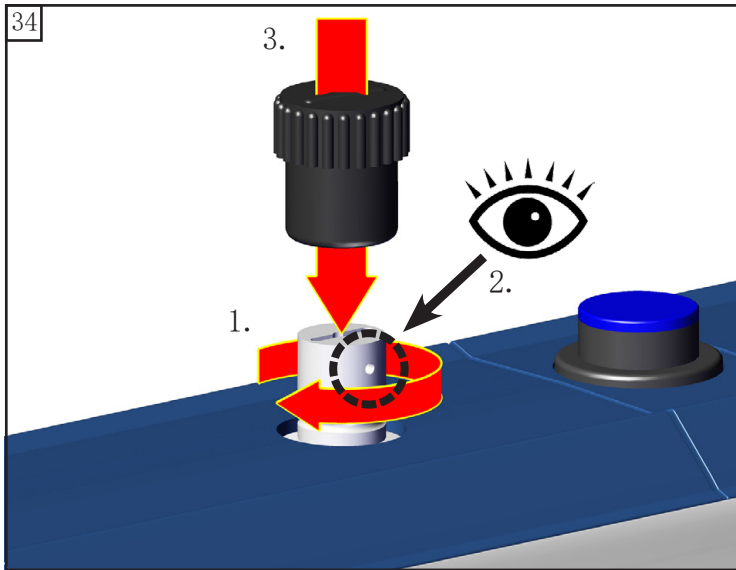
 A: 1 - 6: 用手拧紧

 B: 1 - 6: 6 Nm









更换膜片和阀后检查极限真空

- ➔ 在设备上干预操作之后（例如维修/维护），必须检查泵的极限真空度。只有在达到规定的泵的极限真空度时，才能确保设备的低泄漏率以及避免泵内部形成易爆混合物。

泵在维护后未达到指定的极限真空度：

- 更换膜片或阀后，只有在正常运行数小时后，泵才会达到规定的极限真空度值。
- 泵出现异常噪音后，须立即关闭泵，并检查锁紧盘的位置。

更换膜片或阀后，如该数值与限定的数值差距较大，且正常运行后也无变化：
再次检查阀座和介质室。

更换设备保险丝



- 电压危险。

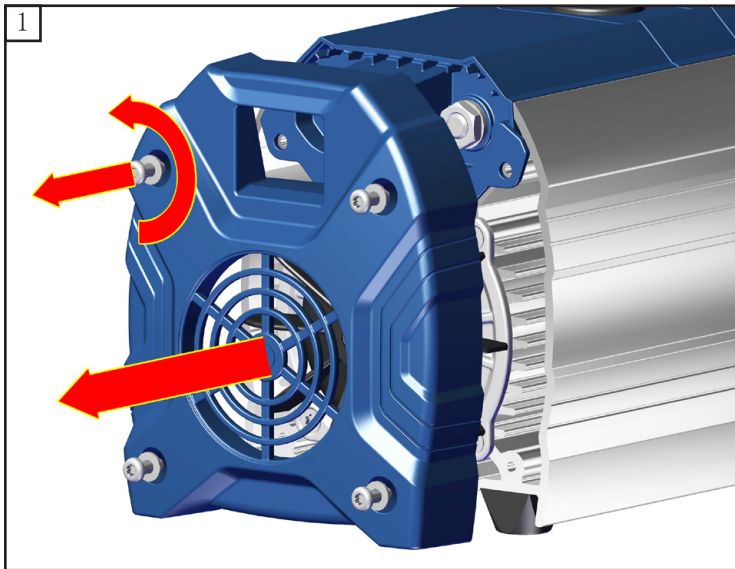
危险



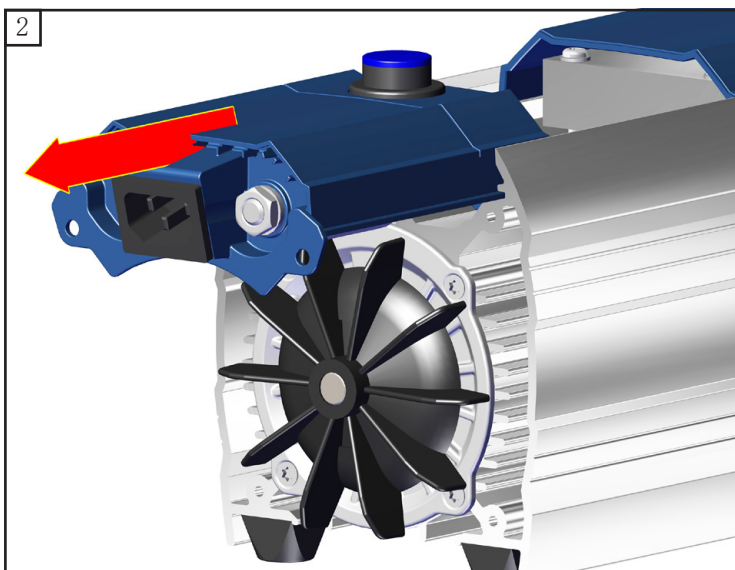
- ➔ 关闭泵。
- ➔ 取下盖板前，拔出电源插头。然后等待 5 秒钟，直到电容器放电结束。

警告

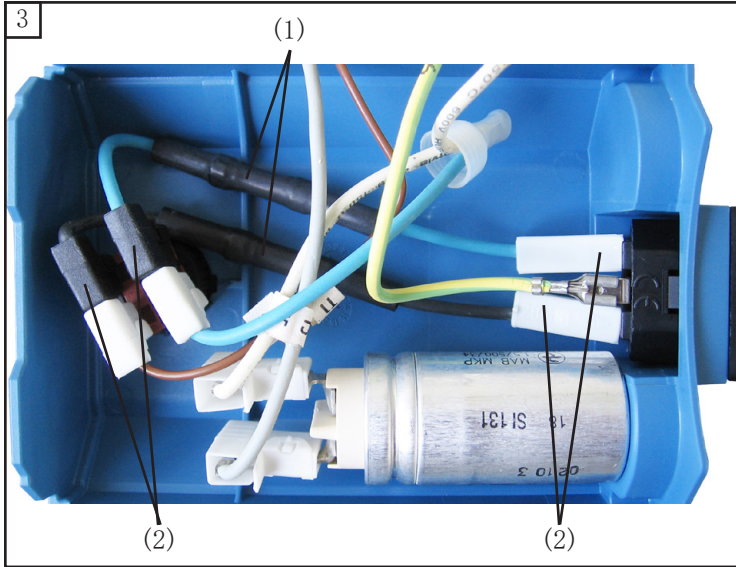
- ☞ 仅允许由专业电工更换设备保险丝。完成保险丝更换后，检查泵的电气安全性！重新运行之前，确定并消除故障原因。



★ TX20
4x

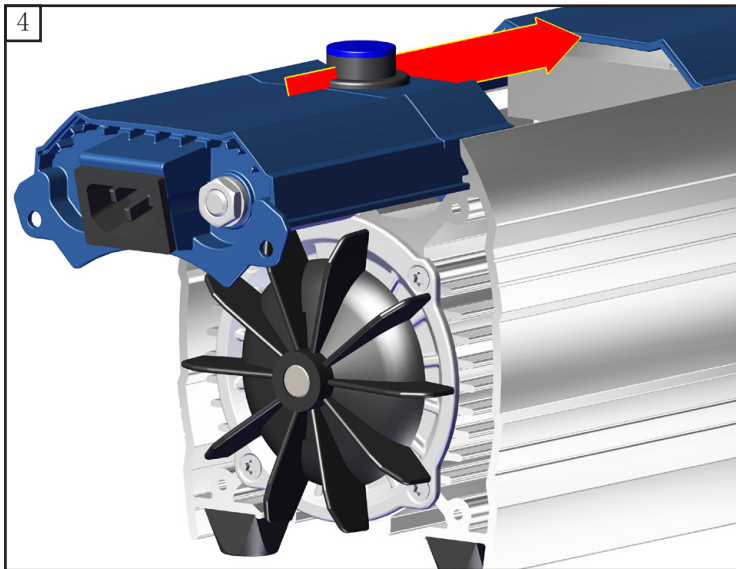


☞ 注意：
电气设备集成在盖板中（
线缆和电容器）！

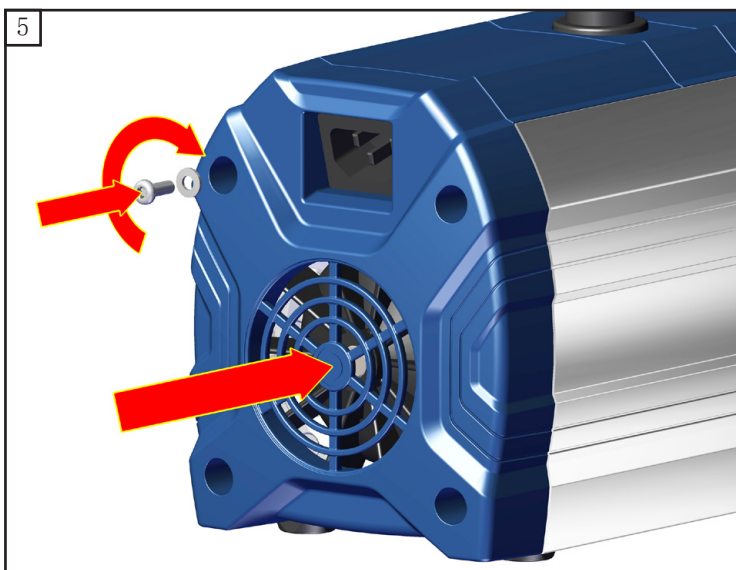


➔ 20636050 + 20636051

- ☞ 保险丝 (2.5A 慢熔断) 集成在电源连接插座和通/断开关之间的电缆 (1) 蓝色和黑色) 中。更换保险丝时须将电缆完全更换 (使用平式插头护套 (2) 进行固定)。
- ➔ 将保险丝损坏的两条电缆拔下 (平式插头护套 (2), 参见图示)。安装集成了保险丝的新电缆。



☞ 注意：
请勿压扁或损坏线缆！



★ TX20

4x

☞ 3 Nm





务必注意：更换保险丝后请检查泵的安全性，尤其要注意：

必须按照 IEC 61010 和国家规定检查电气安全性（保护导体电阻、绝缘电阻和高压测试）。

维修 - 维护 - 返修 - 校准

重要

所有企业（运营方）应为其员工的健康和安全负责。其中还包括涉及维修、维护、返修和校准的相关人员。

无危害证明用于告知承办方设备可能存在的污染，并构成危险评估的基础。

对于接触过被列为风险组 2 中的生物物质的设备，请您务必在装运前联系 VACUUM-BRAND 售后部门。用户在装运前，必须完全拆除此类设备并对其进行消毒处理。请勿寄送接触过风险组 3 或 4 中所含的生物物质的设备。这类设备无法被进行检查、维护或维修。由于存在残留风险，即便这类设备经过消毒后也不得寄送至 VACUUM-BRAND。

此类规定同样适用于现场工作。

如果无法提供完整的无危害证明，那么无法对设备进行维护、维修、返修或校准。必要时，已送达的设备会被退回。请您提前发送一份无危害证明的副本至 VACUUM-BRAND，以便在设备到达之前提交该信息。请将原件附在货运文件中。

请您移除设备上所有非 VACUUM-BRAND 原装件的组件。VACUUM-BRAND 不对非原装部件的缺失或损坏担负责任。

请您完全排空设备中的操作原料，并清除工艺残留物。请您对设备进行消毒处理。

请您对设备的所有开口都进行密封处理，尤其是在使用有害健康的物质的开口处。

您对于设备意见以及使用条件的准确描述有助于进行顺利且经济的维修。

如果由于费用核算原因，您不想维修设备，那么我们会将设备拆装（必要时）后寄回给您，运费将由您自行承担。

许多情况下，需要清洁设备才能进行维修。我们会通过环保方式处理，用水进行清洁。清洁剂、超声波和机械应力会损坏油漆。请您在安全证明中注明，您是否需要自费重新喷漆或更换视觉上不好看的部件。

设备装运

请您安全地装运设备，必要时请付费购买原厂包装箱。

请给货物贴上完整的标签。



请在发货时随附[无危害证明](#)。

如有需要，请告知承运人此货物的危险性。



报废和废弃处理

由于环保意识的提高和法规的收紧，必须对不可再用和不可维修的设备进行妥善报废和废弃处理。您可以付费授权我们对设备进行妥善的废弃处理。否则我们会将设备寄回给您，运费由您自行承担。

<h1>Certificate</h1>		 TÜVRheinland
Certificate no.		CU 72213884 01
License Holder: VACUUBRAND GMBH + CO KG Alfred-Zippe-Str. 4 97877 Wertheim Deutschland	Manufacturing Plant: VACUUBRAND GMBH + CO KG Alfred-Zippe-Str. 4 97877 Wertheim Deutschland	
Test report no.: USA- 32195715 002	Client Reference: Dr. Wollschläger	
Tested to: UL 61010-1:2012 R7.19 CAN/CSA-C22.2 NO. 61010-1-12 + GI1 + GI2 (R2017) + A1		
Certified Product: Diaphragm vacuum pump for laboratory use	License Fee - Units	
Models: My 1zzzz , VP 100zz y: E or Z; z: A-Z For details regarding the variants see testreport	7	
Ratings: a; AC 100-115V 50/60Hz; 2.0A; AC 120V 60Hz; 1.4A or b; AC 100-115V 50/60Hz; 1.9A; AC 120V 60Hz; 1.4A or c; AC 220-230V 50/60Hz; 0.8A or d; a combination of b; and c; with voltage selector		
This certificate replaces certificate CU 72213358 01.		
Appendix: 1, 1-7	7	
Licensed Test mark: 	Date of Issue (day/mo/yr) 27/10/2021	
<small>TUV Rheinland of North America, Inc., 12 Commerce Road, Newtown, CT 06470, Tel (203) 426-0888 Fax (203) 426-4009</small>		

该认证仅适用于泵铭牌上带有相应标识（认证测试标识）的泵。

DECLARATION OF CONFORMITY – China RoHS 2

VACUUBRAND GMBH + CO KG has made reasonable efforts to ensure that hazardous materials and substances may not be used in its products.

In order to determine the concentration of hazardous substances in all homogeneous materials of the subassemblies, a “Product Conformity Assessment” (PCA) procedure was performed. As defined in GB/T 26572 the “Maximum Concentration Value” limits (MCV) apply to these restricted substances:

- Lead (Pb): 0.1%
- Mercury (Hg): 0.1%
- Cadmium (Cd): 0.01%
- Hexavalent chromium (Cr(+VI)): 0.1%
- Polybrominated biphenyls (PBB): 0.1%
- Polybrominated diphenyl ether (PBDE): 0.1%

Environmentally Friendly Use Period (EFUP)



EFUP defines the period in years during which the hazardous substances contained in electrical and electronic products will not leak or mutate under normal operating conditions. During normal use by the user such electrical and electronic products will not result in serious environmental pollution, cause serious bodily injury or damage to the user's assets.

The Environmentally Friendly Use Period for VACUUBRAND products is 40 years.



此表格是按照SJ/T 11364-2014中规定所制定的。

This table is created according to SJ/T 11364-2014.

MATERIAL CONTENT DECLARATION FOR VACUUBRAND PRODUCTS							
部件名称 Part name	有毒有害物质或元素 Hazardous substances						环保期限标识 EFUP
	铅 Pb	汞 Hg	镉 Cd	六价铬 Cr(+VI)	多溴联苯 PBB	多溴二苯醚 PBDE	
包装 Packaging	○	○	○	○	○	○	
塑料外壳 / 组件 Plastic housing / parts	○	○	○	○	○	○	
真空油 Vacuum oil	○	○	○	○	○	○	
电池 Battery	○	○	○	○	○	○	
玻璃 Glass	X	○	○	○	○	○	
电子电气组件 Electrical and electronic parts	X	○	○	○	○	○	
控制器 / 测量设备 Controller / measuring device	X	○	○	○	○	○	
金属外壳 / 组件 Metal housing / parts	X	○	○	○	○	○	
电机 Motor	X	○	○	○	○	○	
配件 Accessories	X	○	○	○	○	○	



注释: 此表格适用于所有产品。以上列出的元件或组件不一定都属于所附产品的组成。

Note: Table applies to all products. Some of the components or parts listed above may not be part of the enclosed product.

- O: 表示该有毒有害物质在该部件所有均质材料中的含量均在GB/T 26572规定的限量要求以下。
 O: Indicates that the above mentioned hazardous substance contained in all homogeneous materials of the part is below the required limit as defined in GB/T 26572.
- X: 表示该有毒有害物质至少在该部件某一均质材料中的含量超出GB/T 26572规定的限量要求。
 X: Indicates that the above mentioned hazardous substance contained in at least one of the homogeneous materials of this part is above the required limit as defined in GB/T 26572.

除上表所示信息外，还需声明的是，这些部件并非是有意图用铅（Pb）、汞（Hg）、镉（Cd）、六价铬（Cr(+VI)）、多溴联苯（PBB）或多溴二苯醚（PBDE）来制造的。

Apart from the disclosures in the above table, the subassemblies are not intentionally manufactured or formulated with lead (Pb), mercury (Hg), cadmium (Cd), hexavalent chromium (Cr+VI), polybrominated biphenyls (PBB), and polybrominated diphenyl ethers (PBDE).

Products manufactured by VACUUBRAND may enter into further devices (e.g., rotary evaporator) or can be used together with other appliances (e.g., usage as booster pumps).

With these products and appliances in particular, please note the EFUP labeled on these products. VACUUBRAND will not take responsibility for the EFUP of those products and appliances.

Place, date: Wertheim, 06/04/2020

(Dr. F. Gitmans)
Managing Director

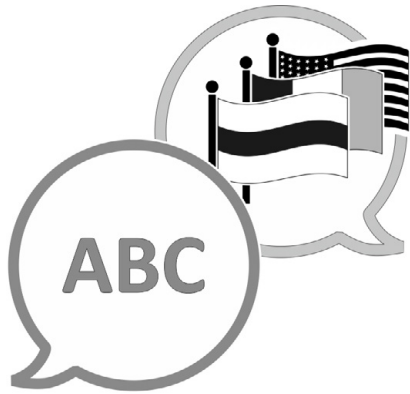
i.A. (Dr. A. Wollschläger)
Regulatory Affairs Manager

VACUUBRAND GMBH + CO KG
Alfred-Zippe-Str. 4
97877 Wertheim
Germany

Tel.: +49 9342 808-0
Fax: +49 9342 808-5555
E-Mail: info@vacuubrand.com
Web: www.vacuubrand.com

vacuubrand

系统真空技术



[VACUUBRAND>支持>手册](#)

制造商:

VACUUBRAND GMBH + CO KG
Alfred-Zippe-Str. 4
97877 Wertheim
德国

电话:

总机: +49 9342 808-0
销售: +49 9342 808-5550
服务: +49 9342 808-5660

传真:

+49 9342 808-5555
电子邮箱: info@vacuubrand.com
网址: www.vacuubrand.com