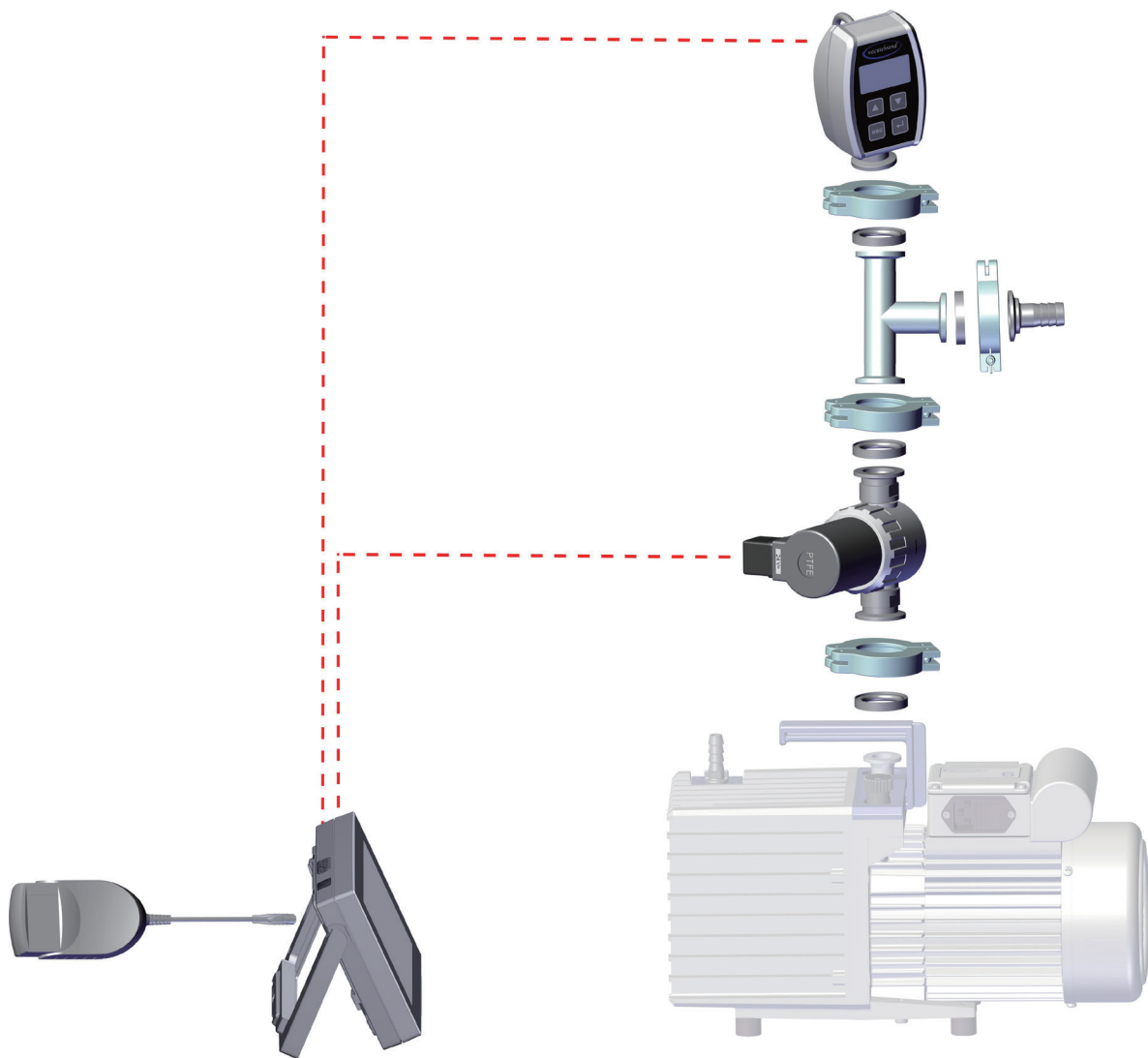
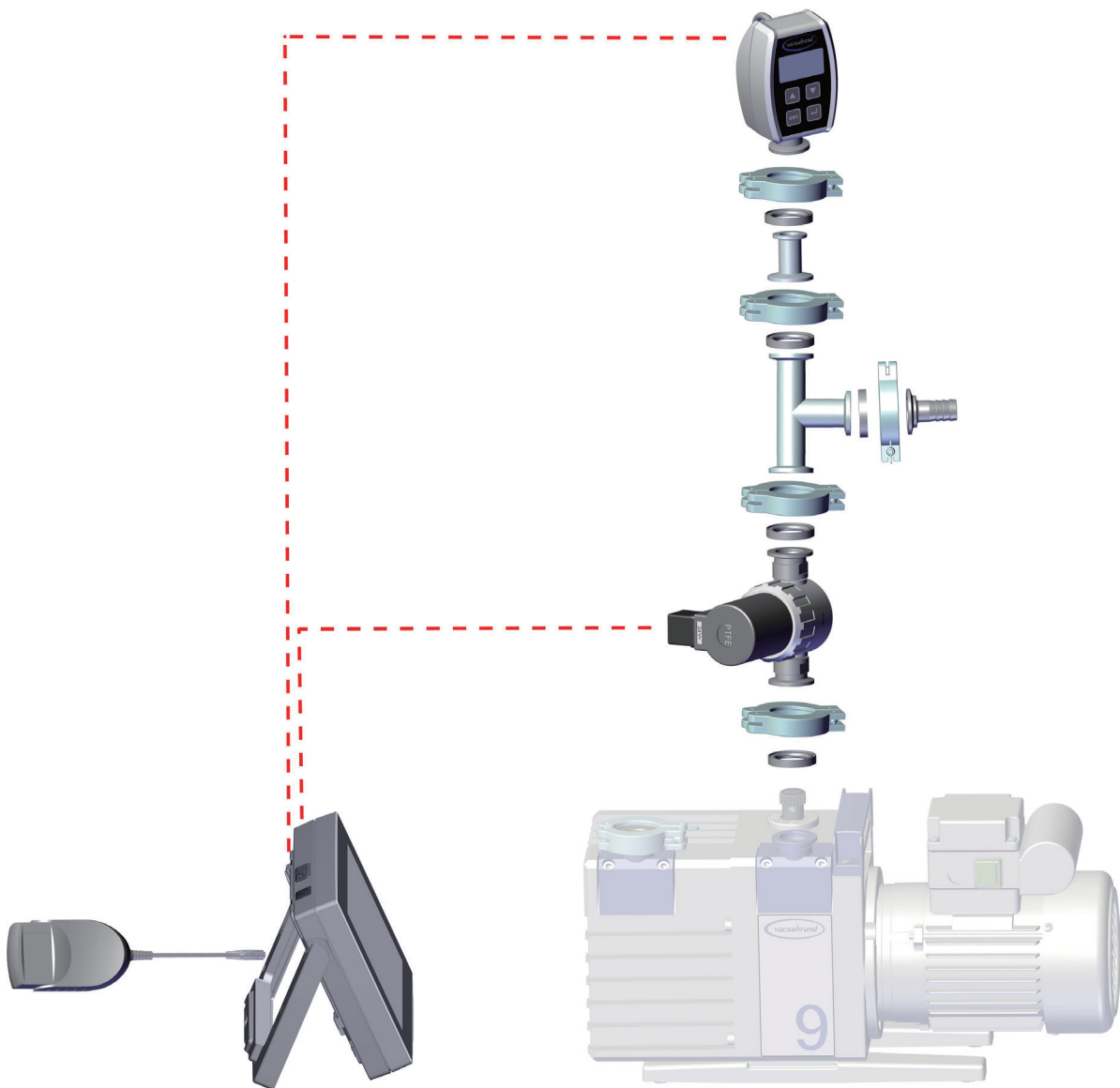


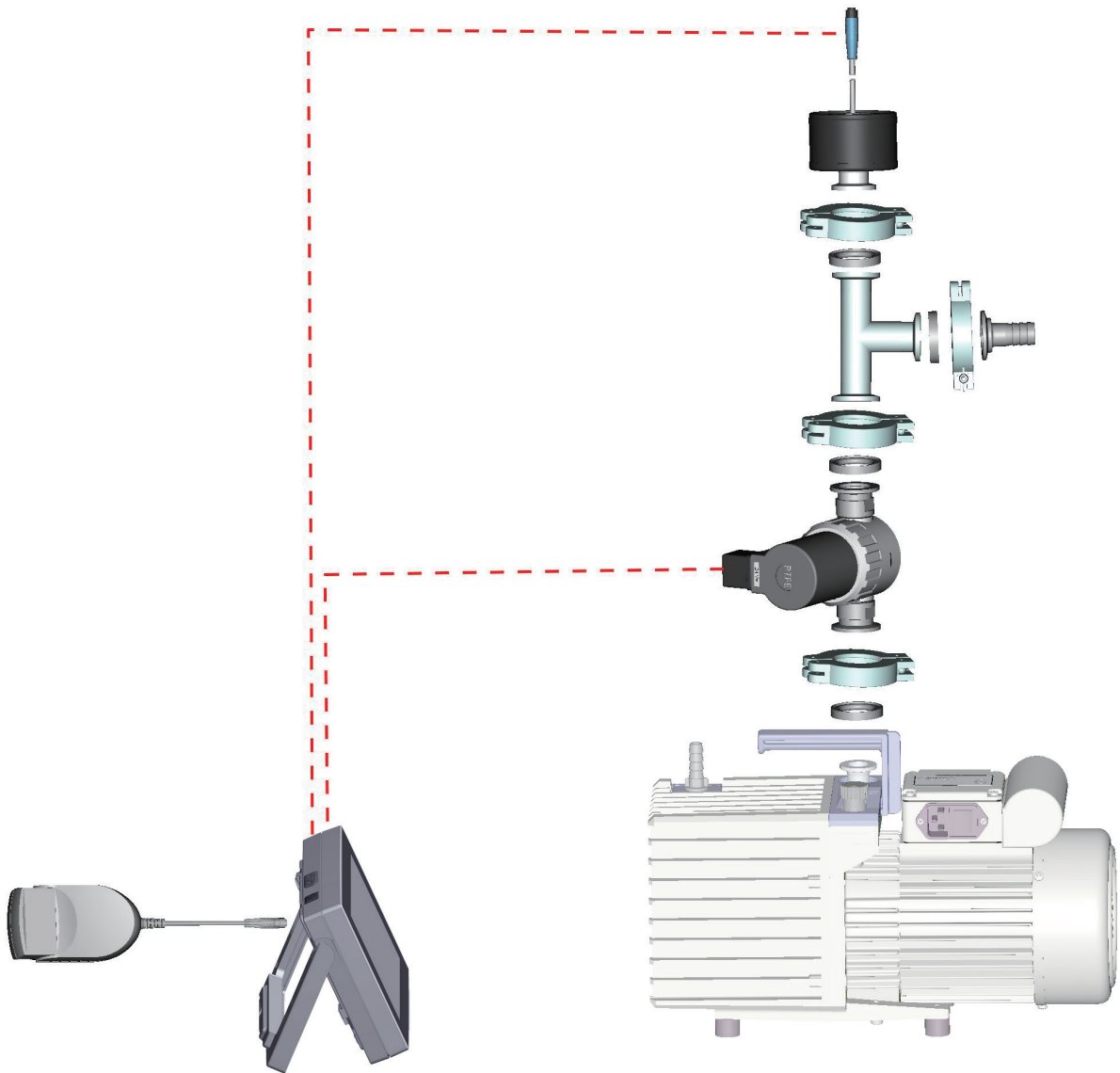
具有“VACUU·SELECT”和“VACUU·View Extended”的高真空控制套装，  
适用于KF DN 16



具有“VACUU·SELECT”和“VACUU”·VIEW EXTENDED”的高真空控制套装，  
适用于KF DN 25



具有“VACUU·SELECT”和“VSP 3000”的高真空控制套装，  
适用于KF DN 16



具有“VACUU·SELECT”和“VSP 3000”的高真空控制套装，  
适用于KF DN 25

