

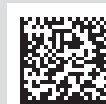
CHEMIE-MEMBRANPUMPEN CHEMIE-PUMPSTÄNDE

*ME 4C NT VARIO
MZ 2C NT VARIO
MD 4C NT VARIO
MV 10C VARIO-B
MD 12C VARIO-B*

*PC 3002 VARIO
PC 3003 VARIO
PC 3004 VARIO
PC 3010 VARIO
PC 3012 VARIO*



Betriebsanleitung



Sehr geehrte Kundin, sehr geehrter Kunde,

Ihre VACUUBRAND Membranpumpe soll Sie lange Zeit ohne Störungen mit voller Leistung bei Ihrer Arbeit unterstützen. Aus unserer umfangreichen praktischen Erfahrung haben wir viele Hinweise gewonnen, wie Sie zu einem leistungsfähigen Einsatz und zu Ihrer persönlichen Sicherheit beitragen können. Lesen Sie daher diese Betriebsanleitung vor der ersten Inbetriebnahme Ihrer Pumpe.

VACUUBRAND Membranpumpen sind das Ergebnis langjähriger Erfahrung in Konstruktion und praktischem Betrieb dieser Pumpen kombiniert mit neuesten Erkenntnissen der Material- und Fertigungstechnologie.

Unsere Qualitätsmaxime ist das "Null-Fehlerprinzip":

Jede einzelne Membranpumpe, die unser Werk verlässt, wird einem umfangreichen Testprogramm einschließlich einem 14-stündigen Dauerlauf unterzogen. Dieser Dauerlauf erlaubt auch selten auftretende Störungen zu erkennen und zu beheben. Jede einzelne Membranpumpe wird nach dem Dauerlauf auf Erreichen der Spezifikation getestet.

Jede Pumpe, die von VACUUBRAND ausgeliefert wird, erreicht die Spezifikation. Diesem hohen Qualitätsstandard fühlen wir uns verpflichtet.

Im Bewusstsein, dass die Vakuumpumpe keinen Teil der eigentlichen Arbeit in Anspruch nehmen darf, hoffen wir, auch in Zukunft mit unseren Produkten zur effektiven und störungsfreien Durchführung Ihrer Tätigkeit beizutragen.

Ihre
VACUUBRAND GMBH + CO KG

Technische Beratung: T +49 9342 808-5550


Kundendienst und Service: T +49 9342 808-5660

Das Dokument "Safety information for vacuum equipment - Sicherheitshinweise für Vakuumeräte" ist Bestandteil dieser Betriebsanleitung! Das Dokument "Sicherheitshinweise für Vakuumeräte" lesen und beachten!


Trademark Index:

VACUU-LAN® (US-Reg.No 3,704,401), VACUU-BUS®, VACUU-CONTROL®, VACUU® (US-Reg. No 5,522,262), VACUU-SELECT® (US-Reg.No 5,522,260), VARIO® (US-Reg.No 3,833,788), VACUUBRAND® (US-Reg.No 3,733,388), VACUU-VIEW®, GREEN VAC® (US-Reg.No. 4,924,553), VACUU-PURE® (US-Reg No. 5,559,614) und die gezeigten Logos sind registrierte Warenzeichen der VACUUBRAND GMBH + CO KG in Deutschland und/oder anderen Ländern.


DE

Achtung: Die vorliegende Betriebsanleitung ist nicht in allen EU-Sprachen verfügbar. Der Anwender darf die beschriebenen Geräte nur dann in Betrieb nehmen, wenn er die vorliegende Anleitung versteht oder eine fachlich korrekte Übersetzung der vollständigen Anleitung vorliegen hat. Die Betriebsanleitung muss vor Inbetriebnahme der Geräte vollständig gelesen und verstanden werden, und alle geforderten Maßnahmen müssen eingehalten werden.  "Sicherheitshinweise für Vakuumgeräte"


EN

Attention: This manual is not available in all languages of the EU. The user must not operate the device if he does not understand this manual. In this case a technically correct translation of the complete manual has to be available. The manual must be completely read and understood before operation of the device and all required measures must be applied.  "Safety instructions for vacuum equipment"


FR

Attention: Le mode d'emploi présent n'est pas disponible dans toutes les langues d'Union Européenne. L'utilisateur ne doit mettre le dispositif en marche que s'il comprend le mode d'emploi présent ou si une traduction complète et correcte du mode d'emploi est sous ses yeux. Le dispositif ne doit pas être mis en marche avant que le mode d'emploi ait été lu et compris complètement et seulement si le mode d'emploi est observé et tous les mesures demandées sont prises.  «Avis de sécurité pour des dispositifs à vide»


BG

Внимание: Тези инструкции не са преведени на всички езици от ЕО. Потребителят не бива да работи с уреда, ако не разбира инструкциите за ползване. В този случай е необходимо да бъде предоставен пълен технически превод на инструкциите за ползване. Преди работа с уреда е задължително потребителят да прочете изцяло инструкциите за работа.  "Указания за безопасност за вакуумни уреди"


CN

注意：该操作手册不提供所有的语言版本。操作者在没有理解手册之前，不能操作该设备。在这种情况下，需要有一个整个操作手册技术上正确的翻译。在操作该设备前，必须完全阅读并理解该操作手册，必须实施所有需要的测量。  真空设备的安全信息


CZ

Upozornění :Tento návod k použití není k dispozici ve všech jazycích Evropské unie. Uživatel není oprávněn požit přístroj pokud nerozumí tomuto návodu. V takovém případě je nutno zajistit technicky korektní překlad manuálu do češtiny. Návod musí být uživatelem prostudován a uživatel mu musí plně porozumět před tím než začne přístroj používat. Uživatel musí dodržet všechna příslušná a požadovaná opatření.  "Bezpečnostní upozornění pro vakuové přístroje".


DA

Bemærk: Denne manual foreligger ikke på alle EU sprog. Brugeren må ikke betjene apparatet hvis manualen ikke er forstået. I det tilfælde skal en teknisk korrekt oversættelse af hele manual stilles til rådighed. Manual skal være gennemlæst og forstået før apparatet betjenes og alle nødvendige forholdsregler skal tages.  »Sikkerhedsregler for vakuumudstyr«


EE

Tähelepanu! Käesolev kasutusjuhend ei ole kõigis EL keeltes saadaval. Kasutaja ei tohi seadet käsitseda, kui ta ei saa kasutusjuhendist aru. Sel juhul peab saadaval olema kogu kasutusjuhendi tehniliselt korrektne tõlge. Enne seadme kasutamist tuleb kogu juhend läbi lugeda, see peab olema arusaadav ning kõik nõutud meetmed peavad olema rakendatud.  "Ohutusnõuded vaakumseadmetele"


ES

Atención: Este manual no está disponible en todos los idiomas de UE. El usuario no debe manejar el instrumento si no entiende este manual. En este caso se debe disponer de una traducción técnicamente correcta del manual completo. El manual debe ser leído y entendido completamente y deben aplicarse todas las medidas de seguridad antes de manejar el instrumento.  "Notas sobre la seguridad para equipos de vacío"


FI

Huomio: Tämä käyttöohje ei ole saatavilla kaikilla EU: n kielillä. Käyttäjää ei saa käyttää laitetta, jos hän ei ymmärrä tätä ohjekirjaa. Tässä tapauksessa on saatavilla oltava teknisesti oikein tehty ja täydellinen ohjekirjan käännös. Ennen laitteen käyttöä on ohjekirja luettava ja ymmärrettävä kokonaan sekä suoritettava kaikki tarvittavat valmistelut ja muut toimenpiteet.  "Vakuumlaitteen turvallisuustiedot"


GR

Προσοχή! : Οι οδηγίες αυτές δεν είναι διαθέσιμες σε όλες τις γλώσσες της Ευρωπαϊκής Ένωσης. Ο χρήστης δεν πρέπει να θέσει σε λειτουργία την συσκευή αν δεν κατανοήσει πλήρως τις οδηγίες αυτές. Σε τέτοια περίπτωση ο χρήστης πρέπει να προμηθευτεί ακριβή μετάφραση του βιβλίου οδηγιών. Ο χρήστης πρέπει να διαβάσει και να κατανοήσει πλήρως τις οδηγίες χρήσης και να λάβει όλα τα απαραίτητα μέτρα πριν θέσει σε λειτουργία την συσκευή.  "Υποδείξεις ασφάλειας για αντλίες κενού"


HR

Pažnja: ove upute ne postoje na svim jezicima Europske Unije. Korisnik nemora raditi sa aparatom ako ne razumije ove upute. U tom slučaju tehnički ispravni prijevod cijelih uputstava mora biti na raspolaganju. Uputstva moraju biti cijela procitana i razumljiva prije rada sa aparatom i sve zahtijevane mjere moraju biti primjenjene.  "Sigurnosne napomene za vakuumske uređaje"

HU


Figyelem! Ez a kezelési utasítás nem áll rendelkezésre az EU összes nyelvén. Ha a felhasználó nem érti jelen használati utasítás szövegét, nem üzemeltetheti a készüléket. Ez esetben a teljes gépkönyv fordításáról gondoskodni kell. Üzembe helyezés előtt a kezelőnek végig kell olvasnia, meg kell értenie azt, továbbá az üzemeltetéshez szükséges összes mérést el kell végeznie.  "A vákuum-készülékekkel kapcsolatos biztonsági tudnivalók"

IT

Attenzione: Questo manuale non è disponibile in tutte le lingue della Comunità Europea (CE). L'utilizzatore non deve operare con lo strumento se non comprende questo manuale. In questo caso deve essere resa disponibile una traduzione tecnicamente corretta del manuale completo. Il manuale deve essere completamente letto e compreso prima di operare con lo strumento e devono essere applicati tutti gli accorgimenti richiesti.  "Istruzioni di sicurezza per apparecchi a vuoto"


JP

注意：この取扱説明書はすべての言語で利用可能ではありません。もしこの取扱説明書を理解できないならば、ユーザーは装置を操作してはなりません。この場合、技術的に正しい翻訳がなされた完全なマニュアルを用意しなければなりません。装置を作動する前にマニュアルを完全に読み、そして理解されなくてはなりません。そして、すべての要求される対策を講じなければなりません。


 真空装置を安全に取り扱うために

KR


주의 : 이 매뉴얼은 모든 언어로 번역되지는 않습니다. 만약 이 매뉴얼의 내용을 충분히 인지하지 못했다면 기기를 작동하지 마십시오. 매뉴얼의 내용을 기술적으로 정확하게 번역한 경우에 이용하십시오. 기기를 사용하기 전에 이 매뉴얼을 충분히 읽고 이해하고 모든 요구되는 사항들을 적용해야 합니다.

 진공 장비에 대한 안전 정보


LT

Dėmesio: šis vadovas nėra pateikiamas visomis ES kalbomis. Naudotojui draudžiama eksploatuoti įtaisą, jeigu jis nesupranta šio vadovo. Tokiu atveju reikia turėti viso vadovo techniškai taisyklingą vertimą. Vadovą būtina visą perskaityti ir suprasti pateikiamas instrukcijas prieš pradėdant eksploatuoti įtaisą, bei imtis visų reikiamų priemonių.  "Vakuuminės įrangos saugos informacija"

LV


Uzmanību: Lietotāja instrukcija nav pieejama visās ES valodās. Lietotājs nedrīkst lietot iekārtu, ja viņš nesaprot lietotāja instrukcijā rakstīto. Šādā gadījumā, ir nepieciešams nodrošināt tehniski pareizu visas lietotāja instrukcijas tulkojumu. Pirms sākt lietot iekārtu, un, lai izpildītu visas nepieciešamās prasības, iekārtas lietotāja instrukcija ir pilnībā jāizlasa un jāsaprot.  "Vakuuma iekārtu drošības noteikumi"

NL


Attentie: Deze gebruiksaanwijzing is niet in alle talen van de EU verkrijgbaar. De gebruiker moet niet met dit apparaat gaan werken als voor hem/haar de gebruiksaanwijzing niet voldoende duidelijk is. Bij gebruik van deze apparatuur is het noodzakelijk een technisch correcte vertaling van de complete gebruiksaanwijzing te hebben. Voor het in gebruik nemen van het apparaat moet de gebruiksaanwijzing volledig gelezen en duidelijk zijn en dienen alle benodigde maatregelen te zijn genomen.  "Veiligheidsvoorschriften voor vacuümapparaten"

PL


Uwaga!! Ta instrukcja nie jest dostępna we wszystkich językach Unii Europejskiej. Użytkownik nie może rozpocząć pracy z urządzeniem dopóki nie przeczytał instrukcji i nie jest pewien wszystkich informacji w niej zawartych. Instrukcja musi być w całości przeczytana i zrozumiana przed podjęciem pracy z urządzeniem oraz należy podjąć wszystkie niezbędne kroki związane z prawidłowym użytkowaniem.

 "Wskazówki bezpieczeństwa do urządzeń próżniowych"

PT


Atenção: Este manual não está disponível em todas as línguas da UE. O usuário não deve utilizar o dispositivo, se não entender este manual. Neste caso, uma tradução tecnicamente correta do manual completo tem de estar disponível. O manual deve ser lido e entendido completamente antes da utilização do equipamento e todas as medidas necessárias devem ser aplicadas.  "Informação de Segurança para Equipamento que funciona a Vácuo"

RO


Atentie: Acest manual nu este disponibil in toate limbile EU. Utilizatorul nu trebuie sa lucreze cu aparatul daca nu intelege manualul. Astfel, va fi disponibile o traducere corecta si completa a manualului. Manualul trebuie citit si inteles in intregime inainte de a lucra cu aparatul si a luat toate masurile care se impun.  "Instrucțiuni de siguranță pentru aparatele de vidare"

RU

Внимание: Эта инструкция по эксплуатации не имеется на всех языках. Потребителю не дозволено эксплуатировать данный прибор, если он не понимает эту инструкцию. В этом случае нужен технически правильный перевод полной инструкции. Прежде чем использовать этот прибор, необходимо полностью прочитать и понять эту инструкцию и принять все необходимые меры.


 "Указания по технике безопасности при работе с вакуумными устройствами"

SE


Varning: Denna instruktion är inte tillgänglig på alla språk inom EU. Användaren får inte starta utrustningen om hon/han inte förstår denna instruktion. Om så är fallet måste en tekniskt korrekt instruktion göras tillgänglig. Instruktionen måste läsas och förstås helt före utrustningen tas i drift och nödvändiga åtgärder göres.  "Säkerhetsinformation för vakuumutrustning"

SI


Pozor: Ta navodila niso na voljo v vseh jezikih EU. Uporabnik ne sme upravljati z napravo, če ne razume teh navodil. V primeru nerazumljivosti mora biti na voljo tehnično pravilen prevod. Navodila se morajo prebrati in razumeti pred uporaba naprave, opravljene pa moraja biti tudi vse potrebne meritve.

 "Varnostni nasveti za vakuumske naprave"

SK

Upozornenie: Tento manuál nie je k dispozícii vo všetkých jazykoch EÚ. Užívateľ nesmie obsluhovať zariadenie, pokiaľ nerozumie tomuto manuálu. V takomto prípade musí byť k dispozícii technicky správny preklad celého manuálu. Pred obsluhou zariadenia je potrebné si prečítať celý manuál a porozumieť mu, a musia byť prijaté všetky opatrenia.  "Bezpečnostné pokyny pre vákuové zariadenia"

TR

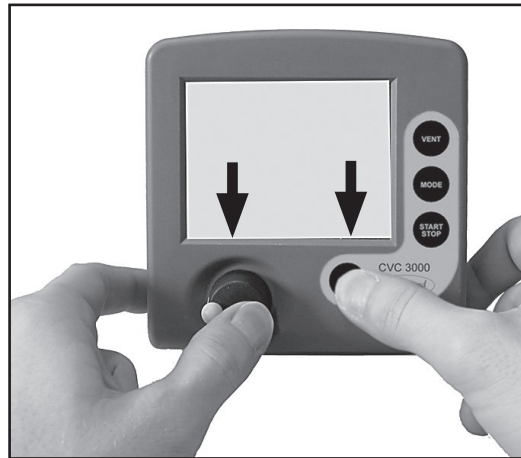
Dikkat : Bu kullanım kitabı, tüm dillerde mevcut değildir. Kullanıcı, bu kullanım kitabını anlayamadıysa cihazı çalıştırmamalıdır. Bu durumda, komple kullanım kitabının, teknik olarak düzgün çevirisinin bulunması gerekir. Cihazın çalıştırılmasından önce kullanım kitabının komple okunması ve anlaşılması ve tüm gerekli ölçümlerin uygulanması gerekir.  "Vakumlu cihazlar için güvenlik uyarıları"

Reset / Language selection

1 switch off



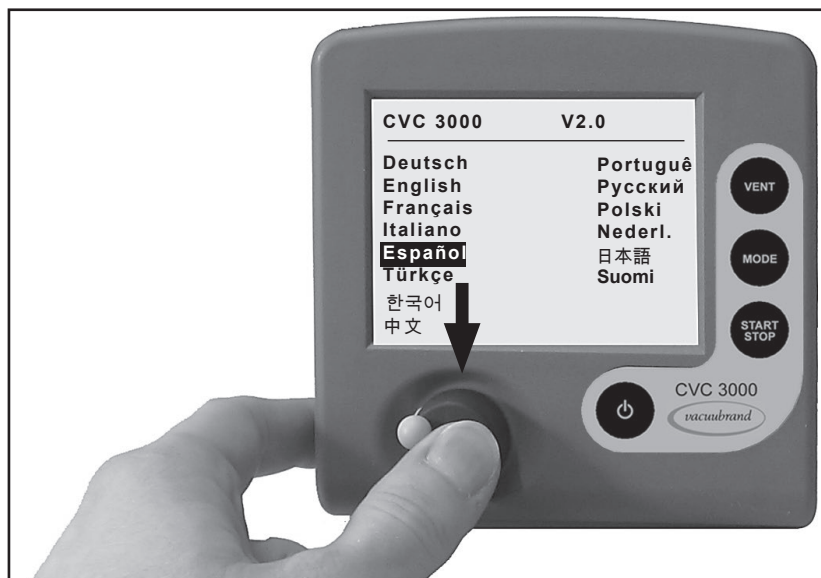
2 press both ↓ ↓



3 turn ↻



4 press ↓



Inhaltsverzeichnis

Reset / Language selection	6
Unbedingt beachten!.....	9
Allgemeines.....	9
Bestimmungsgemäße Verwendung	9
Unsachgemäße Verwendung	9
Aufstellen und Anschließen der Pumpe und des Controllers	10
Umgebungsbedingungen	11
Einsatzbedingungen der Geräte.....	12
Sicherheit während des Betriebs.....	12
Wartung und Reparatur	14
⊠ Hinweise zur Gerätekennzeichnung (ATEX).....	15
Technische Daten	16
Gasansaugtemperaturen.....	22
Medienberührte Werkstoffe	23
Bezeichnung der Geräteteile.....	24
Bedienung und Betrieb	29
Beim Einbau in ein Vakuumsystem	29
Beim Betrieb.....	32
Achtung: Wichtige Hinweise zur Verwendung von Gasballast.....	33
Achtung: Hinweise zum Betrieb des Emissionskondensators.....	34
Außerbetriebsetzen	35
Vakuum-Controller CVC 3000	36
Menüführung.....	39
Funktion Abpumpen.....	40
Funktion Vakuumregler.....	41
Funktion Automatik.....	42
Funktion Programm	43
Anwendungsbeispiel.....	44
Funktion VACUULAN	45
Anwendungsbeispiele.....	46
Vakuum für Filtration und Absaugen	46
Vakuum für Geltrockner, Trockenschränke und Vakuumkonzentratoren.....	46
Vakuum für Destillationen und Eindampfungen (z. B. Rotationsverdampfer)	47
Vorvakuum für Hochvakuum pumpen	47
Funktion Konfiguration.....	48
Neuabgleich CVC 3000.....	49
Kalibrierung im Werk	50
Schnittstellenparameter.....	50
Schnittstelle konfigurieren	50
Lesebefehle "CVC 2000"	51
Schreibbefehle "CVC 2000"	51
Lesebefehle "CVC 3000"	52
Schreibbefehle "CVC 3000"	54
Reinigen des Druckaufnehmers.....	56
Zubehör	56
Fehlersuche	58
Membran- und Ventilwechsel	61
Reinigen und Überprüfen der Pumpenköpfe (Pumpen NT VARIO / PC 300x VARIO).....	62
Membranwechsel	65
Ventilwechsel.....	66
Reinigen und Überprüfen der Pumpenköpfe (Pumpen VARIO-B / PC 301x VARIO).....	70
Austausch der Membrane	72

Montage der Pumpenköpfe	73
Ventilwechsel am Druckverteiler	74
Montage der Verbindungsschläuche	74
Austausch der Gerätesicherung	76
Reparatur - Wartung - Rücknahme - Kalibrierung	77
EG-Konformitätserklärung für Maschinen	78



➔ **GEFAHR!** Bezeichnet eine gefährliche Situation, die, sofern sie nicht vermieden wird, den Tod oder schwere Verletzungen zur Folge haben wird.



☞ **WARNUNG!** Bezeichnet eine gefährliche Situation, die, sofern sie nicht vermieden wird, den Tod oder schwere Verletzungen zur Folge haben kann.



• **VORSICHT!** Bezeichnet eine gefährliche Situation, die, sofern sie nicht vermieden wird, geringfügige oder leichte Verletzungen zur Folge haben kann.



HINWEIS. Missachtung der Hinweise kann zu Schäden am Produkt führen.



Heiße Oberfläche!



Allgemeines Gefahrenzeichen.



Netzstecker ziehen.



Elektronikkomponenten dürfen am Ende ihrer Lebensdauer nicht im Hausmüll entsorgt werden. Elektronische Altgeräte enthalten Schadstoffe, die die Umwelt oder die Gesundheit schädigen können. Endnutzer sind gesetzlich verpflichtet, Elektro- und Elektronik-Altgeräte zu einer zugelassenen Sammelstelle zu bringen.

Unbedingt beachten!

 **WARNUNG**

 **VORSICHT**

HINWEIS

Allgemeines

☞ **Betriebsanleitung lesen und beachten.**

- Gerät an den dafür vorgesehenen Griffen oder Griffmulden transportieren.

Gerät auspacken und auf Vollständigkeit und Beschädigungen überprüfen. Transportverschlüsse entfernen und aufbewahren.

Bestimmungsgemäße Verwendung

Die Vakuumpumpe darf nur in Innenräumen in trockener, nicht-explosionsfähiger Umgebung verwendet werden.

Ein angebauter Emissionskondensator (Zubehör) ist ausschließlich zur Auskondensation von Dämpfen und zum Auffangen von Flüssigkeiten bestimmt.

Zur bestimmungsgemäßen Verwendung gehört auch:

- ☞ Die Hinweise in dem Dokument Sicherheitshinweise für Vakuumgeräte zu beachten.
- ☞ Die Betriebsanleitung zu beachten.
- ☞ Die Betriebsanleitung angeschlossener Komponenten zu beachten.
- ☞ Die Vakuumpumpe entsprechend ihrer Einsatzbedingungen regelmäßig zu inspizieren und dies von dafür qualifiziertem Personal durchführen zu lassen,
- ☞ Nur VACUUBRAND Originalteile und Originalzubehör/zugelassenes Zubehör oder Originalersatzteile verwenden.

Eine andere oder darüber hinausgehende Nutzung gilt als nicht bestimmungsgemäß.

Unsachgemäße Verwendung

Bei nicht bestimmungsgemäßem Einsatz sowie jeder Anwendung, die nicht den technischen Daten entspricht, kann es zu Personen- oder Sachschäden kommen.

Als unsachgemäße Verwendung gilt:

- ☞ Der Gebrauch entgegen der bestimmungsgemäßen Verwendung.
- ☞ Der Einsatz in nicht gewerblicher Umgebung, sofern betriebsseitig nicht die notwendigen Schutzmaßnahmen und Vorkehrungen getroffen sind.
- ☞ Der Betrieb bei unzulässigen Umgebungs- und Betriebsbedingungen.
- ☞ Der Betrieb bei offensichtlichen Störungen, Beschädigungen oder defekten Sicherheitseinrichtungen.
- ☞ Eigenmächtige An- und Umbauten oder Reparaturen, insbesondere wenn diese die Sicherheit beeinträchtigen.
- ☞ Die Verwendung von nicht zugelassenem Zubehör oder Originalteilen.
- ☞ Der Gebrauch in unvollständigem Zustand.
- ☞ Der Betrieb durch nicht ausreichend ausgebildetes oder geschultes Fachpersonal.
- ☞ Das Ein-/Ausschalten mit Werkzeugen oder dem Fuß.
- ☞ Die Bedienung mit scharfkantigen Gegenständen.
- ☞ Steckverbindungen am Kabel aus der Buchse zu ziehen.
- ☞ Feststoffe oder Flüssigkeiten abzusaugen oder zu fördern.

 **WARNUNG**

- ☞ Die Pumpe und alle Systemteile dürfen nicht an Menschen oder Tieren eingesetzt werden.
- ☞ Die einzelnen Komponenten dürfen nur in der vorliegenden, vorgesehenen Weise elektrisch miteinander verbunden und betrieben werden.
Nur **VACUUBRAND Originalteile und Originalzubehör** verwenden. Andernfalls kann die Funktion und die Sicherheit sowie die elektromagnetische Verträglichkeit des Geräts eingeschränkt sein.
Die Gültigkeit des CE-Kennzeichens bzw. die Zertifizierung für USA/Kanada (siehe Typenschild) kann erlöschen, wenn keine Originalteile verwendet werden.
- ☞ Hinweise zur korrekten vakuumtechnischen Verschaltung in Kapitel "Bedienung und Betrieb" beachten.

- ☞ Die Pumpen sind für eine **Umgebungstemperatur** bei Betrieb von +10°C bis +40°C ausgelegt. Die maximalen Temperaturen überprüfen und stets ausreichende Frischluftzufuhr sicherstellen, insbesondere wenn die Pumpe in einen Schrank oder in ein Gehäuse eingebaut wird. Ggf. externe Zwangslüftung vorsehen. Bei Förderung heißer Prozessgase sicherstellen, dass die maximal zulässige Gastemperatur nicht überschritten wird. Diese ist abhängig vom Ansaugdruck und der Umgebungstemperatur der Pumpe (siehe "Technische Daten").

- ☞ Partikel und Stäube dürfen nicht in die Pumpe gelangen.

HINWEIS

Die Pumpe und alle Systemteile dürfen nur für den **bestimmungsgemäßen Gebrauch** eingesetzt werden, d. h. zur Erzeugung, Messung und Regelung von Vakuum in dafür bestimmten Anlagen.

Aufstellen und Anschließen der Pumpe und des Controllers

GEFAHR

- ➔ Gerät nur mit einer **Schutzkontaktsteckdose** verbinden. Nur einwandfreie, den Vorschriften entsprechende Netzkabel verwenden. Schadhafte/unzureichende Erdung ist eine tödliche Gefahr.

WARNUNG

- ☞ Durch das hohe Verdichtungsverhältnis der Pumpe kann sich am Auslass ein höherer Druck ergeben als die mechanische Stabilität des Systems zulässt.
- ☞ **Unkontrollierten Überdruck** (z. B. beim Verbinden mit einem abgesperrten oder blockierten Leitungssystem) verhindern. **Berstgefahr!**
- ☞ Maximal zulässiger Druck am Druckaufnehmer: 1.5 bar (absolut).
- ☞ Netzkabel von beheizten Oberflächen fernhalten.
- ☞ Netzkabel von heißen Oberflächen fernhalten.

VORSICHT

- Ebene, horizontale Standfläche für die Pumpe wählen. Die Pumpe muss, ohne weiteren mechanischen Kontakt außer den Pumpenfüßen, einen stabilen und sicheren Stand haben. Das zu evakuierende System sowie alle Schlauchverbindungen müssen mechanisch stabil sein.
- **Maximal zulässige Drücke** am Drucksensor, an Einlass und Auslass der Pumpe sowie maximal zulässigen Differenzdruck zwischen Einlass und Auslass beachten, siehe Kapitel "Technische Daten". Pumpe nicht mit Überdruck am Einlass betreiben.
- Falls Gas oder Inertgas an die Pumpe, an den Gasballast oder an ein Belüftungsventil angeschlossen wird, muss der Druck auf einen Überdruck von maximal 0.2 bar begrenzt werden.

- **Achtung:** Elastische Elemente können sich beim Evakuieren zusammenziehen.
- Leitungen am Einlass und am Auslass der Pumpe gasdicht anschließen und gegen Lösen sichern, z. B. mit einer Schlauchschelle.
- Leitungen am Anschluss des Drucksensors gasdicht anschließen.
- Angaben zu Netzspannung und Stromart (siehe Typenschild) prüfen.
- Stets **freien Kühlmittelablauf** am Emissionskondensator gewährleisten. Ein optionales Kühlwasserventil stets nur im Zulauf des Emissionskondensators installieren.

HINWEIS

Stets eine ausreichende Luftzufuhr zum Lüfter sicherstellen. Einen Mindestabstand von 5 cm zwischen Lüfter / Pumpstand und angrenzenden Teilen (z.B. Gehäuse, Wände, ...) einhalten, andernfalls externe Zwangslüftung vorsehen. Den Lüfter regelmäßig auf Verschmutzung überprüfen. Verschmutztes Lüftergitter reinigen, um eine Einschränkung der Luftzufuhr zu vermeiden.

PC 300x VARIO: Pumpstand nicht auf weichen Untergrund (z.B. Schaumstoff) stellen, dies kann die Luftzufuhr zum Lüfter beeinträchtigen oder blockieren! Pumpstand nicht abdecken.

Den Controller und dessen Vakuumanchlussleitung so anordnen, dass kein Kondensat in den Druckaufnehmer fließen kann.

Der Netzstecker dient als Trennvorrichtung von der elektrischen Versorgungsspannung. Das Gerät muss so aufgestellt werden, dass der Netzstecker jederzeit leicht erreichbar und zugänglich ist, um das Gerät vom Stromnetz zu nehmen.

Der Querschnitt der Ansaug- und Auspuffleitung sollte mindestens so groß gewählt werden wie die Pumpenanschlüsse.

Wenn das Gerät aus kalter Umgebung in den Betriebsraum gebracht wird, kann **Betauung** auftreten. Gerät in diesem Fall akklimatisieren lassen.

Kühlmittelschläuche an den Schlauchwellen gegen unbeabsichtigtes Lösen sichern (z.B. Schlauchschellen).

Alle anwendbaren einschlägigen Vorschriften (Normen und Richtlinien) und Sicherheitsbestimmungen beachten und die **geforderten Maßnahmen durchführen sowie entsprechende Sicherheitsvorkehrungen treffen.**

Umgebungsbedingungen

! VORSICHT

- Das Gerät darf nur in Innenräumen in nicht-explosionsfähiger, trockener Umgebung verwendet werden. Bei abweichenden Verhältnissen sind geeignete Maßnahmen und Vorkehrungen zu treffen, z. B. bei Betrieb in größeren Höhen (Gefahr unzureichender Kühlung) oder bei leitfähiger Verschmutzung oder Betauung.

HINWEIS

Die Geräte entsprechen in Auslegung und Bauart den grundlegenden Anforderungen der nach unserer Auffassung zutreffenden **EU-Richtlinien** und harmonisierten Normen (siehe Konformitätserklärung), insbesondere der DIN EN 61010-1. Diese Norm legt detailliert **Umgebungsbedingungen** fest, unter denen die Geräte sicher betrieben werden können (siehe auch IP-Schutzart).

Einsatzbedingungen der Geräte



- ➔ Pumpen **ohne Kennzeichnung "Ex"** auf dem Typenschild besitzen **keine Zulassung** für die Aufstellung in und die Förderung aus explosionsgefährdeten Bereichen.
- ➔ Pumpen **mit Kennzeichnung "Ex"** auf dem Typenschild sind für die **Förderung explosionsfähiger Atmosphären** gemäß Typenschild **zugelassen**, besitzen jedoch **keine Zulassung** für die **Aufstellung in explosionsgefährdeten Bereichen** (siehe Kapitel "Ex" Hinweise zur Gerätekennezeichnung (ATEX)").
- ➔ Die Pumpen sind **nicht geeignet** zur Förderung von
 - **instabilen Stoffen**
 - Stoffen, die unter **Schlag** (mechanischer Belastung) und/oder **erhöhter Temperatur ohne Luftzufuhr explosionsartig** reagieren können
 - **selbstentzündlichen Stoffen**
 - Stoffen, die ohne Luftzufuhr entzündlich sind
 - **Explosivstoffen**
- ➔ Die Pumpen sind **nicht zugelassen** für den Einsatz unter Tage.



- Die Pumpen sind **nicht geeignet** zur Förderung von Substanzen, die in der Pumpe **Ablagerungen** bilden können. Ablagerungen und Kondensat in der Pumpe können zu erhöhter Temperatur bis hin zum Überschreiten der maximal zulässigen Temperaturen führen!
- Den Schöpfraum regelmäßig kontrollieren und ggf. reinigen, falls die **Gefahr** besteht, dass sich **Ablagerungen** im Schöpfraum bilden können (Einlass und Auslass der Pumpe überprüfen).
- **Wechselwirkungen und chemische Reaktionen gepumpter Medien beachten.** Verträglichkeit der gepumpten Substanzen mit den **medienberührten Werkstoffen** prüfen, siehe Kapitel "Technische Daten". Falls **unterschiedliche Substanzen** gepumpt werden, ist eine Spülung der Pumpe mit Luft oder Inertgas vor dem Wechsel des Mediums zu empfehlen. Dadurch werden eventuelle Rückstände aus der Pumpe gefördert und eine Reaktion der Stoffe miteinander oder mit den Werkstoffen der Pumpe wird vermieden.

Sicherheit während des Betriebs



- ➔ Freisetzung von gefährlichen, giftigen, explosiven, korrosiven, gesundheitsschädigenden oder umweltgefährdenden Fluiden, Gasen oder Dämpfen verhindern. Ein geeignetes Auffang- und Entsorgungssystem vorsehen sowie Schutzmaßnahmen für Pumpe und Umwelt treffen.
- ➔ Der Anwender muss das Auftreten explosionsfähiger Gemische im Gehäuse und deren Zündung mit der erforderlichen Sicherheit verhindern. Eine Zündung dieser Gemische kann z.B. bei Membranriss durch mechanisch erzeugte Funken, heiße Oberflächen oder statische Elektrizität verursacht werden. Ggf. Inertgas zur Belüftung sowie zur Gasballastzufuhr anschließen.
- ➔ Potentiell explosive Gemische müssen am Auslass der Pumpe geeignet abgeführt, abgesaugt oder zu nicht mehr explosiven Gemischen verdünnt werden.



- ☞ Es muss sicher verhindert werden, dass irgendein Teil des menschlichen Körpers dem Vakuum ausgesetzt werden kann.
- ☞ Stets eine freie Abgasleitung (drucklos) gewährleisten.
- ☞ Überdruckventil am Emissionskondensator regelmäßig überprüfen und ggf. erneuern.

- ☞ **Achtung:** Bei Drücken über ca. 1060 mbar zeigt das Gerät den Druck nicht mehr korrekt an (Druckaufnehmer geht in Sättigung). Die Anzeige blinkt. Sofortige Druckentlastung erforderlich! Berstgefahr!
- ☞ Chemikalien unter Berücksichtigung eventueller Verunreinigungen durch abgepumpte Substanzen entsprechend den einschlägigen Vorschriften entsorgen. Vorsichtsmaßnahmen treffen (z. B. Schutzkleidung und Sicherheitsbrille verwenden), um Einatmen und Hautkontakt zu vermeiden (Chemikalien, thermische Abbauprodukte von Fluorelastomeren).
- ☞ Ein Ausfall der Pumpe (z.B. durch Stromausfall) und daran angeschlossener Komponenten, ein Ausfall von Teilen der Versorgung oder veränderte Kenngrößen dürfen in keinem Fall zu einer gefährlichen Situation führen. Bei Undichtigkeiten an der Verschlauchung oder Membranriss können gepumpte Substanzen in die Umgebung sowie in das Gehäuse der Pumpe oder den Motor austreten. Insbesondere Hinweise zu Bedienung und Betrieb sowie zur Wartung beachten.
- ☞ Aufgrund der verbleibenden **Leckrate der Geräte** kann es zu Gasaustausch, wenn auch in sehr geringem Maße, zwischen Umgebung und Vakuumsystem kommen. Kontamination der gepumpten Substanzen oder der Umgebung ausschließen.

VORSICHT

- Bei **hohen Ansaugdrücken** kann es aufgrund der hohen Verdichtung der Pumpe zu Überdruck am Gasballastventil kommen. Bei geöffnetem Gasballastventil kann gefördert Gas oder sich bildendes Kondensat durch das Gasballastventil austreten. Kontamination der Zuleitung bei Verwendung von Inertgas ausschließen.
- Der Anwender muss verhindern, dass das Anlaufen einer NT VARIO / VARIO-B Pumpe, das Schalten eines Kühlwasserventils sowie das Öffnen eines Belüftungsventils durch den Controller zu einem gefährlichen Zustand führen kann.
- **Achtung:** Bei der **Vorgabe "Autostart: Ein"** startet ein laufender Prozess ohne weiteren Tastendruck nach Stromausfall sofort wieder. Der Anwender muss sicherstellen, dass durch den automatischen Wiederanlauf des Prozesses kein gefährlicher Zustand im System entstehen kann und entsprechende Sicherheitsvorkehrungen treffen. Ggf. die Aktivierung der Option "Autostart" (Menü: Konfiguration) **vor Start der Prozessregelung** überprüfen.



- Symbol "heiße Oberflächen" an der Pumpe beachten. Je nach Betriebs- und Umgebungsbedingungen kann es zu Gefährdungen durch heiße Oberflächen kommen. Gefahr durch heiße Oberflächen ausschließen. Falls erforderlich geeigneten Berührungsschutz vorsehen. Insbesondere der Emissionskondensator kann bei dauerhaft hohem Gasdurchsatz eine erhöhte Oberflächentemperatur an den Glaskomponenten aufweisen. Die Temperaturen, die während dem Betrieb entstehen, könnten Verbrennungen verursachen. Vermeiden Sie die direkte Berührung der Oberfläche. Falls erforderlich geeigneten Berührungsschutz vorsehen.
- Stets **freien Kühlmittelablauf** am Emissionskondensator gewährleisten.

HINWEIS

Rückstau von Gasen und Rückfluss von Kondensat unbedingt verhindern. Flüssigkeitsschläge in der Pumpe vermeiden.

Die Füllhöhe in beiden Auffangkolben regelmäßig kontrollieren und diese rechtzeitig entleeren. Ggf. elektronischen Füllstandssensor installieren (siehe "Zubehör").

Der Anwender muss dafür Sorge tragen, dass die Anlage auch im Fehlerfall in einen sicheren Zustand überführt wird. Der Anwender muss geeignete Schutzmaßnahmen (Vorkehrungen, die den Erfordernissen der jeweiligen Anwendung Rechnung tragen) für einen Ausfall oder eine Fehlfunktion des Geräts vorsehen.

Ein **selbsthaltender thermischer Wicklungsschutz** schaltet den Motor bei Über-
temperatur ab.

Achtung: Nur manuelle Rückstellung möglich. Fehlermeldung am Controller durch
Drücken der Taste START/STOP quittieren oder Pumpe ausschalten oder Netzste-
cker ziehen. Ursache der Überhitzung ermitteln und beseitigen. Vor dem Wiederein-
schalten ca. fünf Minuten warten.

Wartung und Reparatur

Die typische Lebensdauer von Membranen und Ventilen beträgt 15000 Betriebs-
stunden bei üblichen Bedingungen. Motorlager haben eine typische Lebensdauer
von 40000 Betriebsstunden.

GEFAHR



➔ Pumpe niemals in geöffnetem Zustand betreiben. Sicherstellen, dass die Pumpe
keinesfalls im geöffneten Zustand unbeabsichtigt anlaufen kann.

➔ Vor Beginn der Wartungsarbeiten **Netzstecker ziehen**.
➔ Vor jedem Eingriff Geräte vom Netz trennen und anschließend zwei Minuten war-
ten, bis sich die Kondensatoren entladen haben.

➔ **Achtung:** Durch den Betrieb kann die Pumpe mit gesundheitsschädlichen oder
anderweitig gefährlichen Stoffen verunreinigt sein, ggf. vor Kontakt dekontami-
nieren bzw. reinigen.

WARNUNG

☞ Vorsichtsmaßnahmen treffen (z. B. Schutzkleidung und Sicherheitsbrille verwen-
den), um Einatmen und Hautkontakt bei Kontamination der Pumpe zu vermei-
den.

☞ **Verschleißteile** müssen regelmäßig ausgetauscht werden.
☞ Defekte oder beschädigte Pumpen nicht weiter betreiben.

☞ Vor Beginn der Wartungsarbeiten die Pumpe belüften und von der Apparatur
trennen. Die Pumpe abkühlen lassen, ggf. Kondensat entleeren.

HINWEIS

Verschmutzte Oberflächen mit einem sauberen, leicht angefeuchteten Tuch reini-
gen. Zum Anfeuchten des Tuchs Wasser oder milde Seifenlauge verwenden.

Eingriffe am Gerät

☞ Eingriffe am Gerät nur durch sachkundige Personen.
☞ Speziell Arbeiten an elektrischen Ausrüstungen dürfen nur von einer Elektrofach-
kraft durchgeführt werden.
☞ Servicearbeiten von einer ausgebildeten Fachkraft durchführen lassen oder min-
destens von einer unterwiesenen Person.

Reparatur von eingesandten Geräten ist nur gemäß den gesetzlichen Bestimmun-
gen (Arbeitssicherheit, Umweltschutz) und Auflagen möglich, siehe Kapitel "**Repa-
ratur - Wartung - Rücknahme - Kalibrierung**".

Hinweise zur Gerätekennzeichnung (ATEX)

Gilt nur für Produkte mit ATEX-Kennzeichnung. Bei Abbildung der Kennzeichnung auf dem Typenschild des jeweiligen Produktes versichert VACUUBRAND GMBH + CO KG, dass das Gerät konform mit den Bestimmungen der Richtlinie 2014/34/EU ist. Die dafür angewandten harmonisierten Normen sind der EU-Konformitätserklärung zu entnehmen (siehe Betriebsanleitung).

VACUUBRAND Geräte mit ATEX-Kennzeichnung (siehe Typenschild)

Die Einstufung nach ATEX ist nur für den Innenraum (medienberührter Bereich, geförderte Gase / Dämpfe) des Geräts gültig. Das Gerät ist nicht geeignet für den Einsatz in einer externen, potentiell explosionsfähigen Atmosphäre (Umgebung).

Die Gesamtkategorie des Geräts ist abhängig von angeschlossenen Bauteilen. Genügt das Zubehör nicht der Einstufung der VACUUBRAND Geräte, erlischt die spezifizierte Kategorie der VACUUBRAND Geräte.

Vakuumpumpen und Messgeräte der Kategorie 3 sind zum Anschluss an Apparaturen bestimmt, in denen bei Normalbetrieb eine explosionsfähige Atmosphäre durch Gase, Dämpfe oder Nebel normalerweise nicht oder aber aller Wahrscheinlichkeit nach nur kurzzeitig und selten auftritt.

Geräte dieser Kategorie gewährleisten bei normalem Betrieb das erforderliche Maß an Sicherheit. Die Verwendung von Gasballast und/oder Belüftungsventilen ist nur dann zulässig wenn sichergestellt ist, dass dadurch normalerweise keine oder aber aller Wahrscheinlichkeit nach nur kurzzeitig oder selten explosionsfähige Gemische im Innenraum des Geräts erzeugt werden.

Die Geräte sind mit "X" (gemäß DIN EN ISO 80079-36:2016) gekennzeichnet, d. h. Einschränkung der Betriebsbedingungen:

- Die Geräte sind ausgelegt für einen niedrigen Grad mechanischer Gefahr und sind so aufzustellen, dass sie von außen nicht mechanisch beschädigt werden können. Pumpstände müssen stoßgeschützt von außen und splittergeschützt (gegen Implosionen) aufgestellt werden.
- Die Geräte sind ausgelegt für eine Umgebungs- und Gasansaugtemperatur bei Betrieb von +10°C bis +40°C. Diese Umgebungs- und Gasansaugtemperaturen dürfen keinesfalls überschritten werden. Beim Fördern / Messen nicht explosionsfähiger Gase gelten erweiterte Gasansaugtemperaturen, siehe Betriebsanleitung, Abschnitt „Gasansaugtemperaturen“ oder „Technische Daten“.

Nach Eingriffen am Gerät (z.B. Instandsetzung / Wartung) muss das Endvakuum der Pumpe überprüft werden. Nur bei Erreichen des spezifizierten Endvakuums der Pumpe wird eine niedrige Leckrate des Geräts und somit die Vermeidung explosionsfähiger Gemische im Innenraum der Pumpe sichergestellt. Nach Eingriffen am Vakuumsensor muss die Leckrate des Geräts überprüft werden.



Achtung: Die vorliegende Betriebsanleitung ist nicht in allen EU-Sprachen verfügbar. Der Anwender darf die beschriebenen Geräte nur dann in Betrieb nehmen, wenn er die vorliegende Anleitung versteht oder eine fachlich korrekte Übersetzung der vollständigen Anleitung vorliegen hat. Die Betriebsanleitung muss vor Inbetriebnahme der Geräte vollständig gelesen und verstanden werden. Die geforderten Maßnahmen müssen eingehalten werden oder können in eigener Verantwortung durch gleichwertige Vorkehrungen ersetzt werden.

Technische Daten

Die Pumpe erreicht die angegebenen Werte erst bei Betriebstemperatur (nach ca. 15 Minuten).

Technische Änderungen vorbehalten!

Typ		ME 4C NT VARIO	MZ 2C NT VARIO	MD 4C NT VARIO
ATEX-Zulassung bei ATEX-Kennzeichnung auf dem Typenschild Innenraum (geförderte Gase)		II 3/- G Ex h IIC T3 Gc X Internal Atm. only Tech.File: VAC-EX02		
Maximales Saugvermögen nach ISO 21360	m ³ /h	4.9	2.8	4.6
Endvakuum ohne Gasballast (absolut)*	mbar	70	7	1.5
Endvakuum mit Gasballast (absolut)*	mbar	-	12	3
Maximal zulässiger Druck am Einlass / Auslass (absolut)	bar	1.1		
Maximal zulässiger Differenzdruck zwischen Einlass und Auslass	bar	1.1		
Maximal zulässiger Druck am Gasballast (absolut)	bar	-	1.2	
Zulässige Umgebungstemperatur bei Lagerung / Betrieb	°C	-10 bis +60 / +10 bis +40		
Zulässige relative Umgebungsluftfeuchte bei Betrieb (nicht betauend)	%	30 bis 85		
Maximale Aufstellhöhe	m	2000 NN		
Nennleistung elektrisch	W	575		
Leerlaufdrehzahl	min ⁻¹	30 - 2400		
Max. zulässiger Bereich der Versorgungsspannung (±10%) Achtung: Typenschildangaben beachten!		100-120 V~ 50-60 Hz 200-230 V~ 50-60 Hz		
Maximaler Nennstrom bei: 100-120 V~ 50/60 Hz 200-230 V~ 50/60 Hz	A A	3.2 1.4	6.3 2.5	
Gerätesicherung		200-230 V: 4A träge // 100-120 V: 8A träge		
Motorschutz		thermischer Wicklungsschutz, selbsthaltend		
Überspannungskategorie		II		
Schutzart nach IEC 60529		IP 20		
Schutzart nach UL 50E		Typ 1		
Verschmutzungsgrad		2		
Einlass		Schlauchwelle DN 10 mm		
Auslass		Schalldämpfer / Schlauchwelle DN 10 mm	Schlauchwelle DN 10 mm	

* Endvakuum in Einstellung "Abpumpen" mit Drehzahleinstellung "HI"

Typ		ME 4C NT VARIO	MZ 2C NT VARIO	MD 4C NT VARIO
A-bewerteter Emissionsschalldruckpegel** (Unsicherheit K_{pA} : 3dB(A))	db(A)	45	43	
Abmessungen L x B x H ca.	mm	254 x 243 x 245	243 x 243 x 245	325 x 243 x 245
Gewicht betriebsfertig ca.	kg	13.8	13.8	16.3

** Messung am Endvakuum bei 1500min^{-1} nach EN ISO 2151:2004 und EN ISO 3744:1995 mit Abgasschlauch am Auslass.

Typ		PC 3002 VARIO	PC 3003 VARIO	PC 3004 VARIO
ATEX-Zulassung bei ATEX-Kennzeichnung auf dem Typenschild Innenraum (geförderte Gase)		II 3/- G Ex h IIC T3 Gc X Internal Atm. only Tech.File: VAC-EX02		
Maximales Saugvermögen nach ISO 21360*	m³/h	2.8	2.8	4.6
Endvakuum ohne Gasballast (absolut)**	mbar	7	0.6	1.5
Endvakuum mit Gasballast (absolut)**	mbar	12	1.5	3
Maximal zulässiger Druck am Einlass / Auslass (absolut)	bar	1.1		
Maximal zulässiger Differenzdruck zwischen Einlass und Auslass	bar	1.1		
Maximal zulässiger Druck am Gasballast (absolut)	bar	1.2		
Zulässige Umgebungstemperatur bei Lagerung / Betrieb	°C	-10 bis +60 / +10 bis +40		
Zulässige relative Umgebungsluftfeuchte bei Betrieb (nicht betauend)	%	30 bis 85		
Maximale Aufstellhöhe	m	2000 NN		
Nennleistung elektrisch	W	575		
Leerlaufdrehzahl	min ⁻¹	30 - 2400		
Maximal zulässiger Bereich der Versorgungsspannung (±10%) Achtung: Typenschildangaben beachten!		100-120 V~ 50-60 Hz 200-230 V~ 50-60 Hz		
Maximaler Nennstrom bei: 100-120 V~ 50/60 Hz 200-230 V~ 50/60 Hz	A A	3.2 1.4	6.3 2.5	
Gerätesicherung		200-230 V: 6.3A träge (2x) // 100-120 V: 8A träge (2x)		
Motorschutz		thermischer Wicklungsschutz		
Überspannungskategorie		II		
Schutzart nach IEC 60529		IP 20		
Schutzart nach UL 50E		Typ 1		
Verschmutzungsgrad		2		
Einlass		Schlauchwelle DN 10 mm		
Auslass		Schlauchwelle DN 10 mm		

* Saugvermögen der Pumpe

** Endvakuum in Einstellung "Abpumpen" mit Drehzahl "HI"

Typ		PC 3002 VARIO	PC 3003 VARIO	PC 3004 VARIO
Anschluss Kühlmittel (Emissionskondensator)		Schlauchwelle DN 6-8 mm		
Maximal zulässiger Druck des Kühlmediums am Emissionskondensator	bar	6 (absolut)		
Zulässiger Bereich der Kühlmitteltemperatur	°C	-15 bis +20		
A-bewerteter Emissionsschalldruckpegel *** (Unsicherheit K_{pA} : 3dB(A))	db(A)	43		
Abmessungen L x B x H ca.	mm	419 x 243 x 444		
Gewicht betriebsfertig ca.	kg	17.4	20.6	

*** Messung am Endvakuum bei 1500min^{-1} nach EN ISO 2151:2004 und EN ISO 3744:1995 mit Abgasschlauch am Auslass.

Typ		MV 10C VARIO-B PC 3010 VARIO	MD 12C VARIO-B PC 3012 VARIO
Maximales Saugvermögen* nach ISO 21360	m³/h	8.6	10.0
Endvakuum ohne Gasballast (absolut)**	mbar	0.6	2
Endvakuum mit Gasballast (absolut)**	mbar	9	9
Maximal zulässiger Druck am Einlass / Auslass (absolut)	bar	1.1	
Maximal zulässiger Differenzdruck zwischen Einlass und Auslass	bar	1.1	
Maximal zulässiger Druck am Gasballast (absolut)	bar	1.2	
Zulässige Umgebungstemperatur bei Lagerung / Betrieb	°C	-10 bis +60 / +10 bis +40	
Zulässige relative Umgebungsluftfeuchte bei Betrieb (nicht betauend)	%	30 bis 85	
Maximale Aufstellhöhe	m	2000 NN	
Nennleistung elektrisch	W	575	
Leerlaufdrehzahl	min ⁻¹	30 - 2400	
Max. zulässiger Bereich der Versorgungsspannung (±10%) Achtung: Typenschildangaben beachten!		100-120 V~ 50-60 Hz 200-230 V~ 50-60 Hz	
Maximaler Nennstrom bei: 100-120 V~ 50/60 Hz 200-230 V~ 50/60 Hz	A A	8 3.5	
Gerätesicherung		200-230 V: 4A träge // 100-120 V: 8A träge	
Motorschutz		thermischer Wicklungsschutz, selbsthaltend	
Überspannungskategorie		II	
Schutzart nach IEC 60529		IP 20	
Schutzart nach UL 50E		Typ 1	
Verschmutzungsgrad		2	
Einlass Pumpe Pumpstand		Kleinflansch DN 25 Kleinflansch DN 25 oder Schlauchwelle DN 15	
Auslass		Schlauchwelle DN 10 mm	
Anschluss Kühlmittel (Emissionskondensator)		Schlauchwelle DN 6-8 mm	
Maximal zulässiger Druck des Kühlmittels am Emissionskondensator	bar	6 (absolut)	
Zulässiger Bereich der Kühlmitteltemperatur	°C	-15 bis +20	

* Saugvermögen der Pumpe

** Endvakuum in Einstellung "Abpumpen" mit Drehzahleinstellung "HI"

Typ		MV 10C VARIO-B PC 3010 VARIO	MD 12C VARIO-B PC 3012 VARIO
A-bewerteter Emissionsschalldruckpegel*** (Unsicherheit K_{PA} : 3dB(A))	db(A)	52	
Abmessungen L x B x H ca.			
Pumpe	mm	505 x 237 x 303	
Pumpstand	mm	645 x 365 x 600	
Gewicht betriebsfertig ca.			
Pumpe inkl. Controller	kg	27.0	
Pumpstand	kg	35.8	

*** Messung am Endvakuum bei 1500min⁻¹ nach EN ISO 2151:2004 und EN ISO 3744:1995 mit Abgasschlauch am Auslass.

Controller	CVC 3000
Druckaufnehmer	interner, kapazitiver Absolutdruckaufnehmer Keramik-Membrane (Aluminiumoxid), gasartun- abhängig
Anzeige	LCD Grafikdisplay, beleuchtet
Druckanzeige / Skalierung (umschaltbar)	mbar, Torr oder hPa
Messbereich (absolut)	1080 mbar - 0.1 mbar (810 Torr - 0.1 Torr)
Maximaler Regelbereich	1060 mbar – 0.1 mbar (795 Torr – 0.1 Torr)
Auflösung	0.1 mbar
Maximal zulässiger Druck am Druckaufnehmer (absolut)	1.5 bar (1125 Torr)
Maximal zulässige Medientemperatur am Druck- aufnehmer (Gas!)	Dauerbetrieb: 40 °C**, kurzzeitig (< 5 Minuten) bis 80 °C**
Messunsicherheit (nach erfolgter Kalibrierung und bei gleichbleibender Temperatur)	<±1 mbar (0.75 Torr)
Temperaturgang	<± 0.07 mbar/K (0.05 Torr/K)
Zulässige Umgebungstemperatur bei Betrieb	10 °C bis +40 °C
Zulässige Umgebungstemperatur bei Lagerung	-10 °C bis +70 °C
Zulässige relative Umgebungsluftfeuchte bei Betrieb (nicht betauend)	30 % bis 85 %
Max. zulässiger Strom für Ventile (angeschlosse- ne Komponenten)	4A
Messanschluss Druckaufnehmer	Verschraubung für PTFE-Rohr 10/8 mm oder Schlauchwelle DN 6/10 mm
Inertgasanschluss für Belüftungsventil	Schlauchwelle für Schlauch ID 4 - 5 mm
Maximal zulässiger Druck am Belüftungsventil	1.2 bar absolut
Schutzart CVC 3000 nach IEC 60529 (Frontseite)	IP 42
Schnittstelle	RS 232 C

* Der im speziellen Anwendungsfall verfügbare Regelbereich kann durch das Endvakuum der Pumpe, die anfallende Gasmenge etc. eingeschränkt sein.

** beim Betrieb mit potentiell explosionsfähigen Atmosphären: +10 °C bis +40 °C

Gasansaugtemperaturen

Betriebszustand	Ansaugdruck	zulässiger Bereich der Gas- temperatur
Dauerbetrieb	> 100 mbar (hohe Gaslast)	+10 °C bis +40 °C
Dauerbetrieb	< 100 mbar (niedrige Gaslast)	0 °C bis +60 °C*
kurzzeitig (< 5 Minuten)	< 100 mbar (niedrige Gaslast)	-10 °C bis +80 °C*

* bei Förderung potentiell explosionsfähiger Atmosphären: +10°C bis +40°C

Medienberührte Werkstoffe

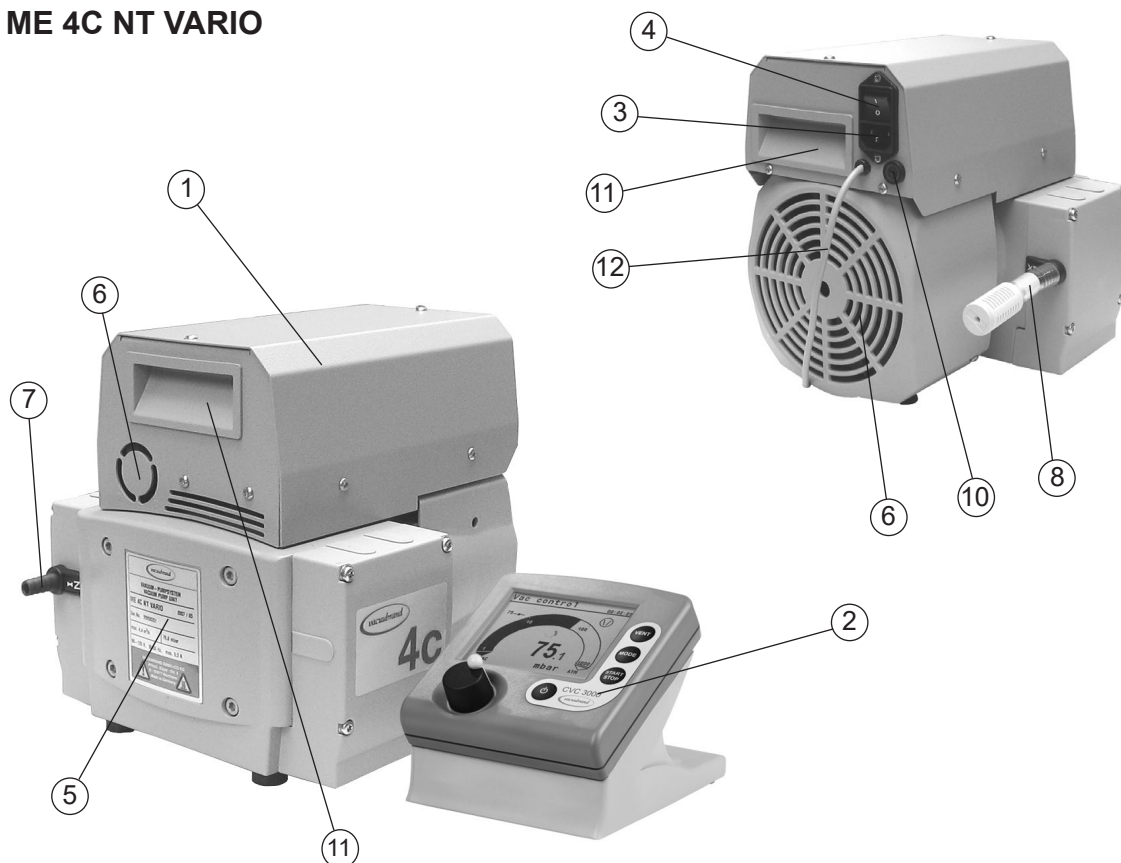
Komponenten	Medienberührte Werkstoffe
Pumpe	
Kopfdeckel	ETFE kohlefaserverstärkt
Membranspannscheibe	ETFE kohlefaserverstärkt
Membrane	PTFE
Ventile	FFKM (ME 4C NT VARIO: PTFE)
O-Ringe	FPM
Ventilinsel (Pumpe NT VARIO)	ECTFE kohlefaserverstärkt
Gehäusedeckelinnenteil (Pumpe VARIO-B / PC 301x VARIO)	PTFE kohlenstoffverstärkt
Gasballastrohr, Einlass, Auslass (Pumpe NT VARIO)	PTFE kohlenstoffverstärkt
Einlass (Pumpe VARIO-B)	Edelstahl hochkorrosionsfest
Auslass (Pumpe VARIO-B)	ETFE
Schalldämpfer // Schlauch zu Schalldämpfer	PBT/PVF // PVC
Schlauchverschraubungen (Pumpe VARIO-B / PC 301x VARIO) // Winkelstück (PC 300x VARIO)	ETFE/ECTFE
Schlauch	PTFE
Pumpstand	
Einlass Pumpstand (PC 300x / PC 301x VARIO)	PP / Edelstahl
Auslass Pumpstand	PET
Verteilerkopf (Einlass PC 300x)	PPS glasfaserverstärkt
Schläuche	PTFE
Schlauchverschraubung	ETFE/ECTFE
O-Ringe am Abscheider (PC 300x VARIO)	Fluorelastomer
Überdruckventil am Emissionskondensator	Silikonkautschuk / PTFE-Folie
Blindplatte (Einlass PC 300x VARIO)	PP
Emissionskondensator/Rundkolben/Auffangflasche	Borsilikatglas
Abscheider (Einlass PC 301x VARIO)	PMP
Verschlusschraube (Abscheider PC 301x VARIO)	Stahl verzinkt
O-Ringe am Abscheider (PC 301x VARIO)	NBR
CVC 3000	
Sensor	Aluminiumoxidkeramik
Vakuumananschluss Pumpe NT VARIO PC 300x VARIO	PP PP / PVDF
Sensorgehäuse	PPS / Glasfaser
Dichtung Sensor	chemisch beständiges Fluorelastomer
Dichtung Belüftungsventil	FFKM

Bezeichnung der Geräteteile

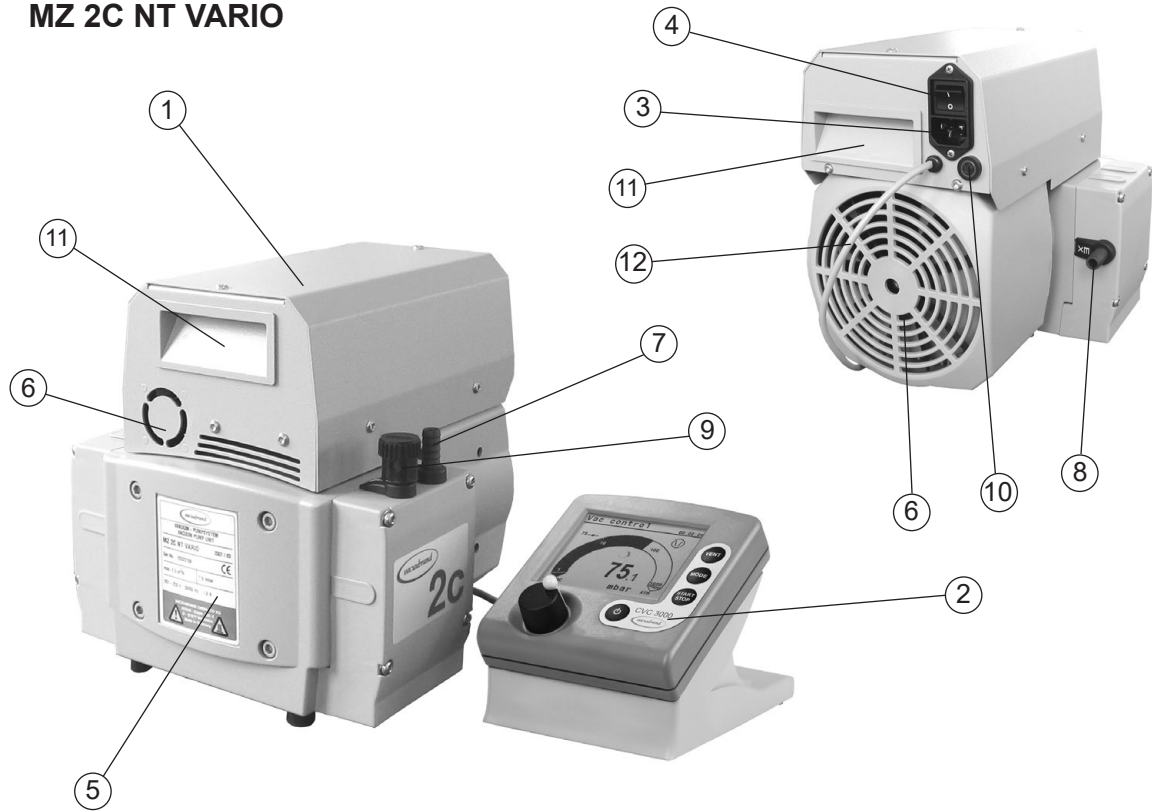
Position	Bezeichnung	Position	Bezeichnung
1	NT VARIO Chemie-Membran-pumpe	12	VACUU•BUS-Kabel zum Controller
2	Controller CVC 3000	13	Emissionskondensator
3	Netzanschluss	14	Rundkolben
4	Ein-/Ausshalter	15	Kühlmittelzuleitung
5	Pumpentypenschild	16	Kühlmittelrückleitung
6	Lüfter	17	Überdruckventil
7	Einlass	18	Abscheider (Einlass)
8	Auslass	19	Verschlusschraube
9	Gasballastventil	20	Kondensatflasche (Auslass)
10	Sicherungshalter	21	Anschlussbuchse VACUU•BUS
11	Griffmulde / Handgriff	22	serielle Schnittstelle RS 232

Technische Änderungen vorbehalten!

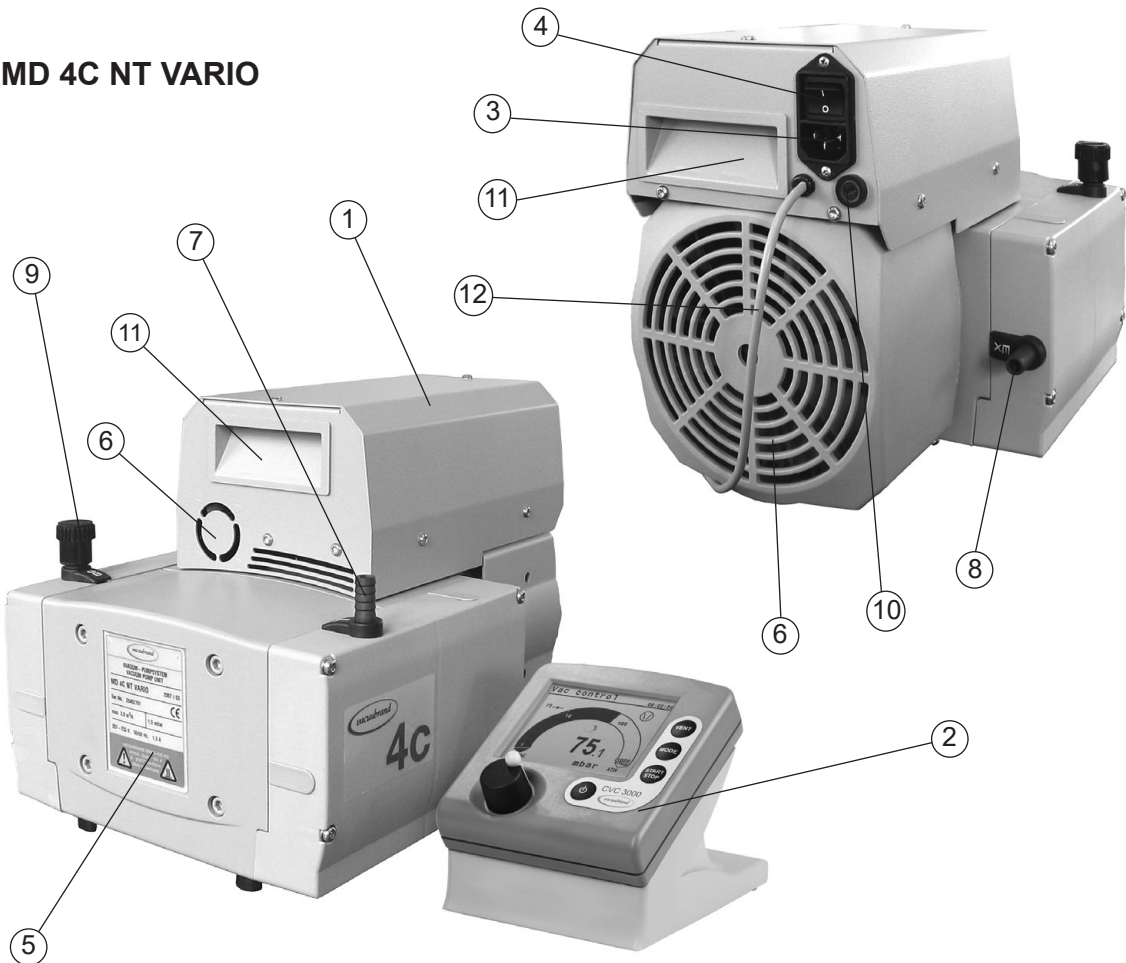
ME 4C NT VARIO



MZ 2C NT VARIO

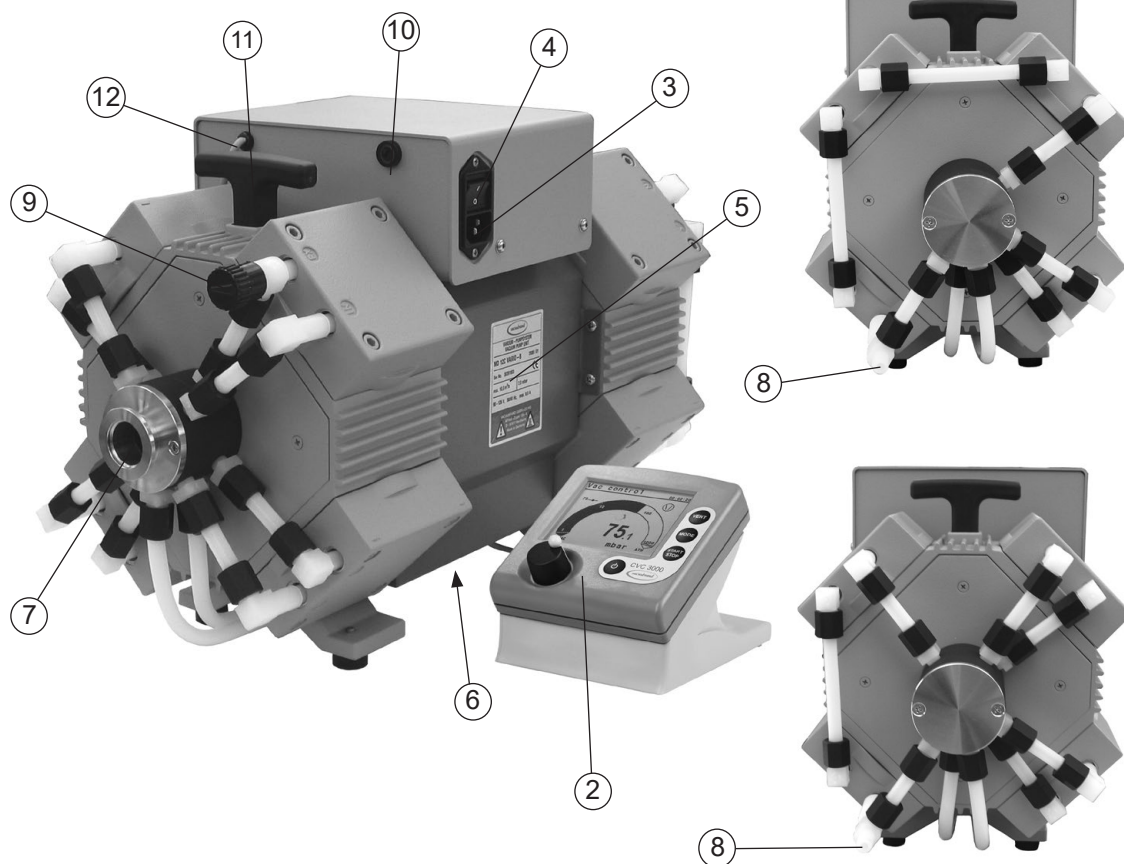


MD 4C NT VARIO



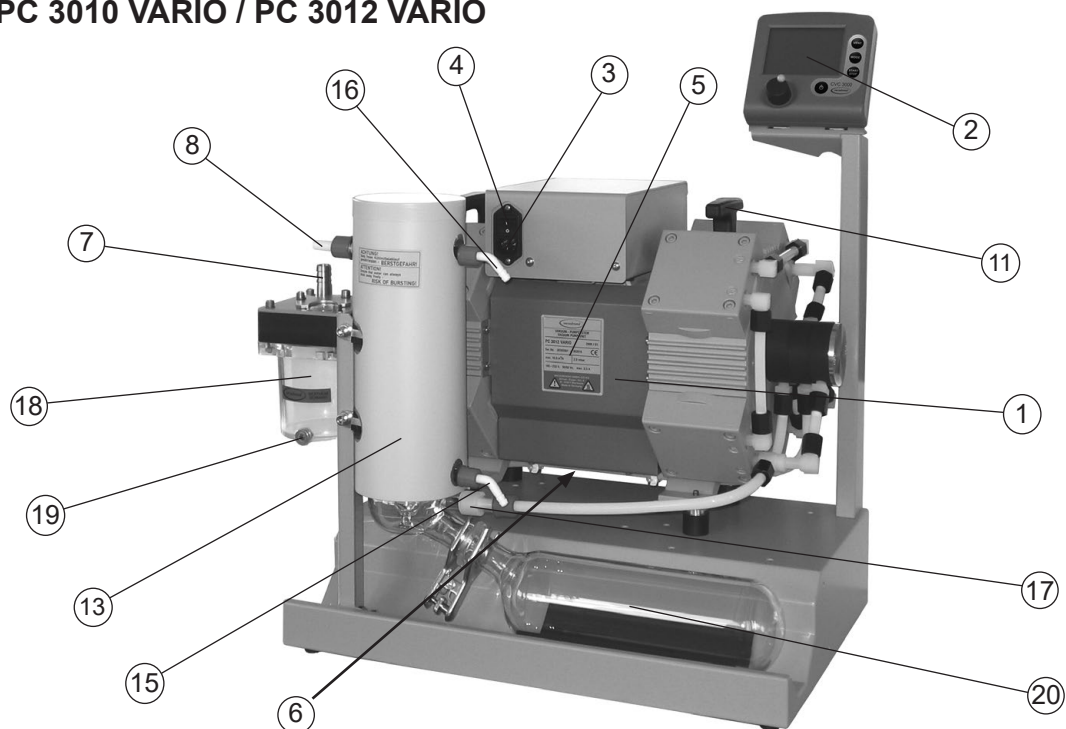
MV 10C VARIO-B / MD 12C VARIO-B

Auslassseite MV 10C VARIO-B

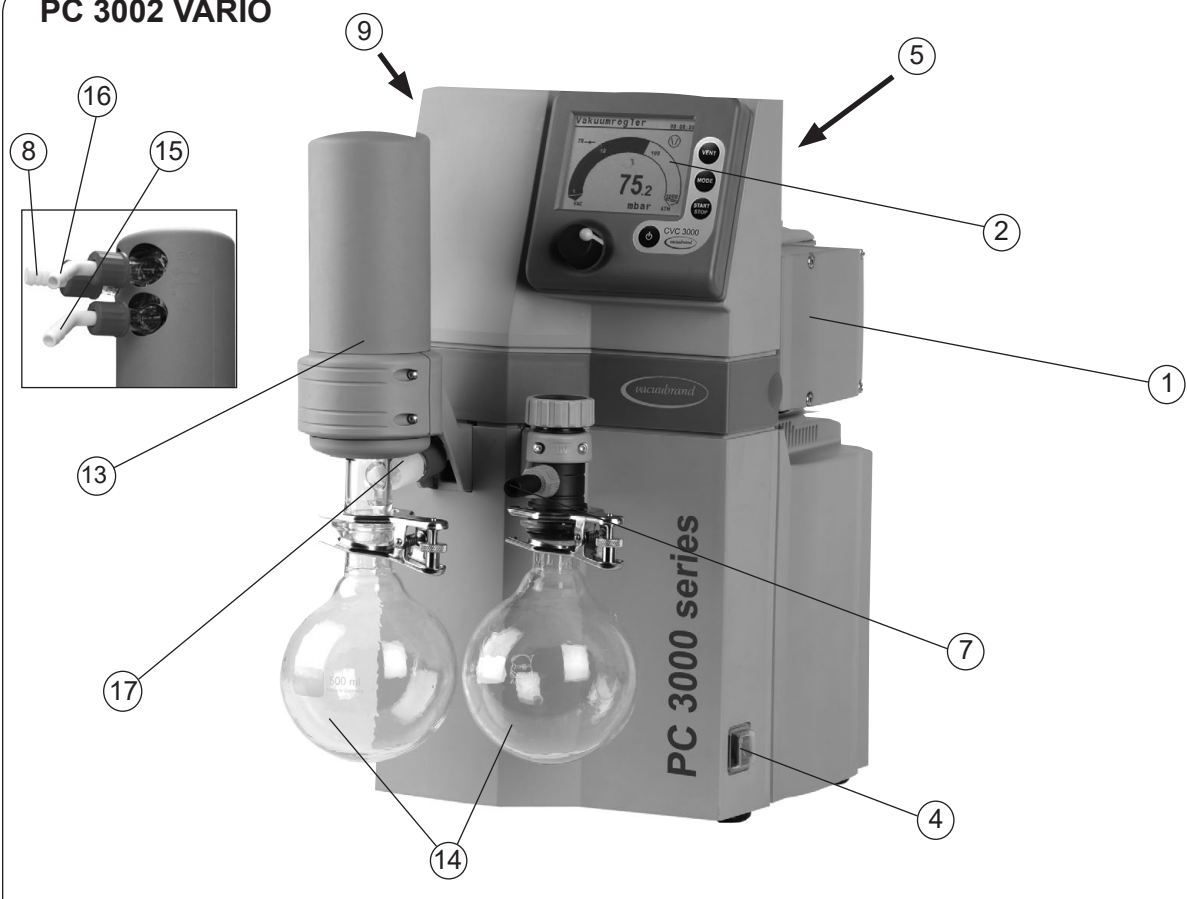


Auslassseite MD 12C VARIO-B

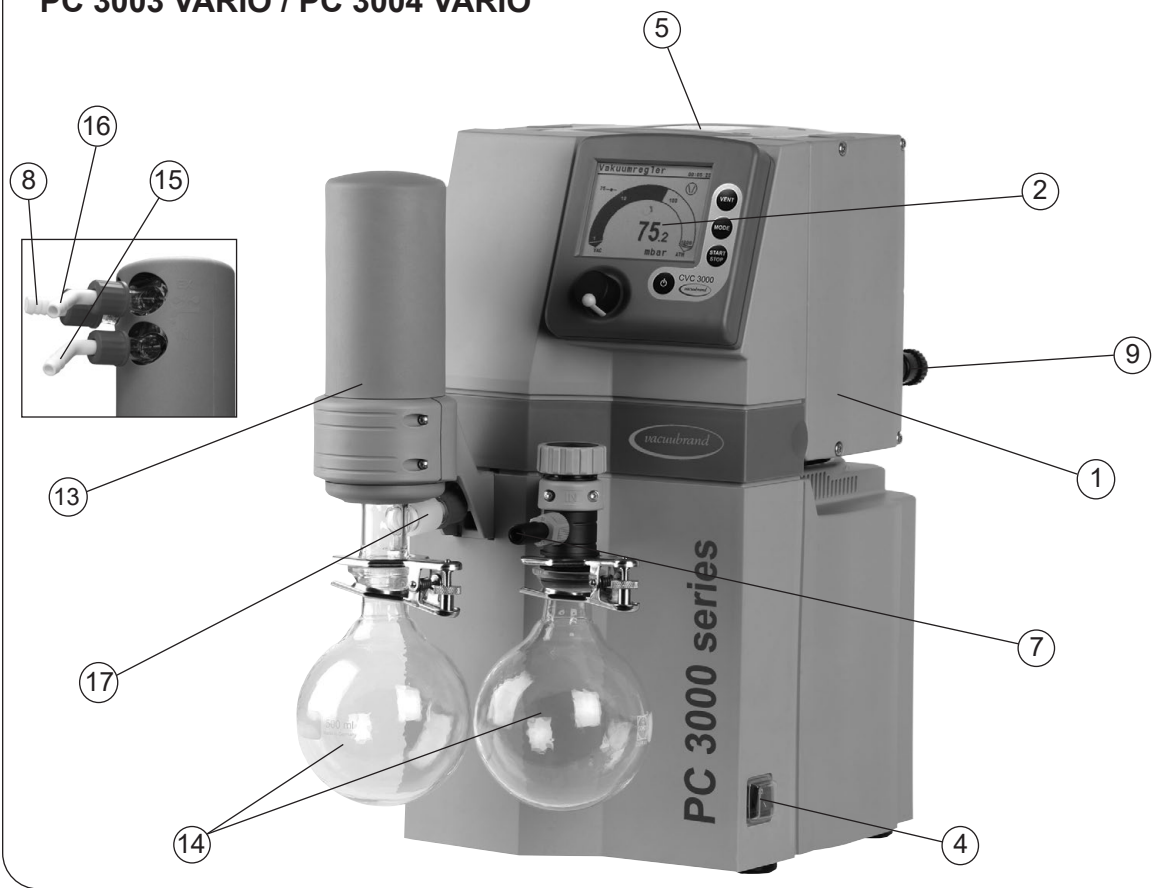
PC 3010 VARIO / PC 3012 VARIO



PC 3002 VARIO

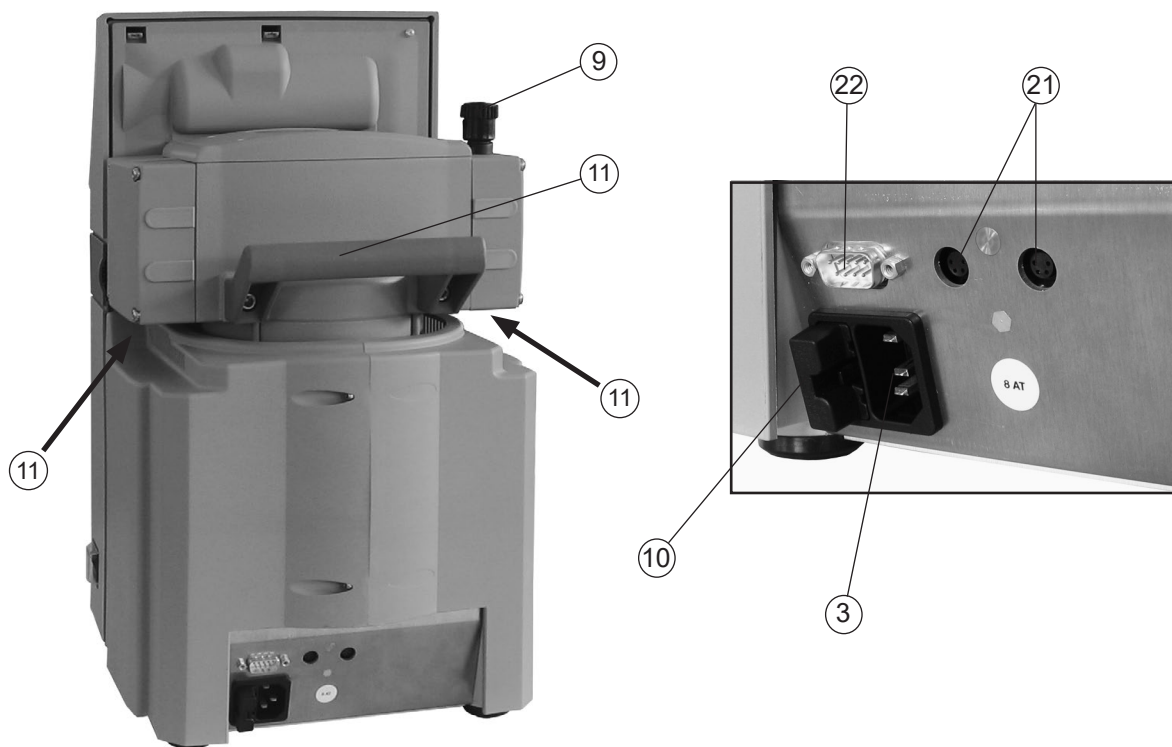


PC 3003 VARIO / PC 3004 VARIO



Geräterückseite PC 3002 / PC 3003 / PC 3004 VARIO

(Abb.: PC 3002 VARIO)



Geräterückseite CVC 3000

Buchsen für Anschluss von VACUU•BUS Komponenten (z.B. Kühlwasserventil)

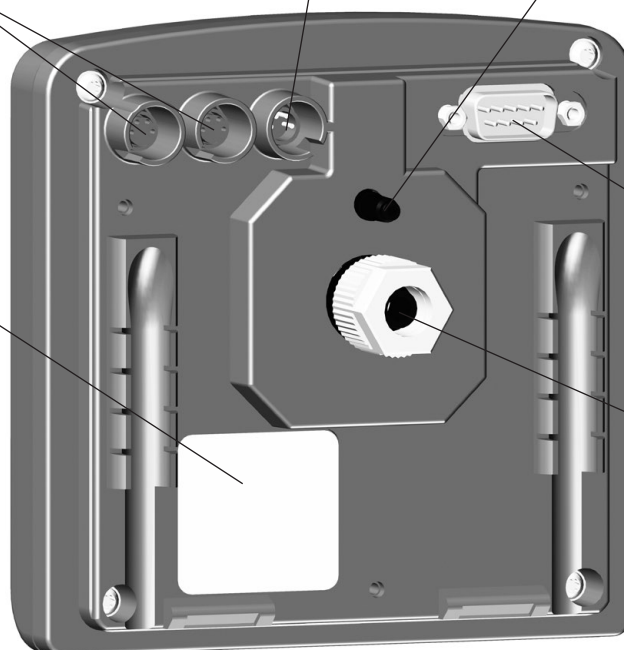
Anschluss VACUU • BUS Leitung zur NT VARIO / VARIO-B Membranpumpe

Belüftungsanschluss

Typenschild

Serielle Schnittstelle RS 232 C

Vakuumananschluss



Bedienung und Betrieb

Bei der ersten Inbetriebnahme des Controllers CVC 3000 wird zuerst die Sprachauswahl des Controllers angezeigt. Die gewünschte Menüsprache (z.B. "Deutsch") mit dem Wahlknopf auswählen und durch Drücken des Wahlknopfes bestätigen. Anschließend die Druckeinheit "mbar", "Torr" oder "hPa" auf die gleiche Weise einstellen.

Die Sprachauswahl kann jederzeit aufgerufen werden, indem der Wahlknopf während des Einschaltens des Controllers gedrückt gehalten wird.

Beim Einbau in ein Vakuumsystem

GEFAHR

- ➔ Ein geeignetes Auffang- und Entsorgungssystem vorsehen, falls die Gefahr besteht, dass gefährliche oder umweltgefährdende Fluide freigesetzt werden.

WARNUNG

- ☞ Einen Abgasschlauch am Auslass gasdicht und gegen Lösen gesichert (z. B. mit einer Schlauchschelle) anschließen und die Auspuffgase geeignet (z. B. über Abzug) entsorgen.
- ☞ Der Gasauslass darf nicht blockiert sein. Die Abgasleitung muss stets frei (drucklos) sein, um einen ungehinderten Ausstoß der Gase zu gewährleisten.
- ☞ Maximal zulässiger Druck am Druckaufnehmer: 1.5 bar (absolut).
- ☞ Bei Drücken über ca. 1060 mbar blinkt die Anzeige. Sofortige Druckentlastung! Berstgefahr!
- ☞ Partikel und Stäube dürfen nicht angesaugt werden. Der Anwender muss ggf. geeignete Filter vor der Pumpe installieren. Der Anwender muss vor der Anwendung die Eignung dieser Filter bezüglich Durchfluss, chemischer Beständigkeit und Sicherheit gegen Verstopfen überprüfen und sicherstellen.
- ☞ Beim Einbau in ein Gehäuse oder bei hoher Umgebungstemperatur für gute Belüftung sorgen, ggf. externe Zwangslüftung vorsehen.

VORSICHT

- Übertragung mechanischer Kräfte durch starre Verbindungsleitungen vermeiden und elastische Schlauchstücke oder Federungskörper zwischenschalten.
Achtung: Elastische Elemente können sich beim Evakuieren zusammenziehen.
- Zuleitung am Einlass der Pumpe gasdicht anschließen und gegen Lösen sichern, z. B. mit einer Schlauchschelle.
- Bei Stromausfall kann es - besonders bei geöffnetem Gasballastventil der Pumpe - zu unbeabsichtigtem Belüften kommen. Kann dies zu Gefahren führen, geeignete Sicherheitsvorkehrungen treffen.
- Vor dem Einschalten der Pumpe Netzspannung und Stromart prüfen (siehe Typenschild).

HINWEIS

Stets eine ausreichende Luftzufuhr zum Lüfter sicherstellen. Einen Mindestabstand von 5 cm zwischen Lüfter / Pumpstand und angrenzenden Teilen (z.B. Gehäuse, Wände, ...) einhalten, andernfalls externe Zwangslüftung vorsehen.

Der Netzstecker dient als Trennvorrichtung von der elektrischen Versorgungsspannung. Das Gerät muss so aufgestellt werden, dass der Netzstecker jederzeit leicht erreichbar und zugänglich ist, um das Gerät vom Stromnetz zu nehmen.

Kürzest mögliche Vakuumverbindungsleitungen großer Nennweite verwenden, um Drosselverluste zu vermeiden.

Auspuffleitungen stets fallend verlegen oder andere Maßnahmen ergreifen, um Kondensatrückfluss aus der Auspuffleitung in die Pumpe zu verhindern.

Vorteilhaft: Ventil auf Saugstutzen zum Warmlaufen/Nachlaufen aufbauen.

Lecks bei der Installation zuverlässig verhindern. Nach der Installation die Anlage auf Lecks überprüfen.

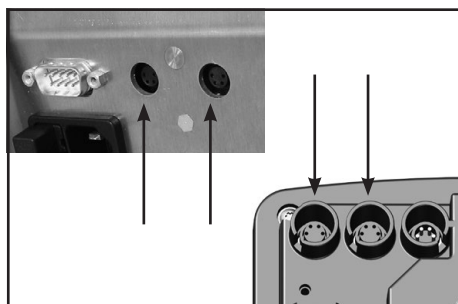
Schlauchverbindungen geeignet gegen unbeabsichtigtes Lösen sichern.

Bei störendem Abgasgeräusch Abgasschlauch anschließen oder Schalldämpfer verwenden (siehe "Zubehör").

Anschluss von Komponenten an den Controller

Der VACUUBRAND Controller CVC 3000 kann nur mit Komponenten betrieben werden, die kompatibel zum VACUUBRAND VACUU•BUS-System sind, siehe Zubehör. Der Vakuüm-Controller steuert VACUUBRAND Membranpumpen NT VARIO und VARIO-B, Pumpstände PC 30xx VARIO sowie optionale Kühlwasser- und Belüftungsventile. Die angeschlossenen Komponenten (z.B. Belüftungsventil, Füllstandsensor, Druckaufnehmer 3000er Serie) werden automatisch erkannt und konfiguriert. Bei Verwendung mehrerer Identischer Komponenten müssen diese vor dem Anschließen konfiguriert werden, Informationen auf Anfrage.

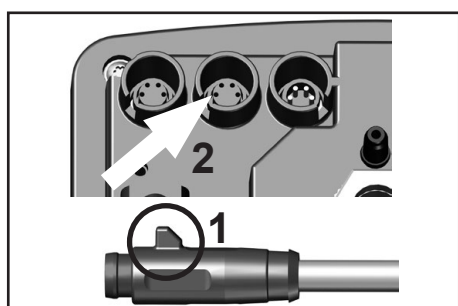
Nicht mehr als einen Controller innerhalb eines VACUU•BUS-Systems verwenden. Mehrere Controller in einem VACUU•BUS-System beeinflussen sich gegenseitig und führen zu Fehlermeldungen der angeschlossenen Komponenten (Pumpen, Ventile).



Auf der Rückseite des Pumpstands und auf der Rückseite des Controllers befinden sich VACUU•BUS Buchsen zum Anschluss der Komponenten.

➔ VACUU•BUS Kabel der Komponenten in die Anschlussbuchsen einstecken. Steckverbindungen beim Aufstecken und Abziehen nicht verkanten!

Abhängig von der technischen Ausführung haben die Anschlüsse der VACUU•BUS-Kabel eine Nase.



➔ Beim Anschluss an den Controller die Nase (1) des VACUU•BUS-Anschlusses in die Nut (2) der Anschlüsse an der Controllerrückseite schieben.

CVC 3000:

Der Vakuümcontroller CVC 3000 besitzt einen Drucksensor mit Keramik-Membran, der nach dem kapazitiven Messprinzip den anliegenden Druck gasartunabhängig und bezogen auf das Vakuum, d. h. absolut, erfasst.

Pumpen NT VARIO und VARIO-B:

Den Controller CVC 3000 über die VACUU•BUS-Leitung der NT VARIO oder VARIO-B Pumpe an die Pumpe anschließen. **Achtung:** Steckverbindungen beim Aufstecken und Abziehen nicht verkanten! Auf korrekte Steckerausrichtung achten. Weitere Komponenten lassen sich mit Y-Adaptern und Verlängerungskabeln VACUU•BUS anschließen.

Vakuumschluss des Druckaufnehmers (Messanschluss auf Rückseite des CVC 3000) mittels Schlauchverbindung herstellen. Leitungen mit ausreichendem Querschnitt verwenden.

Der Ort des Vakuumbegriffs an der Anlage hat Auswirkungen auf den gemessenen Druckwert und damit auf das Regelverhalten.

Kondensat und Ablagerungen am Druckaufnehmer verfälschen das Messergebnis. Den Controller CVC 3000 so anordnen, dass kein Kondensat in den Druckaufnehmer fließen kann. Druckaufnehmer ggf. reinigen.

Pumpstände PC 30xx VARIO

mit saugseitigem Abscheider und druckseitigem Emissionskondensator:

HINWEIS

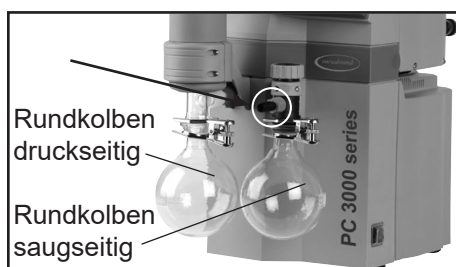
Transport des Pumpstands PC 3002 / PC 3003 / PC 3004 VARIO:

Pumpstand mit einer Hand am Traggriff fassen und leicht nach hinten kippen. Mit der anderen Hand vorne unter den Pumpstand greifen und Pumpstand anheben. Oder: Seitliche Griffmulden unter den Pumpenköpfen benutzen.

Achtung: Zum Transport nicht an den Haltern des Emissionskondensators/Abscheiders anheben!

Montage der Schlauchwelle mit Überwurfmutter am Einlass:

- ➔ Schlauchwelle mit aufgestecktem Klemmring und Überwurfmutter aus dem Rundkolben entnehmen und auf Einlass aufstecken.
- ➔ Überwurfmutter von Hand bis zum fühlbaren Anschlag montieren und mit dem Gabelschlüssel Gr. 17 noch 1/4 Umdrehung anziehen.



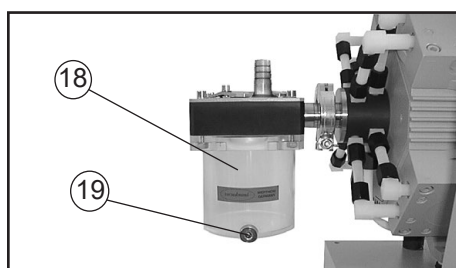
Der saugseitige Abscheider vermeidet den Eintritt von Flüssigkeitströpfchen und Partikeln.

- ☞ Längere Lebensdauer von Membranen und Ventilen.
- ☞ Verbessertes Enddruckverhalten bei Flüssigkeitsanfall.

Rundkolben (PC 300x VARIO):

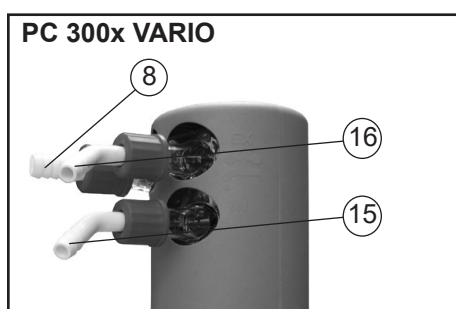
Beide Rundkolben sind außen beschichtet (Splitterschutz bei Implosion / Auslaufschutz bei mechanischer Beschädigung).

- ➔ Saug- und druckseitigen Rundkolben mit Schlieffklemmen montieren.



PC 301x VARIO:

- ➔ Saugseitigen Abscheider mit Spann- und Zentrierung am Einlass der Pumpe montieren.
- ➔ Druckseitige Auffangflasche mit Schlieffklemme montieren.
- ➔ Vakuumschluss des Druckaufnehmers (Messanschluss auf Rückseite des CVC 3000) über Schlauchverbindung herstellen.

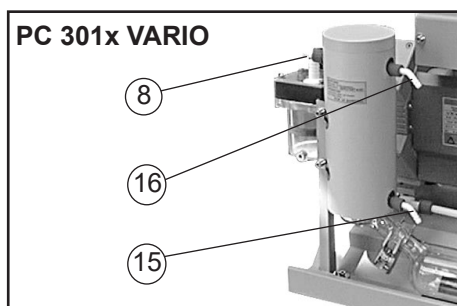


Emissionskondensator:

- ➔ Schlauchwellen für Kühlmittelzuleitung (15) und -rückleitung (16) sowie für Auslass (8) am Emissionskondensator montieren.

Der druckseitige **Emissionskondensator** ermöglicht eine effiziente auspuffseitige Kondensation der geförderten Dämpfe.

- ☞ Gegen Kondensatrücklauf.
- ☞ Kontrollierte Kondensatsammlung.
- ☞ Nahezu 100% Lösemittelrückgewinnung.



☞ Der Isolationsmantel schützt vor Glassplittern bei Bruch, isoliert thermisch gegen Kondenswasserbildung und bildet einen äußeren Stoßschutz.

➔ Verschlauchung für Kondensatorkühlung an den Anschlüssen für Kühlmittelzuleitung und -rückführung (jeweils Schlauchwelle 6-8 mm) verlegen.

HINWEIS

Schlauchverbindung vor Inbetriebnahme überprüfen.
Kühlmittelschläuche an den Schlauchwellen gegen unbeabsichtigtes Lösen sichern (z.B. Schlauchschellen).

GEFAHR

➔ Bei Gefahr der Freisetzung von gefährlichen oder umweltgefährdenden Fluiden ggf. Auffang- und Entsorgungssystem vorsehen.

WARNUNG

☞ Der Gasauslass (Schlauchwelle 10 mm) darf nicht blockiert sein. Die Abgasleitung muss stets frei (drucklos) sein, um einen ungehinderten Ausstoß der Gase zu gewährleisten.

VORSICHT

- **Achtung:** Kühlmittelleitungen stets so verlegen, dass Kondenswasser nicht auf den Pumpstand (insbesondere Kabel und Elektronik) tropfen kann (siehe auch IP-Schutzart).
- Stets **freien Kühlmittelablauf** am Emissionskondensator gewährleisten.
- Maximal zulässiger Druck des Kühlmittels am Emissionskondensator: 6 bar (absolut). Rückfluss stets drucklos.
- Maximal zulässigen Druck anderer im Kühlmittelkreislauf angeschlossener Komponenten (z.B. Kühlwasserventil) beachten.
- Unzulässigen Überdruck im Kühlmittelkreislauf (z.B. durch blockierte/gequetschte Kühlmittelschläuche) verhindern.
- Ein optionales Kühlwasserventil stets nur im **Zulauf** zum Emissionskondensator montieren.

Beim Betrieb

GEFAHR

➔ **Potentiell gefährliche Gase und Dämpfe** müssen am Auslass der Pumpe geeignet abgeführt und entsorgt werden.

WARNUNG

☞ Durch das hohe Verdichtungsverhältnis der Pumpe kann sich am Auslass ein höherer Druck ergeben als die mechanische Stabilität des Systems zulässt. Sicherstellen, dass der Pumpenauslass weder blockiert noch eingeschränkt ist.

☞ **Max. Umgebungstemperatur:** 40 °C
Bei Betrieb in einem Gehäuse oder bei hoher Umgebungstemperatur für ausreichende Luftzufuhr sorgen.

VORSICHT

- Bei einem Aufstellungsort über 2000 m über NN (Gefahr von unzureichender Kühlluftzufuhr) sind geeignete Maßnahmen und Vorkehrungen zu treffen.
- **Höchstzulässigen Druck** an Einlass und Auslass beachten.

HINWEIS

Die Pumpe darf nur bei **maximal 1.1 bar Druck (absolut) am Auslass** gestartet werden, da sonst eventuell der Motor blockiert und Schaden nimmt.

Bei Förderung kondensierbarer Dämpfe die Pumpe mit Gasballast betreiben, um die Kondensation von gepumpten Stoffen (Wasserdampf, Lösemittel,...) in der Pumpe zu verringern.

Kondensation in der Pumpe, sowie Flüssigkeitsschläge und Staub vermeiden, da eine Dauerförderung von Flüssigkeiten oder Staub Membrane und Ventile schädigt. Pumpe von außen regelmäßig auf **Verschmutzung** bzw. Ablagerungen überprüfen. Pumpe ggf. reinigen, um eine Erhöhung der Betriebstemperatur der Pumpe zu verhindern.

Ein selbsthaltender **thermischer Wicklungsschutz** schaltet den Motor bei Über-temperatur ab.

Achtung: Nur manuelle Rückstellung möglich. Fehlermeldung am Controller durch Drücken der Taste START/STOP quittieren oder Pumpe ausschalten oder Netzstecker ziehen. Ursache der Überhitzung ermitteln und beseitigen. Vor dem Wiedereinschalten ca. fünf Minuten warten. Lüftergitter regelmäßig auf Verschmutzung überprüfen, ggf. reinigen.

Starke Wärmezufuhr (z. B. durch heiße Prozessgase) vermeiden.

Die Pumpe erreicht die angegebenen Werte für Saugleistung und Endvakuum erst bei Betriebstemperatur (nach ca. 15 min.).

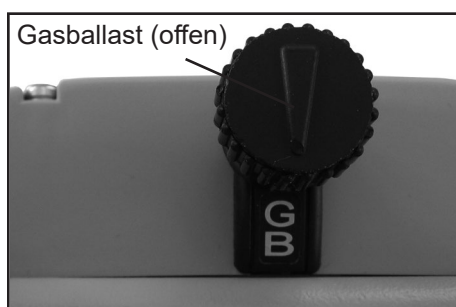
Achtung: Wichtige Hinweise zur Verwendung von Gasballast



- ➔ Bei der Verwendung von Luft als Gasballast gelangt Sauerstoff in die Pumpe.
- ➔ Wird Luft anstelle von Inertgas verwendet, können sich gefährliche und/oder explosive Mischungen bilden, falls Luft und die gepumpten Stoffe in der Pumpe oder am Auslass der Pumpe reagieren. Dadurch kann es zu Schäden an Ausrüstung und/oder Umgebung, zu ernsthaften Verletzungen oder auch zu Lebensgefahr kommen.



- ☞ Sicherstellen, dass der Luft-/Gaseinlass durch das Gasballastventil niemals zu reaktiven, explosiven oder anderweitig gefährlichen Mischungen führt. Im Zweifelsfall Inertgas verwenden oder das Gasballastventil schließen.



Bei **kondensierbaren Dämpfen** (Wasserdampf, Lösemittel,):

- Bei kondensierbaren Dämpfen nur mit betriebswarmer Pumpe und mit geöffnetem Gasballastventil absaugen.
- Gasballastventil öffnen. Das Gasballastventil ist geöffnet, wenn der Pfeil auf der Gasballastkappe auf die Bezeichnung "GB" zeigt.

MD 12C/MV 10C VARIO-B und PC 301x VARIO: Das Gasballastventil ist geöffnet, wenn der Pfeil auf der Gasballastkappe vom Pumpeneinlass weg zeigt.

- Bei geöffnetem Gasballastventil können sich höhere Druckwerte einstellen.
- Ggf. Inertgas als Gasballast verwenden, um die Bildung explosionsfähiger Gemische auszuschließen. Anschlussadapter auf Kleinflansch KF DN 16 (siehe "Zubehör") verwenden, um eine Inertgaszuleitung anzuschließen. Maximalen Druck am Gasballastanschluss von 1.2 bar absolut beachten.
- Schließen des Gasballastventils durch Drehen um 180°.

Bei leichtsiedenden Medien kann ggf. auf die Verwendung des Gasballastventils verzichtet werden, wenn der Gasanfall in der Pumpe niedrig ist. Durch Verzicht auf die Verwendung von Gasballast kann in diesen Fällen die Lösemittelrückgewinnungsrate im Emissionskondensator weiter erhöht werden.

Achtung: Hinweise zum Betrieb des Emissionskondensators



➔ Bei Gefahr der Freisetzung von gefährlichen oder umweltgefährdenden Fluiden ggf. Auffang- und Entsorgungssystem vorsehen.



☞ Der Gasauslass (Schlauchwelle 10 mm) darf nicht blockiert sein. Die Abgasleitung muss stets frei (drucklos) sein, um einen ungehinderten Ausstoß der Gase zu gewährleisten.

☞ Überdruckventil am Emissionskondensator regelmäßig überprüfen und ggf. erneuern. Insbesondere auf mögliches Verkleben bzw. auf Sprödigkeit (Risse) achten.



- Stets **freien Kühlmittelablauf** am Emissionskondensator gewährleisten.
- Maximal zulässiger Druck des Kühlmittels am Emissionskondensator: 6 bar (absolut)
- Maximal zulässiger Druck anderer im Kühlmittelkreislauf angeschlossener Komponenten (z.B. Kühlwasserventil) beachten.
- Kühlwasserventil stets im Zulauf (vor dem Emissionskondensator) montieren.
- Unzulässigen Überdruck im Kühlmittelkreislauf (z.B. durch blockierte/gequetschte Kühlmittelschläuche) verhindern.
- Der Emissionskondensator kann bei dauerhaft hohem Gasdurchsatz eine erhöhte Oberflächentemperatur an den Glaskomponenten aufweisen. Die Temperaturen, die während dem Betrieb entstehen, könnten Verbrennungen verursachen. Lassen Sie das Gerät abkühlen, bevor Sie den Rundkolben am Emissionskondensator entleeren. Verwenden Sie Ihre persönliche Schutzausrüstung, z.B. hitzefeste Schutzhandschuhe.



HINWEIS

Bei **Kondensatanfall**: Den Flüssigkeitsstand in beiden Auffangkolben während des Betriebs regelmäßig kontrollieren und die Auffangkolben rechtzeitig entleeren. Überlaufen der Auffangkolben unbedingt vermeiden. Ggf. elektronischen Füllstandssensor installieren (siehe "Zubehör").

Maximale Füllhöhe ca. 80%, um Probleme beim Abnehmen der Kolben zu vermeiden.

Zulässiger Bereich der Kühlmitteltemperatur am Emissionskondensator: -15°C bis +20°C

Die Schlauchverbindungen des Kühlmittelkreislaufs vor Inbetriebnahme prüfen. Kühlmittelschläuche während des Betriebs regelmäßig überprüfen.

Entleeren der Auffangkolben:

Druckseitiger Rundkolben / druckseitige Auffangflasche:

Schliffklemme lösen, Rundkolben/Auffangflasche abnehmen und Kondensat entleeren.

Saugseitiger Rundkolben:

Auffangkolben auf Atmosphäre belüften (über den Einlass des Pumpstands), Schliffklemme lösen, Auffangkolben abnehmen und Kondensat entleeren.

Saugseitiger Abscheider (PC 301x VARIO):

Abscheider über den Vakuumanschluss auf Atmosphäre belüften. Die Verschlusschraube herausdrehen und Kondensat ablassen.

HINWEIS

Entleerte Auffangkolben wieder montieren.



☞ **Achtung:** Kondensat/Chemikalien unter Berücksichtigung eventueller Verunreinigungen durch abgepumpte Substanzen entsprechend den einschlägigen Vorschriften entsorgen.

Außerbetriebsetzen

HINWEIS

Kurzfristig:

Die Pumpe bei offenem Einlass noch einige Minuten nachlaufen lassen, falls sich **Kondensat** in der Pumpe gebildet haben kann.

Ggf. die Pumpenköpfe reinigen und überprüfen, falls Medien in die Pumpe gelangt sind, die die Pumpenwerkstoffe angreifen oder die **Ablagerungen** bilden können.

Ggf. den Druckaufnehmer am Controller CVC 3000 reinigen, falls der Druckaufnehmer Medien ausgesetzt wurde, die **Ablagerungen** bilden können.

Langfristig:

Maßnahmen wie bei kurzfristigem Außerbetriebsetzen beschrieben durchführen.

Pumpe von der Apparatur trennen.

Ein- und Auslassöffnung verschließen (z. B. mit Transportverschlüssen).

Gasballastventil schließen.

Auffangkolben entleeren.

Pumpe trocken lagern.

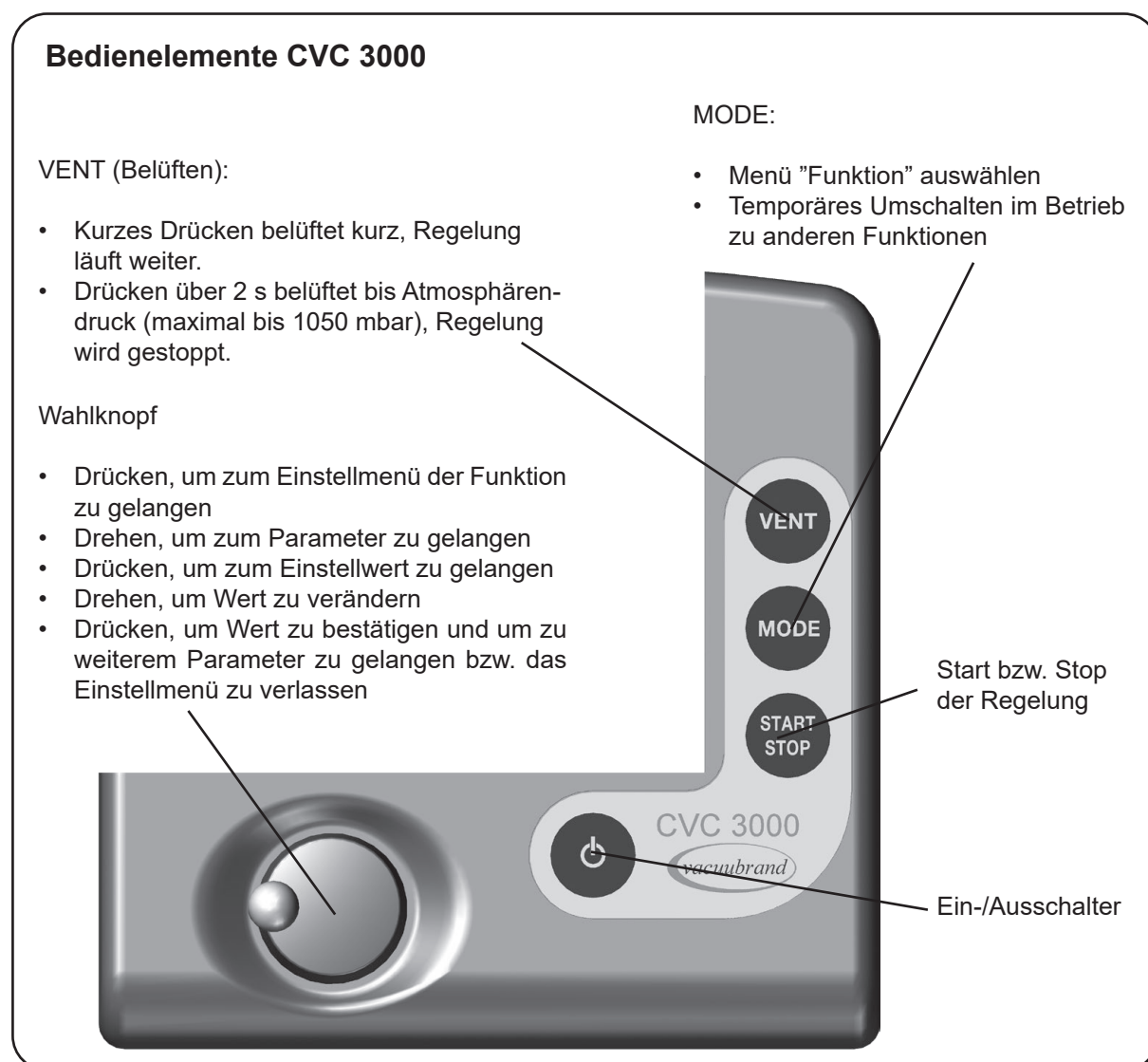
Vakuum-Controller CVC 3000

Bei der ersten Inbetriebnahme des Controllers CVC 3000 wird zuerst die Sprachauswahl des Controllers angezeigt. Die gewünschte Menüsprache (z.B. "Deutsch") mit dem Wahlknopf auswählen und durch Drücken des Wahlknopfes bestätigen. Anschließend die Druckeinheit "mbar", "Torr" oder "hPa" auf die gleiche Weise einstellen.

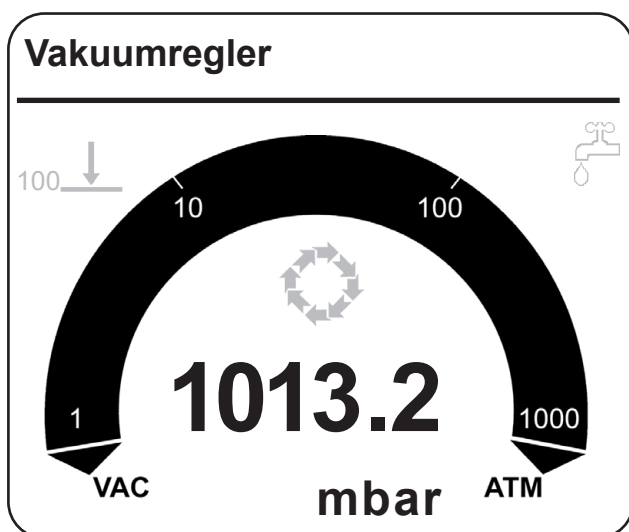
Die Sprachauswahl kann jederzeit aufgerufen werden, indem der Wahlknopf während des Einschaltens des Controllers gedrückt gehalten wird.

Beim Einschalten des Controllers CVC 3000 wird die Versionsnummer der Software angezeigt, danach die voreingestellte Funktion mit Druckanzeige.

Achtung: Steckverbindungen beim Aufstecken und Abziehen nicht verkanten! Auf korrekte Steckerausrichtung achten. Weitere Komponenten lassen sich mit Y-Adaptern und Verlängerungskabeln VACUU-BUS anschließen. Bei Anschluss eines externen Druckaufnehmers wird dieser automatisch genutzt. Weitere Informationen zur Verwendung mehrerer Sensoren auf Anfrage.



Anzeige und Symbole



Funktion des Geräts
(in Statuszeile oben links)

Abpumpen
Vakuumregler
Automatik (nur mit NT VARIO Pumpe)
Programm
VACUULAN
Konfiguration

1013.2 aktueller Absolutdruck am Druckaufnehmer

mbar
Torr
hPa eingestellte Druckeinheit

100 ↓	100 ↓ ●	Vakuumregelung auf einen vorgegebenen Vakuumwert (hier 100 mbar/Torr/hPa) (ohne NT VARIO Pumpe / mit NT VARIO Pumpe)
↓	●	Istdruck im Intervall "Sollvakuum + Hysterese" / Istdruck = Sollvakuum (ohne NT VARIO Pumpe / mit NT VARIO Pumpe)
↑		blinkend: Istdruck > vorgegebener Maximalwert ("Maximum")
↓		Minimalwert ("Minimum") erreicht
00:00:00		Prozesslaufzeit (in Statuszeile oben rechts) nur bei aktiver Regelung
↓		Abpumpen (Dauerpumpen)
50% (V)		Pumpensymbol wird angezeigt, wenn die Pumpe läuft. Zusätzlich wird die Pumpendrehzahl in % angezeigt (nur mit NT VARIO Pumpe).
5 (⌚)		Zeitzähler läuft (in Funktion "VACUULAN"), Restzeit in Minuten wird angezeigt
(Saugventil)		Saugleitungsventil eingeschaltet
(Belüftungsventil)		Belüftungsventil eingeschaltet
(Kühlwasserventil)		Kühlwasserventil eingeschaltet
(PC-Symbol)		PC-Symbol: Controller ist im Remote-Betrieb
(Regelungsläuft)		Regelung läuft
(Warnhinweis)		Warnhinweis (ggf. in Kombination mit anderen Symbolen), blinkend
(Füllstandssensor)		Füllstandssensor hat ausgelöst
(Emissionskondensator)		Emissionskondensator Peltronic angeschlossen

Hinweise zur Auswahl der Funktion

Der Controller CVC 3000 kann durch geeignete Wahl der Funktion, abhängig von den jeweils vorhandenen Komponenten und den Erfordernissen der Anwendung und des Prozesses, optimal auf die jeweilige Anwendung angepasst werden.

Automatische Erkennung angeschlossener Komponenten:

Beim Einschalten des Controllers wird die aktuelle Konfiguration der angeschlossenen Komponenten überprüft.

Angeschlossene Komponenten (NT VARIO / VARIO-B Pumpe, ggf. Ventile) **werden automatisch erkannt**, bis zum Ausschalten des Controllers genutzt und überwacht. Durch Aus- und wieder Einschalten kann bei Bedarf neu konfiguriert werden.

Die zuletzt eingestellten Vorgabewerte (z. B. für Sollvakuum, Drehzahl oder Dauer) werden gespeichert.

Bei ähnlichen Anwendungen kann damit i. d. R. bei einmaliger geeigneter Voreinstellung die Prozessregelung unmittelbar nach dem Einschalten des Geräts gestartet werden.

Es sind **fünf Funktionen und ein Konfigurationsmenü** im Controller hinterlegt, siehe "Menüführung". Die einzelnen Funktionen beinhalten spezifische Einstellmöglichkeiten, die automatisch an die angeschlossenen Geräte angepasst werden.

Abhängig von den angeschlossenen Komponenten (z.B. Ventile) sind einzelne Menüpunkte nicht aktiv!

Wechsel der Funktion:

☞ Der Controller ist eingeschaltet, die Regelung ist gestoppt.

➔ Taste MODE drücken.

➔ Die Funktion durch Drehen des Wahlknopfs auswählen und durch Drücken bestätigen.

☞ Je nach gewählter Funktion steuert der Controller unterschiedliche Komponenten:

"Abpumpen"

- NT VARIO / VARIO-B Pumpe nach Druck- und Zeitvorgaben mit kontinuierlicher Drehzahlregelung
- Kühlwasserventil

"Vakuumregler"

- NT VARIO / VARIO-B Pumpe nach Druckvorgabe punktgenau
- Kühlwasserventil

"Automatik"

- NT VARIO / VARIO-B Pumpe punktgenau mit vollautomatischer Siededruckerkennung und -nachführung
- Kühlwasserventil

"Programm"

- Pumpe nach Druck- und Zeitvorgaben oder in "Automatik"
- Kühlwasserventil
- Belüftungsventil

"VACUULAN"

- NT VARIO / VARIO-B Pumpe nach Druck- und Zeitvorgaben mit kontinuierlicher Drehzahlregelung
- Kühlwasserventil

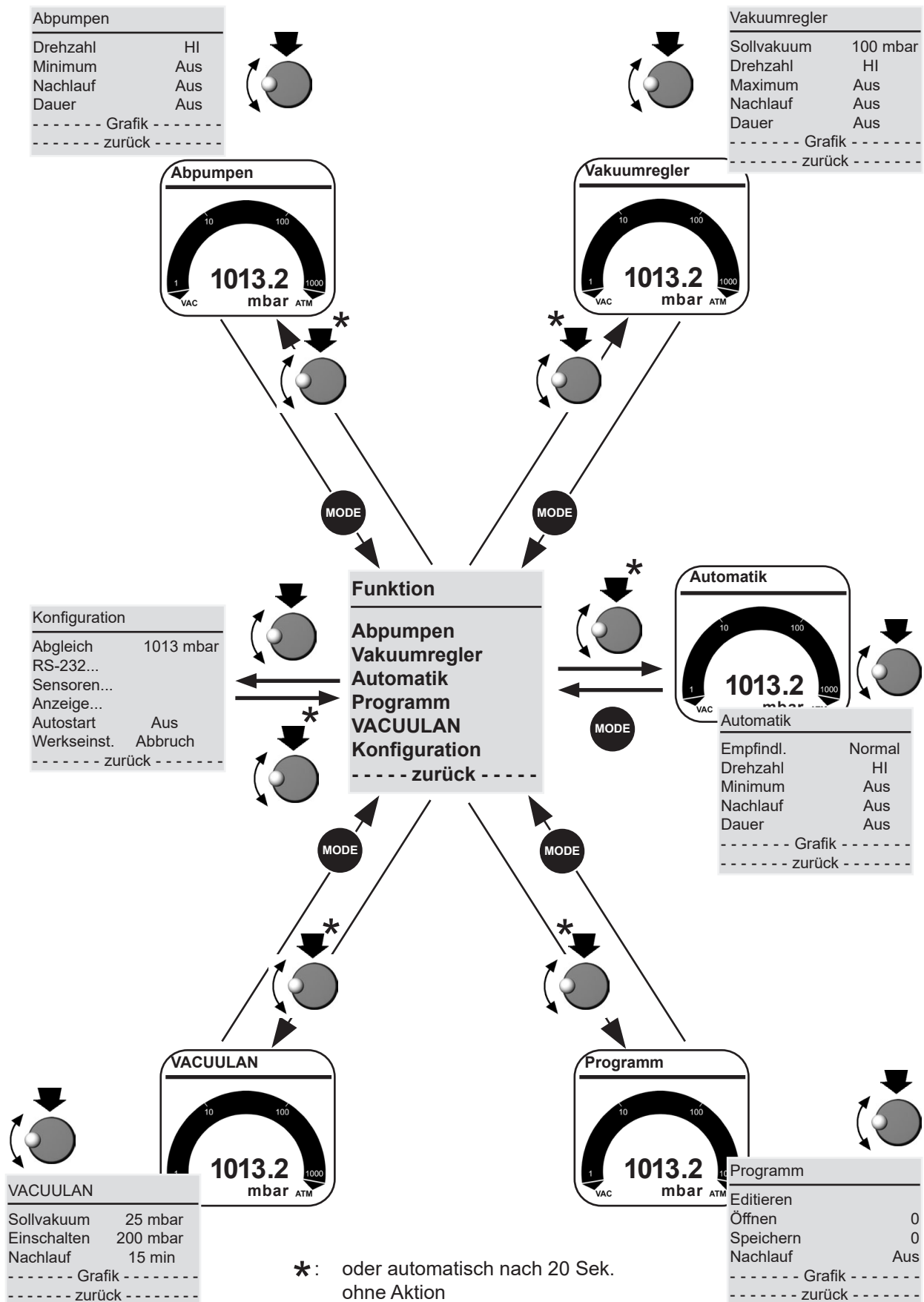
"Konfiguration"

Einstellmöglichkeiten für

- Abgleich Druckaufnehmer
- Schnittstelle RS-232
- Sensoren (Konfiguration und Umschalten zwischen mehreren Sensoren)
- Anzeige (Helligkeit und Kontrast des Displays, Sprache, Ton,.....)
- Autostart (automatischer Anlauf nach Stromausfall).
- Werkseinstellung (Zurücksetzen des Controllers auf die Werkseinstellung)

☞ In das Menü "Konfiguration" gelangt man auch, wenn der Wahlknopf gedrückt wird während der Startbildschirm angezeigt wird.

Menüführung



Funktion Abpumpen

➔ Dauerhaftes Abpumpen mit Druck- und Zeitvorgaben

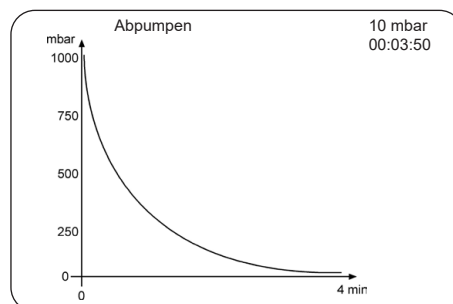
- Punktgenaue Saugvermögeenseinstellung einer drehzahlvariablen Pumpe (NT VARIO / VARIO-B)

Einstellungen

- ☞ Die Einstellung der Parameter erfolgt über den Wahlknopf. Alle Parameter können auch im laufenden Betrieb angepasst werden.
- ☞ **Drehzahl:** Vorgabe der Drehzahl für das Abpumpen. Die Einstellung "HI" bewirkt maximales Saugvermögen und bestes Endvakuum der Pumpe (mit automatischer Drehzahlabenkung bei tiefem Vakuum).
Die "Drehzahl" ist einstellbar im Bereich von 1-100% und auf "HI".
- ☞ **Minimum:** Mit dem Vorgabewert "Minimum" wird ein Vakuumwert vorgegeben, bei dessen Erreichen der Controller die Pumpe abschaltet.
Das "Minimum" ist einstellbar zwischen 1-1060 mbar und auf "Aus".
Bei Vorgabe eines "Minimum" schaltet der Controller die Pumpe beim Erreichen des vorgegebenen Vakuumwerts ab. Die Vorgabe "Dauer" (Prozesslaufzeit) ist ohne Wirkung, wenn die Pumpe bei Erreichen des "Minimums" bereits vor Ablauf der "Dauer" abgeschaltet wird.
- ☞ **Nachlauf:** Der Nachlauf ist die Zeit, die das Kühlwasserventil nach Prozessende nachläuft.
Der "Nachlauf" ist einstellbar zwischen 1-300 Minuten und auf "Aus".
- ☞ **Dauer:** Die gesamte Prozesslaufzeit des Abpumpens ab "Start" kann vorgegeben werden.
Die Prozesslaufzeit ist einstellbar zwischen 1-1440 Minuten und auf "Aus". "Aus" bedeutet in diesem Fall, dass kein Ende der Pumpenlaufzeit festgelegt ist.
Bei Vorgabe einer "Dauer" schaltet der Controller den Prozess nach Ablauf der voreingestellten Laufzeit ab, auch wenn ein voreingestelltes "Minimum" noch nicht erreicht ist.
- ☞ Falls weder ein "Minimum" noch eine "Dauer" voreingestellt sind, muss das Abpumpen durch Drücken der START/STOP-Taste beendet werden.

Die Anzeige stellt die Werkseinstellung dar.

Abpumpen	
	1013mbar
Drehzahl	HI
Minimum	Aus
Nachlauf	Aus
Dauer	Aus
----- Grafik -----	
----- zurück -----	



Bei der Auswahl "Grafik" wird der Druckverlauf über der Zeit dargestellt.

Die Zeitachse in Darstellung "Grafik" passt sich automatisch der Prozessdauer an.

- ☞ Um zur Standardanzeige zurückzukehren, Wahlknopf zweimal drücken.

Temporäres Umschalten von "Dauerpumpen" in die Einstellung "Vakuumregelung" oder "Automatik" (nur bei aktiver Regelung):

- ☞ Taste MODE drücken. Controller geht in Funktion "Vakuumregelung", aktuelles Vakuum wird als Sollwert übernommen.
- ☞ Nochmaliges Drücken der Taste MODE bewirkt Funktion "Automatik". Der Controller führt ausgehend vom aktuellen Vakuum den Siededruck nach.
- ☞ Die Einstellung des Controllers wird bei dieser Umschaltung nicht geändert. Nach Drücken der Taste "START/STOP" ist der Controller wieder in der Einstellung "Abpumpen".

Anpassen der Drehzahl während des Abpumpens:

- ☞ Wahlknopf gedrückt halten und drehen.
- ☞ Drehen nach links bewirkt Absenken der Drehzahl.
- ☞ Drehen nach rechts bewirkt Erhöhung der Drehzahl.

Funktion Vakuumregler

➔ Regelung auf einen vorgegebenen Vakuumwert

- **Punktgenaue Vakuumregelung einer drehzahlvariablen Pumpe (NT VARIO / VARIO-B)**

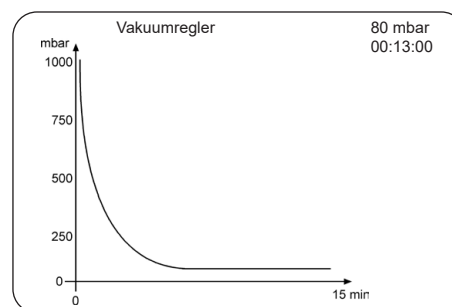
Einstellungen

- ☞ Die Einstellung der Parameter erfolgt über den Wahlknopf. Alle Parameter können auch im laufenden Betrieb angepasst werden.
- ☞ **Sollvakuum:** Das "Sollvakuum" ist der Vorgabewert für eine punktgenaue Vakuumregelung bei NT VARIO / VARIO-B Pumpen. Die Einstellung "Turbo" stellt das optimale Vorvakuum bei Betrieb mit einer Turbomolekularpumpe zur Verfügung. Das "Sollvakuum" ist einstellbar im Bereich von 1 - 1060 mbar und auf "Turbo".
- ☞ **Drehzahl:** Die **maximale** Motordrehzahl (als Maß für das Saugvermögen) kann vorgegeben werden. Die Einstellung "HI" (empfohlen) bewirkt ein optimales Saugvermögen der Pumpe und damit ein optimales Endvakuum. Die "Drehzahl" ist einstellbar im Bereich von 1-100 % und auf "HI".
- ☞ **Maximum:** Ein oberer Grenzdruck kann vorgegeben werden. Abschalten der Pumpe beim Überschreiten des Druckwerts z. B. bei Beenden von Absaugungen, Filtrationen. Aktiv erst **nach** erstmaligem Unterschreiten des "Maximum". Das "Maximum" ist einstellbar im Bereich von 1059 - 1 mbar (mindestens 1 mbar höher als das Sollvakuum) und auf "Aus". "Aus" bedeutet, dass kein "Maximum" vorgegeben ist.
- ☞ **Nachlauf:** Der "Nachlauf" ist die Zeit, die das Kühlwasserventil nach Prozessende nachläuft. Der "Nachlauf" ist einstellbar zwischen 1-300 Minuten und auf "Aus".
- ☞ **Dauer:** Die gesamte Prozesslaufzeit der Regelung ab "Start" kann vorgegeben werden. Wird die Regelung durch Überschreiten des "Maximum" bereits vor Ablauf der "Dauer" ausgeschaltet, ist die Zeitvorgabe ohne Wirkung. Die "Dauer" ist einstellbar im Bereich von 1 - 1440 Minuten und auf "Aus". "Aus" bedeutet in diesem Fall, dass kein Ende der Pumpenlaufzeit festgelegt ist.

Die Anzeige stellt die Werkseinstellung dar.

Vakuumregler		1013mbar
Sollvakuum	100 mbar	(*)
Drehzahl	Hi	
Maximum	Aus	
Nachlauf	Aus	
Dauer	Aus	
----- Grafik -----		
----- zurück -----		

(*) PC 3003 VARIO,
MV 10C VARIO-B,
PC 3010 VARIO:
"Turbo"



Bei der Auswahl "Grafik" wird der Druckverlauf über der Zeit dargestellt.

Die Zeitachse in Darstellung "Grafik" passt sich automatisch der Prozessdauer an.

- ☞ Um zur Standardanzeige zurückzukehren, Wahlknopf zweimal drücken.

Temporäres Umschalten zu "Automatik" in der Einstellung "Vakuumregelung" bei laufender Regelung:

- ☞ Taste MODE drücken. Der Controller schaltet in den Modus "Automatik" und führt den Siededruck ausgehend vom aktuellen Sollwert nach. Die Einstellung des Controllers wird bei dieser Umschaltung nicht geändert. Nach Drücken der Taste "START/STOP" ist der Controller wieder in der Einstellung "Vakuumregler".

Anpassung des Sollvakuum während der Regelung:

Dynamische, interaktive Anpassung:

- ☞ Wahlknopf drücken und gedrückt halten.
- ☞ 1/4 Drehung nach links bewirkt Abpumpen.
- ☞ 1/4 Drehung nach rechts bewirkt Belüften.
- ☞ Beim Loslassen des Wahlknopfs wird der aktuelle Druckwert als Sollvakuum übernommen.

Alternativ:

Feinanpassung:

Durch Drehen des Wahlknopfs kann das Sollvakuum während der Regelung angepasst werden.

- ☞ Wahlknopf drehen.
- ☞ Eine ganze Drehung bewirkt eine Sollvakuumänderung von 12 mbar.
- ☞ Drehung um eine Raste bewirkt eine Sollvakuumänderung von 1 mbar.

Funktion Automatik

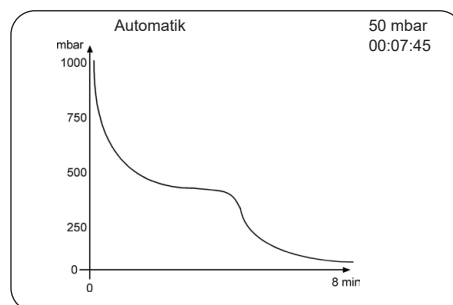
- ➔ **Regelung einer NT VARIO / VARIO-B Pumpe im Automatik-Betrieb: Automatisches Finden und automatisches Nachführen des Siedevakuum auch bei sich ändernden Prozessbedingungen.**

Einstellungen

- ☞ Die Einstellung der Parameter erfolgt über den Wahlknopf.
- ☞ **Empfindlichkeit:** Die Empfindlichkeit der Regelung beeinflusst die Regelgeschwindigkeit. Hohe Empfindlichkeit führt zu verlangsamer Abpumpgeschwindigkeit, z. B. für sehr kleine Mengen oder stark schäumende Prozesse. Bei "unkritischen" Prozessen kann eine niedrige Empfindlichkeit gewählt werden, um die Prozesszeit zu verkürzen. Überwiegend ist die Einstellung der "Empfindlichkeit" auf "normal" in Ordnung.
Die "Empfindlichkeit" ist einstellbar auf "hoch", "normal" oder "niedrig".
- ☞ **Drehzahl:** Die maximale Motordrehzahl (als Maß für das Saugvermögen) kann vorgegeben werden. Die Einstellung "HI" (empfohlen) bewirkt eine automatische Begrenzung der Nachführung auf im Prozess ermittelte Werte. Bei sehr empfindlichen Prozessen muss ggf. das Drehzahlmaximum reduziert werden.
Die "Drehzahl" ist einstellbar im Bereich von 1-100 % und auf "HI".
- ☞ **Minimum:** Vakuumwert, bei dem die Regelung abschaltet. Dies kann zur selbsttätigen Prozessabschaltung eingesetzt werden. Bei der Vorgabe "Auto" schaltet der Controller automatisch am Ende des Prozesses (Siedeplateau) ab (empfohlen nur für größere Lösemittelmengen).
Das "Minimum" ist einstellbar im Bereich von 2 - 1060 mbar, auf "Auto" oder auf "Aus".
- ☞ **Nachlauf:** Zeit, die das Kühlwasserventil nach Prozessende nachläuft.
Der "Nachlauf" ist einstellbar zwischen 1-300 Minuten und auf "Aus".
- ☞ **Dauer:** Die Prozesslaufzeit kann vorgegeben werden. Wird die Pumpe durch Unterschreiten des "Minimum" bereits vor Ablauf der "Dauer" ausgeschaltet, ist die Zeitvorgabe ohne Wirkung.
Die "Dauer" ist einstellbar zwischen 1-1440 Minuten und auf "Aus".

Die Anzeige stellt die Werkseinstellung dar.

Automatik		1013mbar
Empfindl.	Normal	
Drehzahl	Hi	
Minimum	Aus	
Nachlauf	Aus	
Dauer	Aus	
----- Grafik -----		
----- zurück -----		



Bei der Auswahl "Grafik" wird der Druckverlauf über der Zeit dargestellt.

Die Zeitachse in Darstellung "Grafik" passt sich automatisch der Prozessdauer an.

☞ Um zur Standardanzeige zurückzukehren, Wahlknopf zweimal drücken.

Temporäres Umschalten von "Automatik" in die Einstellung "Vakuumregelung"

- ☞ Taste MODE drücken. Controller ist in "Vakuumregelung". Der aktuelle Vakuumwert wird als Sollwert übernommen und gehalten.
- ☞ Die Einstellung des Controllers wird bei dieser Umschaltung nicht geändert. Nach Drücken der Taste "START/STOP" ist der Controller wieder in der Einstellung "Automatik".

Funktion Programm

➔ Zehn Programme mit Vakuum- und Zeitvorgaben mit jeweils zehn Programmschritten können vorgegeben und gespeichert werden.

☞ Editieren

Die Vorgabewerte für den Prozessablauf werden festgelegt:

Zeit: Prozesslaufzeit jedes einzelnen Programmschritts zum Erreichen des Vakuumwerts, bzw. bei "Step" ab Erreichen des Vakuumwerts. Die aufaddierte Gesamtlaufzeit des Programms wird in der untersten Zeile angezeigt. Achtung: Eine vorgegebene Laufzeit von 99:59:59 Stunden im letzten Programmschritt entspricht einer unbegrenzten Laufzeit des Prozesses! Prozess durch Drücken der Taste "STOP" beenden.

Vakuum: Vakuumwert, der erreicht werden soll.

Belüftungsventil: Ansteuerung des Belüftungsventils zum Erreichen des vorgegebenen Vakuumwertes.

"Step": "Step" bewirkt schnellstmögliches Erreichen des eingestellten Vakuumwertes. Erst bei Erreichen dieses Vakuums beginnt der Zeitzähler zu laufen.

"Auto": Auto = ↓ bedeutet Siedepunktsuche und ggf. Nachführen im vorgegebenen Zeitintervall, Auto = → bedeutet Nachführen des Siedepunkts. Der Programmschritt wird bei Erreichen der Zeit oder des angegebenen Drucks beendet.

Programmieren von "Auto" und "Step" in einer Programmzeile ist nicht möglich.

☞ **Öffnen:** Programme öffnen (Programm 0 - 9).

☞ **Speichern:** Editiertes Programm bzw. Programm des gerade abgelaufenen Prozesses speichern auf Speicherplatz 0 - 9.

☞ **Nachlauf:** Zeit, die das Kühlwasserventil nach Prozessende nachläuft. Der Nachlauf ist einstellbar zwischen 1-300 Minuten und auf "Aus".

Editieren:

☞ Zeile auswählen: Wahlknopf drehen und drücken.

☞ Wahlknopf drehen: Parameter einstellen.

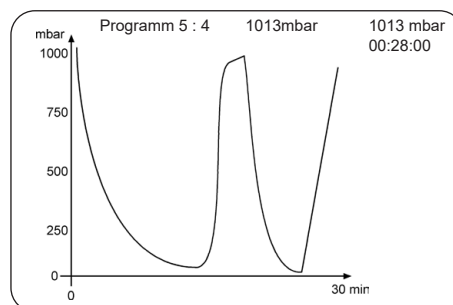
☞ Wahlknopf drücken: Parameter übernehmen, Sprung zu nächstem Parameter.

☞ Nach 5 Sekunden ohne Änderung wird der Programmpunkt automatisch verlassen.

➔ Ggf. editiertes/geändertes Programm nach Verlassen von "Editieren" mit "Speichern" auf einen Speicherplatz von 0-9 speichern.

Die Anzeige stellt die Werkseinstellung dar.

Programm -		1013mbar
Editieren		
Öffnen	0	
Speichern	0	
Nachlauf	Aus	
----- Grafik -----		
----- zurück -----		



Bei der Auswahl "Grafik" wird der Druckverlauf über der Zeit dargestellt.

Die Nummer des Programms mit Programmschritt, das Sollvakuum, das Istvakuum und die Laufzeit werden angezeigt.

Die Zeitachse in Darstellung "Grafik" passt sich automatisch der Prozessdauer an.

☞ Um zur Standardanzeige zurückzukehren, Wahlknopf zweimal drücken.

Ein Programm für einen gerade abgelaufenen Prozess (nicht bei Funktion "VACUULAN") befindet sich im temporären Speicher, so lange bis der Controller ausgeschaltet wird. Dieses Programm kann auch auf einen Speicherplatz übernommen und ggf. editiert werden.

Achtung: Wird der Controller auf die Werkseinstellung zurückgesetzt, werden alle Programme gelöscht!

Nachdem das Programm abgelaufen ist, beginnt das Uhrensymbol zu blinken. Das Uhrensymbol blinkt solange, bis durch Drücken der Taste START/STOP das Programmende durch den Anwender bestätigt wird.

Achtung: Bei Vorgabe "Autostart" "Ein" startet das Programm nach Stromausfall oder nach Aus-/Einschalten des Controllers wieder von vorne (Zeit wird auf 00:00:00 zurückgesetzt). Nur wenn zuvor das Programmende (blinkendes Uhrensymbol) durch Drücken der Taste START/STOP bestätigt wurde, startet das Programm nicht erneut.

Anwendungsbeispiel

NT VARIO-Vakuumpumpe mit Drehzahlregelung am Rotationsverdampfer: Entgasen und Automatik-Destillation mit Zeitvorgaben

Programm					
Nr	hh:mm:ss	Vac	Bel.	Step	Auto
01	00:00:00	ATM	✓	✓	
02	00:10:00	300		✓	
03	01:00:00	2			↓*
04	00:01:00	ATM	✓	✓	
05	00:00:00	0			
06	00:00:00	0			
07	00:00:00	0			
08	00:00:00	0			
09	00:00:00	0			
10	00:00:00	0			
----- zurück -----					
01:11:00					

* Ist die Druckdifferenz zwischen dem Entgasungsvakuum und dem erwarteten Destillationsvakuum sehr klein (Destillationsvakuum >75% des Entgasungsvakuums), sollte statt "Auto ↓" die Funktion "Auto ⇄" gewählt werden (Nachführen des Vakuums).

Programmschritt 1 sollte immer ein definierter Ausgangszustand sein, hier Atmosphärendruck. Um diesen Zustand sicher zu erreichen, sollte ein Haken bei Belüften und Step gesetzt werden (Wahlknopf drücken).

Im Schritt 2 wird so schnell wie möglich ("Step") auf 300 mbar abgepumpt und das Vakuum für 10 Minuten gehalten (Entgasen des Lösemittels).

Im Schritt 3 bewirkt "Auto↓", dass im Druckintervall zwischen 300 und 2 mbar das Siedevakuum automatisch gesucht und bei sich ändernden Parametern automatisch angepasst wird. Der folgende Schritt startet nach Ablauf der Zeit (hier nach 60 Minuten), auch wenn der vorgegebene Druck noch nicht erreicht ist oder bei Erreichen von 2 mbar, auch wenn die vorgegebene Zeit nicht erreicht ist.

Schritt 4 belüftet so schnell wie möglich auf Atmosphärendruck und schaltet nach 1 Minute die Regelung ab.

Funktion VACUULAN

➔ Vakuumregelung optimiert für Vakuum-Netzwerke (z. B. VACUUBRAND VACUU•LAN)

• Bedarfsgerechte Steuerung einer drehzahlgeregelten Pumpe (NT VARIO / VARIO-B)

Einstellungen

☞ Die Einstellung der Parameter erfolgt über den Wahlknopf.

☞ **Sollvakuum** (unterer Abschaltpunkt): Fällt der Druck unter den Wert des Sollvakuum, so beginnt ein Zeitähler zu laufen, zusätzlich wird die Drehzahl abgesenkt. Der Zeitähler wird zurückgesetzt, falls der Druck wieder über den Wert des "Sollvakuum" ansteigt.

Das "Sollvakuum" ist einstellbar im Bereich von 1 - 1060 mbar.

Wird das "Sollvakuum" auch nach 100 Stunden nicht erreicht, meldet der Controller einen Fehler.

☞ **Einschalten**: Steigt der Druck über den "Einschalten"-Wert an, so erfolgt ein erneutes Abpumpen. Abpumpen erfolgt auch bei plötzlichem, starkem Druckanstieg, auch wenn der "Einschalten"-Wert noch nicht erreicht ist (Druckanstiegsüberwachung).

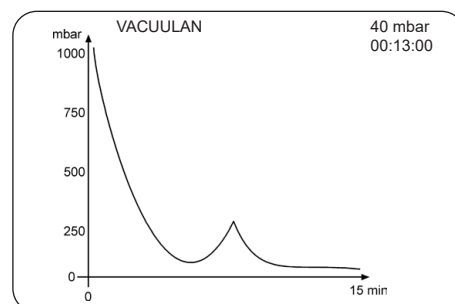
Der Einschaltedruck ("Einschalten") ist einstellbar im Bereich von 2 - 1060 mbar (mindestens 1 mbar höher als "Sollvakuum").

☞ **Nachlauf**: Wenn das "Sollvakuum" länger als die Nachlaufzeit unterschritten war, schaltet die Vakuumpumpe ab. Bei starkem Druckanstieg oder Überschreiten von "Einschalten" erfolgt sofort erneutes Abpumpen.

Der "Nachlauf" ist einstellbar im Bereich von 1-300 Minuten oder auf "Aus".

Die Anzeige stellt die Werkseinstellung dar.

VACUULAN		1013mbar
Sollvakuum	25 mbar	
Einschalten	200 mbar	
Nachlauf	15 min	
----- Grafik -----		
----- zurück -----		



Bei der Auswahl "Grafik" wird der Druckverlauf über der Zeit dargestellt.

Die Zeitachse in Darstellung "Grafik" passt sich automatisch der Prozessdauer an.

☞ Um zur Standardanzeige zurückzukehren, Wahlknopf zweimal drücken.

Anwendungsbeispiele

Aufbau des Vakuumsystems

- ☞ Vakuumverbindungsleitung zwischen Pumpstand und Apparatur herstellen.
- ☞ Vakuumverbindungsleitung zwischen Controller und Apparatur herstellen, falls der Controller nicht in einem Pumpstand integriert ist.
- ☞ Elektrische Verbindungen herstellen.
- ☞ Ggf. Kühlwasser anschließen.

Vakuum für Filtration und Absaugen

- ☞ Funktion **Abpumpen** einstellen.
- ☞ Ggf. Vorgabewert für die "*Drehzahl*" einstellen (hohes oder niedriges Saugvermögen). Bei schneller Sedimentation ("Kuchenbildung") ggf. Drehzahl absenken.
- ☞ Einstellung des "*Minimum*" auf einen Wert, bei dem das Lösemittel noch nicht verdampft.
- ☞ Prozess durch Drücken der START/STOP-Taste starten.

alternativ:

- ☞ Funktion **Vakuumregler** einstellen.
 - ☞ "*Sollvakuum*" so einstellen, dass das Lösemittel nicht verdampft.
 - ☞ Ggf. Vorgabewert für die "*Drehzahl*" einstellen (hohes oder niedriges Saugvermögen). Bei schneller Sedimentation ("Kuchenbildung") ggf. Drehzahl absenken.
 - ☞ "*Maximum*" einstellen, falls die Pumpe am Ende des Prozesses (Druckanstieg) oder bei Brechen des Filterkuchens abgeschaltet werden soll.
 - ☞ Prozess durch Drücken der START/STOP-Taste starten.
- ☞ Tipp: Bei **Filtration** das Sollvakuum auf einen Wert deutlich oberhalb des Dampfdruckes des Lösemittels einstellen (z. B. Wasser: >>20 mbar, z. B. 100 mbar) und den maximalen Druck z. B. auf 500 mbar setzen. Sobald die Filtration beendet ist, steigt der Druck stark an und die Pumpe wird selbsttätig abgeschaltet.

Vakuum für Geltrockner, Trockenschränke und Vakuumkonzentratoren

- ☞ Funktion **Abpumpen** (Drehzahl "HI" empfohlen) einstellen. Für Geltrockner ggf. eine niedrige Drehzahl verwenden, falls die Gele leicht reißen.
- ☞ "*Minimum*" einstellen, falls der Vakuumwert bekannt ist, bei dem die flüchtigen Bestandteile verdampft sind, um den Prozess zu beenden und die Pumpe abzuschalten.
- ☞ "*Dauer*" einstellen, falls nur eine definierte Zeit getrocknet werden soll.
- ☞ Prozess durch Drücken der START/STOP-Taste starten.

alternativ:

- ☞ Funktion **Vakuumregler** einstellen, falls bei einem definierten Vakuum getrocknet werden soll.
- ☞ "*Sollvakuum*" auf einen Wert einstellen bei dem das Lösemittel verdampft.
- ☞ Ggf. Prozessdauer ("*Dauer*") festlegen.
- ☞ Prozess durch Drücken der START/STOP-Taste starten.

Vakuum für Destillationen und Eindampfungen (z. B. Rotationsverdampfer)

Halbautomatische Destillationen und Eindampfungen

- ☞ Funktion **Abpumpen** einstellen.
- ☞ Prozess durch Drücken der START/STOP-Taste starten.
- ☞ Prozess beobachten. Sobald die Verdampfung einsetzt, Taste "MODE" drücken (Umschaltung in "Vakuumregler"). Der Siededruck wird gehalten. Das Vakuum kann durch Drehen des Wahlknopfs weiter angepasst werden.
Durch nochmaliges Drücken der Taste "MODE" kann in "Automatik" umgeschaltet werden.

alternativ:

Punktgenaue Vakuumregelung

- ☞ Funktion **Vakuumregler** einstellen.
- ☞ Durch die Vorgabe einer maximalen Drehzahl kann der Prozess schneller bzw. langsamer geführt werden.
- ☞ Die Vorgabe "*Maximum*" ist bei einer Destillation im allgemeinen nicht erforderlich, da der Druck am Ende der Destillation nicht steigt.
- ☞ Soll der Prozess nach Ablauf einer bestimmten Zeit automatisch abgeschaltet werden, so kann eine "*Dauer*" vorgegeben werden.
- ☞ "*Sollvakuum*" abhängig vom Lösemittel und dessen Temperatur einstellen.
- ☞ Prozess durch Drücken der START/STOP-Taste starten.
- ☞ **Temporäres Umschalten zu "Automatik"**: Taste MODE drücken. Der Controller schaltet in den Modus "Automatik". Die Einstellung des Controllers wird bei dieser Umschaltung nicht geändert. Nach Drücken der Taste "START/STOP" ist der Controller wieder in der Einstellung "*Vakuumregler*".

alternativ:

Vollautomatische Siedepunktserkennung und -nachführung mit NT VARIO-Membranpumpe (empfohlen)

- ☞ Funktion **Automatik** einstellen.
- ☞ Prozess durch Drücken der START/STOP-Taste starten.
- ☞ Die Funktion Automatik erlaubt eine vollautomatische Destillation, auch wenn das Siedevakuum nicht bekannt ist. Bei Lösemittelgemischen wird das Vakuum so lange weiter abgesenkt, bis unter Berücksichtigung des Endvakuaums der Pumpe und der Badtemperatur alle Lösemittel bzw. flüchtigen Bestandteile verdampft sind.
- ☞ Bei Vorgabe "*Minimum*" schaltet der Controller die Pumpe beim Erreichen des vorgegebenen Vakuumwerts ab. Das "*Minimum*" sollte deutlich unterhalb des Siedevakuaums des zu verdampfenden Lösemittels und oberhalb des in der Apparatur erreichbaren Endvakuaums gewählt werden. Wird das "*Minimum*" auf "Auto" gesetzt, schaltet der Controller die Pumpe automatisch bei Erreichen des Endes der Verdampfung ab. Die Vorgabe "*Dauer*" (Prozesslaufzeit) ist ohne Wirkung, wenn die Pumpe bei Erreichen des "*Minimum*" bereits vor der "*Dauer*" abgeschaltet wird.
- ☞ Bei Vorgabe einer "*Dauer*" schaltet der Controller die Pumpe nach Ablauf der voreingestellten Laufzeit ab, auch wenn ein voreingestelltes "*Minimum*" noch nicht erreicht ist.
- ☞ Falls weder ein "*Minimum*" noch eine "*Dauer*" voreingestellt sind, muss das Abpumpen durch Drücken der START/STOP-Taste beendet werden.

Vorvakuum für Hochvakuumumpfen

Einsatz der NT VARIO Pumpe als Vorpumpe für eine Hochvakuumpumpe (z.B. Turbomolekularpumpe mit hoher Vorvakuumverträglichkeit):

- ☞ Funktion "Abpumpen" mit "*Drehzahl*" in der Einstellung "HI" oder
- ☞ Funktion "Vakuumregler" mit "*Sollvakuum*" in der Einstellung "Turbo" einstellen.

Funktion Konfiguration

In der Funktion Konfiguration werden die Geräteparameter festgelegt.

Nach 20 Sekunden ohne Aktion werden die Funktion "Konfiguration" und deren Untermenüs (außer Untermenü "Sensoren") ohne Übernahme evtl. geänderter Parameter verlassen.

Einstellungen

- ☞ Die Einstellung der Parameter erfolgt über den Wahlknopf.
- ☞ **Abgleich:** Abgleich des Drucksensors unter Vakuum und/oder Atmosphärendruck, siehe auch Abschnitt "Neuabgleich CVC 3000".
Der Abgleich erfolgt bei Atmosphärendruck auf einen Wert zwischen 1060 - 700 mbar und unter Vakuum auf einen Wert zwischen 0 - 20 mbar. Im Druckbereich von 20 - 700 mbar ist kein Abgleich möglich, Anzeige: ---- mbar.
- ☞ **RS-232:** Konfiguration der Schnittstelle, Einstellung von Parametern und Befehlen, siehe "Schnittstelle".
Die Baud-Rate ist einstellbar auf 19200, 9600, 4800 oder 2400, die Parität auf "8-N-1", "7-O-1" oder "7-E-1", Handshake auf "Kein", "Xon-Xoff" oder "RTS-CTS" und Remote auf "Ein" oder "Aus".
- ☞ **Sensoren:** Auswahl des auszuwertenden Druckaufnehmers (maximal 4 externe Sensoren).
- ☞ **Anzeige:** Einstellung der Geräteparameter "Helligkeit" zwischen 0 - 100%, "Kontrast" zwischen 0 - 100%, "Warnton" "Ein" oder "Aus", "Einheit" "mbar", "hPa" oder "Torr", "Sprache" "Deutsch", "Englisch", "Französisch", "Italienisch", "Spanisch", "Türkisch", "Koreanisch", "Chinesisch", "Portugiesisch", "Russisch", "Polnisch", "Niederländisch", "Japanisch", "Finnisch"
- ☞ **Autostart:** Bei "Autostart": "Ein" wird nach einem Stromausfall der Zustand des Controllers entsprechend dem Zustand vor dem Stromausfall wieder hergestellt. Ist dies nicht erwünscht, "Autostart": "Aus" wählen.
Achtung: Bei der Vorgabe "Autostart": "Ein" startet ein laufender Prozess ohne weiteren Tastendruck nach Stromausfall sofort wieder. Der Anwender muss sicherstellen, dass durch den automatischen Wiederanlauf des Prozesses kein gefährlicher Zustand im System entstehen kann und entsprechende Sicherheitsvorkehrungen treffen. Ggf. die Aktivierung der Option "Autostart" (Menü: Konfiguration) **vor Start des Prozesses** überprüfen.
- ☞ **Werkseinstellung:** Bei der Vorgabe "Werkseinstellung": "Laden" wird der Controller auf die Werkseinstellung zurückgesetzt. Dabei werden auch alle Programme gelöscht.

Die Anzeige stellt die Werkseinstellung dar.

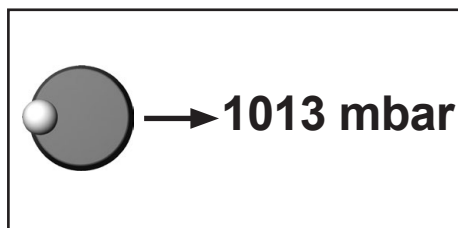
Konfiguration	
Abgleich	1013 mbar
RS-232...	
Sensoren...	
Anzeige...	
Autostart	Aus
Werkseinst.	Abbruch
-----	zurück -----

Neuabgleich CVC 3000

HINWEIS

Das Gerät wurde im Werk durch eine Zweipunktkalibrierung auf hochgenaue Werksnormale, die einer regelmäßigen DAKKS-Kalibrierung unterliegen, abgeglichen. Je nach Betriebsart oder Genauigkeitsanforderung wird von Zeit zu Zeit eine Überprüfung und ggf. ein Neuabgleich erforderlich sein. Bei einem Neuabgleich sollte stets ein Abgleich sowohl bei Atmosphärendruck als auch unter Vakuum durchgeführt werden. Die Referenzdrücke bei einem Neuabgleich müssen präzise bekannt sein! Im Druckbereich von 20 - 700 mbar ist kein Abgleich möglich, Anzeige: ---- mbar.

Abgleich bei Atmosphärendruck



Ein Abgleich auf Atmosphärendruck ist nur bei einem Druck > 700 mbar möglich.

Vakuumanlage bzw. Vakuumananschluss belüften. Sicherstellen, dass am Vakuumananschluss tatsächlich Atmosphärendruck anliegt.

- ➔ In der Funktion "Konfiguration" das Programm "Abgleich" am Controller einstellen.
- ➔ Mit Wahlknopf die Anzeige auf genauen, am Ort des Geräts herrschenden Atmosphärendruck einstellen.
- ➔ Wert durch Drücken des Wahlknopfs bestätigen.

Achtung: *Genauen Luftdruck ermitteln, z. B. mittels genauem Kontrabarometer oder vom Wetteramt, Flugplatz usw. (Höhenunterschied beachten).*

Abgleich unter Vakuum



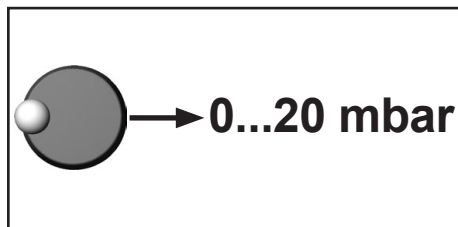
Ein Abgleich unter Vakuum ist nur bei einem Druck < 20 mbar absolut möglich.

Vakuumananschluss (z. B. mittels Drehschieberpumpe) auf einen Druck < 0.1 mbar evakuieren.

- ➔ In der Funktion "Konfiguration" das Programm "Abgleich" am Controller einstellen.
- ☞ Die Anzeige wird automatisch auf Null gesetzt.
- ➔ Wert durch Drücken des Wahlknopfs bestätigen.

Achtung: *Liegt der tatsächliche Druck beim Abgleich unter 0.1 mbar, so ist der Abgleichfehler vernachlässigbar. Liegt der Druck über 0.1 mbar, so ist das Gerät nicht optimal abgeglichen bzw. muss auf einen Referenzdruck eingestellt werden.*

Abgleich auf einen Referenzdruck



Anstelle des Abgleichs unter Vakuum auf einen Druck < 0.1 mbar kann auch ein Abgleich auf einen Referenzdruck im Bereich 0 20 mbar durchgeführt werden.

Vakuumananschluss auf einen Druck zwischen 0 20 mbar evakuieren.

- ➔ In der Funktion "Konfiguration" das Programm "Abgleich" am Controller einstellen.
- ☞ Die Anzeige wird automatisch auf Null gesetzt.
- ➔ Mit Wahlknopf die Anzeige auf den am Vakuumananschluss herrschenden Referenzdruck im Bereich 0 20 mbar einstellen.
- ➔ Wert durch Drücken des Wahlknopfs bestätigen.

Achtung: *Die Unsicherheit in der Bestimmung des Referenzdrucks geht direkt in die Messunsicherheit des Controllers ein. Erfolgt der Abgleich auf das Endvakuum einer Membranpumpe und wird der Druck nicht mit einem genauen Vakuummeter bestimmt, so kann u. U. ein beträchtlicher Messfehler dann entstehen, wenn die Membranpumpe das Endvakuum nicht mehr erreicht (z. B. Kondensatanfall, schlechter Zustand, Ausfall oder Verschmutzung der Ventile, Leckage).*

Kalibrierung im Werk

Normgerechte und akkreditierte Prüfmittelüberwachung

Das **VACUUBRAND Kalibrierlabor** ist für die Messgröße **Druck im Messbereich 10^{-3} mbar bis 1300 mbar** durch die Deutsche Akkreditierungsstelle GmbH als Kalibrierlaboratorium nach DIN EN ISO/IEC 17025:2000 unter der Akkreditierungsnummer D-K-15154-01 akkreditiert. Die DAkkS ist Unterzeichner der multilateralen Übereinkommen der European cooperation for Accreditation (EA) und der International Laboratory Accreditation Cooperation (ILAC) zur gegenseitigen Anerkennung der Kalibrierscheine. Durch eine Kalibrierung im VACUUBRAND DAkkS Labor

- werden die Forderungen der DIN ISO 9000ff und 10012 nach einer Kalibrierung der Prüfmittel in festgelegten Intervallen erfüllt.
- werden die Vakuummessgeräte auf das nationale Normal der Physikalisch-Technischen Bundesanstalt zurückgeführt.

DAkkS-Kalibrierung Controller CVC 3000 **20900215**

Schnittstellenparameter

Der Controller CVC 3000 besitzt eine serielle Schnittstelle (RS 232C, neunpoliger Sub-D-Stecker).

- ☞ Das Schnittstellenkabel (Kabel RS 232C) nur an ausgeschalteten Geräten einstecken oder abziehen.
- ☞ Die Schnittstelle ist **nicht** galvanisch vom Messstromkreis getrennt.

Der Controller kann über die serielle Schnittstelle angesteuert werden. Messwerte, Vorgabewerte sowie der Gerätestatus können jederzeit ausgegeben werden.

In der Werkseinstellung sind die Lese- und Schreibbefehle vollständig kompatibel zum VACUUBRAND Controller CVC 2000 (siehe Abschnitt Lese- und Schreibbefehle CVC 2000). Ein erweiterter Befehlssatz für den CVC 3000 (siehe Abschnitt Lese- und Schreibbefehle CVC 3000) kann durch den Befehl "CVC 3" aufgerufen werden.

Schnittstelle konfigurieren

Die Schnittstellenparameter können direkt am CVC 3000 konfiguriert werden, die werkseitig eingestellten Werte sind unterstrichen.

Die Schnittstellenparameter werden in der Funktion "Konfiguration" im Funktionsmenü "RS-232" mit dem Wahlknopf am Controller editiert und bestätigt.

- ➔ Baud: 2400, 4800, 9600 oder 19200
- ➔ Parität: 8-N-1, 7-O-1 oder 7-E-1
- ➔ Handshake: Kein, Xon-Xoff oder RTS-CTS
- ➔ Remote: Ein oder Aus
- ➔ Timeout: Senden: 1s, empfangen: 10s

Im Remote-Betrieb (Remote Ein, "PC-Symbol" in der Anzeige) sind alle Tasten am Controller ohne Funktion.

Um zur Tasten-Bedienung zurückzukehren muss in der Konfiguration des Controllers die Einstellung "Remote Aus" gewählt werden: Controller ausschalten und innerhalb der ersten 2s nach dem Wiedereinschalten den Wahlknopf drücken.

- ➔ Maximal 10 Befehle pro Sekunde sind möglich.
- ➔ Lesebefehle und die Befehle "Remote", "CVC" und "STORE" können jederzeit an das Gerät gesendet werden. Das Senden von Schreibbefehlen ist nur im Remote-Betrieb ("Remote Ein") möglich.
- ➔ Die Befehle müssen in Großbuchstaben geschrieben werden.
- ➔ Befehl und Parameter werden durch ein Leerzeichen getrennt.
- ➔ Alle Befehle werden durch <CR> oder <LF> oder <CR><LF> abgeschlossen.
- ➔ Die Rückgabe des Controllers wird immer mit <CR><LF> abgeschlossen.
- ➔ Zahlenwerte im Parameter können auch ohne führende Nullen geschrieben werden.
- ➔ Die Rückgabe des Controllers enthält immer führende Nullen.

Lesebefehle "CVC 2000"			
Befehl	Funktion	Antwort	Beschreibung
IN_PV_1	Istdruck	XXXX mbar/hPa/Torr	Einheit gemäß geräteseitiger Voreinstellung
IN_PV_2	Pumpendrehzahl	XX.X Hz	aktuelle Pumpendrehzahl
IN_CFG	geräteseitige Voreinstellung	0XXXX 1XXXX 2XXXX 3XXXX X0XXX X1XXX XX0XX XX1XX XXX0X XXX1X XXXX0 XXXX1	VACUU•LAN Dauerpumpen Vakuumregelung ohne Automatik Vakuumregelung mit Automatik kein Kühlwasserventil Kühlwasserventil kein Belüftungsventil Belüftungsventil keine Endabschaltung Endabschaltung Remote-Betrieb aus Remote-Betrieb ein
IN_ERR	Fehlerzustand	1XXX X1XX XX1X XXX1	Fehler Pumpenelektronik Überdruck Störung am Druckaufnehmer letzter Befehl an Schnittstelle inkorrekt
IN_STAT	Status der Prozessregelung	0XXX 1XXX X0XX X1XX XX00 XX01 XX02 XX03 XX10 XX11 XX20 XX21 XX22 XX23 XX30 XX31 XX32 XX33	Kühlwasserventil nicht angesteuert (geschlossen) Kühlwasserventil angesteuert (offen) Belüftungsventil nicht angesteuert (geschlossen) Belüftungsventil angesteuert (offen) VACUU•LAN: inaktiv VACUU•LAN: Abpumpen; Istwert > Vorgabewert VACUU•LAN: Abpumpen, Zeitzähler läuft VACUU•LAN: Abschaltung erfolgte Dauerpumpen: inaktiv Dauerpumpen: aktiv Vakuumregelung: inaktiv Vakuumregelung: Istdruck > Solldruck Vakuumregelung: Istdruck = Solldruck (± 1 mbar) Vakuumregelung: Istdruck < Solldruck Automatik: inaktiv Automatik: Finden des Siededrucks Automatik: Nachführen des Siededrucks Automatik: Endabschaltung erfolgte
Schreibbefehle "CVC 2000"			
Befehl	Funktion	Parameter	Beschreibung
OUT_MODE	Betriebsart	1 2 3 30 31 32	Dauerpumpen Vakuumregelung ohne Automatik Vakuumregelung mit Automatik <i>optional: Empfindlichkeit: gering</i> <i>optional: Empfindlichkeit: normal</i> <i>optional: Empfindlichkeit: hoch</i>
OUT_SP_1	Sollvakuum	XXXX	Einheit (mbar/hPa/Torr) gemäß geräteseitiger Voreinstellung; siehe jeweilige Funktion für Parameterbereich
OUT_SP_V	Sollvakuum mit Belüften*	XXXX	Einheit (mbar/hPa/Torr) gemäß geräteseitiger Voreinstellung; siehe jeweilige Funktion für Parameterbereich
OUT_SP_2	Pumpendrehzahl	XX.X	Drehzahl in Hz (99.9 für "HI")
OUT_SP_3	Einschaltdruck	XXXX	Einheit (mbar/hPa/Torr) gemäß geräteseitiger Voreinstellung; siehe jeweilige Funktion für Parameterbereich
OUT_SP_4	Nachlaufzeit	XX:XX	hh:mm (Stunden:Minuten)
OUT_SP_5	Abschaltdruck	XXXX	Einheit (mbar/hPa/Torr) gemäß geräteseitiger Voreinstellung; siehe jeweilige Funktion für Parameterbereich

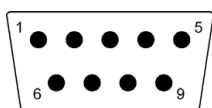
Befehl	Funktion	Antwort	Beschreibung
IN_STAT	Status der Prozessregelung	0XXXXX 1XXXXX X0XXXX X1XXXX XX0XXX XX1XXX XXX0XX XXX1XX XXXX0X XXXX1X XXXX2X XXXX3X XXXX4X XXXX5X XXXXX0 XXXXX1 XXXXX2 XXXXX3	Pumpe aus Pumpe ein Saugleitungsventil zu Saugleitungsventil auf Kühlwasserventil zu Kühlwasserventil auf Belüftungsventil zu Belüftungsventil auf VACUU•LAN Abpumpen Vakuumregler Automatik Programm Messgerät Regelung aus Abpumpen - Siedepunkt suchen Sollvakuum erreicht - Siededruck gefunden Sollvakuum unterschritten - Autoendabschaltung
IN_ERR	Fehlerzustand	0XXXXXXXX 1XXXXXXXX X0XXXXXXXX X1XXXXXXXX XX0XXXXXXXX XX1XXXXXXXX XXX0XXXXXX XXX1XXXXXX XXXX0XXXX XXXX1XXXX XXXXX0XXX XXXXX1XXX XXXXXX0XX XXXXXX1XX XXXXXXX0X XXXXXXX1X XXXXXXXXX0 XXXXXXXXX1	kein Fehler an Pumpe Fehler an Pumpe kein Fehler am Saugleitungsventil Fehler am Saugleitungsventil kein Fehler am Kühlwasserventil Fehler am Kühlwasserventil kein Fehler am Belüftungsventil Fehler am Belüftungsventil kein Überdruck Überdruck kein Fehler am Druckaufnehmer Fehler am Druckaufnehmer Auffangkolben nicht voll Auffangkolben voll kein externer Fehler externer Fehler letzter Befehl an Schnittstelle korrekt letzter Befehl an Schnittstelle inkorrekt
IN_SP_1	Sollvakuum	XXXX mbar/hPa/Torr	Einheit gemäß geräteseitiger Voreinstellung
IN_SP_2	maximale Pumpendrehzahl	XXX%	Drehzahl in % (1-100% oder "HI")
IN_SP_3	Einschaltdruck	XXXX mbar/hPa/Torr	Einheit gemäß geräteseitiger Voreinstellung, Einschalt- druck bei VACUU•LAN oder Zweipunktregelung
IN_SP_4	Nachlaufzeit	XX:XX h:m	Stunden:Minuten (00:00 = Aus)
IN_SP_5	Abschaltdruck	XXXX mbar/hPa/Torr	"Maximum" bei Vakuumregler, "Minimum" bei Abpumpen Einheit gemäß geräteseitiger Voreinstellung
IN_SP_6	Dauer	XX:XX h:m	Stunden:Minuten; vorgegebene Prozesslaufzeit
IN_SP_P1y	Zeit	XX:XX:XX h:m:s	Stunden:Minuten:Sekunden Zeit in Programmschritt y (0.....9)
IN_SP_P2y	Druck	XXXX mbar/hPa/Torr	Druck in Programmschritt y (0.....9) Einheit gemäß geräteseitiger Voreinstellung
IN_SP_P3y	Belüftungsventil	0 1	kein Belüftungsventil in Programmschritt y (0.....9) Belüftungsventil in Programmschritt y (0.....9)
IN_SP_P4y	Step	0 1	kein Step in Programmschritt y (0.....9) Step in Programmschritt y (0.....9)
IN_SP_P5y	Auto	0 1	kein Auto in Programmschritt y (0.....9) Auto in Programmschritt y (0.....9)
IN_VER	Version	CVC 3000 VX.XX	Software-Version

Schreibbefehle "CVC 3000"			
Befehl	Funktion	Parameter	Beschreibung
OUT_MODE	Betriebsart Achtung: Bei laufender Regelung ist nur ein Umschalten von 1 nach 2, 2 nach 3 und 3 nach 2 möglich, jeweils mit Übernahme des Sollvakuum's.	0 1 2 3 30 31 32 4	VACUU•LAN Abpumpen Vakuumregler Automatik <i>optional: Empfindlichkeit: gering</i> <i>optional: Empfindlichkeit: normal</i> <i>optional: Empfindlichkeit: hoch</i> Programm
OUT_CFG	Konfiguration	yXXX X0XX X1XX X2XX XX0X XX1X XXX0 XXX1	y: 0.....D: Sprache* (hexadezimal), siehe "Lesebefehle CVC 3000: IN_CFG" Druckeinheit mbar Druckeinheit Torr Druckeinheit hPa Autostart aus Autostart ein akustisches Signal aus akustisches Signal ein
OUT_SP_1	Sollvakuum	XXXX	Einheit (mbar/hPa/Torr) gemäß geräteseitiger Voreinstellung; siehe jeweilige Funktion für Parameterbereich
OUT_SP_V	Sollvakuum mit Belüften	XXXX	Einheit (mbar/hPa/Torr) gemäß geräteseitiger Voreinstellung; siehe jeweilige Funktion für Parameterbereich
OUT_SP_2	Drehzahl	XXX	Pumpendrehzahl in % (1-100%) oder "HI"
OUT_SP_3	Einschaltdruck	XXXX	Einheit (mbar/hPa/Torr) gemäß geräteseitiger Voreinstellung; siehe jeweilige Funktion für Parameterbereich
OUT_SP_4	Nachlauf	XX:XX	hh:mm (Stunden:Minuten)
OUT_SP_5	Abschaltdruck	XXXX	Einheit (mbar/hPa/Torr) gemäß geräteseitiger Voreinstellung; siehe jeweilige Funktion für Parameterbereich
OUT_SP_6	Abschaltzeit	XX:XX	hh:mm (Stunden:Minuten)
OUT_SP_PL	Programm öffnen	X	Programm 0.....9
OUT_SP_PS	Programm speichern	X	Programm 0.....9
OUT_SP_P1y	Zeit	XX:XX:XX <i>oder</i> +XX:XX:XX	Gesamtlaufzeit bis Programmschritt y (0.....9) oder Zeit für Programmschritt y (0.....9) (additiv)
OUT_SP_P2y	Druck	XXXX	Druck in Programmschritt y (0.....9) ; Einheit (mbar/hPa/Torr) gemäß geräteseitiger Voreinstellung
OUT_SP_P3y	Belüftungsventil	0 1	kein Belüftungsventil in Programmschritt y (0...9) Belüftungsventil in Programmschritt y (0.....9)
OUT_SP_P4y	Step	0 1	kein "Step" in Programmschritt y (0.....9) "Step" in Programmschritt y (0.....9)
OUT_SP_P5y	Auto	0 1 2	kein "Auto" in Programmschritt y (0.....9) "Auto↓" in Programmschritt y (0.....9) "Auto←" in Programmschritt y (0.....9)
START			Prozessregelung gestartet
STOP		0 1 2	Stop und Fehler löschen Stop Stop und Sollvakuum übernehmen
REMOTE**	Remote-Betrieb	0 1	Remote aus Remote ein
ECHO***		0 1	Echo aus Echo ein, Schreibbefehle mit Rückgabewert
CVC		2 3	CVC 2000 Befehle CVC 3000 Befehle****

Befehl	Funktion	Parameter	Beschreibung
OUT_VENT		0 1 2	Belüftungsventil zu Belüftungsventil auf Belüften bis Atmosphärendruck (maximal 1050 mbar)
STORE	Einstellung speichern		Einstellung dauerhaft speichern, bei "ECHO = 1" nach der Ausführung
OUT_SENSOR		1 2...9	interner Sensor externe Sensoren (falls angeschlossen)

- * Druckvorgabe mit Belüften ist nur möglich in Betriebsart Vakuumregelung, wenn das Belüftungsventil angeschlossen und konfiguriert ist und die Regelung mit START gestartet wurde. Das Belüftungsventil öffnet automatisch, wenn der Istdruck kleiner Solldruck minus 10 mbar ist. Die Belüftungsfunktion wird außer Betrieb gesetzt, sobald die Regelung gestoppt wird (STOP oder VENT) oder die Betriebsart gewechselt wird. Der Befehl OUT_SP_V muss ggf. neu ausgeführt werden.
- ** Bei Abwahl oder Auswahl des Remote-Betriebs muss der Anwender sicherstellen, dass kein gefährlicher Zustand im System entstehen kann, insbesondere wenn durch Auswahl des Remote-Betriebs in eine aktive lokale Prozessregelung eingegriffen wird.
- *** Mit dem Befehl „ECHO 1“ kann bei den Schreibbefehlen eine Rückgabe eingeschaltet werden. Eine Rückgabe erfolgt nur, wenn der Befehl korrekt ausgeführt wurde.
- ****Werkseitig ist der Controller auf den Befehlssatz "CVC 2" eingestellt. Die Befehle "CVC 3" und "STORE" an den Controller senden, um die Schnittstelle auf den erweiterten Befehlssatz "CVC 3000" zu konfigurieren.

Steckerbelegung (serielle Schnittstelle)



2: RxD
3: TxD
4: DTR

5: Masse
7: RTS
8: CTS
9: +5V (Bluetooth)

Reinigen des Druckaufnehmers

HINWEIS

Niemals die Keramik-Membran im Druckaufnehmer mit harten Gegenständen berühren!

- Messraum vorsichtig mit einem Lösemittel (z.B. Reinbenzin) füllen und einige Zeit einwirken lassen. Umgangsvorschriften für Lösemittel beachten!
- Lösemittel abgießen und kontrolliert entsorgen, ggf. Reinigung wiederholen.
- Messraum mehrmals vorsichtig mit Alkohol spülen um alle Lösemittelreste zu entfernen.
- Druckaufnehmer trocknen lassen.
- Druckaufnehmer ggf. neu abgleichen.

Abgleich des Controllers CVC 3000

Siehe Abschnitt "Neuabgleich CVC 3000"

Zubehör

Druckaufnehmer VSK 3000, kapazitiver Keramik-Membran-Vakuumsensor, 1080-0.1 mbar..	20636657
Kühlwasserventil VKW-B, VACUU•BUS	20674220
Belüftungsventil VBM-B / KF 16, VACUU•BUS	20674217
Y-Adapter VACUU•BUS.....	20636656
Verlängerungskabel VACUU•BUS, 2m.....	20612552
Wanddurchführung VACUU•BUS	20636153
Kabel RS 232C, 9-polig, Sub-D.....	20637837
Einbausatz CVC 3000 (Federclips und Schrauben).....	20636593
Füllstandssensor (zur Überwachung des Füllstands in den Auffangkolben*).....	20699908
Emissionskondensator Peltronic	20699905
Digital-I/O-Modul VACUU•BUS (z.B. Störmelder / Remote-Modul).....	20636228
Analog-I/O-Modul VACUU•BUS	
(zur analogen Ausgabe und Vorgabe von Druck und Drehzahl)	20636229
Schalldämpfer (mit Anschlusschlauch)	20636588

Achtung: Staubhaltige Gase, Ablagerungen und kondensierte Lösemitteldämpfe können den Gasdurchsatz des Schalldämpfers beeinträchtigen. Dadurch kann sich ein interner Überdruck aufbauen, der Lager, Membranen und Ventile der Pumpe beschädigen kann. Unter solchen Bedingungen den Schalldämpfer nicht verwenden.

* Nur für PC 3002/3003/3004 VARIO

Anschlussmöglichkeiten für NT VARIO Chemie-Membranpumpen:

Kleinflansch KF DN 16, mit Schlauch - aufsteckbar auf Schlauchwelle	20677058
Adapter Schlauchwelle DN 10 auf Schlauchwelle 1/2"	20636002
Kleinflansch KF DN 16, zur Montage direkt an Ventilinsel	20699918
(für Einlass ME 4C NT VARIO / MD 4C NT VARIO; Auslass ME 4C NT VARIO / MZ 2C NT VARIO)	
Kleinflansch KF DN 16, zur Montage direkt an Ventilinsel	20699919
(für Auslass MD 4C NT VARIO)	
Adapter auf PTFE-Rohr DN 10/8 mm, zur Montage direkt an Ventilinsel.....	20636274
(für Einlass ME 4C NT VARIO / MD 4C NT VARIO; Auslass ME 4C NT VARIO / MZ 2C NT VARIO)	
Adapter auf PTFE-Rohr DN 10/8 mm, zur Montage direkt an Ventilinsel.....	20636275
(für Einlass MZ 2C NT VARIO; Auslass MD 4C NT VARIO)	

Winkelstück (90°) für PTFE-Rohr DN 10/8 mm	20638434
T-Stück für PTFE-Rohr DN 10/8 mm.....	20638435
Adapter auf Gasballastanschluss über Kleinflansch KF DN 16.....	20636193
PTFE-Rohr DN 10/8 mm (Meterware).....	20638644

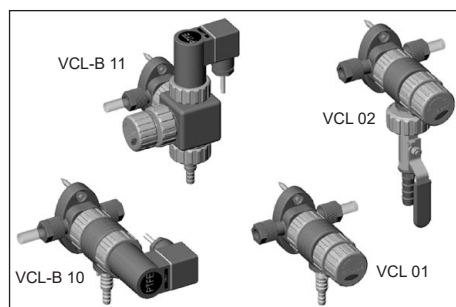
Anschlussmöglichkeiten für Pumpstände PC 300x VARIO:

Ausbausatz auf Kleinflansch KF DN 16 an Einlass	20699939
Schlauchwelle DN 6/10 mm, für Einlass.....	20636635
Winkelstück (90°) für PTFE-Rohr DN 10/8 mm zur Montage an Einlass	20637873
PTFE-Rohr DN 10/8 mm (Meterware).....	20638644

Umbau von VACUUBRAND-Ventilen mit Dioden-Stecker zu VACUUBRAND-Ventilen mit VACUU•BUS-Stecker:

VACUUBRAND-Ventil mit Dioden- stecker	Umbausatz Ventilkabel mit VACUU•BUS-Stecker
Kühlwasserventil VKW, 24 V= (20676013)	20612567
Belüftungsventil VBM, 24 V= (20666817)	20612554

Vakuum verteilen:



Die VACUU•LAN®-Module ermöglichen eine prozessorientierte, flexible und kostengünstige Anschlussgestaltung entsprechend den Anforderungen am Arbeitsplatz: Eine Vakuumpumpe für mehrere Verbraucher.

VACUU•LAN® Handregelmodul VCL 01 **20677106**

VACUU•LAN® Absperr-/Regelmodul VCL 02 **20677107**

VACUU•LAN® Autoregelmodul VCL-B 10 **20677208**

VACUU•LAN® Durchfluss-/Autoregelmodul
VCL-B 11 **20677209**

Hier zeigen wir nur eine kleine Auswahl der VACUU•LAN®-Module. Fragen Sie deshalb nach unseren ausführlichen VACUU•LAN®-Informationen.

Weiteres Zubehör wie Vakuumventile, Vakuumbauteile sowie Mess- und Regelgeräte finden Sie unter www.vacuubrand.com

Ersatzteile:

Rundkolben 500 ml, beschichtet (PC 300x VARIO)	20638497
O-Ring 28 x 2.5, am Kugelschliff des Rundkolbens (PC 300x VARIO).....	20635628
Emissionskondensator (PC 301x VARIO)	20699975
Auffangflasche 1000ml (PC 301x VARIO).....	20638877
Abscheider (saugseitig) (PC 301x VARIO).....	20699980

Fehlersuche

Festgestellte Fehler	Mögliche Ursache	Fehlerbeseitigung
<input type="checkbox"/> Keine Anzeige im Display des Controllers.	<ul style="list-style-type: none"> ➔ Netzstecker nicht eingesteckt? ➔ Controller CVC 3000 oder NT VARIO / VARIO-B Pumpe ausgeschaltet? ➔ VACUU•BUS- Verbindungskabel von Pumpe zu Controller nicht eingesteckt? ➔ Andere Ursachen (Gerät defekt)? 	<ul style="list-style-type: none"> ✓ Netzstecker der NT VARIO / VARIO-B Pumpe einstecken. ✓ Geräte einschalten. ✓ VACUU•BUS- Verbindungskabel an Controller CVC 3000 einstecken. ✓ Controller zur Reparatur einsenden.
<input type="checkbox"/> Anzeige erlischt.	<ul style="list-style-type: none"> ➔ Zu viele Verbraucher (z. B. Ventile) angeschlossen? ➔ Kurzschluss an angeschlossenen Ventilen? ➔ Kurzschluss an RS 232-Stecker? ➔ Andere Ursachen (Gerät defekt)? 	<ul style="list-style-type: none"> ✓ Stromaufnahme der angeschlossenen Geräte (Pumpen, Ventile) prüfen. ✓ Ventile austauschen. ✓ Stecker überprüfen. ✓ Controller zur Reparatur einsenden.
<input type="checkbox"/> Druckanzeige falsch.	<ul style="list-style-type: none"> ➔ Drucksensor nicht abgeglichen? ➔ Feuchtigkeit im Druckaufnehmer? ➔ Druckaufnehmer verschmutzt? 	<ul style="list-style-type: none"> ✓ Gerät neu abgleichen. ✓ Aufnehmer trocknen lassen, z. B. durch Abpumpen, ggf. neu abgleichen, Ursache ermitteln und abstellen. ✓ Siehe „Reinigen des Druckaufnehmers“.
<input type="checkbox"/> Digitale Druckanzeige blinkt, Anzeige "0.0".	<ul style="list-style-type: none"> ➔ Drucksensor unter Vakuum nicht korrekt abgeglichen? 	<ul style="list-style-type: none"> ✓ CVC 3000 korrekt abgleichen.
<input type="checkbox"/> Keine digitale Druckanzeige.	<ul style="list-style-type: none"> ➔ Drucksensor defekt? 	<ul style="list-style-type: none"> ✓ CVC 3000 zur Reparatur einsenden.
<input type="checkbox"/> Digitale Druckanzeige blinkt, ein Signalton*.	<ul style="list-style-type: none"> ➔ Überdruck am Drucksensor, Druck > 1060 mbar? 	<ul style="list-style-type: none"> ✓ Sofortige Druckentlastung erforderlich (Berstgefahr).
<input type="checkbox"/> Warndreieck und schwarzes Ventilsymbol blinken, zwei Signaltöne*.	<ul style="list-style-type: none"> ➔ Externes Belüftungsventil entfernt oder defekt? 	<ul style="list-style-type: none"> ✓ Ventil anschließen oder neues verwenden oder Neukonfiguration ohne Ventil.
<input type="checkbox"/> Warndreieck und Ventilsymbol blinken, drei Signaltöne*.	<ul style="list-style-type: none"> ➔ NT VARIO / VARIO-B Pumpe und Saugleitungsventil angeschlossen? 	<ul style="list-style-type: none"> ✓ Saugleitungsventil entfernen, Controller aus- und wieder einschalten.
<input type="checkbox"/> Warndreieck und Kühlwassersymbol blinken, vier Signaltöne*.	<ul style="list-style-type: none"> ➔ Kühlwasserventil entfernt oder defekt? 	<ul style="list-style-type: none"> ✓ Verbindungsleitung zum Ventil überprüfen oder neues Ventil verwenden oder Neukonfiguration ohne Ventil.



Festgestellte Fehler	Mögliche Ursache	Fehlerbeseitigung
<input type="checkbox"/> Warndreieck und Pumpensymbol blinken, sechs Signaltöne*.	<ul style="list-style-type: none"> ➔ NT VARIO / VARIO-B Pumpe und VMS** (Vakuum Management System) angeschlossen? ➔ Fehler an NT VARIO / VARIO-B Pumpe? 	<ul style="list-style-type: none"> ✓ VMS entfernen, Controller neu starten. ✓ Pumpe überprüfen, Controller neu starten.
<input type="checkbox"/> Uhrensymbol blinkt, Regelung ist gestoppt.	<ul style="list-style-type: none"> ➔ Voreingestellte Prozesszeit abgelaufen? 	<ul style="list-style-type: none"> ✓ Meldung durch Drücken der START/STOP Taste bestätigen.
<input type="checkbox"/> Belüftungsventil schaltet nicht, wird aber im Display angezeigt.	<ul style="list-style-type: none"> ➔ Belüftungsventil verschmutzt? 	<ul style="list-style-type: none"> ✓ Belüftungsventil reinigen.
<input type="checkbox"/> Funktion Vakuumregler: Regelung stoppt, „Pfeil auf“ blinkt.	<ul style="list-style-type: none"> ➔ Voreingestellter Maximalwert überschritten? 	<ul style="list-style-type: none"> ✓ Meldung durch Drücken der START/STOP Taste bestätigen. Ggf. Wert anpassen.
<input type="checkbox"/> Funktion Abpumpen: Regelung stoppt, „Pfeil ab“ blinkt.	<ul style="list-style-type: none"> ➔ Voreingestellter Minimalwert unterschritten? 	<ul style="list-style-type: none"> ✓ Meldung durch Drücken der START/STOP Taste bestätigen. Ggf. Wert anpassen.
<input type="checkbox"/> Controller reagiert nicht auf Tastendruck (außer ON/OFF), Computersymbol wird angezeigt.	<ul style="list-style-type: none"> ➔ Controller im Remote-Betrieb? 	<ul style="list-style-type: none"> ✓ Controller über die Schnittstelle ansteuern oder Remote-Betrieb ausschalten.
<input type="checkbox"/> Controller reagiert auf „nichts“, Zustand nach Aus-/Einschalten unverändert.		<ul style="list-style-type: none"> ✓ Controller zur Reparatur einsenden.
<input type="checkbox"/> Pumpe läuft nicht an oder bleibt gleich wieder stehen. Warndreieck und Pumpensymbol blinken.	<ul style="list-style-type: none"> ➔ Kondensation in der Pumpe? ➔ Überdruck in der Abgasleitung? 	<ul style="list-style-type: none"> ✓ Pumpe einige Minuten mit offenem Saugstutzen und bei maximaler Drehzahl laufen lassen. ✓ Abgasleitung öffnen, freien Durchgang sicherstellen.
<input type="checkbox"/> Keine Saugleistung.	<ul style="list-style-type: none"> ➔ Falsche Einstellung am Controller? ➔ Zentrier링 am Kleinflanschanschluss falsch eingelegt oder Leck in der Leitung oder im Rezipienten? ➔ Lange, dünne Vakuumleitung? ➔ Kondensat in der Pumpe? ➔ Ablagerungen in der Pumpe? ➔ Membrane oder Ventile defekt? 	<ul style="list-style-type: none"> ✓ Betriebsart Dauerpumpen mit Drehzahl „HI“ wählen und erneut prüfen. ✓ Pumpe direkt prüfen - CVC 3000 direkt am Pumpeneinlass anschließen - dann ggf. Anschluss, Leitung und Rezipienten prüfen. ✓ Leitungen mit größerem Querschnitt wählen. ✓ Pumpe einige Minuten mit offenem Saugstutzen laufen lassen. ✓ Pumpenköpfe reinigen und überprüfen. ✓ Membrane und/oder Ventile erneuern.

Festgestellte Fehler	Mögliche Ursache	Fehlerbeseitigung
<input type="checkbox"/> Keine Saugleistung.	<ul style="list-style-type: none"> ➔ Gasabgabe der verwendeten Substanzen - Dampfentwicklung im Prozess? ➔ Pumpe zu heiß? ➔ Endabschaltdruck im Automatikbetrieb erreicht? 	<ul style="list-style-type: none"> ✓ Prozessparameter prüfen. ✓ Pumpe abkühlen lassen. Ursache der Überhitzung ermitteln und beseitigen. ✓ Ggf. Endabschaltdruck anpassen.
<input type="checkbox"/> Pumpe zu laut.	<ul style="list-style-type: none"> ➔ Lautes Auspuffgeräusch? ➔ Membranriss oder Membranspannscheibe lose? ➔ Obige Ursachen können ausgeschlossen werden? 	<ul style="list-style-type: none"> ✓ Schlauch oder Schalldämpfer an Auslass montieren. ✓ Wartung der Membranpumpe. ✓ Pumpe zur Reparatur einschicken.
<input type="checkbox"/> Pumpe blockiert oder Pleuel schwergängig.		<ul style="list-style-type: none"> ✓ Pumpe zur Reparatur einschicken.
<input type="checkbox"/> Pumpe bleibt stehen und läuft nicht mehr an.	<ul style="list-style-type: none"> ➔ Drehzahleinstellung zu gering für Motortyp und Anwendungskonfiguration? ➔ Voreinstellung der Drehzahl am Controller zu gering, z. B. Abpumpen mit Drehzahl 5 %? ➔ Regelung steuert Motor mit zu geringer Drehzahl? 	<ul style="list-style-type: none"> ✓ Im Controller eine Drehzahl >15 % einstellen.

* nur wenn Warnton "Ein"

** VMS: Vakuum-Management-System zum Schalten einer nicht-VARIO Pumpe

HINWEIS

Auf Anfrage übersenden wir Ihnen eine **Instandsetzungsanleitung**, die Übersichtszeichnungen, Ersatzteillisten und allgemeine Reparaturhinweise enthält.

☞ Die Instandsetzungsanleitung richtet sich an ausgebildetes Fachpersonal.

Membran- und Ventilwechsel

GEFAHR



➔ **Pumpe niemals in geöffnetem Zustand betreiben.** Sicherstellen, dass die Pumpe keinesfalls im geöffneten Zustand unbeabsichtigt anlaufen kann.

➔ Vor jedem **Eingriff** die Pumpe vom Netz trennen und anschließend **zwei Minuten** warten, bis sich die Kondensatoren entladen haben.

➔ **Achtung:** Durch den Betrieb kann die Pumpe durch gesundheitsschädliche oder anderweitig gefährliche Stoffe verunreinigt sein, ggf. vor Kontakt dekontaminieren bzw. reinigen. Freisetzung von Schadstoffen verhindern.

WARNUNG

☞ **Defekte oder beschädigte Pumpen nicht weiter betreiben.**

☞ Vorsichtsmaßnahmen treffen (z. B. Schutzkleidung und Sicherheitsbrille verwenden), um Einatmen und Hautkontakt bei Kontamination der Pumpe zu vermeiden.

☞ Vor Beginn der **Wartungsarbeiten** Pumpe belüften und von der Apparatur trennen. Pumpe abkühlen lassen.

HINWEIS

Eingriffe am Gerät nur durch sachkundige Personen.

Alle Lager sind gekapselt und auf Lebensdauer geschmiert. Die Pumpe läuft bei normaler Belastung wartungsfrei. Die Ventile und Membranen sind Verschleißteile. Spätestens wenn die erreichten Druckwerte nachlassen oder bei erhöhtem Laufgeräusch sollten der Schöpfraum, die Membranen sowie die Ventile gereinigt und Membranen und Ventile auf Risse untersucht werden.

Abhängig vom Einzelfall kann es sinnvoll sein, die Pumpenköpfe in regelmäßigen Abständen zu überprüfen und zu reinigen. Die typische Lebensdauer von Membranen und Ventilen beträgt 15000 Betriebsstunden bei üblichen Bedingungen.

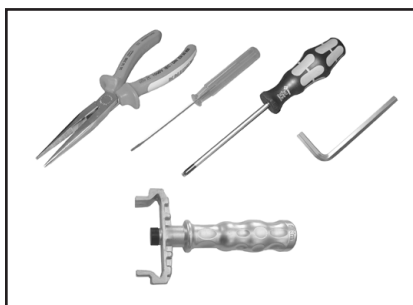
- Eine Dauerförderung von Flüssigkeiten und Staub schädigt Membrane und Ventile. Kondensation in der Pumpe sowie Flüssigkeitsschläge und Staub vermeiden.
- Werden korrosive Gase und Dämpfe gepumpt oder können sich Ablagerungen in der Pumpe bilden, sollten diese Wartungsarbeiten häufiger durchgeführt werden (nach Erfahrungswerten des Anwenders).
- Durch regelmäßige Wartung kann nicht nur die Lebensdauer der Pumpe, sondern auch der Schutz für Personen und Umwelt erhöht werden.

Dichtungssatz für ME 4C NT VARIO	20696864
Dichtungssatz für MZ 2C NT VARIO / PC 3002 VARIO	20696869
Dichtungssatz für MD 4C NT VARIO / PC 3003/3004 VARIO	20696870
Dichtungssatz für MV 10C VARIO-B / MD 12C VARIO-B / PC 301x VARIO	20696821
Membranschlüssel (SW 66)	20636554

☞ **Bitte Kapitel "Membran- und Ventilwechsel" vor Arbeitsbeginn ganz durchlesen.**

Die Abbildungen zeigen zum Teil Pumpen in anderen Varianten. Dies hat keinen Einfluss auf den Membran- und Ventilwechsel!

Reinigen und Überprüfen der Pumpenköpfe (Pumpen NT VARIO / PC 300x VARIO)



Werkzeuge:

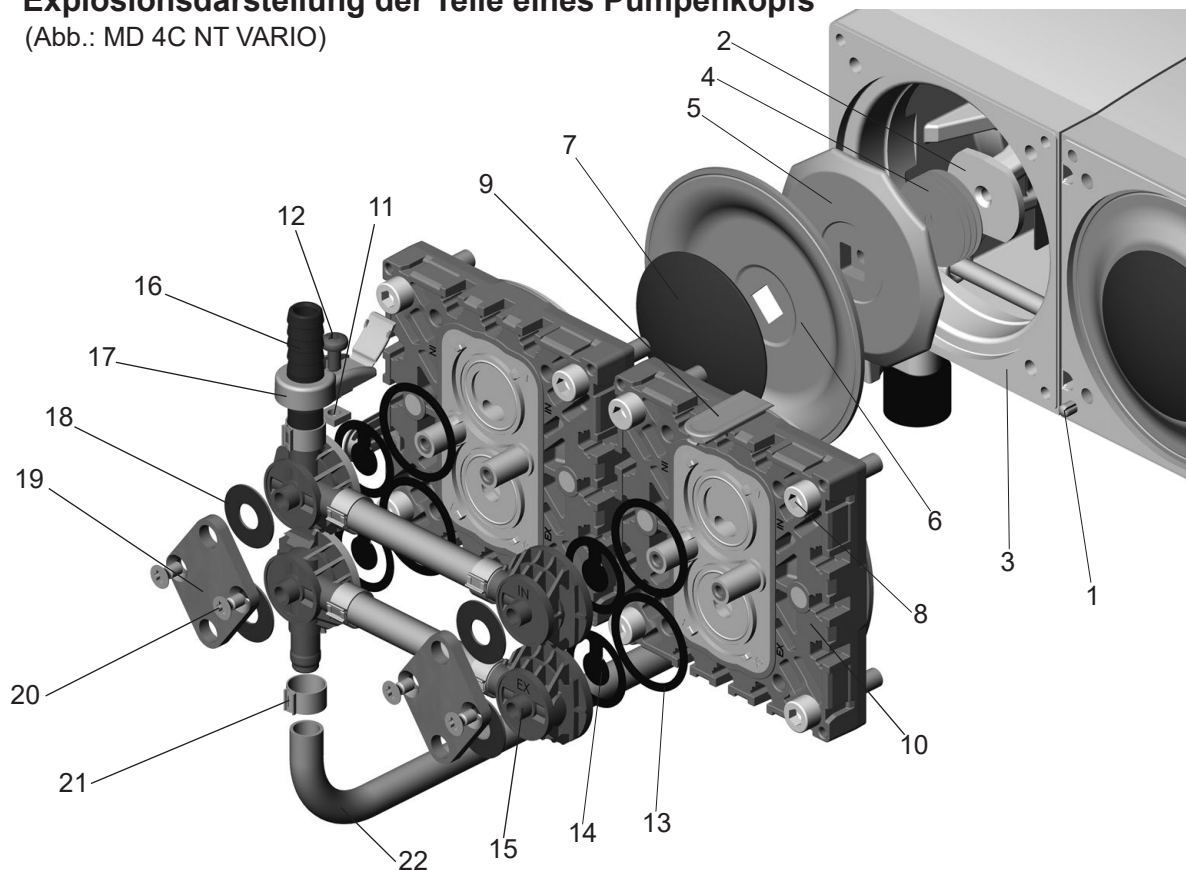
- Torx Schraubendreher TX20
- Torx Schraubendreher TX10 (PC 300x VARIO)
- Innensechskant Größe 5
- Schraubendreher mit Flachklinge 2.5 mm
- Flachzange
- Membranschlüssel SW 66

Der Membranwechsel und der Ventilwechsel können getrennt voneinander durchgeführt werden.

- ☞ Zum Ventilwechsel die Kopfdeckel einer Pumpenseite komplett mit Ventilinseln und Verschaltungsteilen abnehmen.
- ☞ Zur Wartung der Membranen müssen die Ventilinseln und die Verschaltungsteile nicht demontiert werden. Die Kopfdeckel können komplett mit Ventilinseln und Verschaltungen abgenommen werden.
- ☞ Immer nur eine Pumpenseite gleichzeitig warten.

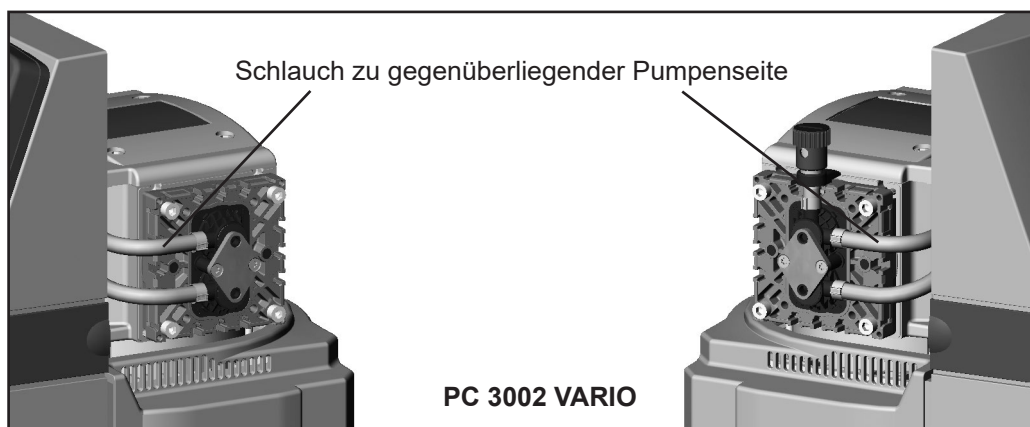
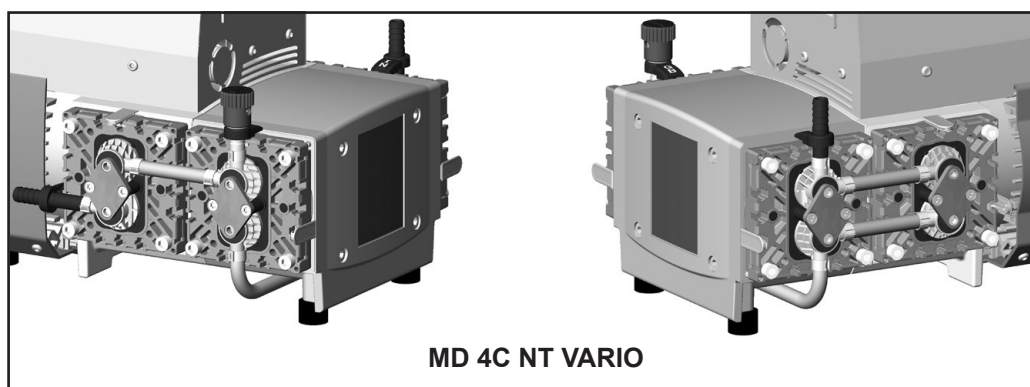
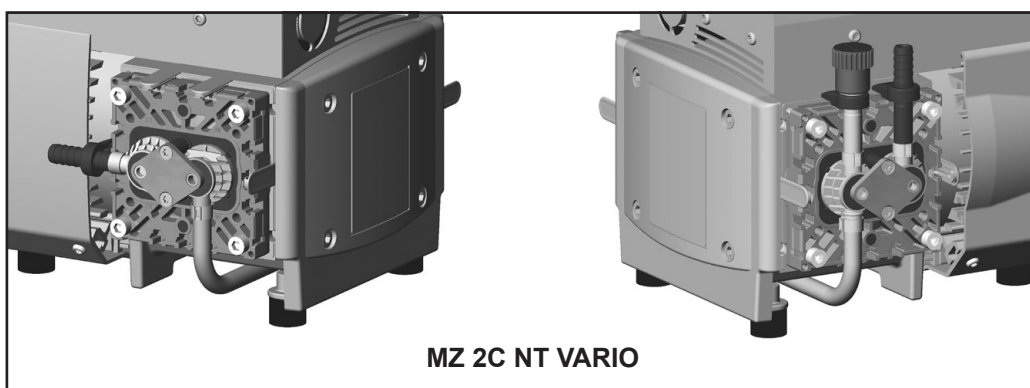
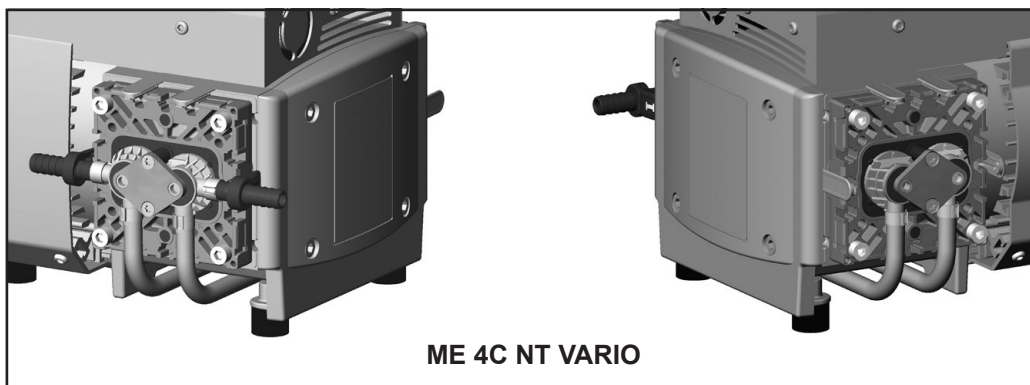
Explosionsdarstellung der Teile eines Pumpenkopfs

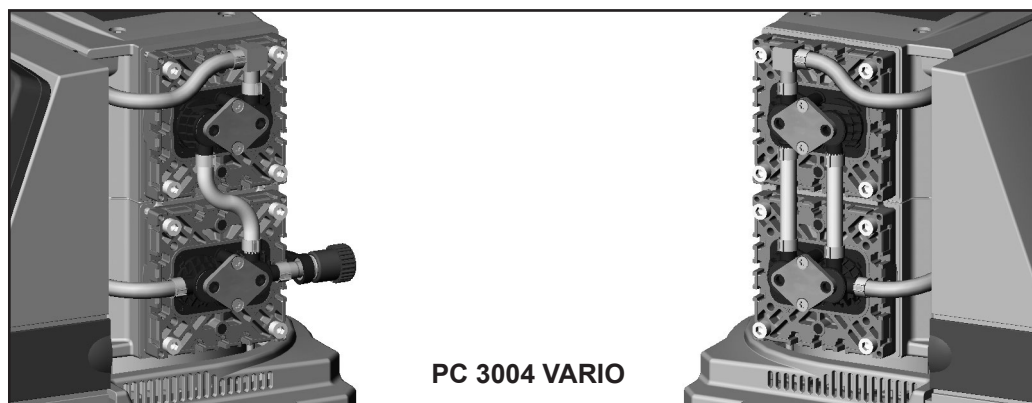
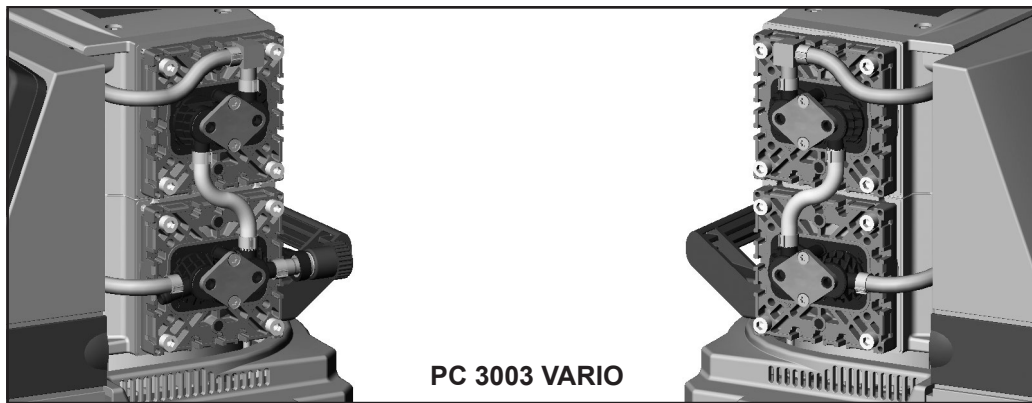
(Abb.: MD 4C NT VARIO)



- | | |
|--|---------------------------------------|
| 1: Zylinderstift / Markierung | 11: Vierkantmutter |
| 2: Pleuel | 12: Linsenschraube |
| 3: Gehäuse | 13: O-Ring |
| 4: Distanzscheibe | 14: Ventil |
| 5: Membranstützscheibe | 15: Ventilinsel |
| 6: Membran | 16: Schlauchwelle |
| 7: Membranspannscheibe mit Vierkantverbindungsschraube | 17: Anschlusshalter mit Filmscharnier |
| 8: Zylinderschraube | 18: Tellerfeder |
| 9: Blende | 19: Spannpratze |
| 10: Kopfdeckel | 20: Senkkopfschraube |
| | 21: Schlauchschelle |
| | 22: Verbindungsschlauch |

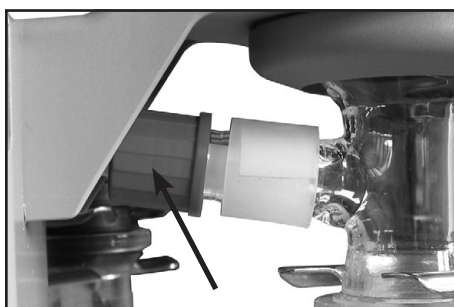
Anschlüsse und Verschlauchungen der einzelnen Pumpentypen:





PC 3002/3003/3004 VARIO:

- ➔ Rundkolben an Einlass und Auslass abnehmen (siehe "Bedienung und Betrieb").



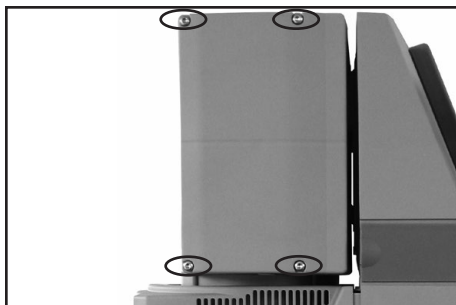
Emissionskondensator EK demontieren:

- ➔ Überwurfmutter am Einlass des Emissionskondensators lösen.

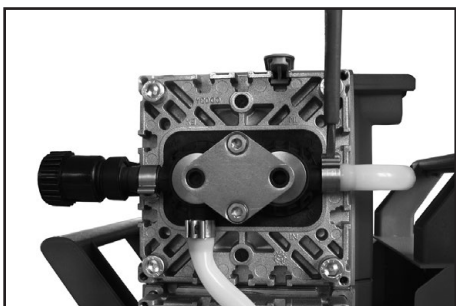


- ➔ Die vier Torx-Schrauben (TX10) am Gegenhalter des Emissionskondensators lösen und Emissionskondensator abnehmen. Dabei den PTFE-Schlauch aus dem Einlass des Kondensators herausziehen.

- ➔ Die Pumpe / den Pumpstand zur Wartung auf die Seite legen, so dass die zu wartenden Pumpenköpfe nach oben weisen. Pumpe/ Pumpstand dabei geeignet abstützen oder unterlegen.



- ➔ Mit einem Torx-Schraubendreher TX20 die 4 Schrauben an der Kopfdeckelhaube herausdrehen. Auf die Unterlegscheiben unter den Schrauben achten und diese ebenfalls entfernen.
- ➔ Kopfdeckelhaube vorsichtig abziehen, nicht verkanten.



Schlauchverbindung des Verbindungsschlauchs zur anderen Pumpenseite an der Ventilinsel lösen.

PC 3002/3003/3004 VARIO:

Schlauchverbindung des Verbindungsschlauchs zur anderen Pumpenseite sowie die Schlauchverbindung zum Einlass bzw. Auslass des Pumpstands an den Ventilinseln lösen.

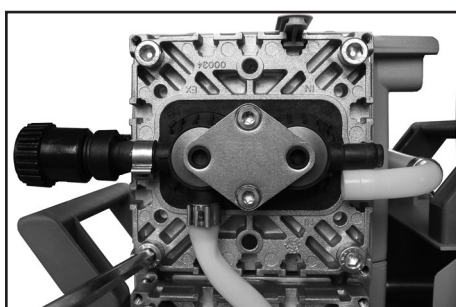
- ➔ Schlauchschelle mit einem Schraubendreher mit flacher Klinge öffnen.
- ➔ Schläuche von Schlauchanschlüssen abziehen.



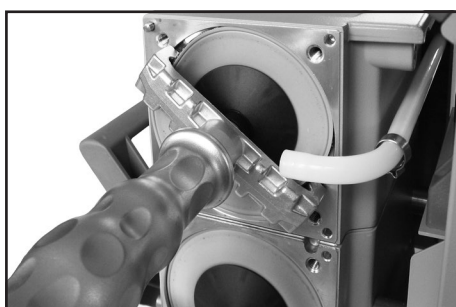
Schlauchschelle öffnen:

- ➔ Schraubendreher wie in der Abbildung gezeigt ansetzen und drehen.

Membranwechsel

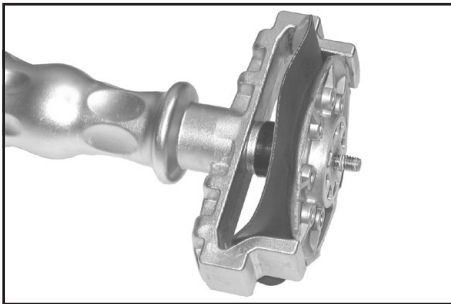


- ➔ Zum Überprüfen der Membranen die Kopfdeckel demonstrieren.
- ➔ Die vier (zweizylindrige Pumpe) bzw. acht (vierzylindrige Pumpe) Zylinderschrauben mit einem Innensechskant Größe 5 herausdrehen und beide Kopfdeckel (zweizylindrige Pumpen: nur ein Kopfdeckel) zusammen mit den Ventilinseln und den Anschlüssen abnehmen.
- ⚠ Die Ventilinseln und die Anschlusshalter sowie die Schlauchverbindung zwischen den beiden Kopfdeckeln (vierzylindrige Pumpen) müssen nicht demontiert werden.

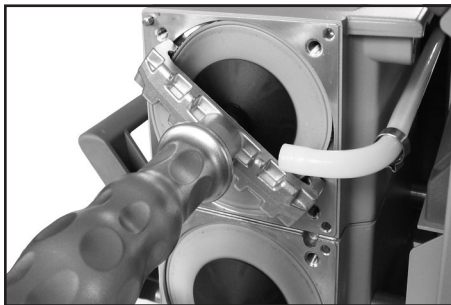


- ⚠ Die Membranen auf Beschädigung kontrollieren und ggf. erneuern.
- ➔ Membrane vorsichtig seitlich anheben.
- ⚠ Kein spitzes oder scharfkantiges Werkzeug verwenden, um die Membrane anzuheben.
- ➔ Mit dem Membranschlüssel unter die Membrane zur Stützscheibe durchgreifen.
- ➔ Die Membranstützscheibe mit dem Membranschlüssel lösen und zusammen mit der Membrane und der Membranspannscheibe abschrauben.

- ➔ Auf eventuell vorhandene Distanzscheiben zwischen Membranstützscheibe und Pleuel achten. Die Distanzscheiben je Zylinder **getrennt** halten, gleiche Anzahl wieder einbauen.
- ☞ Lässt sich die alte Membrane schwer von der Membranstützscheibe trennen, in Benzin oder Petroleum lösen.
- ☞ Zu wenig Distanzscheiben: Pumpe erreicht Endvakuum nicht; zu viele Distanzscheiben: Pumpe schlägt an, Geräusch.



- ➔ Neue Membrane zwischen Membranspannscheibe mit Vierkantverbindungsschraube und Membranstützscheibe einlegen.
- ☞ **Achtung:** Membrane mit der hellen Seite in Richtung der Membranspannscheibe einlegen.
- ☞ Auf korrekte Position der Vierkantverbindungsschraube der Membranspannscheibe in der Führung der Membranstützscheibe achten.
- ➔ Membrane seitlich anheben und vorsichtig mit Membranspannscheibe und Membranstützscheibe in den Membranschlüssel einstecken.
- ☞ Beschädigung der Membrane vermeiden, Membrane nicht zu stark knicken.



- ➔ Membranspannscheibe, Membrane, Membranstützscheibe und ggf. Distanzscheiben mit dem Pleuel verschrauben.
- ☞ Optimales Drehmoment für die Membranverschraubung: **6 Nm**, ggf. Drehmomentschlüssel verwenden. Drehmomentschlüssel auf Membranschlüssel aufstecken (Sechskant Größe 6).
- Achtung:** Niemals Membranschlüssel mit Zusatzwerkzeugen wie z.B. Zange, Innensechskantschlüssel ohne Drehmomentbegrenzung verwenden.

Ventilwechsel



- ➔ Filmscharniere der Anschlusshalter mit einem Schraubendreher mit Flachklinge aufklappen.



- Anschlusshalter leicht lockern.
- ➔ Linsenschraube mit einem Torx-Schraubendreher TX20 maximal eine Umdrehung lösen.
- ☞ Die Linsenschraube nicht aus der Vierkantschraube herausdrehen.



Spannpratzen auf den Ventilinseln lösen.

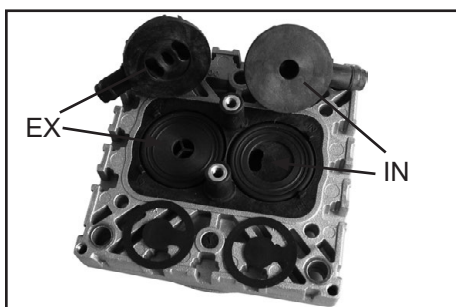
- ➔ Je zwei Senkschrauben mit einem Torx-Schraubendreher TX20 herausdrehen. Spannpratzen abnehmen.



- ➔ Ventilinseln zusammen mit Tellerfedern, ggf. mit Verbindungsschlauch, Schlauchwellen und Anschlusshaltern, komplett abnehmen oder zur Seite schieben. Position und Ausrichtung der Ventilinseln beachten.

☞ Auf die Lage der Ventile achten.

- ➔ Ventile und O-Ringe auf Beschädigungen und Verschmutzungen überprüfen.
- ➔ Beschädigte Ventile oder O-Ringe erneuern.
- ➔ Eventuell vorhandene Verschmutzungen an den betreffenden Teilen mit Reinigungsmittel entfernen. Dämpfe nicht einatmen.



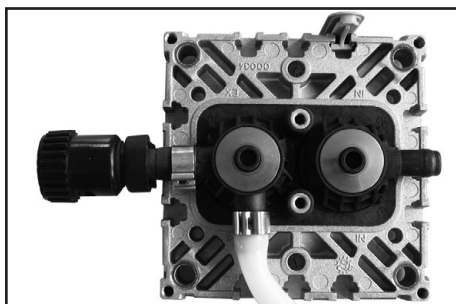
- ➔ O-Ringe und Ventile einlegen. Siehe Abbildung für korrekte Lage der Ventile:

☞ **Einlass-Seite (IN):**

Gekennzeichnet durch die Bezeichnung "IN" neben dem Ventilsitz. Die Ventilzunge zeigt auf die Niere im Ventilsitz.

☞ **Auslass-Seite (EX):**

Gekennzeichnet durch die Bezeichnung "EX" neben dem Ventilsitz. Das Ventil liegt in der gleichen Orientierung wie das Einlassventil.



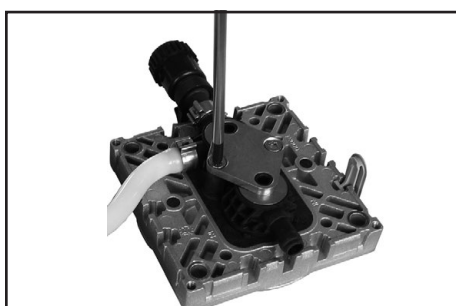
- ➔ Die Ventilinseln, ggf. mit Schlauchwelle, Verbindungsschlauch oder Anschlusshalter, und die Tellerfedern auflegen. Tellerfedern mit Wölbung nach oben einlegen. Auf korrekte Ausrichtung der Ventilinseln achten.

☞ Die Ventilinsel auf dem Ventilsitz zentrieren. Die Ventilinsel muss innerhalb der Nasen des Ventilsitzes plan aufliegen.

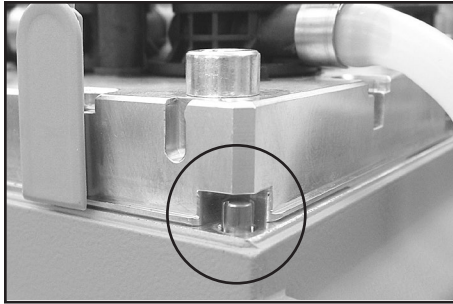
Ventilinsel mit Gasballast-/ Schlauchwellenanschluss:

- ➔ Vierkantmutter des Anschlusshalters in die Nute im Kopfdeckel einfädeln bzw. Vierkantmutter in Nute einlegen und Anschlusshalter anschließend locker anschrauben.

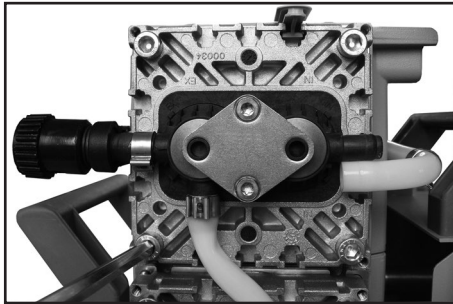
☞ Linsenschraube nur locker einschrauben.



- ➔ Spannpratze auflegen.
- ➔ Bohrungen mit Senkung auf die Gewindedome ausrichten.
- ➔ Senkschrauben leicht eindrehen, ggf. Ausrichtung der Ventilinseln korrigieren.
- ➔ Senkschrauben mit Torx-Schraubendreher TX20 anziehen.
- ☞ Drehmoment: 3 Nm.

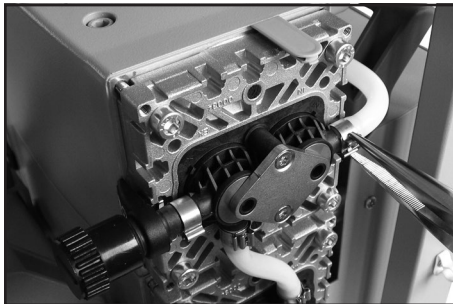


- ➔ Membranen in eine Position bringen, in der sie zentrisch und plan in der Auflagefläche der Gehäuseöffnung liegen.
- ➔ Kopfdeckel mit Ventilinseln und Anschlüssen aufsetzen.
- ☞ Auf die korrekte Ausrichtung der Kopfdeckel achten:
Gehäuse mit Zylinderstift: Der Zylinderstift am Pumpengehäuse muss in der entsprechenden Aussparung im Kopfdeckel sitzen.
Gehäuse mit Markierung: Die Aussparung am Kopfdeckel muss auf die Markierung am Gehäuse weisen.



- ➔ Die Zylinderschrauben des Kopfdeckels mit einem Innensechskant Größe 5 diagonal versetzt zuerst handfest einschrauben, anschließend anziehen.
- ☞ Empfohlenes Drehmoment: 12 Nm.

- ➔ Blenden in die Kopfdeckel einstecken.

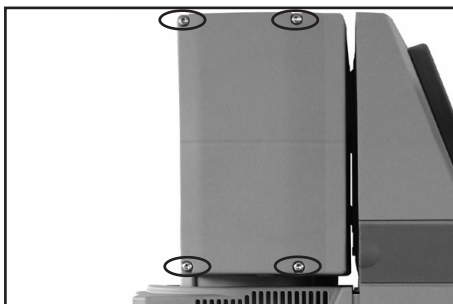


Schlauchverbindung des Verbindungsschlauchs zur anderen Pumpenseite wieder herstellen.

PC 3002/3003/3004 VARIO:

Schlauchverbindung des Verbindungsschlauchs zur anderen Pumpenseite sowie die Schlauchverbindung zum Einlass bzw. Auslass des Pumpstands wieder herstellen.

- ➔ Schlauch auf Schlauchansatz der Ventilinsel aufstecken.
- ➔ Den Schlauch und die Schlauchschelle bis auf Anschlag (Nase an der Ventilinsel) aufschieben.
- ➔ Schlauchschelle mit einer Flachzange schließen.

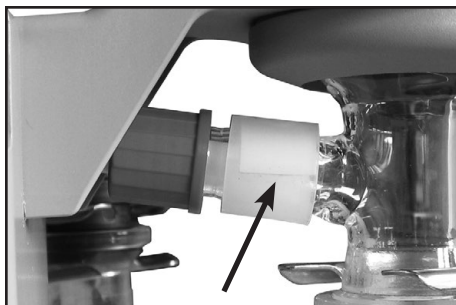


- ➔ Kopfdeckelhaube aufsetzen.
- ➔ Die Kopfdeckelhaube in die Nuten der Blenden und unter die Anschlusshalter einschieben.
- ➔ Die Unterlegscheiben auf die Befestigungsschrauben der Kopfdeckelhaube aufstecken und die 4 Schrauben mit einem Torx-Schraubendreher TX20 hineindrehen.



- ➔ Die Linsenschrauben der Anschlusshalter mit einem Torx Schraubendreher TX20 anziehen.
- ➔ Filmscharniere schließen.

Membran- und Ventilwechsel auf der anderen Pumpenseite analog durchführen!



PC 3002/3003/3004 VARIO:

- ➔ Überdruckventil am Emissionskondensator überprüfen.
- ➔ Ggf. altes Überdruckventil abziehen und neues anbringen. Dabei auf PTFE-Folie unter dem Überdruckventil achten.



- ➔ PTFE-Schlauch in Einlass des Emissionskondensators einfädeln und den Kondensator mit dem Gegenhalter an die Pumpe montieren (Torx-Schrauben TX10). Überwurfmutter anziehen.



- ➔ Glaskolben mit Schliffklemmen montieren.

Endvakuum überprüfen

- ➔ Nach Eingriffen am Gerät (z.B. Instandsetzung / Wartung) muss das **Endvakuum der Pumpe überprüft** werden. Nur bei Erreichen des spezifizierten Endvakuums der Pumpe wird eine niedrige Leckrate des Geräts und somit die Vermeidung explosionsfähiger Gemische im Innenraum der Pumpe sichergestellt. Nach Eingriffen am Vakuumsensor muss die Leckrate des Geräts überprüft werden.

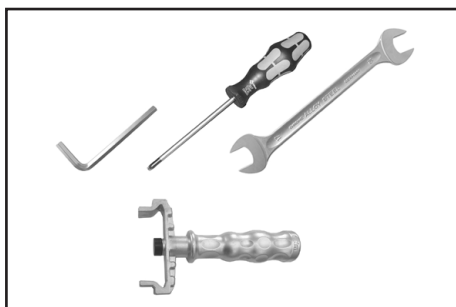
Erreicht die Pumpe nach der Wartung nicht das angegebene Endvakuum:

- Die Pumpe erreicht den angegebenen Wert des Endvakuums nach Membran- oder Ventilwechsel erst nach einem Einlauf von mehreren Stunden.
- Im Falle ungewöhnlicher Geräuschentwicklung Pumpe sofort abschalten und Lage der Spanscheiben überprüfen (korrekte Position im Vierkant der Stützscheibe).

Liegen die Werte nach dem Membran- und Ventilwechsel weit von den spezifizierten Werten entfernt und ergibt sich durch das Einlaufen keine Änderung:

Zuerst Befestigungen der Verbindungsschläuche an den Pumpenköpfen überprüfen. Anschließend ggf. die Ventilsitze und die Schöpfräume erneut überprüfen.

Reinigen und Überprüfen der Pumpenköpfe (Pumpen VARIO-B / PC 301x VARIO)

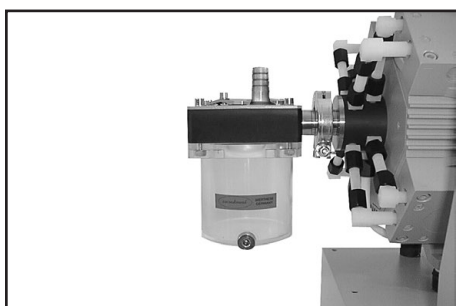


Werkzeuge:

- Kreuzschlitzschraubendreher Gr. 2
- Gabelschlüssel SW 10/14/16/17
- Innensechskant Gr. 5
- Membranschlüssel SW 66

Demontage der Pumpe aus dem Pumpstand (PC 3010/3012 VARIO)

- ➔ Kabelverbindung zwischen Pumpe und Controller trennen.



- ➔ Saugseitigen Abscheider demontieren (Spannring lösen). Freisetzung von Schadstoffen verhindern.
- ➔ Kondensat unter Berücksichtigung eventueller Verunreinigungen durch abgepumpte Substanzen entsprechend den einschlägigen Vorschriften entsorgen.

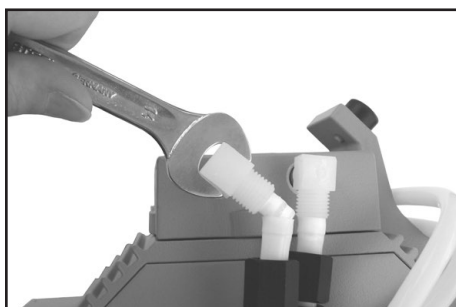
- ➔ Schlauchverbindung zwischen Pumpe und Emissionskondensator lösen. Dazu Überwurfmutter am Emissionskondensator lösen und Schlauch aus dem Einlass des Kondensators herausziehen.
- ➔ Druckseitige Auffangflasche nach Lösen der Schliffklemme abnehmen und Kondensat unter Berücksichtigung eventueller Verunreinigungen durch abgepumpte Substanzen entsprechend den einschlägigen Vorschriften entsorgen.

Pumpe von Grundplatte demontieren:

- ➔ Pumpe auf die Seitenfläche legen, so dass der Emissionskondensator und das Typenschild der Membranpumpe nach oben weisen, Pumpe geeignet abstützen.
- ➔ Mit einem Gabelschlüssel SW 10 die Sechskantmutter an den Pumpenfüßen unter der Grundplatte lösen (auf Fächerscheiben achten) und Pumpe von Grundplatte abnehmen.

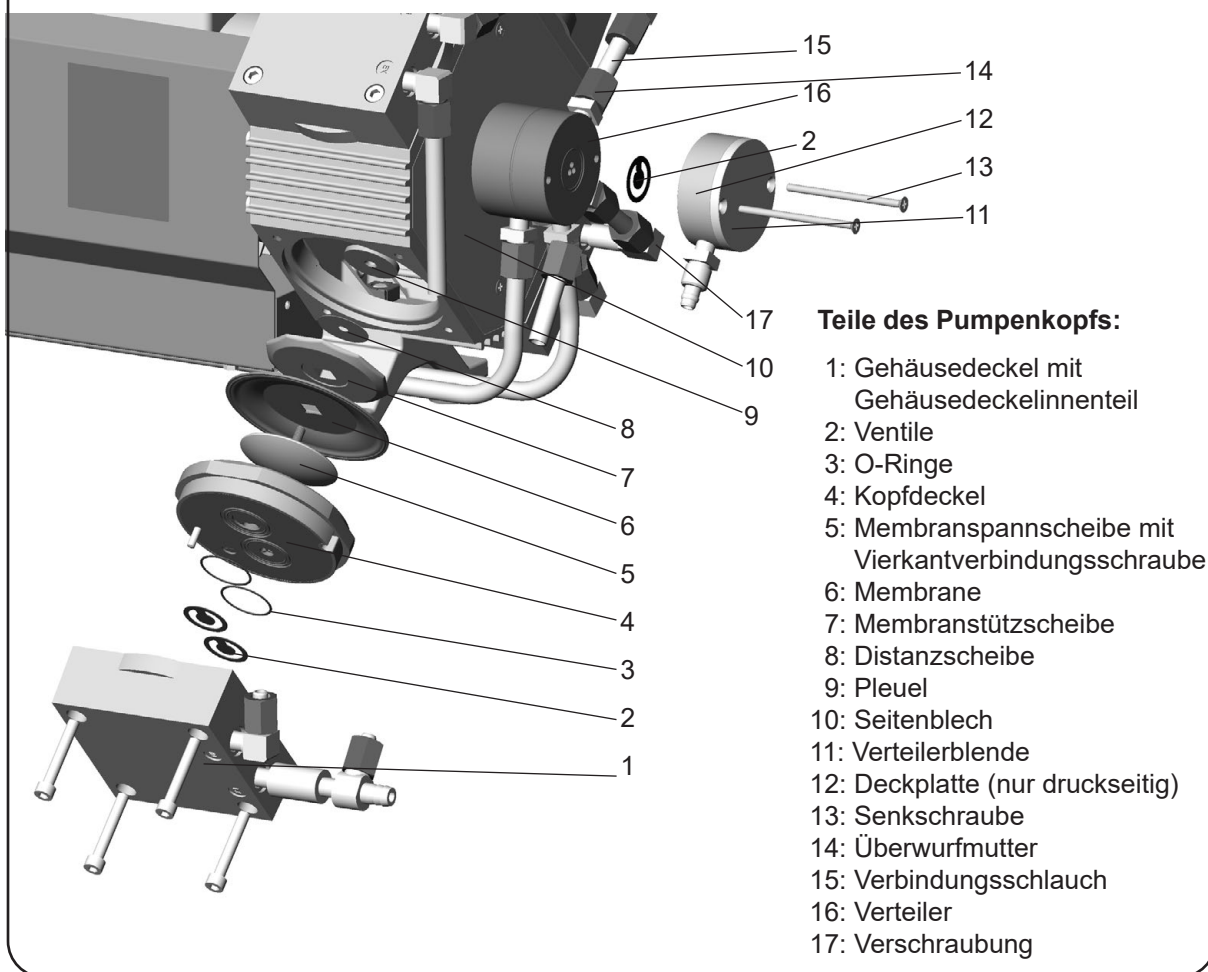


- ➔ Mit Gabelschlüssel SW 17 die Überwurfmutter der Schlauchverbindungen an den Pumpenköpfen lösen.

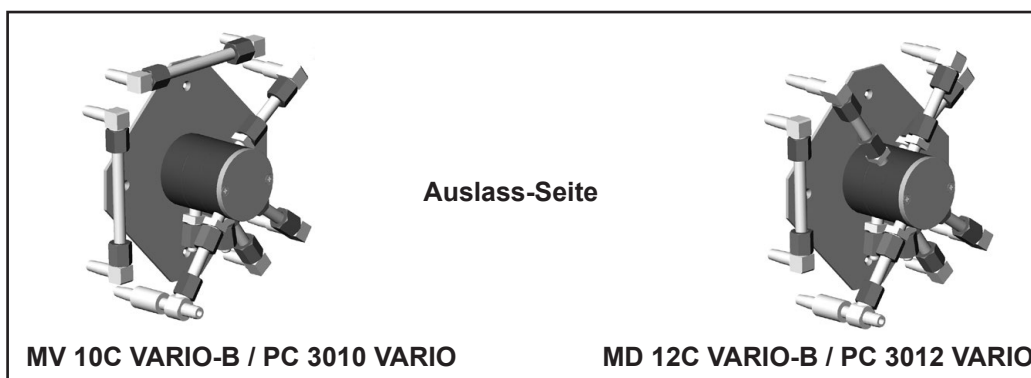
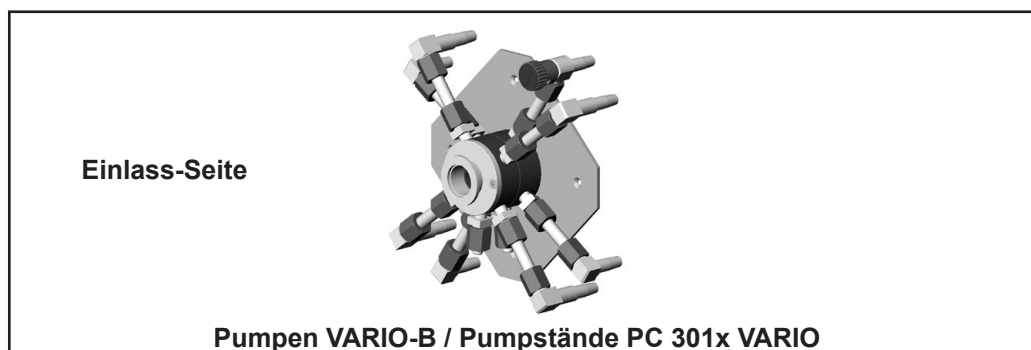


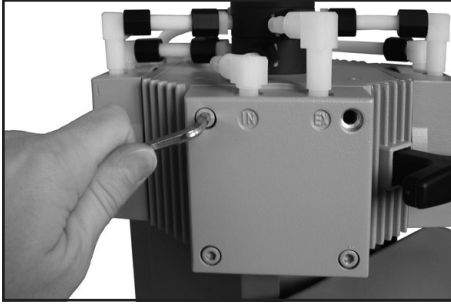
- ➔ Schlauchansätze der Verschraubungen mit einem Gabelschlüssel (SW 14, am Auslass SW 16) durch 1/4 Umdrehung aus den Schläuchen herausdrehen.
- ⚠ Die Verschraubungen nicht aus den Pumpenköpfen herausdrehen. Beim Einschrauben könnten Undichtigkeiten entstehen.

Explosionsdarstellung der Teile eines Pumpenkopfs



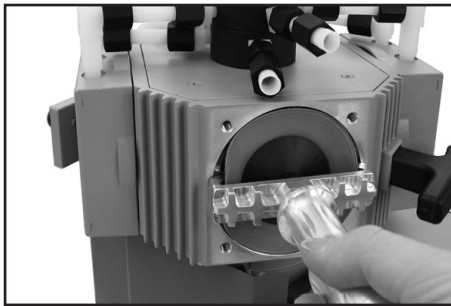
Verschlauchungen der einzelnen Pumpentypen:





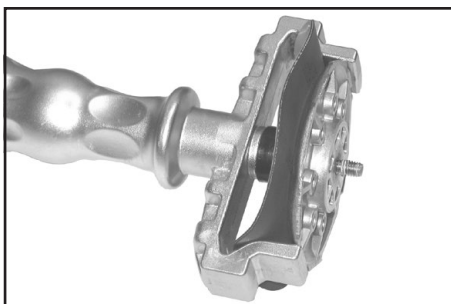
- ➔ Zur Überprüfung der Ventile und der Membrane die vier Zylinderschrauben mit Innensechskant an den Pumpenköpfen lösen und das Gehäuseoberteil (Gehäusedeckel mit Gehäusedeckelinnenteil) zusammen mit Kopfdeckel, Ventilen und O-Ringen abnehmen.
- ⚠ Teile niemals mit spitzem oder scharfkantigem Werkzeug (Schraubendreher) lösen, stattdessen Gummihammer oder Pressluft vorsichtig verwenden.
- ➔ Kopfdeckel vorsichtig aus Gehäuseoberteil herausnehmen. Auf die Lage der Ventile achten und diese herausnehmen.
- ⚠ Bei Beschädigung Ventile und/oder O-Ringe erneuern.
- ⚠ Eventuell vorhandene Verschmutzungen an den betreffenden Teilen mit Reinigungsmittel entfernen.

Austausch der Membrane

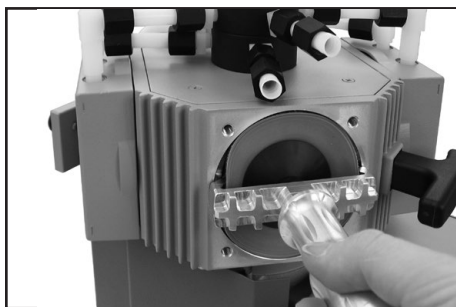


- ⚠ Die Membranen auf Beschädigung kontrollieren und ggf. erneuern.
- ➔ Membrane vorsichtig seitlich anheben.
- ⚠ Kein spitzes oder scharfkantiges Werkzeug verwenden, um die Membrane anzuheben.
- ➔ Mit dem Membranschlüssel unter die Membrane zur Stützscheibe durchgreifen.
- ➔ Die Membranstützscheibe mit dem Membranschlüssel lösen und zusammen mit der Membrane und der Membranspannscheibe abschrauben.

- ➔ Auf eventuell vorhandene Distanzscheiben zwischen Membranstützscheibe und Pleuel achten. Die Distanzscheiben je Zylinder **getrennt** halten, gleiche Anzahl wieder einbauen.
- ⚠ Lässt sich die alte Membrane schwer von der Membranstützscheibe trennen, in Benzin oder Petroleum lösen.
- ⚠ Zu wenig Distanzscheiben: Pumpe erreicht Endvakuum nicht; zu viele Distanzscheiben: Pumpe schlägt an, Geräusch.



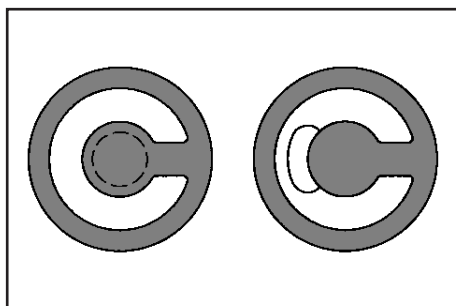
- ➔ Neue Membrane zwischen Membranspannscheibe mit Vierkantverbindungsschraube und Membranstützscheibe einlegen.
- ⚠ **Achtung:** Membrane mit der hellen Seite in Richtung der Membranspannscheibe einlegen.
- ⚠ Auf korrekte Position der Vierkantverbindungsschraube der Membranspannscheibe in der Führung der Membranstützscheibe achten.
- ➔ Membrane seitlich anheben und vorsichtig mit Membranspannscheibe und Membranstützscheibe in den Membranschlüssel einstecken.
- ⚠ Beschädigung der Membrane vermeiden, Membrane nicht zu stark knicken.



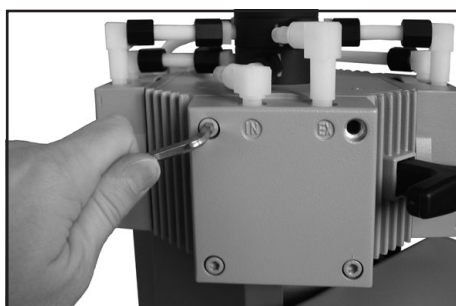
- ➔ Membranspannscheibe, Membrane, Membranstützscheibe und ggf. Distanzscheiben mit dem Pleuel verschrauben.
- ☞ Optimales Drehmoment für die Membranverschraubung: **6 Nm**, ggf. Drehmomentschlüssel verwenden. Drehmomentschlüssel auf Membranschlüssel aufstecken (Sechskant Größe 6).
- Achtung:** Niemals Membranschlüssel mit Zusatzwerkzeugen wie z.B. Zange, Innensechskantschlüssel ohne Drehmomentbegrenzung verwenden.

Montage der Pumpenköpfe

- ➔ Membranen in eine Position bringen, in der sie zentrisch und plan in der Auflagefläche der Gehäuseöffnung liegen.



- Montage in umgekehrter Reihenfolge wie Demontage.
- ➔ Kopfdeckel mit O-Ringen und Ventilen und Gehäusedeckel mit Gehäusedeckelinnenteil montieren.
- ☞ Dabei auf die **korrekte Lage der Ventile** achten: Auslassseite (Markierung EX auf Gehäusedeckel): runde zentrische Öffnung unter Ventil; Einlassseite (Markierung IN auf Gehäusedeckel): nierenförmige Öffnung neben Ventil.
- ☞ Darauf achten, dass die Membrane mittig liegt, sodass sie gleichmäßig zwischen Gehäuse und Kopfdeckel eingeklemmt wird.



- ➔ Die vier Zylinderschrauben mit Innensechskant diagonal versetzt zuerst leicht anziehen, dann festziehen.
- ☞ Nicht auf Anschlag festziehen, Drehmoment: 12 Nm.

Überprüfung der Funktionsfähigkeit einzelner Pumpenköpfe:

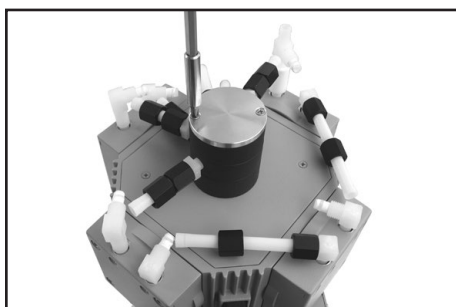
Messung des Drucks an der Ansaugöffnung der Stufe:

Mit geeignetem Vakuummeter (z. B. DVR 2pro, Best.-Nr.: 20682906), auf korrekten Abgleich achten, sollten an der Ansaugöffnung Druckwerte kleiner 120 mbar zu messen sein.

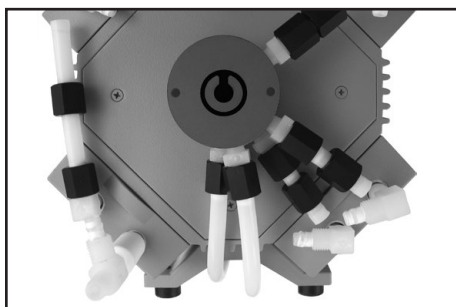
- ☞ Andernfalls muss eine erneute Überprüfung des Schöpfraumes erfolgen. Dabei auf den korrekten Sitz der Ventile sowie der Membrane (zentrisch zur Gehäusebohrung) achten.

Membran- und Ventilwechsel auf der anderen Pumpenseite analog durchführen!

Ventilwechsel am Druckverteiler

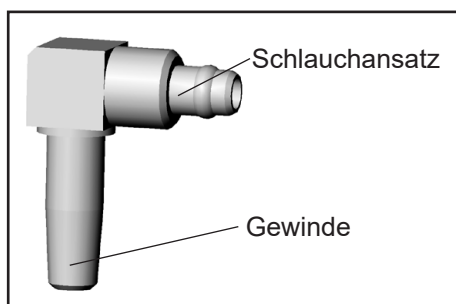


- ➔ Mit Gabelschlüssel SW 17 die Überwurfmutter der Verschraubung, die zur Deckplatte des Druckverteilers führt, am Pumpenkopf lösen.
- ➔ Schlauchansatz der Verschraubung mit Gabelschlüssel (SW 14) durch 1/4 Umdrehung aus dem Schlauch herausdrehen.
- ☞ Verschraubung nicht aus dem Pumpenkopf herausdrehen.
- ➔ Zwei Senkschrauben an der Verteilerblende mit Kreuzschlitzschraubendreher lösen und diese zusammen mit der Deckplatte abnehmen.



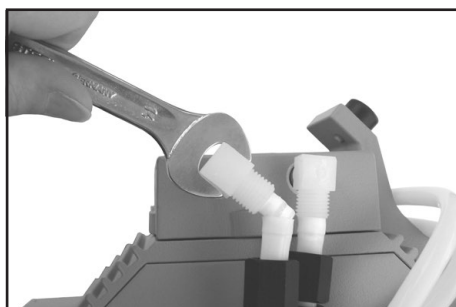
- ➔ Auf die Lage des Ventils achten und herausnehmen.
- ☞ Bei Beschädigung Ventil erneuern. Auf die korrekte Lage des Ventils achten!
- ➔ Deckplatte und Verteilerblende wieder auflegen und mit den beiden Senkschrauben festschrauben.

Hinweise zur Montage von Verschaltungsteilen und Schlauchverbindungen (nur MV 10C VARIO-B, PC 3010 VARIO)



Die Gewinde der Verschraubungen an den Pumpenköpfen, am Druck- und Saugverteiler sowie die Schlauchansätze der Verschraubungen sind mit PTFE-Band gedichtet. Falls die Verschraubungen herausgedreht bzw. die Schläuche abgezogen wurden, ist bei der Montage neues PTFE-Band (im Dichtungssatz enthalten) zu verwenden. Die Gewinde der Verschraubungen werden zweimal entgegen der Eindrehrichtung mit PTFE-Band umwickelt, die Schlauchansätze dreimal. Das PTFE-Band muss bündig mit den Verschaltungsteilen abschließen.

Montage der Verbindungsschläuche



- ➔ Die Schlauchansätze der Verschraubungen mit einem Gabelschlüssel SW 14 (am Auslass SW 16) in die Verbindungsschläuche hineindrehen.



- ➔ Die Überwurfmutter der Schlauchverbindungen an den Pumpenköpfen mit einem Gabelschlüssel SW 17 anziehen.
- ☞ Überwurfmutter zuerst mit der Hand anziehen und dann mit dem Gabelschlüssel noch eine Umdrehung.

Wiedereinbau der Pumpe in den Pumpstand PC 3010/3012 VARIO:

- ➔ Pumpe auf Seitenfläche legen: das Typenschild der Membranpumpe muss nach oben weisen (Pumpe geeignet abstützen).
- ☞ Bei der anschließenden Montage der Konsole müssen Emissionskondensator und Kondensatflasche nach oben weisen.
- ➔ Konsole über Gewinde der Pumpenfüße schieben.
- ➔ Fächerscheiben unterlegen, Sechskantmuttern mit Gabelschlüssel SW 10 festschrauben. Pumpstand in Normallage stellen.
- ➔ Verbindungsschlauch zwischen Pumpe und Emissionskondensator am Kondensatoreinlass montieren. Kabelverbindung zum Controller wieder herstellen und Emissionskondensator an Kühlwasserkreislauf anschließen.

Endvakuum überprüfen

- ➔ Nach Eingriffen am Gerät (z.B. Instandsetzung / Wartung) muss das **Endvakuum der Pumpe überprüft** werden. Nur bei Erreichen des spezifizierten Endvakuums der Pumpe wird eine niedrige Leckrate des Geräts und somit die Vermeidung explosionsfähiger Gemische im Innenraum der Pumpe sichergestellt. Nach Eingriffen am Vakuumsensor muss die Leckrate des Geräts überprüft werden.

Erreicht die Pumpe nach der Wartung nicht das angegebene Endvakuum:

- Die Pumpe erreicht den angegebenen Wert des Endvakuums nach Membran- oder Ventilwechsel erst nach einem Einlauf von mehreren Stunden.
- Im Falle ungewöhnlicher Geräusentwicklung Pumpe sofort abschalten und Lage der Spannscheiben überprüfen.

Liegen die Werte nach dem Membran- und Ventilwechsel weit von den spezifizierten Werten entfernt und ergibt sich durch das Einlaufen keine Änderung:

Zuerst Befestigungen der Verbindungsschläuche an den Pumpenköpfen überprüfen. Anschließend ggf. die Ventilsitze und die Schöpfräume erneut überprüfen.

Austausch des Überdruckventils am Emissionskondensator

- ➔ Zum Wechseln des Überdruckventils am Emissionskondensator die rote Überwurfmutter lösen und den Schlauch aus dem Einlass des Kondensators herausziehen.
- ➔ Altes Überdruckventil abziehen und neues anbringen.
- ➔ Schlauch in den Einlass des Emissionskondensators stecken und Überwurfmutter festschrauben.

Überdruckventil am Emissionskondensator **20638821**

Austausch der Gerätesicherung

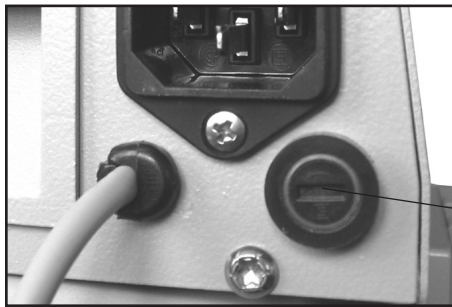
! GEFAHR

➔ Pumpe ausschalten.



➔ Vor dem Herausdrehen des Sicherungshalters den Netzstecker ziehen.

☞ Ursache des Fehlerfalls vor der erneuten Inbetriebnahme ermitteln und beseitigen.

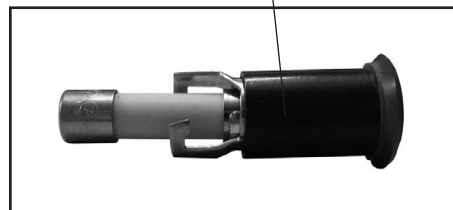


Pumpen NT VARIO



Pumpen VARIO-B / PC 301x VARIO

Sicherungshalter



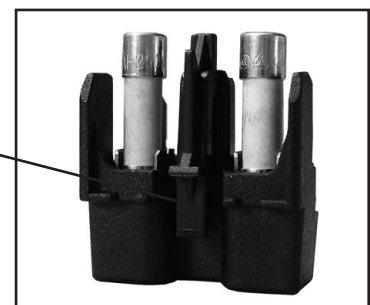
➔ Halterung der Sicherung mit Schraubendreher herausdrehen.

➔ Defekte Sicherung durch Sicherung des gleichen Typs (siehe "Technische Daten") ersetzen und Halterung wieder eindrehen.



PC 300x VARIO

Sicherungshalter



➔ Schnapphaken gedrückt halten und Sicherungshalter herausziehen.

➔ Im Sicherungshalter befinden sich zwei Sicherungen gleichen Typs. Defekte Sicherung durch Sicherung des gleichen Typs (siehe "Technische Daten") ersetzen.

➔ Sicherungshalter bis zum Einrasten in das Pumpstandsgehäuse einschieben.

Reparatur - Wartung - Rücknahme - Kalibrierung

WICHTIG

Jeder Unternehmer (Betreiber) trägt die Verantwortung für die Gesundheit und Sicherheit seiner Arbeitnehmer. Sie erstreckt sich auch auf das Personal, das Reparatur, Wartung, Rücknahme oder Kalibrierung ausführt.

Die **Unbedenklichkeitsbescheinigung** dient der Information des Auftragnehmers über eine mögliche Kontamination der Geräte und bildet die Grundlage der Gefährdungsbeurteilung.

Bei Geräten, die mit biologischem Stoffen der Risikogruppe 2 in Kontakt waren, kontaktieren Sie unbedingt den VACUUBRAND Service, bevor Sie das Gerät versenden. Diese Geräte müssen vom Anwender vor dem Versand vollständig zerlegt und dekontaminiert werden. Versenden Sie keine Geräte, die mit biologischem Stoffen der Risikogruppe 3 oder 4 in Kontakt waren. Diese Geräte können nicht überprüft, gewartet oder repariert werden. Aufgrund des Restrisikos dürfen auch dekontaminierte Geräte nicht an VACUUBRAND eingesandt werden. Für Arbeiten vor Ort gelten die gleichen Bestimmungen.

Ohne Vorliegen der vollständig ausgefüllten Unbedenklichkeitsbescheinigung ist eine Wartung, Reparatur, Rücknahme oder Kalibrierung nicht möglich. Eingesandte Geräte werden ggf. zurückgewiesen. Senden Sie eine Kopie der Unbedenklichkeitsbescheinigung vorab an VACUUBRAND, damit die Information vor dem Eintreffen des Geräts vorliegt. Fügen Sie das Original den Frachtpapieren bei.

Entfernen Sie alle Bauteile vom Gerät, die keine VACUUBRAND Originalteile sind. VACUUBRAND übernimmt keine Haftung für fehlende oder beschädigte Bauteile, die keine Originalteile sind.

Entleeren Sie das Gerät vollständig von Betriebsmitteln und befreien Sie es von Prozessrückständen. Dekontaminieren Sie das Gerät.

Verschließen Sie alle Öffnung des Geräts luftdicht, insbesondere beim Einsatz mit gesundheitsgefährdenden Stoffen.

Eine genaue Beschreibung der Beanstandung und der Einsatzbedingungen erleichtert eine zügige und wirtschaftliche Reparatur.

Sollten Sie aufgrund des **Kostenvoranschlags** keine Reparatur wünschen, senden wir das Gerät ggf. demontiert und unfrei zurück.

In vielen Fällen ist eine Reinigung der Geräte erforderlich, um eine Reparatur durchführen zu können. Diese Reinigung führen wir umweltschonend auf wässriger Basis durch. Dabei kann es durch Waschmittel, Ultraschall und mechanische Beanspruchung zu einer Beschädigung des Lacks kommen. Geben Sie in der Unbedenklichkeitsbescheinigung an, ob Sie eine Nachlackierung oder einen Austausch optisch nicht mehr ansprechende Teile zu Ihren Lasten wünschen.

Versand der Geräte

Verpacken Sie das Gerät sicher, fordern Sie ggf. eine Originalverpackung gegen Berechnung an.

Kennzeichnen Sie die Sendung vollständig.

Legen Sie der Sendung die [Unbedenklichkeitsbescheinigung](#) bei.

Informieren Sie den Spediteur über die Gefährlichkeit der Sendung, falls vorgeschrieben.



Verschrottung und Entsorgung

Das gesteigerte Umweltbewusstsein und die verschärften Vorschriften machen eine geordnete Verschrottung und Entsorgung eines nicht mehr gebrauchsfähigen und reparaturfähigen Geräts zwingend erforderlich. Sie können uns ermächtigen, zu **Ihren Lasten** das Gerät geordnet zu entsorgen. Andernfalls senden wir das Gerät zu Ihren Lasten zurück.

EG-Konformitätserklärung für Maschinen
EC Declaration of Conformity of the Machinery
Déclaration CE de conformité des machines



Hersteller / Manufacturer / Fabricant:

VACUUBRAND GMBH + CO KG · Alfred-Zippe-Str. 4 · 97877 Wertheim · Germany

Hiermit erklärt der Hersteller, dass das Gerät konform ist mit den Bestimmungen der Richtlinien:

Hereby the manufacturer declares that the device is in conformity with the directives:

Par la présente, le fabricant déclare, que le dispositif est conforme aux directives:

- 2006/42/EU
- 2014/30/EU
- 2014/34/EU
- 2011/65/EU, 2015/863

Chemie-Membranpumpe - Chemie-Pumpstand / Chemistry diaphragm pump - Chemistry pumping unit /
Pompe à membrane « chimie » - Groupe de pompage « chimie » :

Typ / Type / Type: **ME 4C NT VARIO / MZ 2C NT VARIO / MD 4C NT VARIO / PC 3002 VARIO / PC 3003 VARIO /
PC 3004 VARIO**

Artikelnummer / Order number / Numéro d'article: **22613819 / 20732400, 20732401 / 20736500, 20736501 /
20733500, 20733501, 20733502 / 20738400, 20738401, 20738402 / 20737500, 20737501, 20737502**

Seriennummer / Serial number / Numéro de série: Siehe Typenschild / See rating plate / Voir plaque signalé-
tique

Angewandte harmonisierte Normen / Harmonized standards applied / Normes harmonisées utilisées:

DIN EN ISO 12100:2011, DIN EN 1012-2:2011, DIN EN 61010-1:2020, IEC 61010-1:2010 (Ed. 3)

DIN EN 61326-1:2013

DIN EN 1127-1:2019, DIN EN ISO 80079-36:2016

DIN EN IEC 63000:2019

Bevollmächtigter für die Zusammenstellung der technischen Unterlagen / Person authorised to compile the
technical file / Personne autorisée à constituer le dossier technique:

Dr. Constantin Schöler · VACUUBRAND GMBH + CO KG · Germany

Ort, Datum / place, date / lieu, date: Wertheim, 13.10.2022

(Dr. Constantin Schöler)

Geschäftsführer / Managing Director / Gérant

ppa.

(Jens Kaibel)

*Technischer Leiter / Technical Director /
Directeur technique*

VACUUBRAND GMBH + CO KG

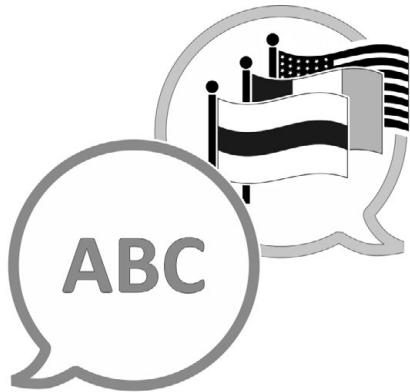
Alfred-Zippe-Str. 4
97877 Wertheim

Tel.: +49 9342 808-0

Fax: +49 9342 808-5555

E-Mail: info@vacuubrand.com

Web: www.vacuubrand.com



[VACUUBRAND > Support > Manuals](#)

Hersteller:

VACUUBRAND GMBH + CO KG
Alfred-Zippe-Str. 4
97877 Wertheim
GERMANY

Tel.:

Zentrale: +49 9342 808-0

Vertrieb: +49 9342 808-5550

Service: +49 9342 808-5660

Fax: +49 9342 808-5555

E-Mail: info@vacuubrand.com

Web: www.vacuubrand.com