

# 化学隔膜泵 MV 10C EX VARIO

[网站链接](#)

## 产品说明

通过使用新型的ATEX VARIO®化学隔膜泵和化学真空系统，真空度可以精准地通过电机速度调控。VARIO®真空泵可以通过一条额外的控制信号线进行驱动。带有ATEX真空传感器和Connection Box 100的可选真空控制器VACUU-SELECT可实现全自动蒸发，无需参数设置或用户编程。在适应性控制作用下，系统可以独立找到沸点压力、持续调节真空度并且根据蒸汽压力进行优化。真空控制器和Connection Box 100都安装在非爆炸区域。

## 性能特点

- 具备ATEX防爆化学隔膜泵的所有优点
- 无滞后的VARIO®真空控制，使过程时间更短
- VARIO®-真空泵仅根据需求的大小来调节转速 - 最小的能耗，更长的维护周期，运行安静
- CVC 3000真空控制器（可选件），可实现精准的真空控制和全自动的工艺
- ATEX真空传感器和Connection Box 100易于安装——一站式

## 订购信息

产品名称	额定电源电压 工作频率	电源插头类型	订货号
MV 10C EX VARIO	230 V   50 Hz	裸线	20696946

## 货品配置

泵体安装完毕，连接即可使用，附带说明书。通过4-20 mA电流环路进行转速控制（4 mA = 0 rpm，20 mA = 1500 rpm）。控制信号线10米，无插头主电缆10米。MV 10C VARIO EX带两个电机（这两个电机各带有控制线和主电缆）

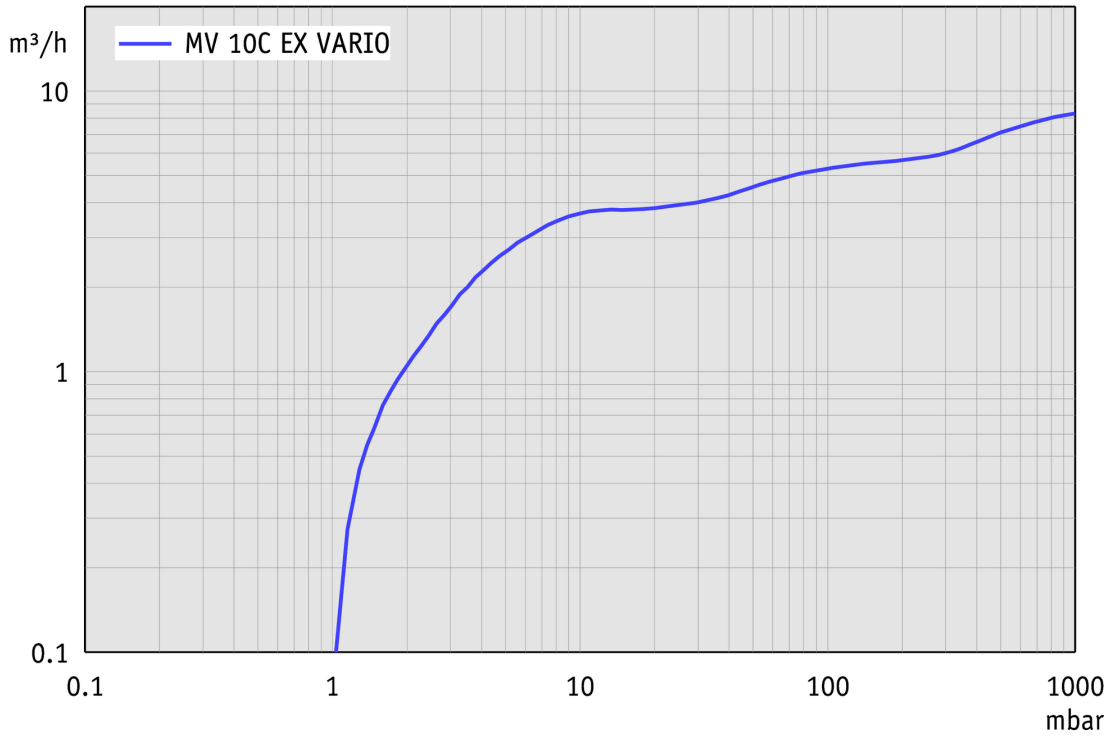
## 配件

- Terminal box Connection Box 100 (20635435)
- 真空传感器 DMP 331i KF DN 16 (20635423)
- 真空传感器 Cerabar PMP21 KF DN 16 (20635424)
- 真空控制器 CVC 3000 (20635028)
- 带小法兰的PTFE管（抗静电的） KF DN 16 (20686031)
- 带小法兰的PTFE管（抗静电的） KF DN 25 (20686033)
- 模拟-I/O-模块 IN 4-20mA/OUT 0-10V VACUU-BUS® VACUU-BUS® (20635425)
- 信号调节器 IN 0-10V/OUT 4-20mA EX Isolating amplifier 0-10V/4-20mA EX (20635426)
- 功率/输入隔离放大器 IN/OUT 4-20mA EX (20635427)
- (20612090)
- VACUU-BUS® 插头, 电缆长度 2m VACUU-BUS® (20612462)

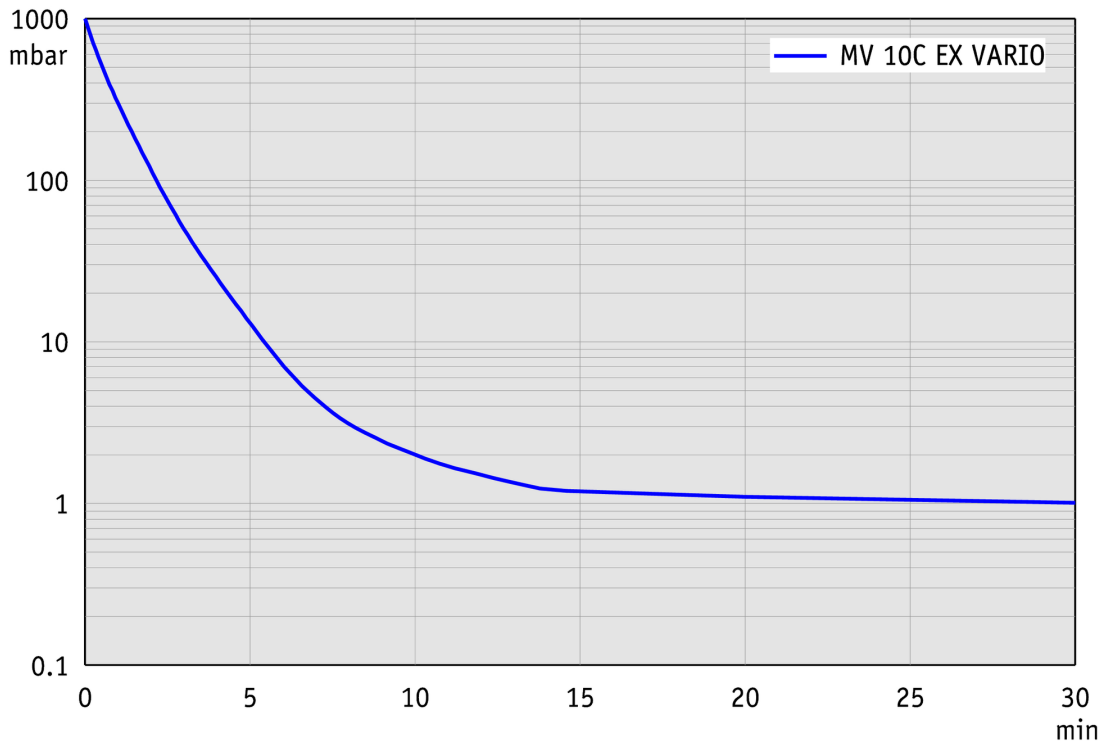
技术指标

50 Hz 最大抽速 (mbar)	8.1 m <sup>3</sup> /h
极限真空	2 mbar / 1.5 torr
极限真空, 使用气镇	10 mbar / 7.5 torr
泵头数	8
泵级数	4
真空控制器	无控制器
的允许环境温度范围 (运行)	10 - 40 °C
的允许环境温度范围 (存放)	-10 - 60 °C
最大出气口压力 (绝对压力)	1.1 bar
进气口连接	KF DN 25 小法兰
出气口连接	KF DN 16 小法兰
额定电机功率	0.5 kW
电机转速范围	30 - 1500 min <sup>-1</sup>
额定转速 50/60 Hz	1500 min <sup>-1</sup>
防护等级	IP 54
尺寸 (长x宽x高)	560 mm x 457 mm x 410 mm
重量	61 kg
噪音水平 50 Hz/1500 Upm/62% (VARIO)/1500 Upm (VARIO-SP)/12500 Upm (VACUU·PURE®)	42 dBA
ATEX规格	抽气腔 (所抽气体) : II 2G Ex h IIC T3 Gb X 使用惰性气体吹扫的环境 : II 2G Ex h IIB T4 Gb X 不使用惰性气体吹扫的环境 : II 3G Ex h IIB T4 Gc X Motor: II 2G Ex db IIB T4 Gb
NRTL 标准	否

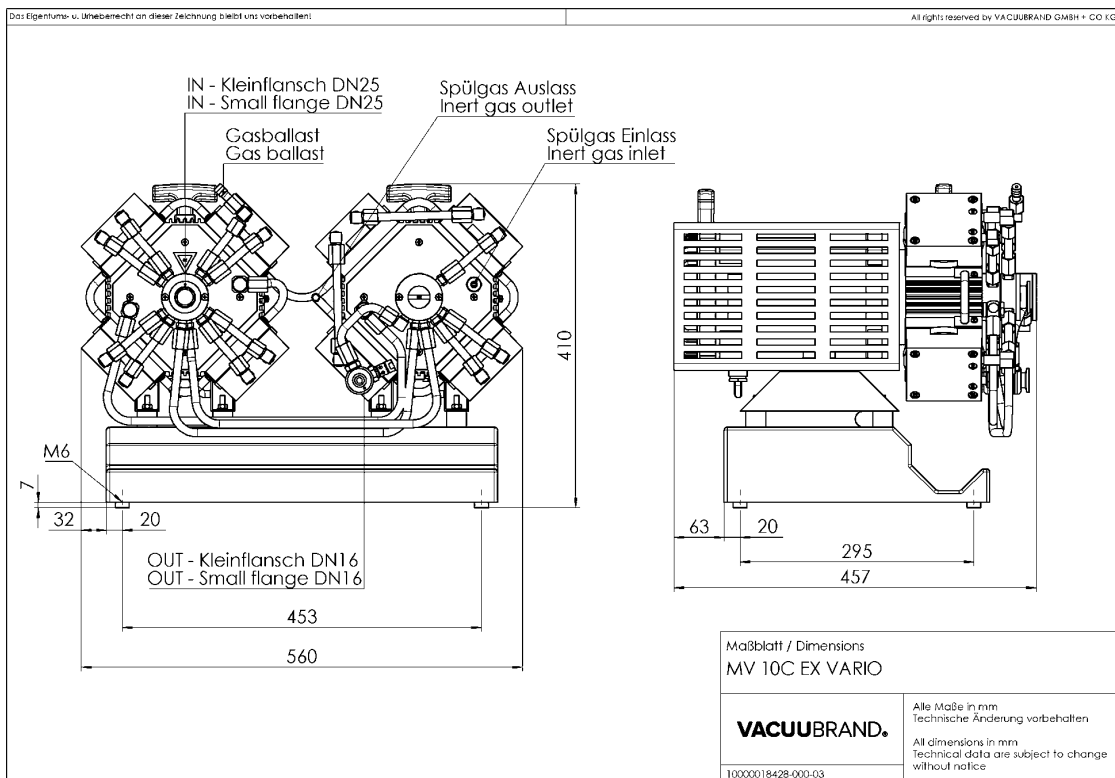
50 Hz下的抽速曲线



50 Hz下的抽气曲线 (100升容积)



尺寸规格表



VACUUBRAND GMBH + CO KG  
P.O. Box 1664  
97877 Wertheim  
T +49 9342 808 5550  
F +49 9342 808 5555

info@vacuubrand.com  
www.vacuubrand.com

**VACUUBRAND®**

VACUUBRAND is part of the Brand group, a manufacturer of high-quality and innovative laboratory equipment and vacuum technology with a global team of approx. 1,000 employees.

With highly motivated and qualified employees, we manufacture the world's most comprehensive product family for vacuum generation, measurement and control for the rough and fine vacuum range in the laboratory.

**All with one goal:**

Enabling our customers to run reliable, safe and efficient processes. This is why we commit ourselves to continuous innovation, first-class performance, and outstanding quality.

Engineering excellence is central to our ability to deliver products and solutions renowned for their quality, durability, and reliability. Innovative technology, high quality materials and extensive testing deliver unmatched performance - engineered and manufactured in Germany.

Together with you, our experts will find the best solution for your application and provide you with first-class service along the way.

BRAND (Shanghai) Trading Co., Ltd.  
Shanghai, China

T +86 21 6422 2318  
info@brand.com.cn  
china.brand.com.cn

BRAND Scientific Equipment Pvt. Ltd.  
Mumbai, India

T +91 22 42957790  
customersupport@brand.co.in  
www.brand.co.in

BRANDTECH® Scientific, Inc.  
Essex, CT. United States of America

T +1 860 767 2562  
info@brandtech.com  
www.brandtech.com