

# 桌面式真空控制器 CVC 3000 detect

网站链接



## 产品说明

CVC 3000 detect 是一台即插即用的两点法真空控制器，既有桌面式型号，也有支架式可安装于实验室支架上。它包含带内置陶瓷真空传感器的CVC 3000真空控制器，集成了单向阀的放气阀及耐化学腐蚀的电磁阀，结构非常紧凑，整个控制器安装方便。对于已有真空源如无油真空泵或高效的真空网络源，电子控制可以增加过程效率，并大大增加溶剂回收率。在“探测”模式下，控制器可以独立探测到沸腾所需蒸汽压，并切换到两点法真空控制模式。在操作过程中随时可进行手动调节。

## 性能特点

- 独立的蒸汽压探测功能—更节省过程时间
- 结构紧凑，带耐腐蚀真空阀及实验室常用软管接口—即插即用
- 真空测量集成在真空阀块内—直接将CVC 3000 detect 连接在泵和真空应用之间
- 内置放气阀—简单的压力平衡或过程结束后的惰性气体放气
- 单向止回阀—共用真空源的平行应用不会相互干扰

## 订购信息

产品名称	额定电源电压 工作频率	电源插头类型	订货号
CVC 3000 detect	100-230 V   50-60 Hz	CEE/CH/UK/US/AUS/CN	22614860

## 货品配置

CVC 3000 detect真空控制器, 内置真空电磁阀、单向阀, 集成陶瓷薄膜真空传感器和放气阀。配电源插头, 即插即用, 附带说明书

## 配件

- 橡胶真空管 DN 8 mm (20686001)

## 技术指标

测量范围 (mbar)	1080 - 0.1 mbar
测量范围 (torr)	810 - 0.1 torr
测量原理	陶瓷隔膜 (氧化铝), 电容式, 不依赖气体种类, 绝对压力
测量的不确定性	< +/- 1 mbar/hPa/torr / +/- 1 数位 (经过校准, 恒温)
真空传感器	Integr.
温度系数	< 0.07 mbar/hPa/0.05 torr /K
真空接头	DN 6/10 mm 软管喷嘴接头
放气阀, 接口	集成的, DN 4-5 mm 软管喷嘴接头
的允许环境温度范围 (运行)	10 - 40 °C
的允许环境温度范围 (存放)	-10 - 60 °C
最大介质温度 (持续操作)	40 °C
短期内介质温度的最大值	80 °C
外壳材质	具有良好化学耐腐蚀性的坚固的塑料外壳
防护等级	IP 20
防护等级UL50E	Type 1
依据IEC 60529前面板的防护等级	IP 42
尺寸 (长x宽x高)	181 x 162 x 174 mm
重量	1.5 kg
最大阻断容量/阻断电流, 24V/VACUU-BUS®	4 A
连接电缆长度	2 m
ATEX规格	II 3/- G Ex h IIC T3 Gc X Internal Atm. only
NRTL 标准	是
通讯	RS 232C

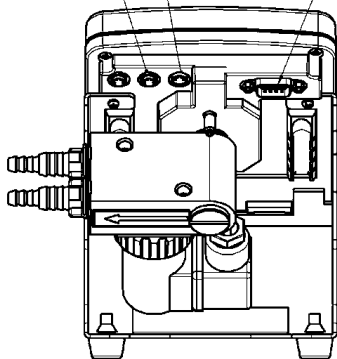
尺寸规格表



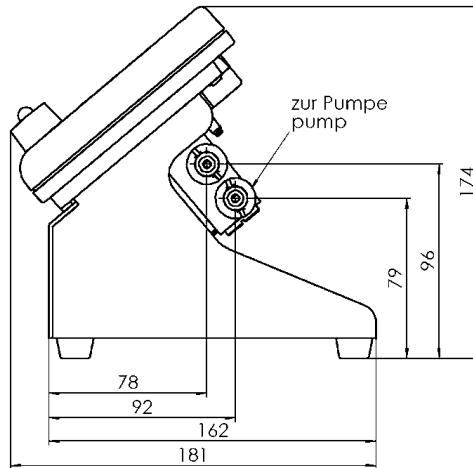
Anschluß Netzteil  
wall power supply connection

Anschluß VACUU-BUS  
VACUU-BUS connection

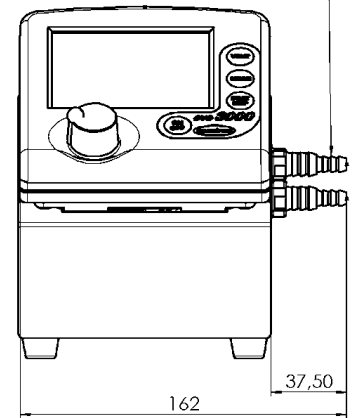
Schnittstelle/Interface  
RS 232 C  
9-pin Sub D male



Gewicht / Weight: ca. 1,5kg  
inkl. Steckernetzteil  
incl. power supply



Schlauchwelle  
Hose nozzle 10/6



VACUUBRAND CVC 3000 C3 Ventil  
Version 2012/08/02

VACUUBRAND GMBH + CO KG  
P.O. Box 1664  
97877 Wertheim  
T +49 9342 808 5550  
F +49 9342 808 5555

info@vacuubrand.com  
www.vacuubrand.com

**VACUUBRAND®**

VACUUBRAND is part of the Brand group, a manufacturer of high-quality and innovative laboratory equipment and vacuum technology with a global team of approx. 1,000 employees.

With highly motivated and qualified employees, we manufacture the world's most comprehensive product family for vacuum generation, measurement and control for the rough and fine vacuum range in the laboratory.

**All with one goal:**

Enabling our customers to run reliable, safe and efficient processes. This is why we commit ourselves to continuous innovation, first-class performance, and outstanding quality.

Engineering excellence is central to our ability to deliver products and solutions renowned for their quality, durability, and reliability. Innovative technology, high quality materials and extensive testing deliver unmatched performance - engineered and manufactured in Germany.

Together with you, our experts will find the best solution for your application and provide you with first-class service along the way.

BRAND (Shanghai) Trading Co., Ltd.  
Shanghai, China

T +86 21 6422 2318  
info@brand.com.cn  
china.brand.com.cn

BRAND Scientific Equipment Pvt. Ltd.  
Mumbai, India

T +91 22 42957790  
customersupport@brand.co.in  
www.brand.co.in

BRANDTECH® Scientific, Inc.  
Essex, CT. United States of America

T +1 860 767 2562  
info@brandtech.com  
www.brandtech.com