

VARIO® 化学真空系统

PC 3016 NT VARIO

[网站链接](#)

产品说明

这些性能强大的泵有非常大的抽速。VARIO® 型真空系统通过调节隔膜泵的马达转速来提供精确的真空控制。只需要按一个按钮既可以实现全自动的蒸发控制。PC 3016 NT VARIO 真空系统由经验证实适用于大量溶剂的蒸发。进气口分离瓶 (AK) 防止颗粒或液滴进入泵内；出气口冷凝器 (EK) 高效且紧凑，可实现近100%的溶剂回收效果，有效回收和对环境进行主动防护。八泵头的NT系列泵运行安静，表面整洁，易于整理。

性能特点

- VARIO®：全过程中自动调节真空度，过程稳定性高，操作过程无需过多干预
- 在较高真空水平时仍具有非常大的抽速
- 配EK的系统 and PC 3016 NT VARIO：高效的溶剂回收系统，使其成为一款环境友好的产品
- 零波动（无滞后）的真空控制，使过程时间更短，即使针对大量蒸汽时
- CVC 3000真空控制器非常易于操作，文本菜单清晰，内置放气阀

订购信息

产品名称	额定电源电压 工作频率	电源插头类型	订货号
PC 3016 NT VARIO	200-230 V 50-60 Hz	CEE	20741800
PC 3016 NT VARIO	100-120 V 50-60 Hz	US	20741803

货品配置

真空系统安装完毕，连接即可使用，附带说明书

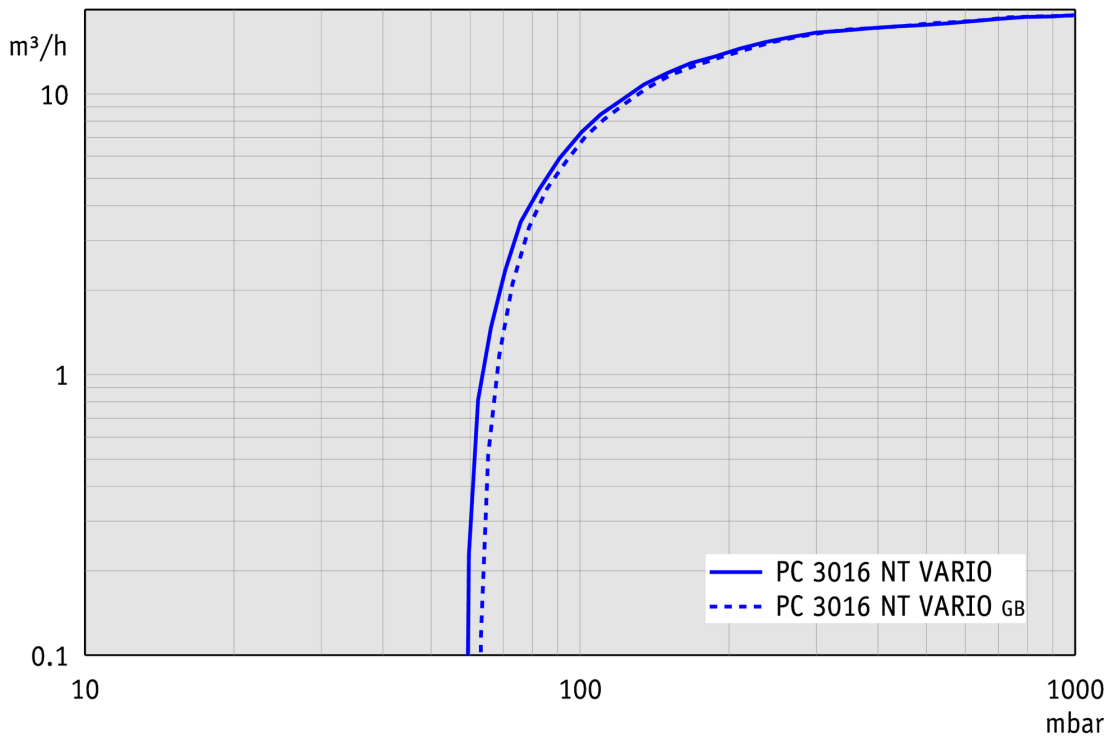
配件

- 小法兰的中心支架 KF DN 20/25 (20660001)
- 小法兰外齐式环形中心支架 KF DN 20/25 (20660196)
- PVC真空管，内置不锈钢螺线，带小法兰 KF DN 25 (20686021)
- 用于收集瓶的液面探测传感器 500 ml (20699908)
- 冷凝水阀 VKW-B (20674220)
- 进气阀 VB M-B (20674217)

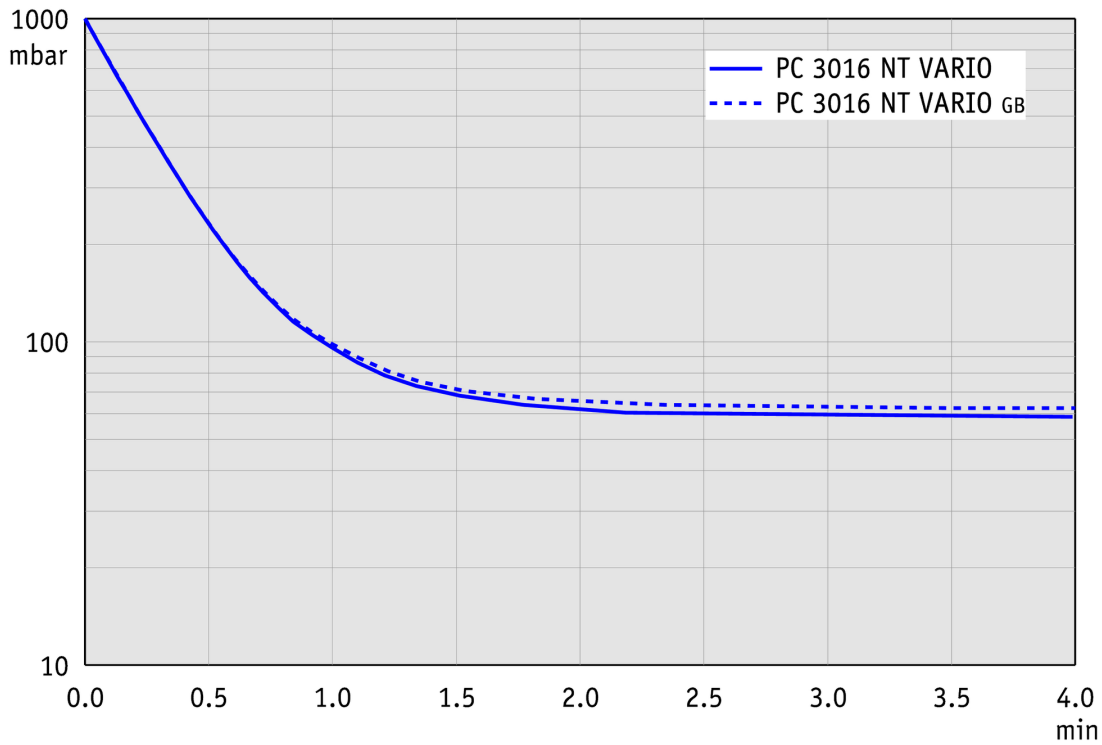
技术指标

50 Hz 最大抽速 (mbar)	19.3 m ³ /h
60 Hz 最大抽速 (cfm)	11.4 cfm
极限真空	70 mbar / 53 torr
极限真空, 使用气镇	100 mbar / 75 torr
泵头数	8
泵级数	1
真空控制器	CVC 3000
的允许环境温度范围 (运行)	10 - 40 °C
的允许环境温度范围 (存放)	-10 - 60 °C
最大出气口压力 (绝对压力)	1.1 bar
进气口连接	KF DN 25 小法兰 / DN 15 mm 软管喷嘴接头
出气口连接	软管喷嘴接头 DN 8-10 mm
冷却液接口	2个 DN 6-8 mm 软管喷嘴接头
额定电机功率	0.53 kW
电机转速范围	30 - 2400 min ⁻¹
防护等级	IP 40
尺寸 (长x宽x高)	616 mm x 387 mm x 420 mm
重量	29.7 kg
噪音水平 50 Hz/1500 Upm/62% (VARIO)/1500 Upm (VARIO-SP)/12500 Upm (VACUU·PURE®)	47 dBA
NRTL 标准	否

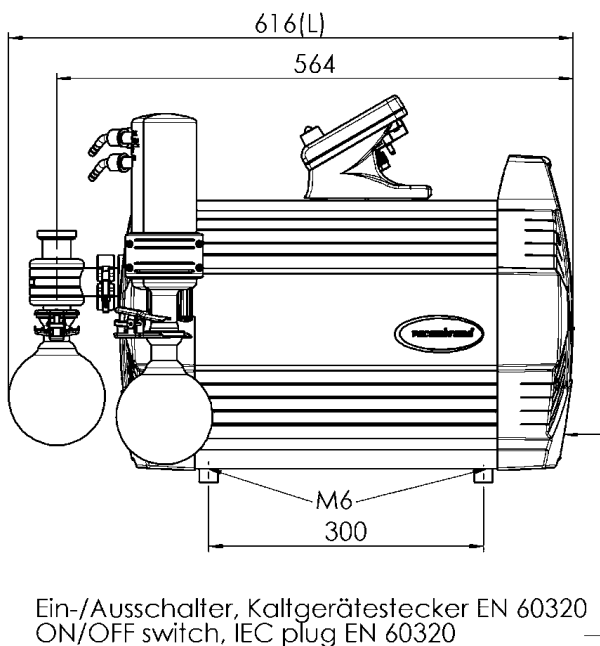
50 Hz下的抽速曲线



50 Hz下的抽气曲线 (100升容积)

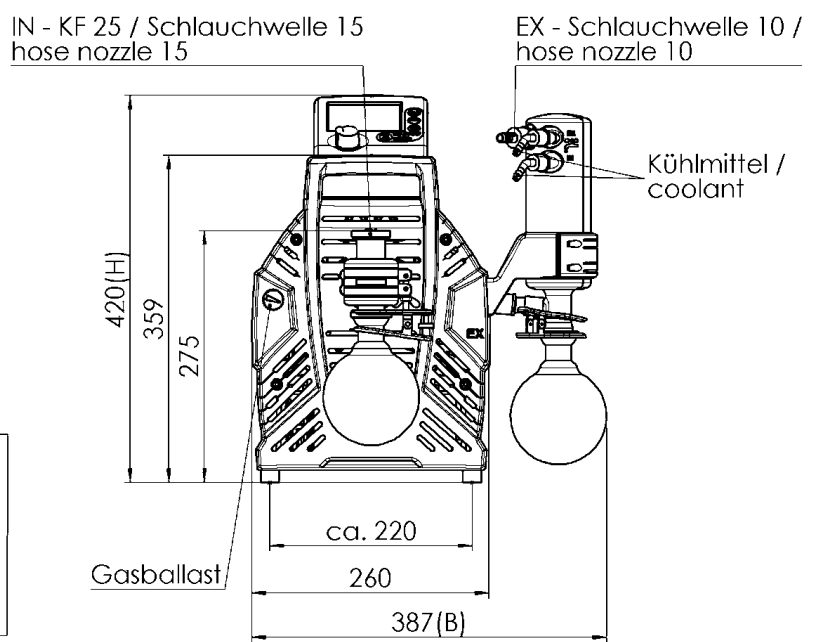


尺寸规格表



Ein-/Ausschalter, Kaltgerätestecker EN 60320
ON/OFF switch, IEC plug EN 60320

Alle Maße / all dimensions (mm)



VACUUBRAND PC 3010 NT VARIO, PC 3012 NT VARIO, PC 3016 NT VARIO
Version 2012/04/23

VACUUBRAND GMBH + CO KG
P.O. Box 1664
97877 Wertheim
T +49 9342 808 5550
F +49 9342 808 5555

info@vacuubrand.com
www.vacuubrand.com

VACUUBRAND®

VACUUBRAND is part of the Brand group, a manufacturer of high-quality and innovative laboratory equipment and vacuum technology with a global team of approx. 1,000 employees.

With highly motivated and qualified employees, we manufacture the world's most comprehensive product family for vacuum generation, measurement and control for the rough and fine vacuum range in the laboratory.

All with one goal:

Enabling our customers to run reliable, safe and efficient processes. This is why we commit ourselves to continuous innovation, first-class performance, and outstanding quality.

Engineering excellence is central to our ability to deliver products and solutions renowned for their quality, durability, and reliability. Innovative technology, high quality materials and extensive testing deliver unmatched performance - engineered and manufactured in Germany.

Together with you, our experts will find the best solution for your application and provide you with first-class service along the way.

BRAND (Shanghai) Trading Co., Ltd.
Shanghai, China

T +86 21 6422 2318
info@brand.com.cn
china.brand.com.cn

BRAND Scientific Equipment Pvt. Ltd.
Mumbai, India

T +91 22 42957790
customersupport@brand.co.in
www.brand.co.in

BRANDTECH® Scientific, Inc.
Essex, CT. United States of America

T +1 860 767 2562
info@brandtech.com
www.brandtech.com