

Sistema de vacío con resistencia química MD 4C NT +AK SYNCHRO+EK

[Enlace al sitio web](#)



Descripción del producto

Este sistema de vacío químico posibilita el trabajo simultáneo en dos procesos con una sola bomba. Las aplicaciones típicas son concentradores a vacío, rotavapores y estufas a vacío. Cada conexión está provista de una válvula manual de regulación de flujo para regular la capacidad de aspiración efectiva. El separador de entrada (AK), hecho en vidrio y con recubrimiento protector, retiene partículas y líquidos. El condensador en la salida (EK) es muy eficaz y compacto. El condensador es capaz de recuperar el 100% de disolventes, recicla de forma efectiva protegiendo el medio ambiente.

Rendimiento

- excelente resistencia química y una elevada tolerancia a vapores
- alto rendimiento incluso hasta cerca del vacío final
- vacío final excelente incluso con gas ballast abierto
- operación simultánea de dos aplicaciones independientes a vacío, con válvulas contra reflujo que previenen las la interferencia cruzada entre las dos aplicaciones
- excelente conformidad con el medio ambiente gracias a su eficaz recuperación de disolventes

Información de pedido

Descripción del producto	Tensión nominal frecuencia de red	Tipo de enchufe	Nº de artículo
MD 4C NT +AK SYNCHRO+EK	230 V 50-60 Hz	CEE	20736800
MD 4C NT +AK SYNCHRO+EK	230 V 50-60 Hz	CH, CN	20736801
MD 4C NT +AK SYNCHRO+EK	230 V 50-60 Hz	UK, IN	20736802
MD 4C NT +AK SYNCHRO+EK	100-115 V 50-60 Hz 120 V 60 Hz	US	20736803

Artículos suministrados

Puesto de vacío completamente montado, listo para su uso, con manual.

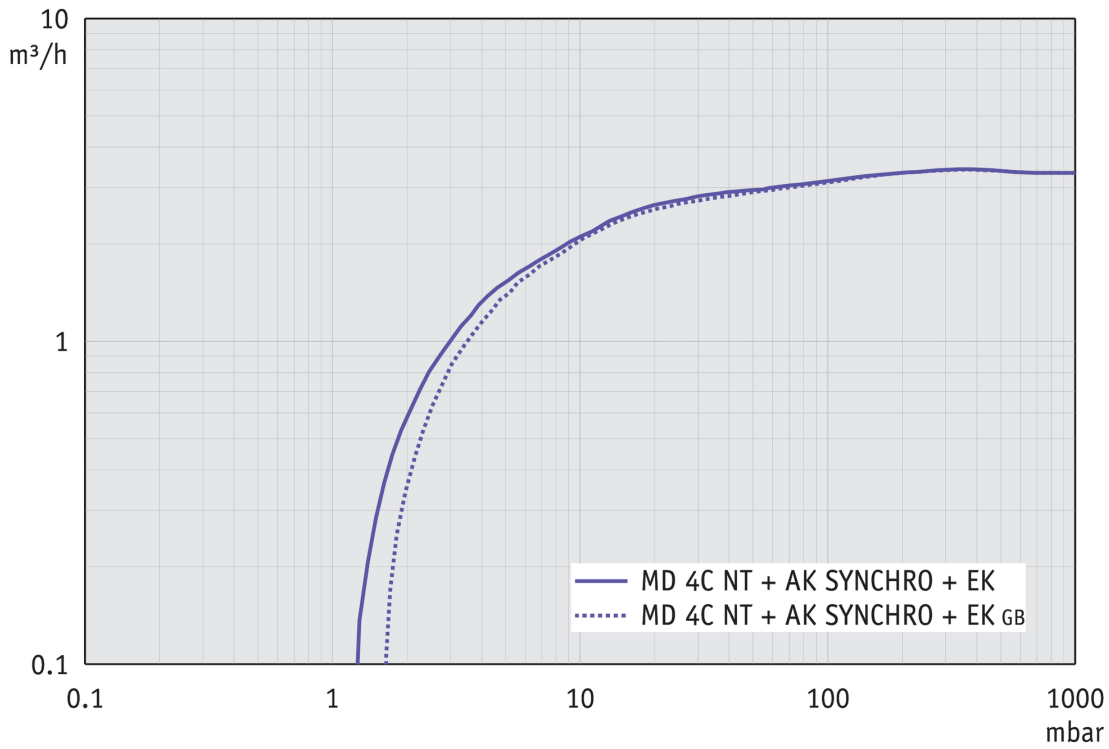
Accesorios

- Silenciador con manguera 5cm DN 8-10mm (20636588)
- Manguera de vacío en caucho DN 8 mm (20686001)
- Kit adicional módulo VKR NT SYNCHRO Vakuumsysteme (20699907)

Datos técnicos

Máx. Capacidad de aspiración 50 Hz (mbar)	3.4 m ³ /h
Máx. Capacidad de aspiración 60 Hz (cfm)	2.2 cfm
Vacío final	1.5 mbar / 1.1 torr
Vacío final con gas ballast	3 mbar / 2.2 torr
Número de cilindros	4
Número de etapas	3
Temperatura ambiente admisible durante (operación)	10 - 40 °C
Temperatura ambiente admisible durante (almacenaje)	-10 - 60 °C
Max. Presión de salida (abs.)	1.1 bar
Conexión, lado de aspiración	2 x Oliva DN 8-10 mm
Conexión, lado de la presión	Oliva DN 8-10 mm
Conexión agua de refrigeración	2 x oliva DN 6-8 mm
Capacidad del motor	0.25 kW
La velocidad nominal 50/60 Hz	1500/1800 min ⁻¹
Clase de protección según IEC 60529	IP 40
Dimensiones (L x Ancho x Alt.)	326 mm x 248 mm x 402 mm
Peso	17.6 kg
Ruido (nivel de presión sonora) en dBA a 50 Hz o 1500 rpm/62% (VARIO)/1500 rpm (VARIO-SP)/12500 Upm (VACUU·PURE®)	45 dBA
Certificación NRTL	Sí

Curva de capacidad de aspiración a 50 Hz



Curva de bombeo en 50 Hz (Volumen 10 l)

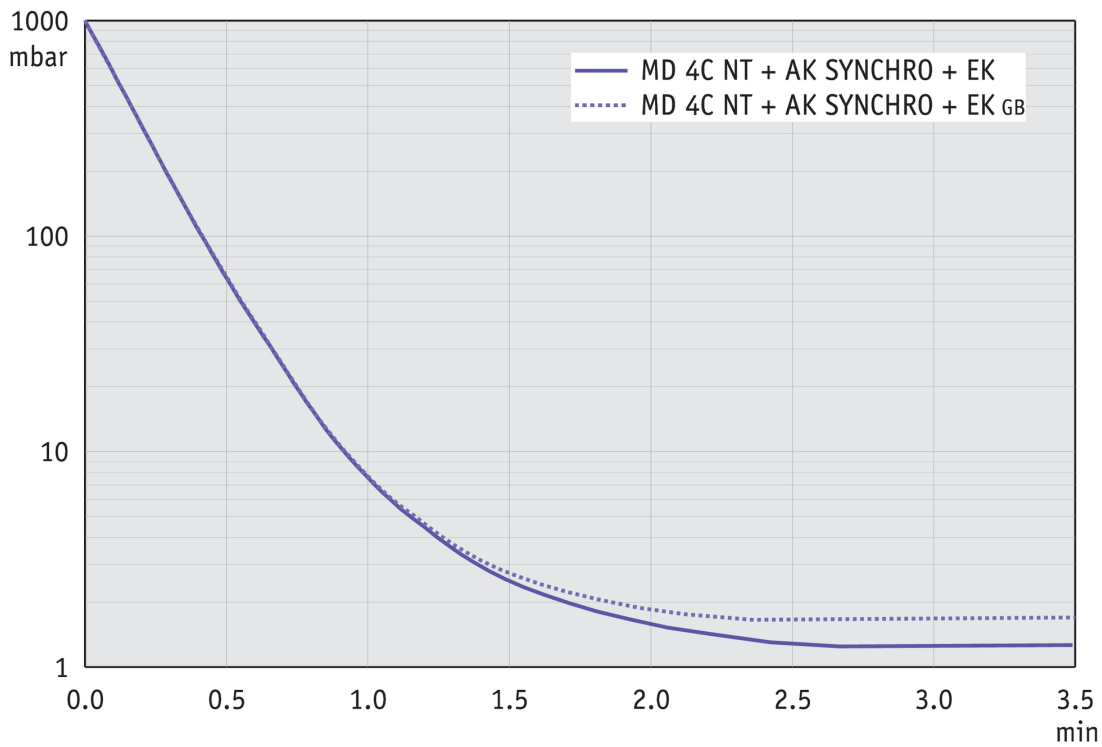


Gráfico de caudal de aspiración a 60 Hz

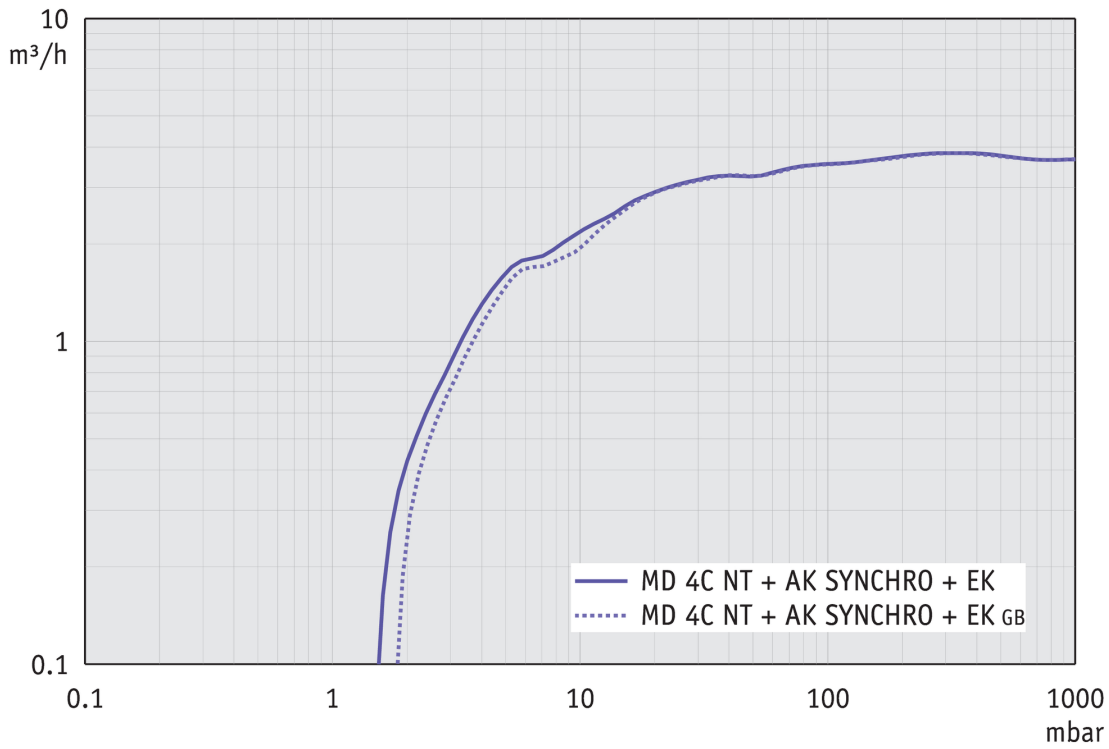
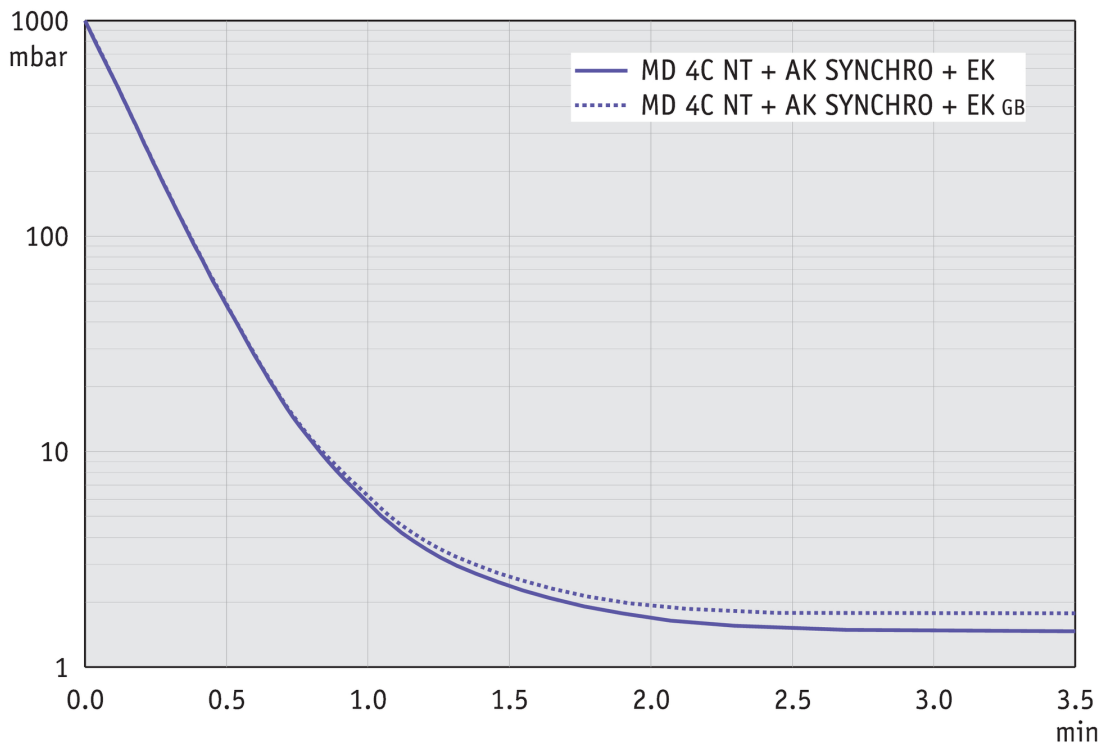
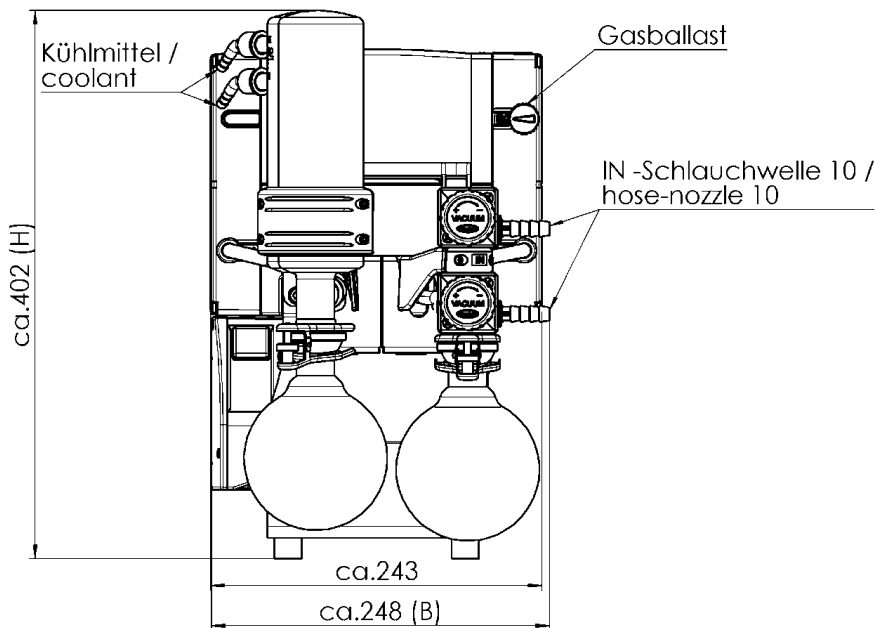


Gráfico de curva de bombeo a 60 Hz (Volumen 10 l)

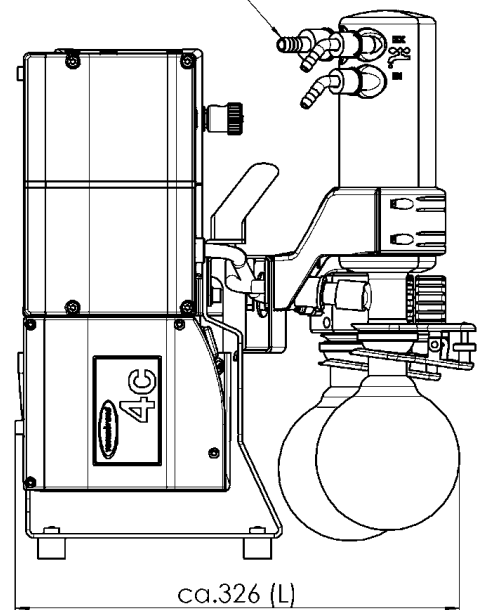


Hoja de dimensiones



Alle Maße / all dimensions (mm)
Gewicht / weight: 17,6 kg

EX - Schlauchwelle 10 /
hose-nozzle 10



VACUUBRAND MD 4C AK-Sy+EK
Version 2016/05/11

VACUUBRAND GMBH + CO KG
P.O. Box 1664
97877 Wertheim
T +49 9342 808 5550
F +49 9342 808 5555

info@vacuubrand.com
www.vacuubrand.com

VACUUBRAND®

VACUUBRAND is part of the Brand group, a manufacturer of high-quality and innovative laboratory equipment and vacuum technology with a global team of approx. 1,000 employees.

With highly motivated and qualified employees, we manufacture the world's most comprehensive product family for vacuum generation, measurement and control for the rough and fine vacuum range in the laboratory.

All with one goal:

Enabling our customers to run reliable, safe and efficient processes. This is why we commit ourselves to continuous innovation, first-class performance, and outstanding quality.

Engineering excellence is central to our ability to deliver products and solutions renowned for their quality, durability, and reliability. Innovative technology, high quality materials and extensive testing deliver unmatched performance - engineered and manufactured in Germany.

Together with you, our experts will find the best solution for your application and provide you with first-class service along the way.

BRAND (Shanghai) Trading Co., Ltd.
Shanghai, China

T +86 21 6422 2318
info@brand.com.cn
china.brand.com.cn

BRAND Scientific Equipment Pvt. Ltd.
Mumbai, India

T +91 22 42957790
customersupport@brand.co.in
www.brand.co.in

BRANDTECH® Scientific, Inc.
Essex, CT. United States of America

T +1 860 767 2562
info@brandtech.com
www.brandtech.com