

# Controlador compacto versión trípode/parrilla VACUU·SELECT

[Enlace al sitio web](#)



## Descripción del producto

El controlador compacto VACUU·SELECT es un regulador de vacío de dos puntos totalmente equipado para las fuentes de vacío existentes, como bombas individuales o eficientes redes de vacío. El controlador está disponible como versión de mesa, para montaje en trípode/parrilla o como una versión para ser incorporada en un mueble o panel de estaciones de trabajo de laboratorio. El controlador de vacío VACUU·SELECT consiste en un sensor de vacío cerámico y válvula de ventilación integrados, así como una válvula de retención y una electroválvula de línea versión química. La unidad compacta es muy fácil de instalar y aumenta la eficiencia del proceso. Con su interfaz gráfica de usuario, el controlador ofrece procesos de vacío predefinidos para todas las aplicaciones comunes de laboratorio. En el caso de la evaporación de solventes, detecta automáticamente la presión de ebullición y cambia al modo de control de dos puntos. Por supuesto, en la aplicación, el vacío deseado y otros parámetros también pueden combinarse y controlarse individualmente sin inconvenientes.

## Rendimiento

- Unidad compacta con válvula de vacío versión química y conexiones estándar para laboratorios: lista para usar
- Ahorro de tiempo a través de procesos de vacío predefinidos y detección independiente del punto de ebullición
- La medición de vacío se encuentra en el bloque de válvula - La conexión del controlador compacto VACUU·SELECT entre la bomba y la aplicación de vacío, es muy sencilla.
- válvula de ventilación integrada también para gas inerte
- Válvula de retención: no afecta a las aplicaciones vecinas en un suministro de red de vacío

## Información de pedido

Descripción del producto	Tensión nominal   frecuencia de red	Tipo de enchufe	N° de artículo
VACUU-SELECT	100-230 V   50-60 Hz	CEE/CH/UK/US/AUS/CN	20700080

## Artículos suministrados

VACUU-SELECT controlador compacto para montaje en trípode/parilla, con electroválvula, válvula de anti retorno, sensor de vacío con membrana cerámica integrada y válvula de ventilación. Con fuente de alimentación y enchufe, lista para usar, con manual de instrucciones".

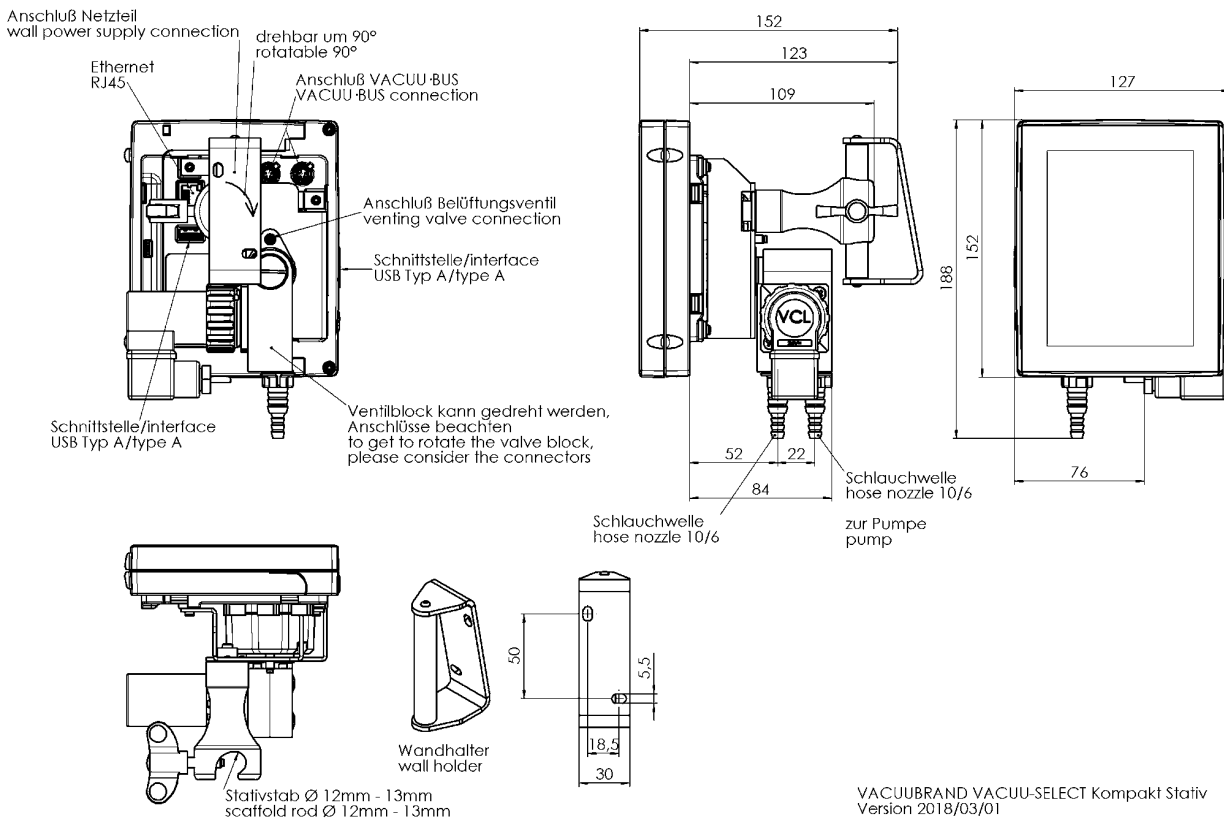
## Accesorios

- Ampliación de funciones del controlador VACUU-SELECT VACUU-SELECT User Management (20700900)
- Manguera de vacío en caucho DN 8 mm (20686001)

## Datos técnicos

Rango de medición (mbar)	1080 - 0.1 mbar
Rango de medición (torr)	810 - 0.1 torr
Principio de medición	Sensor cap. diafragma (óxido de Al) cerámica/alúm., gas indep., pres. abs.
Incertidumbre de medición	< +/- 1 mbar/hPa/torr / +/- 1 dígito (después de ajuste, temperatura constante)
Receptor de presión	VACUU-SELECT Sensor
Coefficiente de temperatura	< 0.15 mbar/hPa/0.11 torr /K
Conexión vacío	Oliva DN 6/10 mm
Válvula de aireación, conexión	Oliva DN 4-5 mm integrada
Temperatura ambiente admisible durante (operación)	10 - 40 °C
Temperatura ambiente admisible durante (almacenaje)	-10 - 60 °C
Máx. Temperatura media (en uso continuo)	40 °C
Máx. Temperatura media en tiempos cortos	80 °C
Material carcasa exterior	Carcasa robusta en plástico con buena resistencia química
Clase de protección según IEC 60529	IP 40
Clase de protección según UL50E	Type 1
Tipo de protección frontal según IEC 60529	IP 41
Tipo de protección frontal según UL50E	Type 2
Dimensiones (L x Ancho x Alt.)	152 x 127 x 188 mm
Peso	2 kg
Máx. poder de conmutación de tensión / corriente 24V/VACUU-BUS®	4 A
Longitud del cable de conexión	2 m
Conformidad ATEX	II 3/- G Ex h IIC T4 Gc X Internal Atm. only
Certificación NRTL	Sí
Interface	Ethernet (RJ45): Modbus TCP / USB (Type A): Data transfer, software update, RS-232 (additional adapter required)

## Hoja de dimensiones



VACUUBRAND GMBH + CO KG  
P.O. Box 1664  
97877 Wertheim  
T +49 9342 808 5550  
F +49 9342 808 5555

info@vacuubrand.com  
www.vacuubrand.com

**VACUUBRAND®**

VACUUBRAND is part of the Brand group, a manufacturer of high-quality and innovative laboratory equipment and vacuum technology with a global team of approx. 1,000 employees.

With highly motivated and qualified employees, we manufacture the world's most comprehensive product family for vacuum generation, measurement and control for the rough and fine vacuum range in the laboratory.

**All with one goal:**

Enabling our customers to run reliable, safe and efficient processes. This is why we commit ourselves to continuous innovation, first-class performance, and outstanding quality.

Engineering excellence is central to our ability to deliver products and solutions renowned for their quality, durability, and reliability. Innovative technology, high quality materials and extensive testing deliver unmatched performance - engineered and manufactured in Germany.

Together with you, our experts will find the best solution for your application and provide you with first-class service along the way.

BRAND (Shanghai) Trading Co., Ltd.  
Shanghai, China

T +86 21 6422 2318  
info@brand.com.cn  
china.brand.com.cn

BRAND Scientific Equipment Pvt. Ltd.  
Mumbai, India

T +91 22 42957790  
customersupport@brand.co.in  
www.brand.co.in

BRANDTECH® Scientific, Inc.  
Essex, CT. United States of America

T +1 860 767 2562  
info@brandtech.com  
www.brandtech.com