

# Vacuómetro DVR 2pro

[Enlace al sitio web](#)



## Descripción del producto

El DVR 2pro es un medidor de vacío completamente electrónico y versátil para el rango de medición desde la presión atmosférica hasta 1 mbar. Todas las partes en contacto con el medio, están hechas de un material resistente a las sustancias químicas lo que permite su uso en el laboratorio en condiciones muy duras de trabajo. La alta precisión y la gran pantalla gráfica del DVR 2 también se han mantenido en la versión "pro". Una de las principales mejoras es la fuente de alimentación con una pila alcalina normal de 9 V. El nuevo compartimento de la batería en la parte posterior del medidor permite el reemplazo fácil de la batería. El DVR 2pro incluye como accesorios una variedad de conexiones comunes de vacío, lo que brinda al usuario la máxima flexibilidad para un uso directo en laboratorio.

## Rendimiento

- una funcionalidad mejorada dentro del menú de navegación ayuda a ahorrar energía y aumentar el ciclo de vida de la batería
- pantalla grande gráfica analógica con valores de medición digitales permite detectar tendencias y facilita la lectura con precisión
- unidad de presión seleccionable por el usuario en mbar, hPa o Torr evita conversiones innecesarias
- diferentes conexiones de vacío y la varilla de soporte adicional permiten el uso en casi todas las aplicaciones de laboratorio
- los materiales resistentes a los productos químicos para las partes en contacto con el medio, junto con el sensor de presión de diafragma cerámico capacitivo, proporcionan la estabilidad a largo plazo y una excelente exactitud

## Información de pedido

Descripción del producto	Tensión nominal   frecuencia de red	Tipo de enchufe	Nº de artículo
DVR 2pro	9 V   DC		20682906

## Artículos suministrados

Vacuómetro completo con sensor de vacío integrado, con batería, con barra soporte y manual de instrucciones.

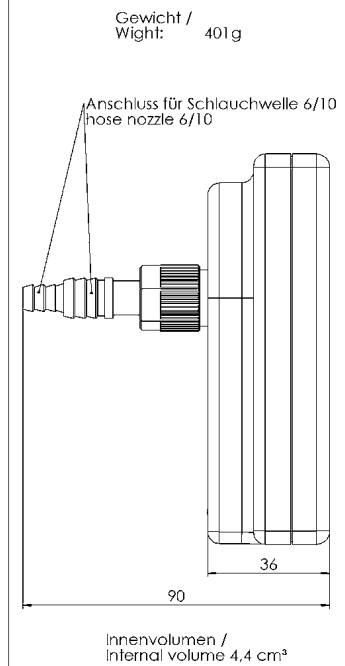
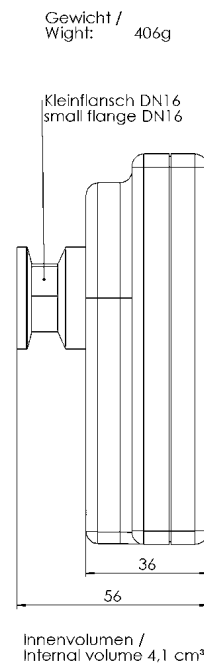
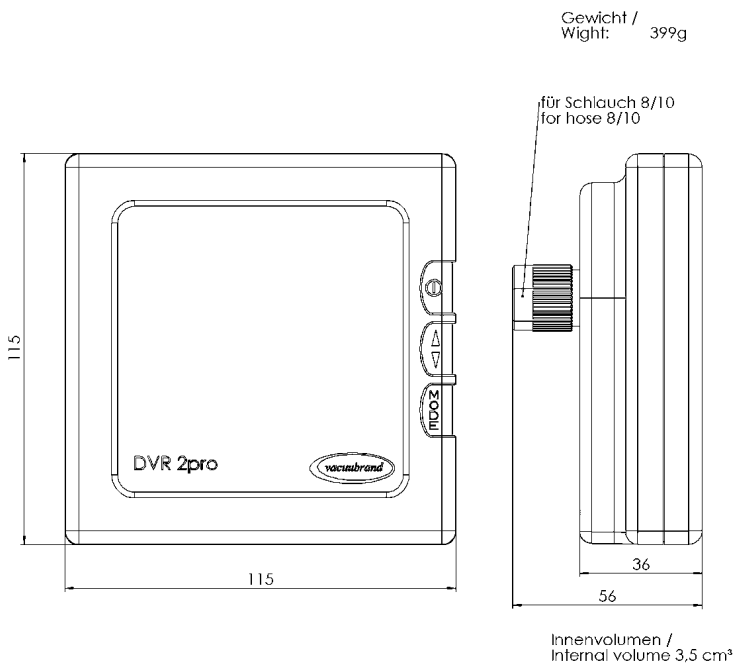
## Accesorios

- Manguera de vacío en caucho DN 8 mm (20686001)

## Datos técnicos

Rango de medición (mbar)	1060 - 1 mbar
Rango de medición (torr)	795 - 1 torr
Principio de medición	Sensor cap. diafragma (óxido de Al) cerámica/alúm., gas indep., pres. abs.
Incertidumbre de medición	< +/- 1 mbar/hPa/torr / +/- 1 dígito (después de ajuste, temperatura constante)
Receptor de presión	Integr.
Coefficiente de temperatura	< 0.15 mbar/hPa/0.11 torr /K
Conexión vacío	Brida KF DN 16, Conex. tubo PTFE 10/8 mm y oliva DN 6/10 mm
Temperatura ambiente admisible durante (operación)	10 - 40 °C
Temperatura ambiente admisible durante (almacenaje)	-10 - 60 °C
Máx. Temperatura media (en uso continuo)	40 °C
Máx. Temperatura media en tiempos cortos	80 °C
Cierre automático	Seleccionable: 1-600 min (5 min por defecto) u operación en continuo
Ciclo de medición	Seleccionable: Automático ó 1 x per 3s, 1 x per 1s, 3 x per 1s
Fuente de alimentación	9 V batería
Duración de la batería típica	4.000 h, stand-by: 30.000 h
Material carcasa exterior	Carcasa robusta en plástico con buena resistencia química
Clase de protección según IEC 60529	IP 40
Dimensiones (L x Ancho x Alt.)	115 x 115 x 90 mm
Peso	0.4 kg
Certificación NRTL	No

## Hoja de dimensiones



Alle Maße / all dimensions (mm)

VACUUBRAND DVR 2pro  
Version 2017/07/25

VACUUBRAND GMBH + CO KG  
P.O. Box 1664  
97877 Wertheim  
T +49 9342 808 5550  
F +49 9342 808 5555

info@vacuubrand.com  
www.vacuubrand.com

**VACUUBRAND®**

VACUUBRAND is part of the Brand group, a manufacturer of high-quality and innovative laboratory equipment and vacuum technology with a global team of approx. 1,000 employees.

With highly motivated and qualified employees, we manufacture the world's most comprehensive product family for vacuum generation, measurement and control for the rough and fine vacuum range in the laboratory.

**All with one goal:**

Enabling our customers to run reliable, safe and efficient processes. This is why we commit ourselves to continuous innovation, first-class performance, and outstanding quality.

Engineering excellence is central to our ability to deliver products and solutions renowned for their quality, durability, and reliability. Innovative technology, high quality materials and extensive testing deliver unmatched performance - engineered and manufactured in Germany.

Together with you, our experts will find the best solution for your application and provide you with first-class service along the way.

BRAND (Shanghai) Trading Co., Ltd.  
Shanghai, China

T +86 21 6422 2318  
info@brand.com.cn  
china.brand.com.cn

BRAND Scientific Equipment Pvt. Ltd.  
Mumbai, India

T +91 22 42957790  
customersupport@brand.co.in  
www.brand.co.in

BRANDTECH® Scientific, Inc.  
Essex, CT. United States of America

T +1 860 767 2562  
info@brandtech.com  
www.brandtech.com