

Puesto de bomba VARIO® con resistencia química PC 3001 VARIO^{pro}

Enlace al sitio web



Descripción del producto

El puesto de bomba PC 3001 VARIO^{pro} regula el vacío a su punto justo por medio de las revoluciones del motor. Además su integrado controlador de vacío puede evaporar soluciones de forma totalmente automática con solo apretar un botón. Gracias a su tamaño compacto y liviano hace que sea muy variable y flexible su uso en el laboratorio. Gracias a su regulación del vacío por medio de las revoluciones del motor implica que la bomba solo trabaja cuando existe demanda de vacío en el proceso. Por su marcha silenciosa hace que sea muy comfortable trabajar con este equipo en el laboratorio. El PC 3001 VARIO^{pro} satisface altas exigencias inclusive con solventes de elevado punto de ebullición. Está equipada con una trampa de entrada, que retiene partículas y gotas de líquidos, y un condensador de emisiones a la salida de la bomba, que permite recuperar prácticamente todo el solvente evaporado.

Rendimiento

- controlador de vacío CVC 3000 fácil de operar, menús intuitivos con texto informativo
- adaptación automática del nivel de vacío del proceso para una alta reproducibilidad sin tener que supervisar, tiempos de procesos cortos gracias a la no fluctuación (sin histéresis) del control de vacío
- muy compacto y elevado rendimiento, vacío final excelente incluso con gas ballast abierto
- completamente silenciosa y muy baja vibración
- excelente conformidad con el medio ambiente por su bajo consumo de energía y gracias a su eficaz recuperación de disolventes

Información de pedido

Descripción del producto	Tensión nominal frecuencia de red	Tipo de enchufe	Nº de artículo
PC 3001 VARIO ^{pro}	200-230 V 50-60 Hz 100-120 V 50-60 Hz	CEE	20696700
PC 3001 VARIO ^{pro}	200-230 V 50-60 Hz 100-120 V 50-60 Hz	CH	20696701
PC 3001 VARIO ^{pro}	200-230 V 50-60 Hz 100-120 V 50-60 Hz	UK, IN	20696702

Artículos suministrados

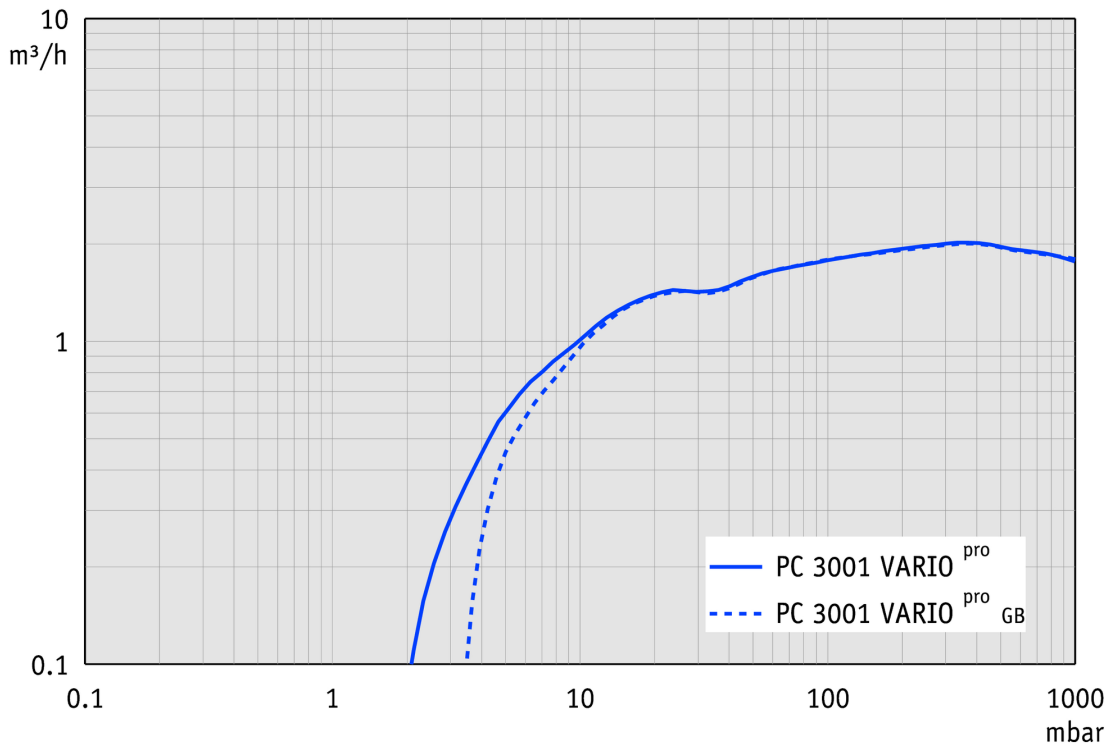
Puesto de bomba completamente montado, listo para su uso, con manual.

Accesorios

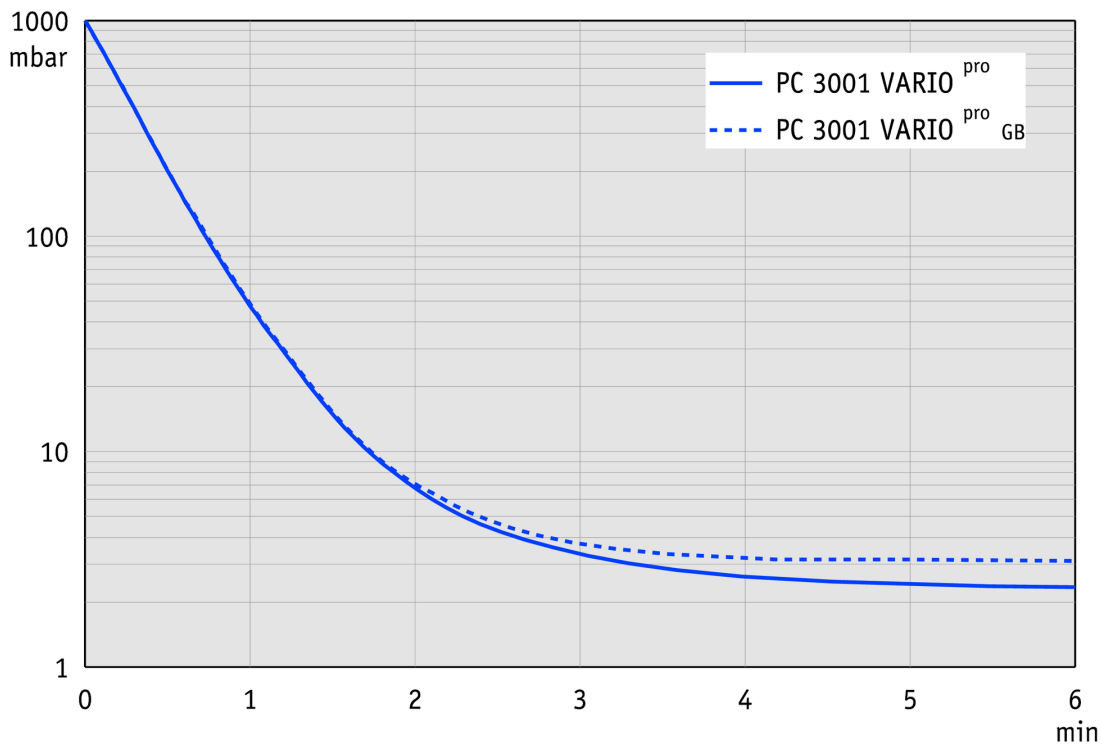
Datos técnicos

Máx. Capacidad de aspiración 50 Hz (mbar)	2 m ³ /h
Máx. Capacidad de aspiración 60 Hz (cfm)	1.18 cfm
Vacío final	2 mbar / 1.5 torr
Vacío final con gas ballast	4 mbar / 3 torr
Número de cilindros	4
Número de etapas	3
Indicador de vacío / tipo de controlador	CVC 3000
Temperatura ambiente admisible durante (operación)	10 - 40 °C
Temperatura ambiente admisible durante (almacenaje)	-10 - 60 °C
Max. Presión de salida (abs.)	1.1 bar
Conexión, lado de aspiración	Oliva DN 6-10 mm
Conexión, lado de la presión	Oliva DN 8-10 mm
Conexión agua de refrigeración	2 x oliva DN 6-8 mm
Capacidad del motor	0.16 kW
Rango velocidad motor	200 - 3000 min ⁻¹
Clase de protección según IEC 60529	IP 20
Dimensiones (L x Ancho x Alt.)	300 mm x 306 mm x 400 mm
Peso	7.7 kg
Ruido (nivel de presión sonora) en dBA a 50 Hz o 1500 rpm/62% (VARIO)/1500 rpm (VARIO-SP)/12500 Upm (VACUU·PURE®)	42 dBA
Conformidad ATEX	II 3/- G Ex h IIC T3 Gc X Internal Atm. only
Certificación NRTL	No

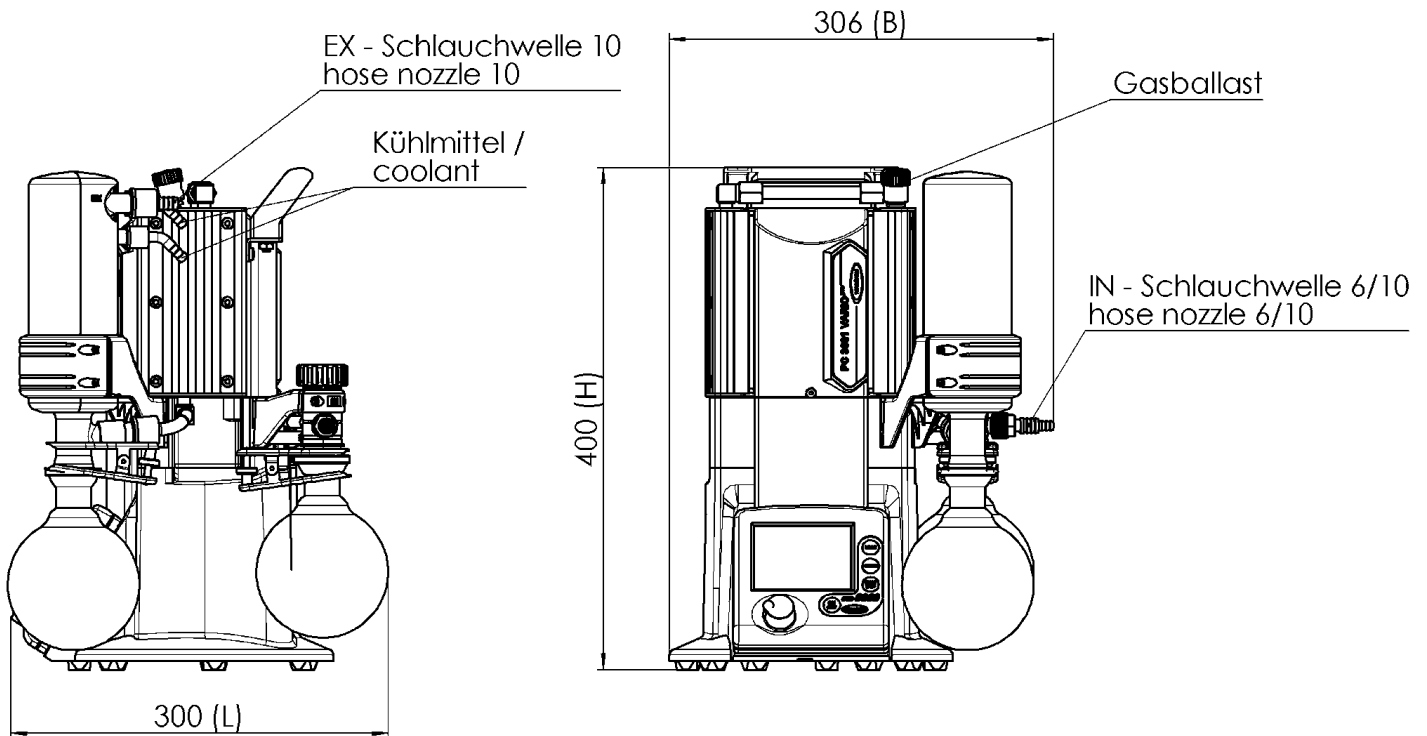
Curva de capacidad de aspiración a 50 Hz



Curva de bombeo en 50 Hz (Volumen 10 l)



Hoja de dimensiones



VACUUBRAND PC 3001 VARIOpro
Version 2012/04/12

Alle Maße / all dimensions (mm)

VACUUBRAND GMBH + CO KG
P.O. Box 1664
97877 Wertheim
T +49 9342 808 5550
F +49 9342 808 5555

info@vacuubrand.com
www.vacuubrand.com

VACUUBRAND®

VACUUBRAND is part of the Brand group, a manufacturer of high-quality and innovative laboratory equipment and vacuum technology with a global team of approx. 1,000 employees.

With highly motivated and qualified employees, we manufacture the world's most comprehensive product family for vacuum generation, measurement and control for the rough and fine vacuum range in the laboratory.

All with one goal:

Enabling our customers to run reliable, safe and efficient processes. This is why we commit ourselves to continuous innovation, first-class performance, and outstanding quality.

Engineering excellence is central to our ability to deliver products and solutions renowned for their quality, durability, and reliability. Innovative technology, high quality materials and extensive testing deliver unmatched performance - engineered and manufactured in Germany.

Together with you, our experts will find the best solution for your application and provide you with first-class service along the way.

BRAND (Shanghai) Trading Co., Ltd.
Shanghai, China

T +86 21 6422 2318
info@brand.com.cn
china.brand.com.cn

BRAND Scientific Equipment Pvt. Ltd.
Mumbai, India

T +91 22 42957790
customersupport@brand.co.in
www.brand.co.in

BRANDTECH® Scientific, Inc.
Essex, CT. United States of America

T +1 860 767 2562
info@brandtech.com
www.brandtech.com