

# Bomba de membrana con resistencia química MV 10C EX VARIO

[Enlace al sitio web](#)



## Descripción del producto

Con el nuevo ATEX VARIO® las bombas de diafragma versión química y puestos de vacío, el vacío puede ser controlado por medio de la velocidad del motor. El VARIO® la bomba es accionada por una señal de control adicional. El controlador de vacío VACUU-SELECT opcional con sensor de vacío ATEX y Connection Box 100 permiten evaporaciones totalmente automática, sin necesidad de configuración de parámetros o la programación del usuario. Con el control adaptativo que encuentra la presión de ebullición de forma independiente y ajusta el vacío de forma continua y de manera óptima de acuerdo con la presión de vapor. El controlador de vacío y Connection Box 100, se instalan en una zona no peligrosa o no EX.

## Rendimiento

- todas las ventajas de las bombas de membrana versión química ATEX
- VARIO®: tiempos de proceso cortos gracias al control de vacío VARIO® libre de histéresis
- VARIO®: Las bombas VARIO® operan a demanda y tan rápido como sea necesario – mínimo consumo de energía, bajos intervalos de mantenimiento, de marcha silenciosa
- VARIO®: controlador de vacío CVC 3000 (opcional) para un control de vacío preciso y totalmente automatizad
- Sensor de vacío ATEX y Connection Box 100 para facilitar la instalación - de una sola fuente

## Información de pedido

Descripción del producto	Tensión nominal   frecuencia de red	Tipo de enchufe	Nº de artículo
MV 10C EX VARIO	230 V   50 Hz	cable sin clavija	20696946

## Artículos suministrados

Bomba con dos motores (con cables de control y de red en cada uno de los dos motores) completamente montados, listos para su uso, con manual. Control de velocidad vía 4-20 mA bucle de corriente (4 mA = 0 rpm, 20 mA = 1500 rpm). Cable de señal de control e cable de red 10 m, sin enchufes de alimentación.

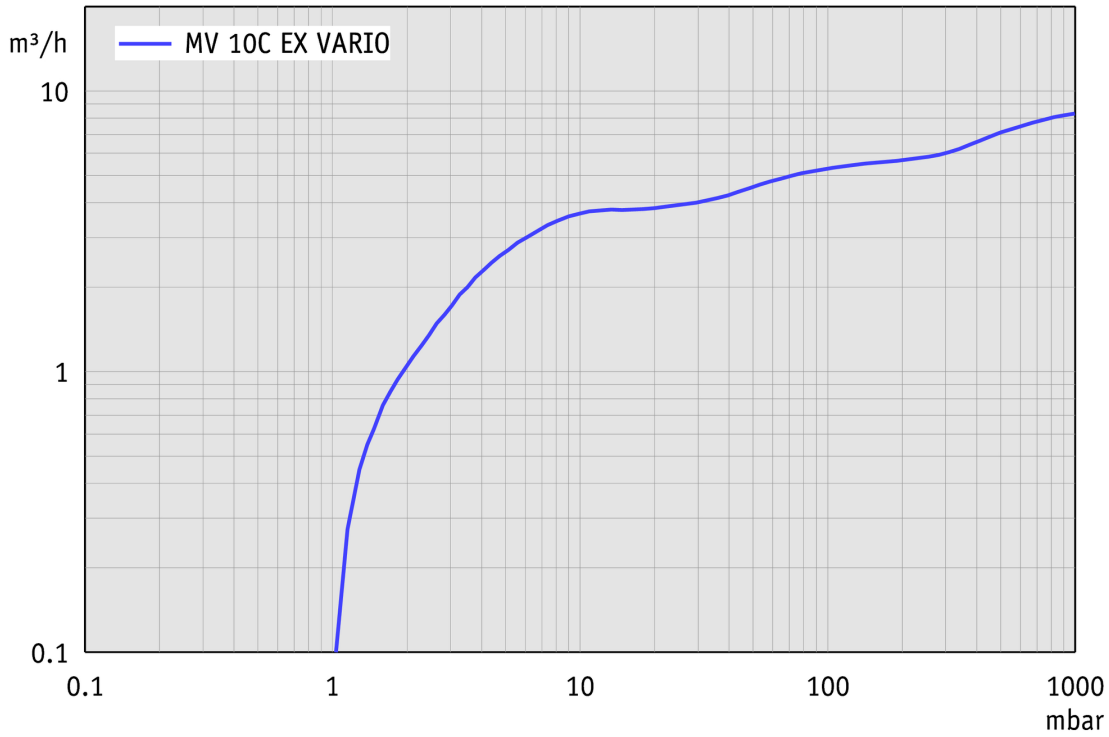
## Accesorios

- Terminal box Connection Box 100 (20635435)
- Sensor de vacío DMP 331i KF DN 16 (20635423)
- Sensor de vacío Cerabar PMP21 KF DN 16 (20635424)
- Controlador de vacío CVC 3000 (20635028)
- Tubería en PTFE (antiestática) con bridas KF DN 16 (20686031)
- Tubería en PTFE (antiestática) con bridas KF DN 25 (20686033)
- Módulo analógico-I/O IN 4-20mA/OUT 0-10V VACUU-BUS® VACUU-BUS® (20635425)
- Acondicionador de señal IN 0-10V/OUT 4-20mA EX Isolating amplifier 0-10V/4-20mA EX (20635426)
- Amplificador de aislamiento de Alimentación/entrada IN/OUT 4-20mA EX (20635427)
- (20612090)
- VACUU-BUS® (20612462)

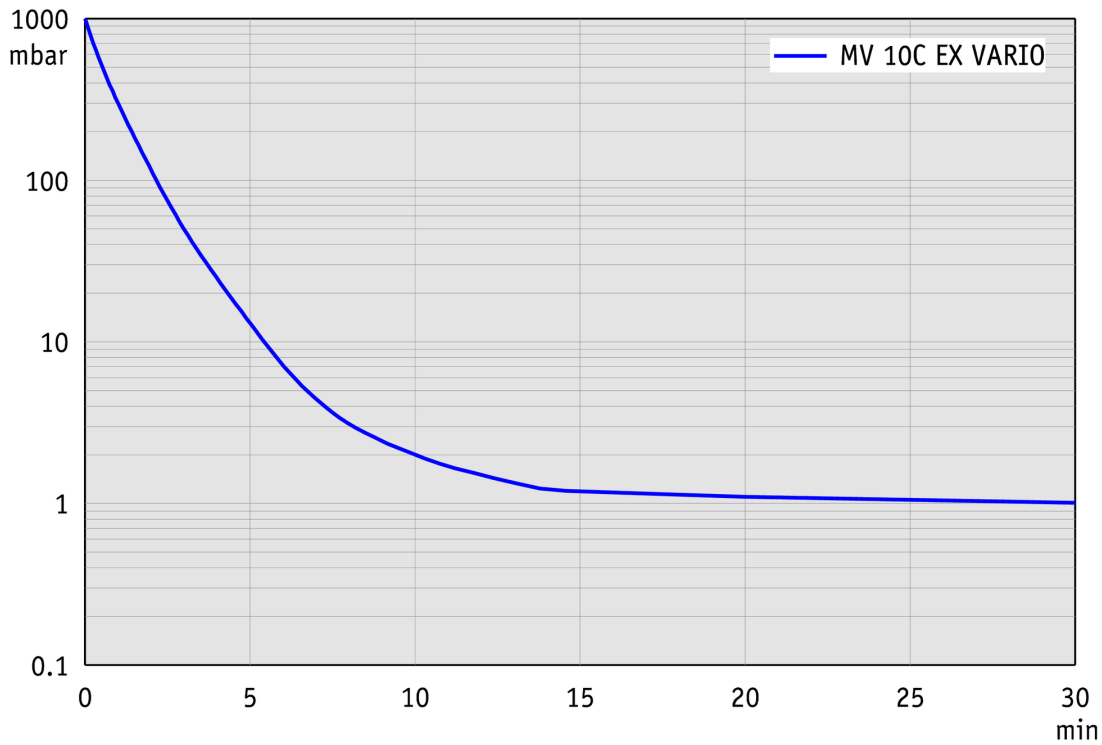
Datos técnicos

Máx. Capacidad de aspiración 50 Hz (mbar)	8.1 m <sup>3</sup> /h
Vacío final	2 mbar / 1.5 torr
Vacío final con gas ballast	10 mbar / 7.5 torr
Número de cilindros	8
Número de etapas	4
Indicador de vacío / tipo de controlador	sin controlador
Temperatura ambiente admisible durante (operación)	10 - 40 °C
Temperatura ambiente admisible durante (almacenaje)	-10 - 60 °C
Max. Presión de salida (abs.)	1.1 bar
Conexión, lado de aspiración	Brida KF DN 25
Conexión, lado de la presión	Brida KF DN 16
Capacidad del motor	0.5 kW
Rango velocidad motor	30 - 1500 min <sup>-1</sup>
La velocidad nominal 50/60 Hz	1500 min <sup>-1</sup>
Clase de protección según IEC 60529	IP 54
Dimensiones (L x Ancho x Alt.)	560 mm x 457 mm x 410 mm
Peso	61 kg
Ruido (nivel de presión sonora) en dBA a 50 Hz o 1500 rpm/62% (VARIO)/1500 rpm (VARIO-SP)/12500 Upm (VACUU·PURE®)	42 dBA
Conformidad ATEX	Cámara de bomba (gases bombeados): II 2G Ex h IIC T3 Gb X Ambiente con purga de gas inerte: II 2G Ex h IIB T4 Gb X Ambiente sin purga de gas inerte: II 3G Ex h IIB T4 Gc X Motor: II 2G Ex db IIB T4 Gb
Certificación NRTL	No

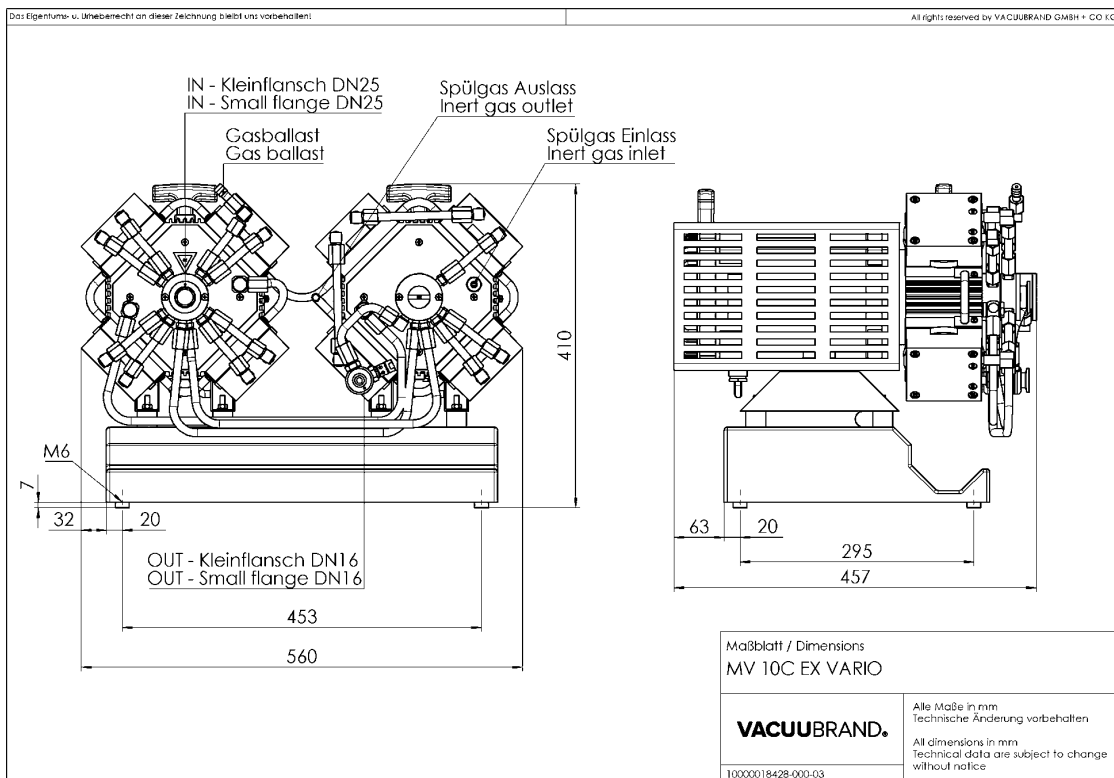
Curva de capacidad de aspiración a 50 Hz



Curva de bombeo en 50 Hz (Volumen 100 l)



## Hoja de dimensiones



VACUUBRAND GMBH + CO KG  
P.O. Box 1664  
97877 Wertheim  
T +49 9342 808 5550  
F +49 9342 808 5555

info@vacuubrand.com  
www.vacuubrand.com

**VACUUBRAND®**

VACUUBRAND is part of the Brand group, a manufacturer of high-quality and innovative laboratory equipment and vacuum technology with a global team of approx. 1,000 employees.

With highly motivated and qualified employees, we manufacture the world's most comprehensive product family for vacuum generation, measurement and control for the rough and fine vacuum range in the laboratory.

**All with one goal:**

Enabling our customers to run reliable, safe and efficient processes. This is why we commit ourselves to continuous innovation, first-class performance, and outstanding quality.

Engineering excellence is central to our ability to deliver products and solutions renowned for their quality, durability, and reliability. Innovative technology, high quality materials and extensive testing deliver unmatched performance - engineered and manufactured in Germany.

Together with you, our experts will find the best solution for your application and provide you with first-class service along the way.

BRAND (Shanghai) Trading Co., Ltd.  
Shanghai, China

T +86 21 6422 2318  
info@brand.com.cn  
china.brand.com.cn

BRAND Scientific Equipment Pvt. Ltd.  
Mumbai, India

T +91 22 42957790  
customersupport@brand.co.in  
www.brand.co.in

BRANDTECH® Scientific, Inc.  
Essex, CT. United States of America

T +1 860 767 2562  
info@brandtech.com  
www.brandtech.com