

Sistema de aspiración de fluidos BVC profesional G

[Enlace al sitio web](#)



Descripción del producto

El BioChem-VacuuCenter BVC profesional es un equipo para la aspiración y eliminación de líquidos biológicos bajo altas exigencias de confort y seguridad para fluidos biológicos peligrosos. El sensor de nivel de líquido supervisa el nivel electrónicamente y evita el llenado excesivo. Las rutinas de desinfección permiten la succión de desinfectantes por la manguera antes de desconectar la bomba adaptando perfectamente los pasos de seguridad requeridos. Riesgos de transporte de líquidos infecciosos y peligro de contaminación en el lugar de trabajo son minimizados en el BVC profesional con el recipiente colector de polipropileno de 4 litros por medio de sus conexiones de acoplamiento rápido autosellantes. El BVC profesional G permite por medio de su recipiente colector de vidrio borosilicato de 2 litros de volumen la recolección de desinfectantes agresivos (conexiones de acoplamiento rápido autosellantes como accesorios).

Rendimiento

- con todas la ventajas del BVC control
- sensor de nivel de líquido sin contacto con el medio para un control electrónico del volumen del líquido en el recipiente colector.
- rutina de desinfección para la manguera de aspiración para aspirar el medio desinfectante antes de desconexión de la bomba
- conexiones de acoplamiento rápido de PVDF (en el BVC profesional G como accesorio) para un confortable y seguro recambio del recipiente colector sobre todo en casos de fluidos biológicos infecciosos
- para un trabajo profesional y acorde a las exigencias de bioseguridad en todo los pasos

Información de pedido

Descripción del producto	Tensión nominal frecuencia de red	Tipo de enchufe	Nº de artículo
BVC professional G	230 V 50-60 Hz	CEE	20727500
BVC professional G	230 V 50-60 Hz	CH, CN	20727501
BVC professional G	230 V 50-60 Hz	UK, IN	20727502
BVC professional G	100-115 V 50-60 Hz 120 V 60 Hz	US	20727503

Artículos suministrados

Completo sistema de aspiración de líquidos con bomba de alto rendimiento de membrana versión química, recipiente colector de líquido, precisa regulación de la fuerza de aspiración por medio de pantalla táctil, sensor de nivel de líquido, mango de operación VHC^{PRO} y filtro de protección, listo para usar con manual de uso.

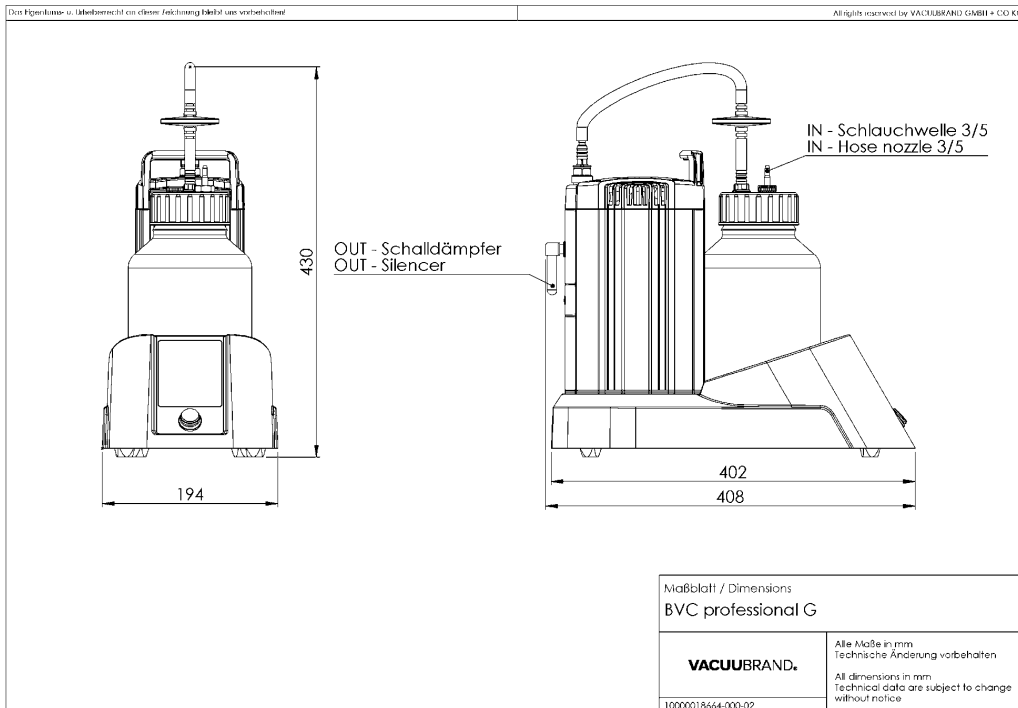
Accesorios

- VacuuHandControl VHC^{PRO} (20688061)
- BVC botella de vidrio 2 l BVC (20635809)
- botella de vidrio 2 l BVC (20635871)
- Soporte de mesa VHC^{PRO} VHC^{PRO} (20635680)
- Adaptador para puntas de pipetas con expulsor de puntas BVC (20635679)
- BVC shuttle BVC shuttle (20696880)

Datos técnicos

Máx. Capacidad de aspiración de la bomba de vacío 50 Hz (mbar)	0.7 m ³ /h
Máx. Capacidad de aspiración de la bomba de vacío 60 Hz (cfm)	0.7 cfm
Vacío final	150 mbar / 112 torr
Número de cilindros	1
Número de etapas	1
Indicador de vacío / tipo de controlador	Panel táctil
Botella recolectora	2l Vidrio
Temperatura ambiente admisible durante (operación)	10 - 40 °C
Temperatura ambiente admisible durante (almacenaje)	-10 - 60 °C
Max. Presión de salida (abs.)	1.1 bar
Conexión, lado de aspiración	Dispositivo de succión
Conexión, lado de la presión	Boquillas para manguera DN 8 mm / Silenciador
Capacidad del motor	0.04 kW
La velocidad nominal 50/60 Hz	1500/1800 min ⁻¹
Clase de protección según IEC 60529	IP 40
Dimensiones (L x Ancho x Alt.)	408 mm x 194 mm x 430 mm
Peso	8.1 kg
Ruido (nivel de presión sonora) en dBA a 50 Hz o 1500 rpm/62% (VARIO)/1500 rpm (VARIO-SP)/12500 Upm (VACUU·PURE®)	49 dBA
Certificación NRTL	No

Hoja de dimensiones



VACUUBRAND GMBH + CO KG
P.O. Box 1664
97877 Wertheim
T +49 9342 808 5550
F +49 9342 808 5555

info@vacuubrand.com
www.vacuubrand.com

VACUUBRAND®

VACUUBRAND is part of the Brand group, a manufacturer of high-quality and innovative laboratory equipment and vacuum technology with a global team of approx. 1,000 employees.

With highly motivated and qualified employees, we manufacture the world's most comprehensive product family for vacuum generation, measurement and control for the rough and fine vacuum range in the laboratory.

All with one goal:

Enabling our customers to run reliable, safe and efficient processes. This is why we commit ourselves to continuous innovation, first-class performance, and outstanding quality.

Engineering excellence is central to our ability to deliver products and solutions renowned for their quality, durability, and reliability. Innovative technology, high quality materials and extensive testing deliver unmatched performance - engineered and manufactured in Germany.

Together with you, our experts will find the best solution for your application and provide you with first-class service along the way.

BRAND (Shanghai) Trading Co., Ltd.
Shanghai, China

T +86 21 6422 2318
info@brand.com.cn
china.brand.com.cn

BRAND Scientific Equipment Pvt. Ltd.
Mumbai, India

T +91 22 42957790
customersupport@brand.co.in
www.brand.co.in

BRANDTECH® Scientific, Inc.
Essex, CT. United States of America

T +1 860 767 2562
info@brandtech.com
www.brandtech.com