

Sistema de aspiración de fluidos BVC control

Enlace al sitio web



Descripción del producto

El BioChem-VacuuCenter BVC control es un eficiente y confortable equipo para la aspiración de líquidos sobrenadantes. El nivel de vacío y por ende su fuerza de aspiración se puede graduar de forma puntual por la pantalla táctil, posibilitando así un trabajo preciso y reproducible. La bomba de membrana versión química para o arranca de forma automática de acuerdo a la demanda del vacío, convirtiéndola en un equipo muy silencioso en el laboratorio. El BVC control se ofrece en dos variantes completas de equipamiento con diferentes recipientes colectores. El recipiente de vidrio de 2 litros con film protector posee una extraordinaria resistencia química y para volúmenes mayores de líquidos se aconseja usar el recipiente de 4 litros de polipropileno resistente a roturas. Estos sistemas están contruidos con superficies lisas para una fácil limpieza.

Rendimiento

- bomba de membrana versión química económicamente eficiente, de alto rendimiento y duradera para todo tipo de aplicaciones
- especialmente compacta ahorrando espacio y muy silenciosa, siendo un ayudante ideal en el lugar de trabajo
- alto confort de uso por su pantalla táctil para graduar de forma electrónica la aspiración con más fuerza o de forma sensible
- recipiente colector de líquidos autoclavable con un óptimo diseño para minimizar la formación de aerosoles y espuma, con filtro de protección hidrófobo de 0.2 μm , conexiones de acoplamiento rápido también autoclavables se ofrecen como accesorio
- diseñado para conectarle un segundo mango de succión (accesorio)

Información de pedido

| Descripción del producto | Tensión nominal frecuencia de red | Tipo de enchufe | Nº de artículo |
|--------------------------|-------------------------------------|-----------------|----------------|
| BVC control | 230 V 50-60 Hz | CH | 20727201 |

Artículos suministrados

Completo sistema de aspiración de líquidos con bomba de alto rendimiento de membrana versión química, recipiente colector de líquido, precisa regulación de la fuerza de aspiración por medio de la pantalla táctil, mango de operación VHC^{PRO} y filtro de protección, listo para usar con manual de uso.

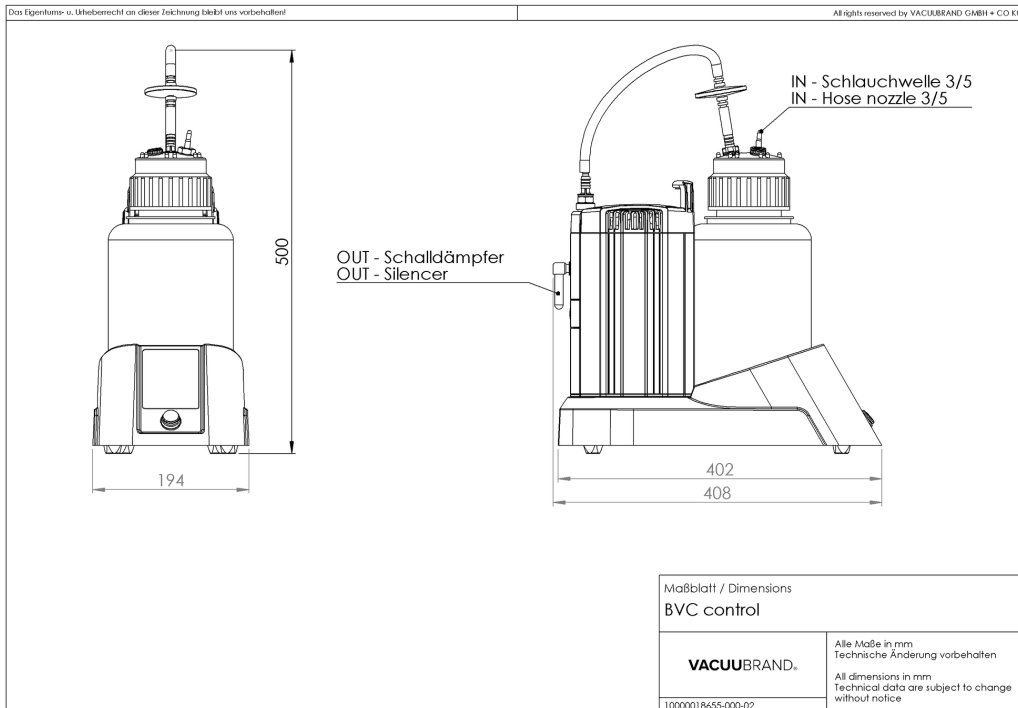
Accesorios

- VacuuHandControl VHC^{PRO} (20688061)
- BVC botella PP 4 l BVC (20635810)
- Botella 4L PP con tapón de rosca sin procesar BVC Bottle (20638246)
- Soporte de mesa VHC^{PRO} VHC^{PRO} (20635680)
- Adaptador para puntas de pipetas con expulsor de puntas BVC (20635679)
- BVC shuttle BVC shuttle (20696880)

Datos técnicos

| | |
|---|---|
| Máx. Capacidad de aspiración de la bomba de vacío 50 Hz (mbar) | 0.7 m ³ /h |
| Máx. Capacidad de aspiración de la bomba de vacío 60 Hz (cfm) | 0.7 cfm |
| Vacío final | 150 mbar / 112 torr |
| Número de cilindros | 1 |
| Número de etapas | 1 |
| Indicador de vacío / tipo de controlador | Panel táctil |
| Botella recolectora | 4l Polipropileno |
| Temperatura ambiente admisible durante (operación) | 10 - 40 °C |
| Temperatura ambiente admisible durante (almacenaje) | -10 - 60 °C |
| Max. Presión de salida (abs.) | 1.1 bar |
| Conexión, lado de aspiración | Dispositivo de succión |
| Conexión, lado de la presión | Boquillas para manguera DN 8 mm / Silenciador |
| Capacidad del motor | 0.04 kW |
| La velocidad nominal 50/60 Hz | 1500/1800 min ⁻¹ |
| Clase de protección según IEC 60529 | IP 40 |
| Dimensiones (L x Ancho x Alt.) | 408 mm x 194 mm x 500 mm |
| Peso | 7.7 kg |
| Ruido (nivel de presión sonora) en dBA a 50 Hz o 1500 rpm/62% (VARIO)/1500 rpm (VARIO-SP)/12500 Upm (VACUU·PURE®) | 49 dBA |
| Certificación NRTL | No |

Hoja de dimensiones



VACUUBRAND GMBH + CO KG
P.O. Box 1664
97877 Wertheim
T +49 9342 808 5550
F +49 9342 808 5555

info@vacuubrand.com
www.vacuubrand.com

VACUUBRAND®

VACUUBRAND is part of the Brand group, a manufacturer of high-quality and innovative laboratory equipment and vacuum technology with a global team of approx. 1,000 employees.

With highly motivated and qualified employees, we manufacture the world's most comprehensive product family for vacuum generation, measurement and control for the rough and fine vacuum range in the laboratory.

All with one goal:

Enabling our customers to run reliable, safe and efficient processes. This is why we commit ourselves to continuous innovation, first-class performance, and outstanding quality.

Engineering excellence is central to our ability to deliver products and solutions renowned for their quality, durability, and reliability. Innovative technology, high quality materials and extensive testing deliver unmatched performance - engineered and manufactured in Germany.

Together with you, our experts will find the best solution for your application and provide you with first-class service along the way.

BRAND (Shanghai) Trading Co., Ltd.
Shanghai, China

T +86 21 6422 2318
info@brand.com.cn
china.brand.com.cn

BRAND Scientific Equipment Pvt. Ltd.
Mumbai, India

T +91 22 42957790
customersupport@brand.co.in
www.brand.co.in

BRANDTECH® Scientific, Inc.
Essex, CT. United States of America

T +1 860 767 2562
info@brandtech.com
www.brandtech.com