

Controlador de vacío de sobremesa CVC 3000 detect

[Enlace al sitio web](#)



Descripción del producto

El CVC 3000 detect es un controlador de vacío de dos puntos. Está disponible como versión sobremesa o como versión para el montaje en la pared. Consiste en el controlador de vacío electrónico CVC 3000 con sensor de membrana cerámico integrado y una válvula de ventilación, que forma juntos con una válvula antiretorno y una válvula solenoide químicamente resistente una unidad de control de vacío compacta y fácil de instalar. Para fuentes de vacío disponibles como las bombas individuales y las redes de vacío eficaces, el control electrónico incrementa la eficacia en el proceso y se eleva el nivel de recuperación de disolvente. Con la función "detect" el controlador detecta la presión o punto de ebullición y luego regula esta presión por medio de la electroválvula. El ajuste del valor de consigna es posible en cualquier momento después o durante la operación en curso. Gracias a la posibilidad de programación, aplicaciones complejas pueden funcionar de forma automática y reproducible.

Rendimiento

- función detect para la detección independiente de la presión de vapor - se ahorra tiempo para otras tareas
- unidad compacta con válvula de vacío químicamente resistente y conexiones comunes de laboratorio - lista para usarse
- la medida del vacío está integrada dentro del bloque de la válvula - conexión directa del CVC 3000 detect entre la bomba y la aplicación a vacío
- válvula de ventilación integrada - equilibrio final de la presión o ventilación con gas inerte al finalizar el proceso
- válvula antiretorno - sin interferencia en aplicaciones paralelas con la misma fuente de vacío

Información de pedido

Descripción del producto	Tensión nominal frecuencia de red	Tipo de enchufe	N° de artículo
CVC 3000 detect	100-230 V 50-60 Hz	CEE/CH/UK/US/AUS/CN	22614860

Artículos suministrados

Controlador de vacío CVC 3000 detect para colocar sobre la mesa de laboratorio, completo con válvula solenoide, válvula antiretorno, sensor de vacío cerámico integrado y válvula de ventilación. Con fuente de alimentación, listo para usarse, con manual

Accesorios

- Manguera de vacío en caucho DN 8 mm (20686001)

Datos técnicos

Rango de medición (mbar)	1080 - 0.1 mbar
Rango de medición (torr)	810 - 0.1 torr
Principio de medición	Sensor cap. diafragma (óxido de Al) cerámica/alúm., gas indep., pres. abs.
Incertidumbre de medición	< +/- 1 mbar/hPa/torr / +/- 1 dígito (después de ajuste, temperatura constante)
Receptor de presión	Integr.
Coefficiente de temperatura	< 0.07 mbar/hPa/0.05 torr /K
Conexión vacío	Oliva DN 6/10 mm
Válvula de aireación, conexión	Oliva DN 4-5 mm integrada
Temperatura ambiente admisible durante (operación)	10 - 40 °C
Temperatura ambiente admisible durante (almacenaje)	-10 - 60 °C
Máx. Temperatura media (en uso continuo)	40 °C
Máx. Temperatura media en tiempos cortos	80 °C
Material carcasa exterior	Carcasa robusta en plástico con buena resistencia química
Clase de protección según IEC 60529	IP 20
Clase de protección según UL50E	Type 1
Tipo de protección frontal según IEC 60529	IP 42
Dimensiones (L x Ancho x Alt.)	181 x 162 x 174 mm
Peso	1.5 kg
Máx. poder de conmutación de tensión / corriente 24V/VACUU-BUS®	4 A
Longitud del cable de conexión	2 m
Conformidad ATEX	II 3/- G Ex h IIC T3 Gc X Internal Atm. only
Certificación NRTL	Sí
Interface	RS 232C

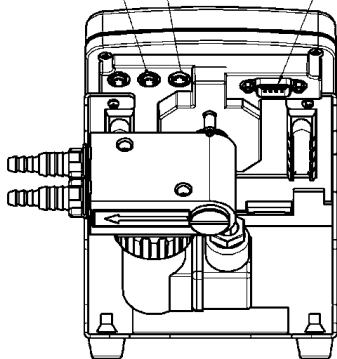
Hoja de dimensiones



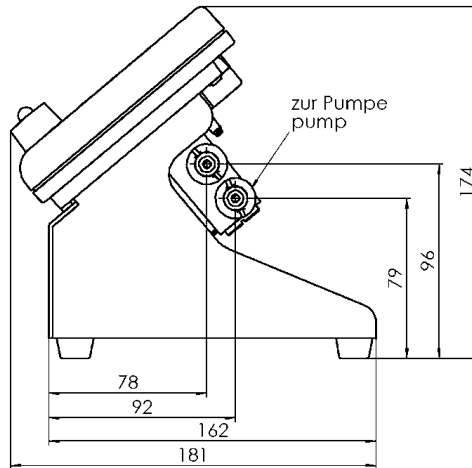
Anschluß Netzteil
wall power supply connection

Anschluß VACUU-BUS
VACUU-BUS connection

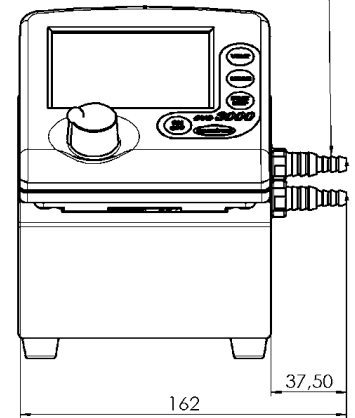
Schnittstelle/Interface
RS 232 C
9-pin Sub D male



Gewicht / Weight: ca. 1,5kg
inkl. Steckernetzteil
incl. power supply



Schlauchwelle
Hose nozzle 10/6



VACUUBRAND CVC 3000 C3 Ventil
Version 2012/08/02

VACUUBRAND GMBH + CO KG
P.O. Box 1664
97877 Wertheim
T +49 9342 808 5550
F +49 9342 808 5555

info@vacuubrand.com
www.vacuubrand.com

VACUUBRAND®

VACUUBRAND is part of the Brand group, a manufacturer of high-quality and innovative laboratory equipment and vacuum technology with a global team of approx. 1,000 employees.

With highly motivated and qualified employees, we manufacture the world's most comprehensive product family for vacuum generation, measurement and control for the rough and fine vacuum range in the laboratory.

All with one goal:

Enabling our customers to run reliable, safe and efficient processes. This is why we commit ourselves to continuous innovation, first-class performance, and outstanding quality.

Engineering excellence is central to our ability to deliver products and solutions renowned for their quality, durability, and reliability. Innovative technology, high quality materials and extensive testing deliver unmatched performance - engineered and manufactured in Germany.

Together with you, our experts will find the best solution for your application and provide you with first-class service along the way.

BRAND (Shanghai) Trading Co., Ltd.
Shanghai, China

T +86 21 6422 2318
info@brand.com.cn
china.brand.com.cn

BRAND Scientific Equipment Pvt. Ltd.
Mumbai, India

T +91 22 42957790
customersupport@brand.co.in
www.brand.co.in

BRANDTECH® Scientific, Inc.
Essex, CT. United States of America

T +1 860 767 2562
info@brandtech.com
www.brandtech.com