

VARIO® puesto de bomba versión química PC 3016 NT VARIO

[Enlace al sitio web](#)



Descripción del producto

Estas bombas de alta eficiencia muestran una extraordinaria alta capacidad de aspiración. Los puestos de bomba VARIO® controlan el vacío de forma puntual por medio de las revoluciones del motor de la bomba, el controlador de vacío permite la evaporación totalmente automática sin necesidad de programación alguna. La versión de puestos de vacío PC 3016 NT VARIO ofrece un valioso concepto de evaporación de grandes volúmenes de solventes fácilmente evaporables. El condensador de emisiones a la salida de la bomba permite prácticamente la total recuperación de los solventes. El separador de condensados a la entrada de la bomba protege a la bomba de partículas y gotas de agua. Las bombas de ocho cilindros NT se caracterizan por una marcha suave, con una carcasa lisa que la hace fácil de mantener limpia.

Rendimiento

- VARIO®: adaptación automática del vacío para cada aplicación, alta seguridad del proceso sin necesidad de supervisar el trabajo.
- alta capacidad de aspiración incluso cerca del vacío final
- versiones +EK y PC 3016 NT VARIO: Excelente conformidad con el medio ambiente por su eficiente recuperación de disolventes
- tiempos de proceso reducidos gracias a su regulación precisa (libre de histéresis), también para grandes volúmenes de vapor
- controlador de vacío CVC 3000 fácil de usar con menú claro e intuitivo

Información de pedido

Descripción del producto	Tensión nominal frecuencia de red	Tipo de enchufe	Nº de artículo
PC 3016 NT VARIO	200-230 V 50-60 Hz	CEE	20741800
PC 3016 NT VARIO	100-120 V 50-60 Hz	US	20741803

Artículos suministrados

Puesto de bomba completamente montado, listo para usar, con manual de instrucciones.

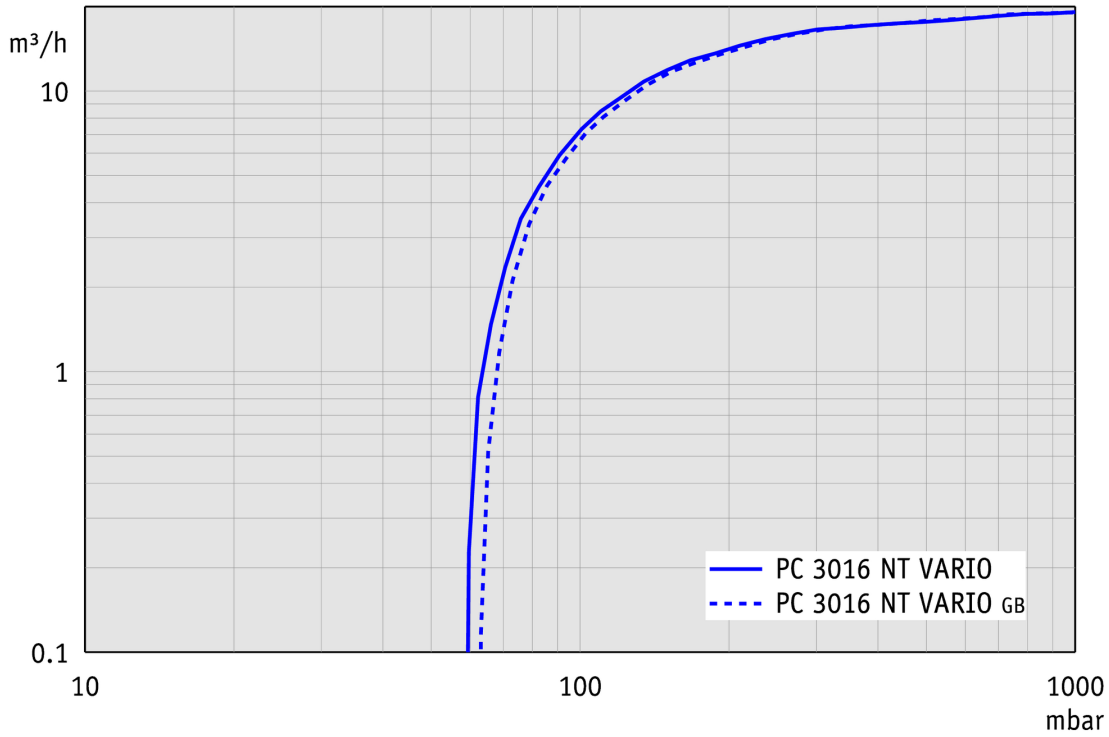
Accesorios

- Abrazadera para brida KF DN 20/25 (20660001)
- Anillo de centrado externo para bridas KF DN 20/25 (20660196)
- Tubería de vacío en PVC con espiral interno en acero inoxidable con bridas KF DN 25 (20686021)
- Sensor de nivel de líquidos para matraz redondo 500 ml (20699908)
- Válvula de agua refrigerada VKW-B (20674220)
- Válvula admisión de aire VB M-B (20674217)

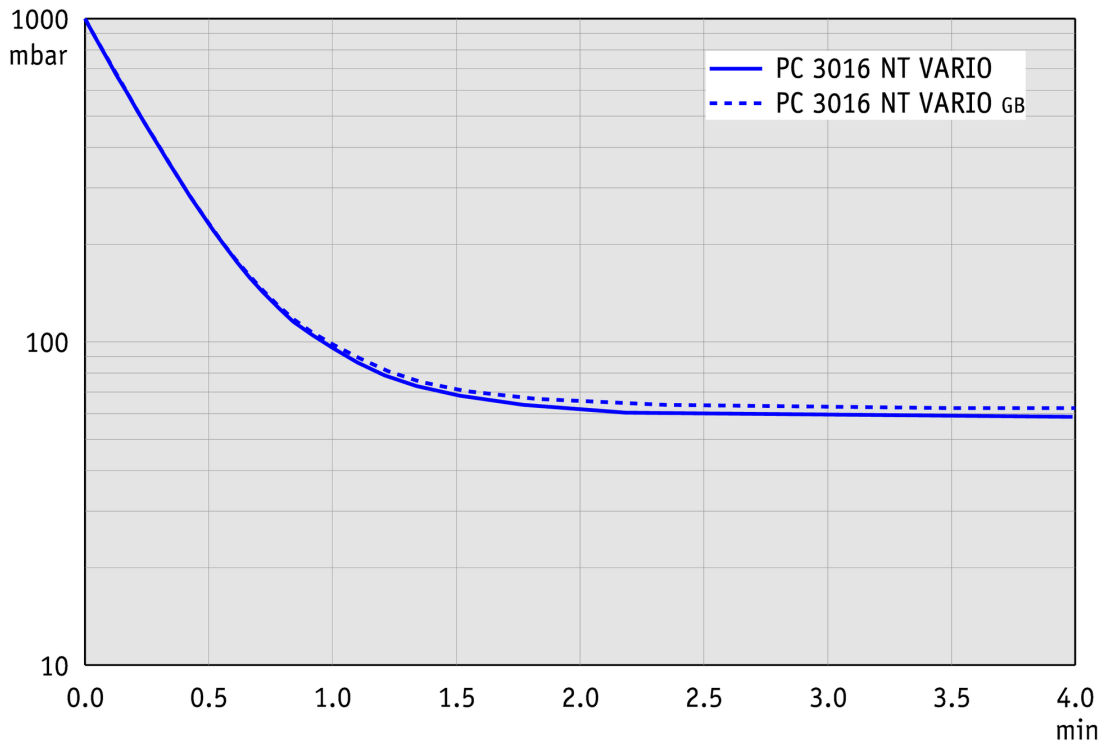
Datos técnicos

Máx. Capacidad de aspiración 50 Hz (mbar)	19.3 m ³ /h
Máx. Capacidad de aspiración 60 Hz (cfm)	11.4 cfm
Vacío final	70 mbar / 53 torr
Vacío final con gas ballast	100 mbar / 75 torr
Número de cilindros	8
Número de etapas	1
Indicador de vacío / tipo de controlador	CVC 3000
Temperatura ambiente admisible durante (operación)	10 - 40 °C
Temperatura ambiente admisible durante (almacenaje)	-10 - 60 °C
Max. Presión de salida (abs.)	1.1 bar
Conexión, lado de aspiración	Brida KF DN 25 / oliva DN 15 mm
Conexión, lado de la presión	Oliva DN 8-10 mm
Conexión agua de refrigeración	2 x oliva DN 6-8 mm
Capacidad del motor	0.53 kW
Rango velocidad motor	30 - 2400 min ⁻¹
Clase de protección según IEC 60529	IP 40
Dimensiones (L x Ancho x Alt.)	616 mm x 387 mm x 420 mm
Peso	29.7 kg
Ruido (nivel de presión sonora) en dBA a 50 Hz o 1500 rpm/62% (VARIO)/1500 rpm (VARIO-SP)/12500 Upm (VACUU·PURE®)	47 dBA
Certificación NRTL	No

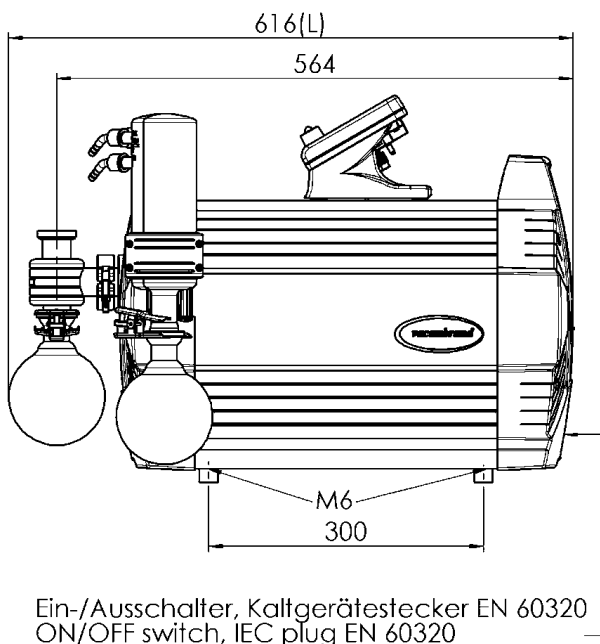
Curva de capacidad de aspiración a 50 Hz



Curva de bombeo en 50 Hz (Volumen 100 l)

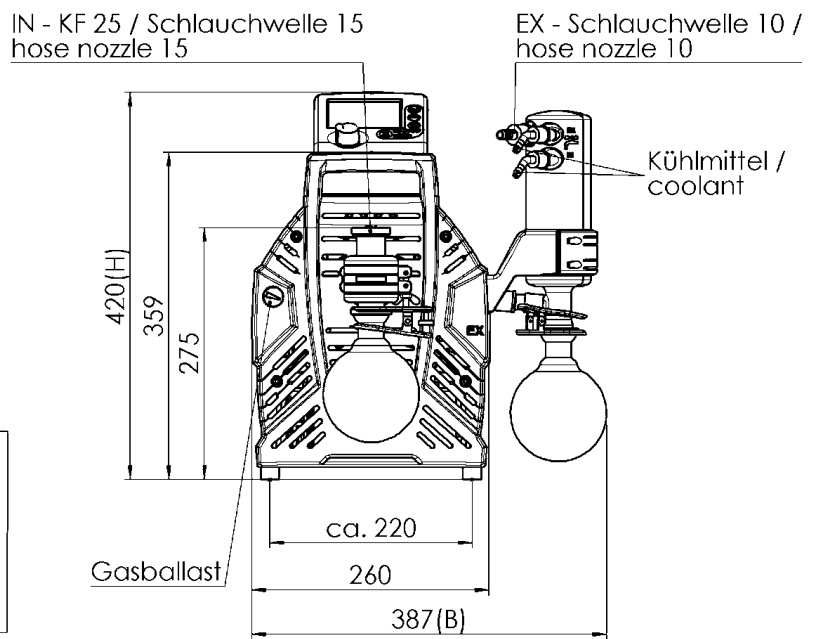


Hoja de dimensiones



Ein-/Ausschalter, Kaltgerätestecker EN 60320
ON/OFF switch, IEC plug EN 60320

Alle Maße / all dimensions (mm)



VACUUBRAND PC 3010 NT VARIO, PC 3012 NT VARIO, PC 3016 NT VARIO
Version 2012/04/23

VACUUBRAND GMBH + CO KG
P.O. Box 1664
97877 Wertheim
T +49 9342 808 5550
F +49 9342 808 5555

info@vacuubrand.com
www.vacuubrand.com

VACUUBRAND®

VACUUBRAND is part of the Brand group, a manufacturer of high-quality and innovative laboratory equipment and vacuum technology with a global team of approx. 1,000 employees.

With highly motivated and qualified employees, we manufacture the world's most comprehensive product family for vacuum generation, measurement and control for the rough and fine vacuum range in the laboratory.

All with one goal:

Enabling our customers to run reliable, safe and efficient processes. This is why we commit ourselves to continuous innovation, first-class performance, and outstanding quality.

Engineering excellence is central to our ability to deliver products and solutions renowned for their quality, durability, and reliability. Innovative technology, high quality materials and extensive testing deliver unmatched performance - engineered and manufactured in Germany.

Together with you, our experts will find the best solution for your application and provide you with first-class service along the way.

BRAND (Shanghai) Trading Co., Ltd.
Shanghai, China

T +86 21 6422 2318
info@brand.com.cn
china.brand.com.cn

BRAND Scientific Equipment Pvt. Ltd.
Mumbai, India

T +91 22 42957790
customersupport@brand.co.in
www.brand.co.in

BRANDTECH® Scientific, Inc.
Essex, CT. United States of America

T +1 860 767 2562
info@brandtech.com
www.brandtech.com