

# Bomba de membrana MD 12 NT

[Enlace al sitio web](#)



## Descripción del producto

Las bombas herméticas de membrana MD 12 NT libre de aceite muestran un gran rendimiento para la evacuación y el bombeo de gases no agresivos. Su construcción de tres etapas con ocho cilindros ofrece la ventajosa combinación de alta capacidad de aspiración con un excelente vacío final. Los materiales utilizados como aluminio y compuestos sintéticos seleccionados (membranas y válvulas de FPM) hacen que hay un amplio espectro de aplicaciones. Por su elevada flexibilidad de las membranas dobles de FPM y con tela de refuerzo se alcanza una larga vida útil de uso. Las bombas de ocho cilindros NT se caracterizan por su marcha silenciosa, superficies lisas que las hacen fácil de mantener limpias. Como todas las bombas de membrana de VACUUBRAND son libres de aceite y no tienen partes deslizables al lado del medio, no hay abrasión durante el funcionamiento normal. Contaminaciones del lado de vacío con partículas, que existen muchas veces durante el uso de las bombas scroll o de las bombas de pistón, pueden ser excluidas ampliamente.

## Rendimiento

- libre de contaminación bombeando y en evacuación
- alta capacidad de aspiración incluso cerca del vacío final
- muy silenciosa
- tiempos de proceso reducidos
- una excepcional larga vida útil de las membranas y accionamiento libre de mantenimiento

## Información de pedido

Descripción del producto	Tensión nominal   frecuencia de red	Tipo de enchufe	N° de artículo
MD 12 NT	200-230 V   50-60 Hz	CEE	20743000
MD 12 NT	200-230 V   50-60 Hz	CH, CN	20743001
MD 12 NT	200-230 V   50-60 Hz	UK, IN	20743002
MD 12 NT	100-120 V   50-60 Hz	US	20743003

## Artículos suministrados

Bomba completamente montada, lista para usar, silenciador, con manual.

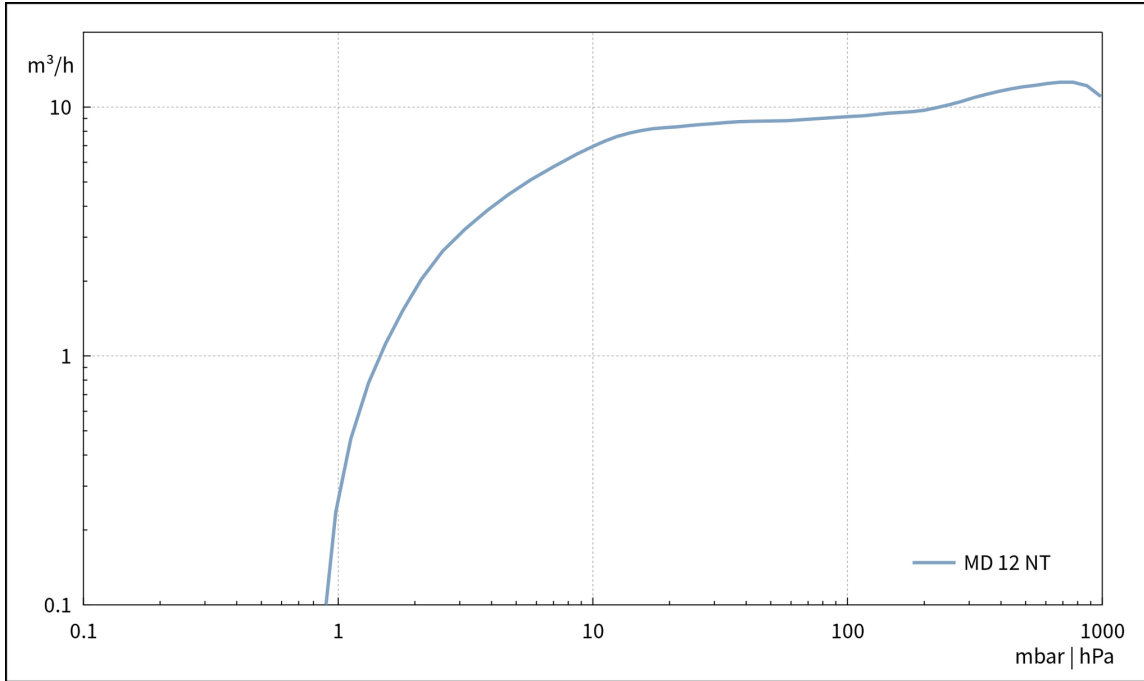
## Accesorios

- Abrazadera para brida KF DN 20/25 (20660001)
- Anillo de centrado externo para bridas KF DN 20/25 (20660196)
- Tubería de vacío en PVC con espiral interno en acero inoxidable con bridas KF DN 25 (20686021)
- Convertidor de brida a oliva (conexión de mangueras) KF DN 25 / DN 10 mm (20662807)
- Manguera de vacío en caucho DN 10 mm (20686002)

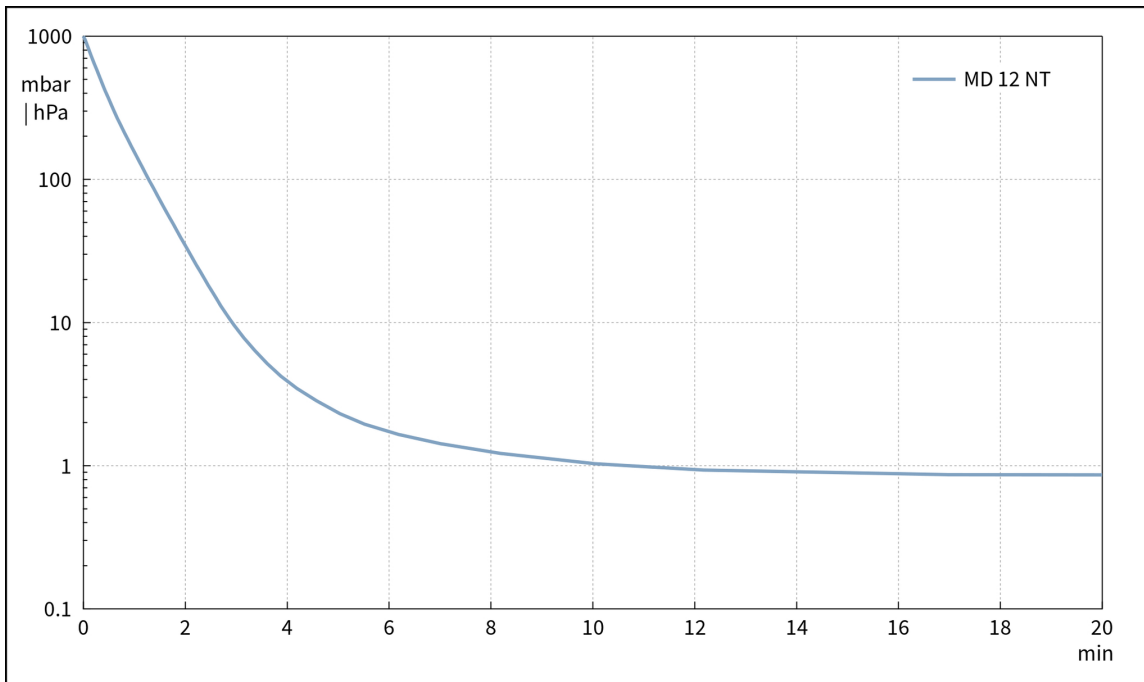
Datos técnicos

Máx. Capacidad de aspiración 50 Hz (mbar)	12.1 m <sup>3</sup> /h
Máx. Capacidad de aspiración 60 Hz (cfm)	7.1 cfm
Vacío final	2 mbar / 1.5 torr
Número de cilindros	8
Número de etapas	3
Temperatura ambiente admisible durante (operación)	10 - 40 °C
Temperatura ambiente admisible durante (almacenaje)	-10 - 60 °C
Max. Presión de salida (abs.)	1.1 bar
Conexión, lado de aspiración	Brida KF DN 25
Conexión, lado de la presión	G1/2"
Capacidad del motor	0.53 kW
La velocidad nominal 50/60 Hz	1650 min <sup>-1</sup>
Clase de protección según IEC 60529	IP 40
Dimensiones (L x Ancho x Alt.)	554 mm x 260 mm x 359 mm
Peso	30.2 kg
Ruido (nivel de presión sonora) en dBA a 50 Hz o 1500 rpm/62% (VARIO)/1500 rpm (VARIO-SP)/12500 Upm (VACUU·PURE®)	50 dBA
Conformidad ATEX	II 3/- G Ex h IIC T3 Gc X Internal Atm. only
Certificación NRTL	No

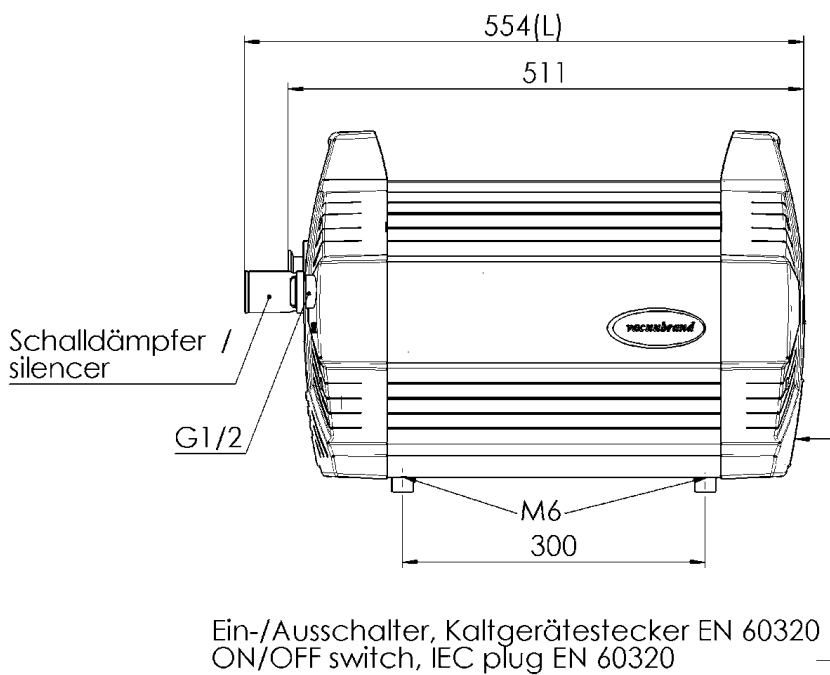
Curva de capacidad de aspiración a 50 Hz



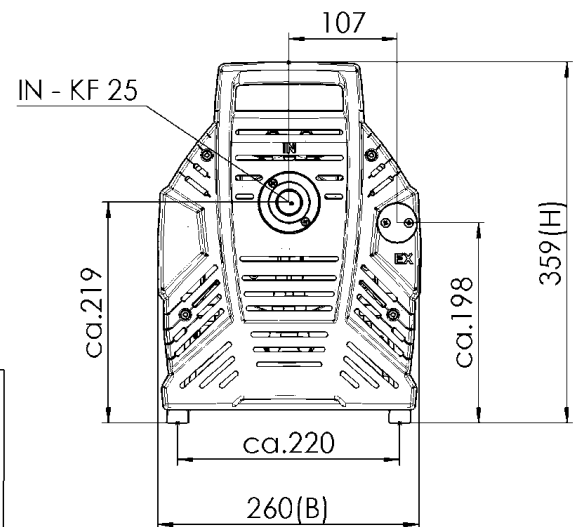
Curva de bombeo en 50 Hz (Volumen 100 l)



Hoja de dimensiones



Alle Maße / all dimensions (mm)



VACUUBRAND ME16 MD12 MV10 NT  
Version 2014/06/18

VACUUBRAND GMBH + CO KG  
P.O. Box 1664  
97877 Wertheim  
T +49 9342 808 5550  
F +49 9342 808 5555

info@vacuubrand.com  
www.vacuubrand.com

**VACUUBRAND®**

VACUUBRAND is part of the Brand group, a manufacturer of high-quality and innovative laboratory equipment and vacuum technology with a global team of approx. 1,000 employees.

With highly motivated and qualified employees, we manufacture the world's most comprehensive product family for vacuum generation, measurement and control for the rough and fine vacuum range in the laboratory.

**All with one goal:**

Enabling our customers to run reliable, safe and efficient processes. This is why we commit ourselves to continuous innovation, first-class performance, and outstanding quality.

Engineering excellence is central to our ability to deliver products and solutions renowned for their quality, durability, and reliability. Innovative technology, high quality materials and extensive testing deliver unmatched performance - engineered and manufactured in Germany.

Together with you, our experts will find the best solution for your application and provide you with first-class service along the way.

BRAND (Shanghai) Trading Co., Ltd.  
Shanghai, China

T +86 21 6422 2318  
info@brand.com.cn  
china.brand.com.cn

BRAND Scientific Equipment Pvt. Ltd.  
Mumbai, India

T +91 22 42957790  
customersupport@brand.co.in  
www.brand.co.in

BRANDTECH® Scientific, Inc.  
Essex, CT. United States of America

T +1 860 767 2562  
info@brandtech.com  
www.brandtech.com