

Puesto de bomba versión química VARIO® PC 3012 NT VARIO

[Enlace al sitio web](#)



Descripción del producto

Estos puestos de vacío VARIO® ofrecen en especial una alta capacidad de aspiración hasta cerca del vacío final satisfaciendo de esa manera altos requerimientos para la mayoría de los solventes. Controlan el vacío de forma exacta por medio de las revoluciones del motor de la bomba. El controlador permite una evaporación totalmente automática sin necesidad de ingresar parámetro alguno. El consistente diseño para una máxima resistencia química permite prácticamente un uso general en la química y farmacia. El modelo de puesto de vacío PC 3012 NT VARIO ofrece un muy valorado concepto de evaporación de grandes cantidades de solventes. El condensador de emisiones (EK) es muy eficiente y compacto, permitiendo la casi total recuperación de los solventes. El separador de condensados a la entrada de la bomba protege la misma contra partículas y gotas de líquidos. Es posible instalar estos accesorios con posteridad en la MD 12C NT VARIO.

Rendimiento

- adaptación automática del vacío en cada aplicación para una alta seguridad de proceso sin necesidad de continua supervisión
- tiempos de proceso cortos gracias a la eficiente bomba y regulación exacta del vacío (libre de histéresis), también para volúmenes grandes de vapor
- controlador de vacío CVC 3000 portátil, fácil de operar con menús claros e intuitivos
- una inigualable larga vida útil de las membranas, de ahí sus muy bajos costos de mantenimiento
- PC 3012 NT VARIO: Excelente conformidad con el medio ambiente por su recuperación efectiva de disolventes

Información de pedido

Descripción del producto	Tensión nominal frecuencia de red	Tipo de enchufe	N° de artículo
PC 3012 NT VARIO	200-230 V 50-60 Hz	CEE	20743800
PC 3012 NT VARIO	200-230 V 50-60 Hz	CH, CN	20743801
PC 3012 NT VARIO	200-230 V 50-60 Hz	UK, IN	20743802
PC 3012 NT VARIO	100-120 V 50-60 Hz	US	20743803

Artículos suministrados

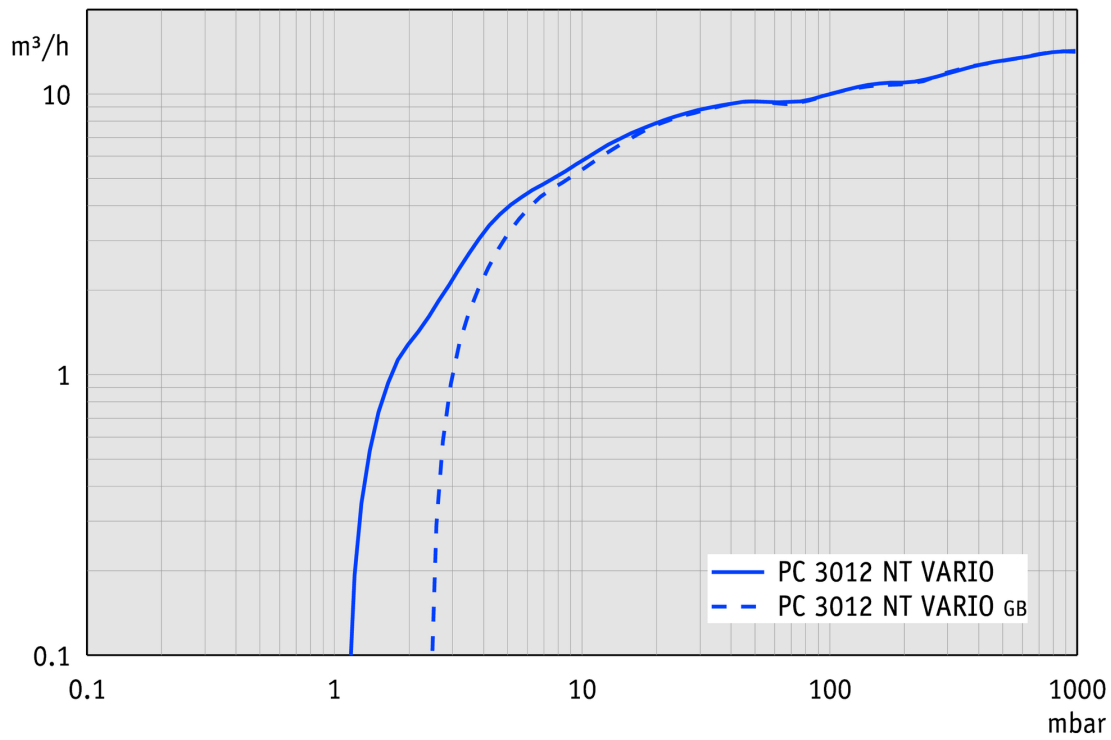
Puesto de bomba completamente montado listo para su uso con manual de instrucciones.

Accesorios

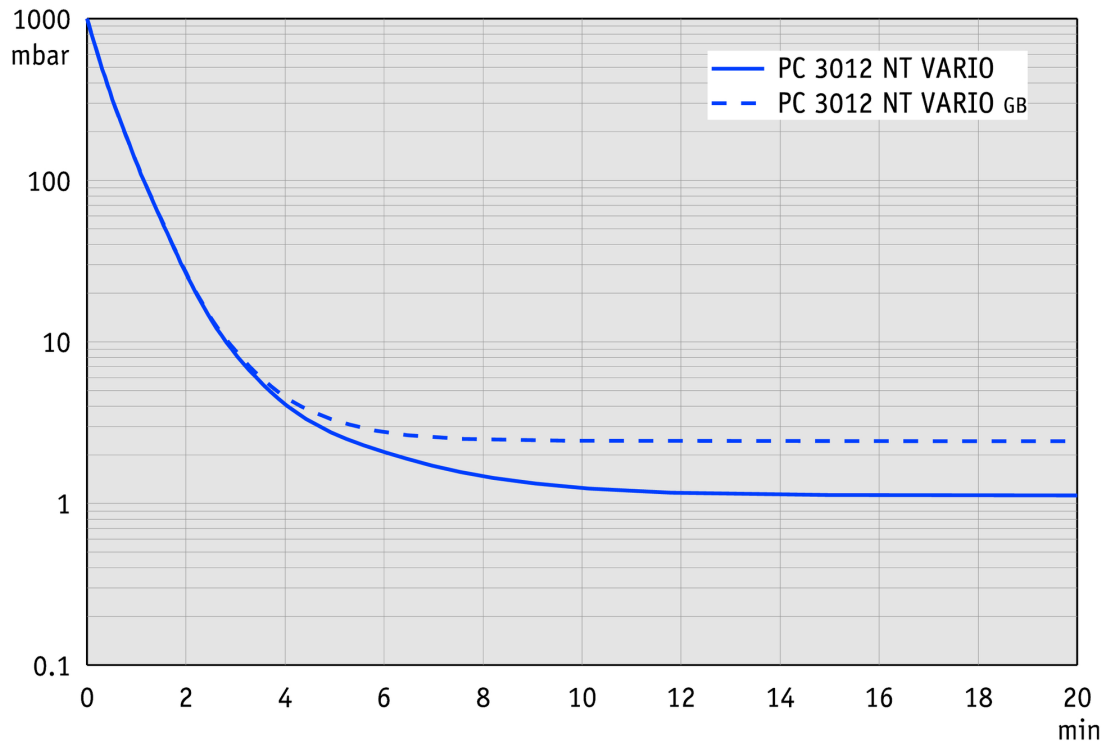
Datos técnicos

Máx. Capacidad de aspiración 50 Hz (mbar)	14.3 m ³ /h
Máx. Capacidad de aspiración 60 Hz (cfm)	8.4 cfm
Vacío final	1.5 mbar / 1.1 torr
Vacío final con gas ballast	3 mbar / 2.2 torr
Número de cilindros	8
Número de etapas	3
Indicador de vacío / tipo de controlador	CVC 3000
Temperatura ambiente admisible durante (operación)	10 - 40 °C
Temperatura ambiente admisible durante (almacenaje)	-10 - 60 °C
Max. Presión de salida (abs.)	1.1 bar
Conexión, lado de aspiración	Brida KF DN 25 / oliva DN 15 mm
Conexión, lado de la presión	Oliva DN 8-10 mm
Conexión agua de refrigeración	2 x oliva DN 6-8 mm
Capacidad del motor	0.53 kW
Rango velocidad motor	30 - 2400 min ⁻¹
Clase de protección según IEC 60529	IP 40
Dimensiones (L x Ancho x Alt.)	616 mm x 387 mm x 420 mm
Peso	29.7 kg
Ruido (nivel de presión sonora) en dBA a 50 Hz o 1500 rpm/62% (VARIO)/1500 rpm (VARIO-SP)/12500 Upm (VACUU·PURE®)	47 dBA
Certificación NRTL	No

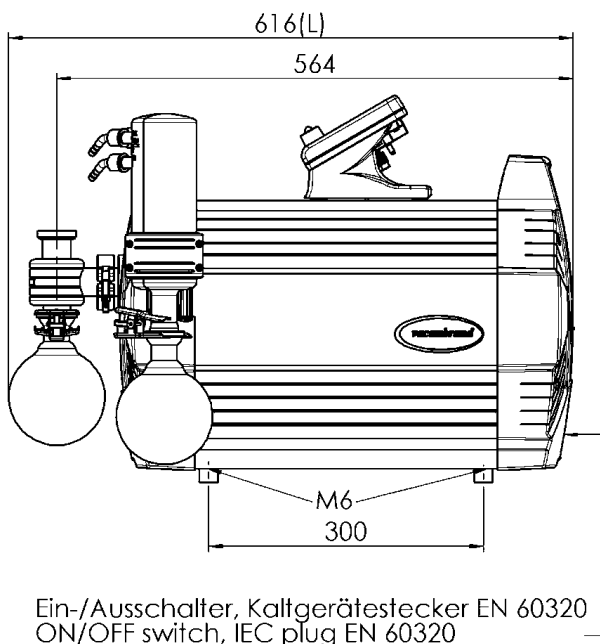
Curva de capacidad de aspiración a 50 Hz



Curva de bombeo en 50 Hz (Volumen 100 l)

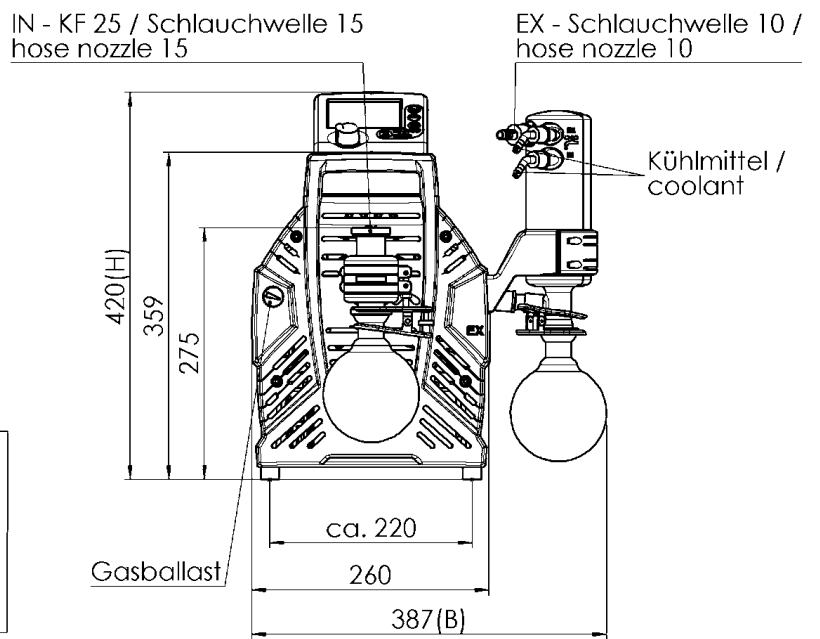


Hoja de dimensiones



Ein-/Ausschalter, Kaltgerätestecker EN 60320
ON/OFF switch, IEC plug EN 60320

Alle Maße / all dimensions (mm)



VACUUBRAND PC 3010 NT VARIO, PC 3012 NT VARIO, PC 3016 NT VARIO
Version 2012/04/23

VACUUBRAND GMBH + CO KG
P.O. Box 1664
97877 Wertheim
T +49 9342 808 5550
F +49 9342 808 5555

info@vacuubrand.com
www.vacuubrand.com

VACUUBRAND®

VACUUBRAND is part of the Brand group, a manufacturer of high-quality and innovative laboratory equipment and vacuum technology with a global team of approx. 1,000 employees.

With highly motivated and qualified employees, we manufacture the world's most comprehensive product family for vacuum generation, measurement and control for the rough and fine vacuum range in the laboratory.

All with one goal:

Enabling our customers to run reliable, safe and efficient processes. This is why we commit ourselves to continuous innovation, first-class performance, and outstanding quality.

Engineering excellence is central to our ability to deliver products and solutions renowned for their quality, durability, and reliability. Innovative technology, high quality materials and extensive testing deliver unmatched performance - engineered and manufactured in Germany.

Together with you, our experts will find the best solution for your application and provide you with first-class service along the way.

BRAND (Shanghai) Trading Co., Ltd.
Shanghai, China

T +86 21 6422 2318
info@brand.com.cn
china.brand.com.cn

BRAND Scientific Equipment Pvt. Ltd.
Mumbai, India

T +91 22 42957790
customersupport@brand.co.in
www.brand.co.in

BRANDTECH® Scientific, Inc.
Essex, CT. United States of America

T +1 860 767 2562
info@brandtech.com
www.brandtech.com