

Bomba de membrana con resistencia química MD 12C NT

[Enlace al sitio web](#)



Descripción del producto

Bombas de membrana de tres etapas, libres de aceite, versión química son ideales para la aspiración continua de gases y vapores corrosivos y cumplen con altas exigencias de rendimiento. Esta bomba MD 12C NT de tres etapas con ocho cilindros ofrece la ventajosa combinación de una alta capacidad de aspiración y un muy buen vacío final. Los gases y vapores solamente entran en contacto con las partes protegidas con fluorocarbonos. El muy probado diseño tipo sándwich de las membranas de PTFE hace que tengan una muy larga vida útil. Equipada con válvula de gas ballast la MD 12C NT está muy bien preparada para la evacuación de vapores fácilmente condensables, gracias a su excelente vacío final (aun con la válvula de gas ballast abierta) como también para solventes del elevado punto de ebullición. Sets de equipamiento como trampa de entrada (AK) y condensador de emisiones (EK) permiten ser equipados posteriormente de acuerdo a las variaciones de aplicación.

Rendimiento

- excelente tolerancia a productos químicos y condensaciones
- procesos cortos debido a su buena capacidad de aspiración incluso cerca del vacío final
- muy silenciosa y de bajas vibraciones
- excelente vacío final, incluso con gas ballast abierto
- membranas de larga vida útil, accionamiento libre de mantenimiento

Información de pedido

Descripción del producto	Tensión nominal frecuencia de red	Tipo de enchufe	Nº de artículo
MD 12C NT	200-230 V 50-60 Hz	CEE	20743300
MD 12C NT	200-230 V 50-60 Hz	CH, CN	20743301
MD 12C NT	200-230 V 50-60 Hz	UK, IN	20743302
MD 12C NT	100-120 V 50-60 Hz	US	20743303

Artículos suministrados

Bomba completamente montada, lista para su uso con manual de instrucciones.

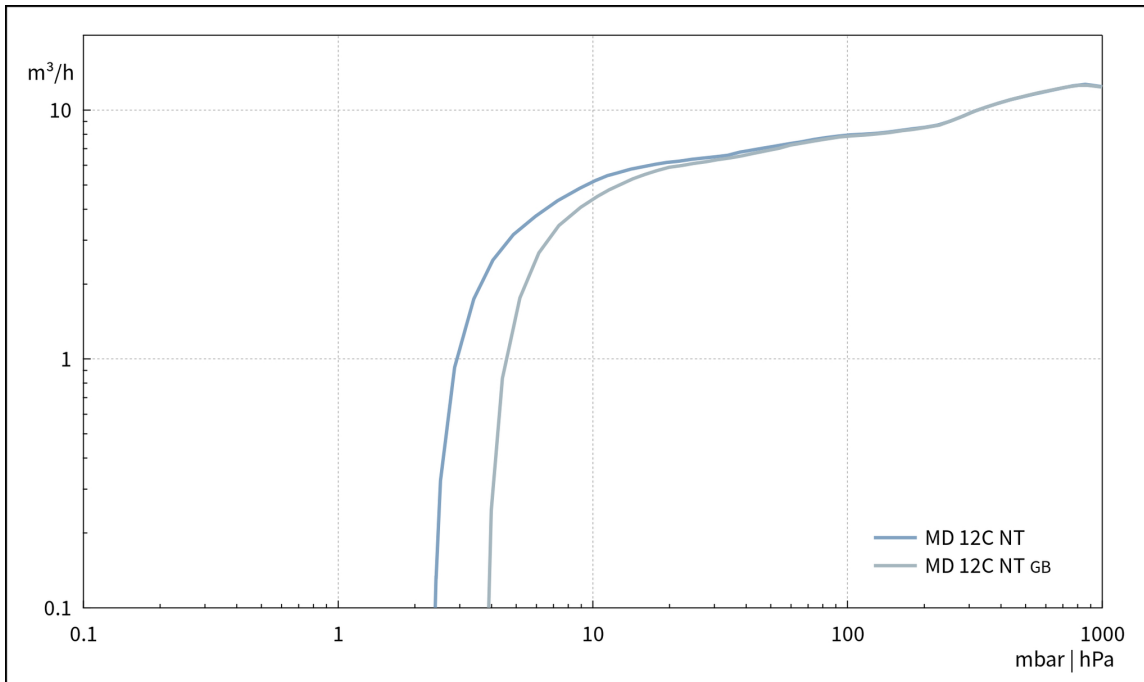
Accesorios

- Trampa de entrada AK con balón de vidrio de 500 ml con bridas KF DN 25 y oliva DN 15 mm AK 500 / KF DN 25 (20699979)
- Silenciador con manguera 5cm DN 8-10mm (20636588)
- Abrazadera para brida KF DN 20/25 (20660001)
- Anillo de centrado externo para bridas KF DN 20/25 (20660196)
- Tubería de vacío en PVC con espiral interno en acero inoxidable con bridas KF DN 25 (20686021)
- Convertidor de brida a oliva (conexión de mangueras) KF DN 25 / DN 10 mm (20662807)
- Manguera de vacío en caucho DN 10 mm (20686002)

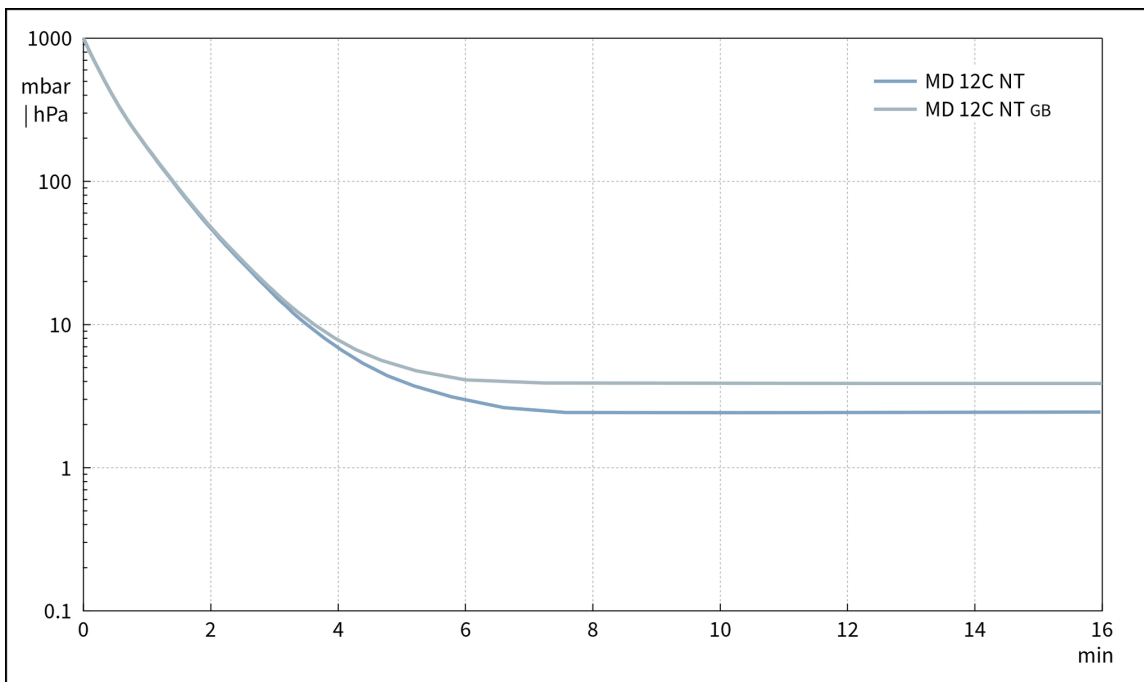
Datos técnicos

Máx. Capacidad de aspiración 50 Hz (mbar)	12 m ³ /h
Máx. Capacidad de aspiración 60 Hz (cfm)	7.0 cfm
Vacío final	2 mbar / 1.5 torr
Vacío final con gas ballast	4 mbar / 3 torr
Número de cilindros	8
Número de etapas	3
Temperatura ambiente admisible durante (operación)	10 - 40 °C
Temperatura ambiente admisible durante (almacenaje)	-10 - 60 °C
Max. Presión de salida (abs.)	1.1 bar
Conexión, lado de aspiración	Brida KF DN 25
Conexión, lado de la presión	Oliva DN 15 mm
Capacidad del motor	0.53 kW
La velocidad nominal 50/60 Hz	1650 min ⁻¹
Clase de protección según IEC 60529	IP 40
Dimensiones (L x Ancho x Alt.)	533 mm x 260 mm x 359 mm
Peso	28.1 kg
Ruido (nivel de presión sonora) en dBA a 50 Hz o 1500 rpm/62% (VARIO)/1500 rpm (VARIO-SP)/12500 Upm (VACUU·PURE®)	50 dBA
Conformidad ATEX	II 3/- G Ex h IIC T3 Gc X Internal Atm. only
Certificación NRTL	No

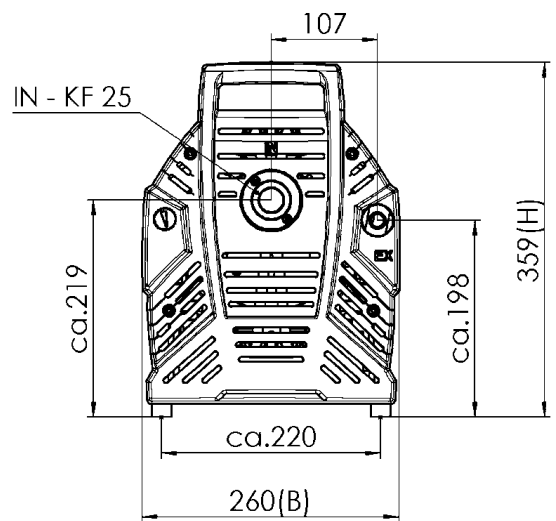
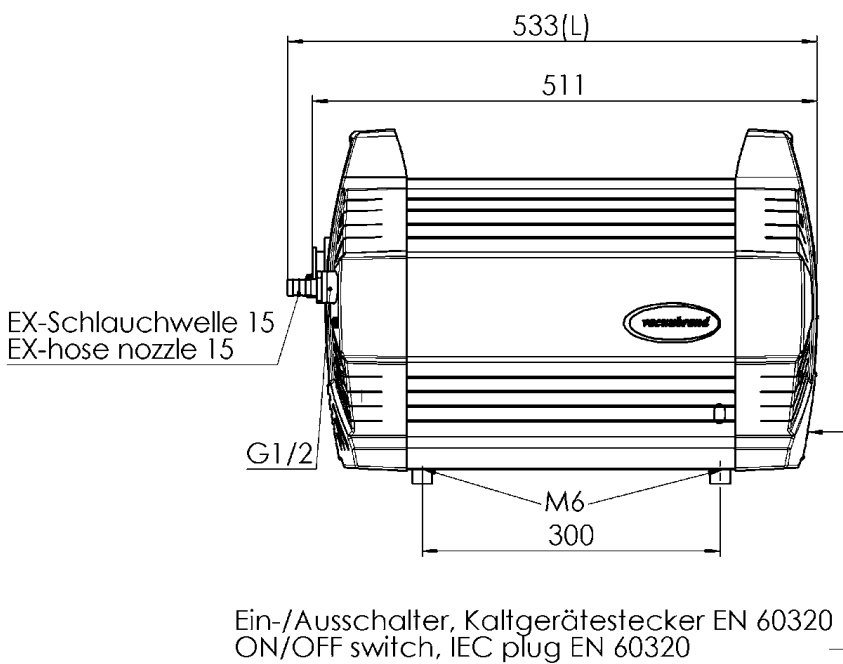
Curva de capacidad de aspiración a 50 Hz



Curva de bombeo en 50 Hz (Volumen 100 l)



Hoja de dimensiones



Alle Maße / all dimensions (mm)

VACUUBRAND ME 16C NT, MD 12C NT, MV 10C NT
Version 2012/04/20

VACUUBRAND GMBH + CO KG
P.O. Box 1664
97877 Wertheim
T +49 9342 808 5550
F +49 9342 808 5555

info@vacuubrand.com
www.vacuubrand.com

VACUUBRAND®

VACUUBRAND is part of the Brand group, a manufacturer of high-quality and innovative laboratory equipment and vacuum technology with a global team of approx. 1,000 employees.

With highly motivated and qualified employees, we manufacture the world's most comprehensive product family for vacuum generation, measurement and control for the rough and fine vacuum range in the laboratory.

All with one goal:

Enabling our customers to run reliable, safe and efficient processes. This is why we commit ourselves to continuous innovation, first-class performance, and outstanding quality.

Engineering excellence is central to our ability to deliver products and solutions renowned for their quality, durability, and reliability. Innovative technology, high quality materials and extensive testing deliver unmatched performance - engineered and manufactured in Germany.

Together with you, our experts will find the best solution for your application and provide you with first-class service along the way.

BRAND (Shanghai) Trading Co., Ltd.
Shanghai, China

T +86 21 6422 2318
info@brand.com.cn
china.brand.com.cn

BRAND Scientific Equipment Pvt. Ltd.
Mumbai, India

T +91 22 42957790
customersupport@brand.co.in
www.brand.co.in

BRANDTECH® Scientific, Inc.
Essex, CT. United States of America

T +1 860 767 2562
info@brandtech.com
www.brandtech.com