

# Sistema de aspiración de fluidos BVC basic

[Enlace al sitio web](#)



## Descripción del producto

El BioChem VacuuCenter BVC basic está diseñado para colocarlo en un puerto de vacío externo ya existente, como por ejemplo una bomba de membrana o una red de vacío (por ej. VACUU-LAN®) y no necesita de conexión eléctrica. Su regulador mecánico resistente a químicos posibilita un óptimo trabajo. El regulador abre solamente a demanda y evita de sobrecargar el consumo innecesario de la fuente de vacío. La evaporación del líquido recogido se minimiza. El tubo de líquido integrado en la tapa del recipiente ayuda a prevenir la formación de aerosoles y espuma, ayudando de esa manera un servicio más prolongado del filtro de protección hidrófobo. El sistema de aspiración se puede adquirir como BVC con recipiente de 4 litros de PP o como BVC basic G con botella de vidrio con film de protección de 2 litros.

## Rendimiento

- el regulador manual de vacío con válvula de retención integrada evita de sobrecargar el consumo innecesario de la fuente de vacío y por un vacío de trabajo óptimo
- alta seguridad, sin necesidad de conexiones eléctricas para un trabajo flexible
- equipado de forma óptima con recipiente colector autoclavable para la reducción de aerosoles y espuma, conectores de acoplamiento rápido autoclavables disponibles como accesorios
- mango de succión VacuuHandControl VHC<sup>PRO</sup> con manguera continua (sin uniones), las partes mecánicas del mango no entran en contacto con el líquido, libre de contaminación
- filtro de protección hidrófobo 0.2 µm, alta seguridad en cuanto a contaminación de redes de vacío, como una unidad con el recipiente recolector es autoclavable

## Información de pedido

Descripción del producto	Tensión nominal   frecuencia de red	Tipo de enchufe	Nº de artículo
BVC basic			20727000

## Artículos suministrados

Completo sistema de aspiración para un puerto de vacío externo ya existente, con control de presión automático, boquilla para manguera DN 6/10 mm, mango de operación VacuuHandControl VHC<sup>PRO</sup>, recipiente colector de líquido, filtro de protección y manual de uso.

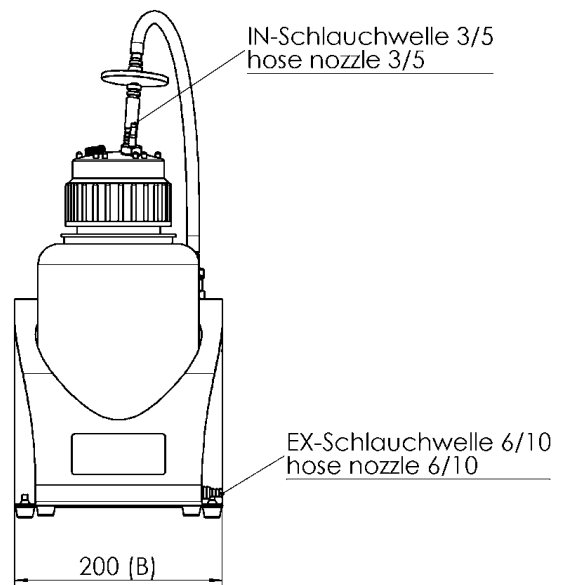
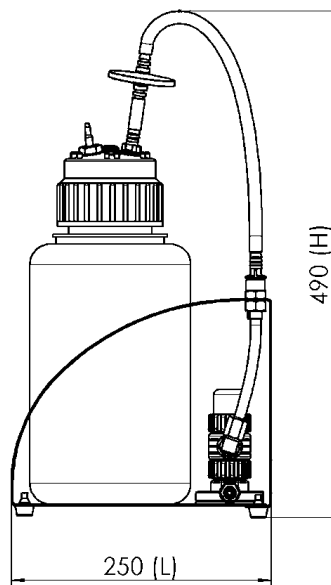
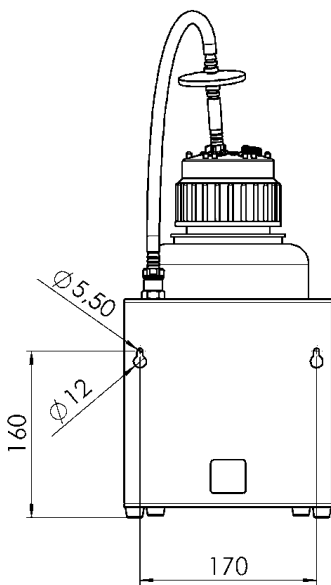
## Accesorios

- VacuuHandControl VHC<sup>PRO</sup> (20688061)
- BVC botella PP 4 l BVC (20635810)
- Botella 4L PP con tapón de rosca sin procesar BVC Bottle (20638246)
- Soporte de mesa VHC<sup>PRO</sup> VHC<sup>PRO</sup> (20635680)
- Adaptador para puntas de pipetas con expulsor de puntas BVC (20635679)

## Datos técnicos

Indicador de vacío / tipo de controlador	Controlador de vacío mecánico
Botella recolectora	4l Polipropileno
Temperatura ambiente admisible durante (operación)	10 - 40 °C
Temperatura ambiente admisible durante (almacenaje)	-10 - 60 °C
Max. Presión de salida (abs.)	1.1 bar
Conexión, lado de aspiración	Dispositivo de succión
Conexión, lado de la presión	Oliva DN 6-10 mm
Clase de protección según IEC 60529	IP 54
Dimensiones (L x Ancho x Alt.)	250 mm x 200 mm x 490 mm
Peso	2.8 kg
Certificación NRTL	No

## Hoja de dimensiones



Gewicht / weight: 2,8 kg  
Alle Maße / all dimensions (mm)

VACUUBRAND BVC basic  
Version 2012/10/09

VACUUBRAND GMBH + CO KG  
P.O. Box 1664  
97877 Wertheim  
T +49 9342 808 5550  
F +49 9342 808 5555

info@vacuubrand.com  
www.vacuubrand.com

**VACUUBRAND®**

VACUUBRAND is part of the Brand group, a manufacturer of high-quality and innovative laboratory equipment and vacuum technology with a global team of approx. 1,000 employees.

With highly motivated and qualified employees, we manufacture the world's most comprehensive product family for vacuum generation, measurement and control for the rough and fine vacuum range in the laboratory.

**All with one goal:**

Enabling our customers to run reliable, safe and efficient processes. This is why we commit ourselves to continuous innovation, first-class performance, and outstanding quality.

Engineering excellence is central to our ability to deliver products and solutions renowned for their quality, durability, and reliability. Innovative technology, high quality materials and extensive testing deliver unmatched performance - engineered and manufactured in Germany.

Together with you, our experts will find the best solution for your application and provide you with first-class service along the way.

BRAND (Shanghai) Trading Co., Ltd.  
Shanghai, China

T +86 21 6422 2318  
info@brand.com.cn  
china.brand.com.cn

BRAND Scientific Equipment Pvt. Ltd.  
Mumbai, India

T +91 22 42957790  
customersupport@brand.co.in  
www.brand.co.in

BRANDTECH® Scientific, Inc.  
Essex, CT. United States of America

T +1 860 767 2562  
info@brandtech.com  
www.brandtech.com