

Bomba de membrana con resistencia química MZ 1C

[Enlace al sitio web](#)



Descripción del producto

Bombas de membrana versión química, libres de aceite son una excelente solución para la evacuación continua de gases y vapores corrosivos. Las bombas de dos etapas proporcionan la ventaja de una buena capacidad de aspiración y un buen vacío final. Los gases y vapores evacuados solo entran en contacto con las partes protegidas de fluorocarbono. Por su ya muy probado sistema de construcción de sus membranas diseño tipo sándwich PTFE se alcanza una muy larga vida útil de las mismas. Con su válvula de gas ballast la MZ 1C es ideal para la evacuación de vapores fácilmente condensables. Se caracteriza por ser altamente eficiente y de diseño compacto para ahorrar espacio en el laboratorio. Una válvula para regular con manómetro para el ajuste del caudal y del vacío final está disponible como accesorio.

Rendimiento

- excelente tolerancia a productos químicos y condensaciones
- fácil de operar con botón de arranque en el centro y una válvula de gas ballast sobre la carcasa de la bomba
- buen vacío final aun con válvula de gas ballast abierta
- de marcha muy silenciosa
- membranas de larga vida útil, accionamientos libre de mantenimiento

Información de pedido

| Descripción del producto | Tensión nominal frecuencia de red | Tipo de enchufe | Nº de artículo |
|--------------------------|---------------------------------------|-----------------|----------------|
| MZ 1C | 220-230 V 50-60 Hz | CEE | 20724100 |
| MZ 1C | 220-230 V 50-60 Hz | UK, IN | 20724102 |
| MZ 1C | 100-115 V 50-60 Hz 120 V 60 Hz | US | 20724103 |
| MZ 1C | 220-230 V 50-60 Hz | CN | 20724106 |

Artículos suministrados

Bomba completamente montada, lista para usar, con manual.

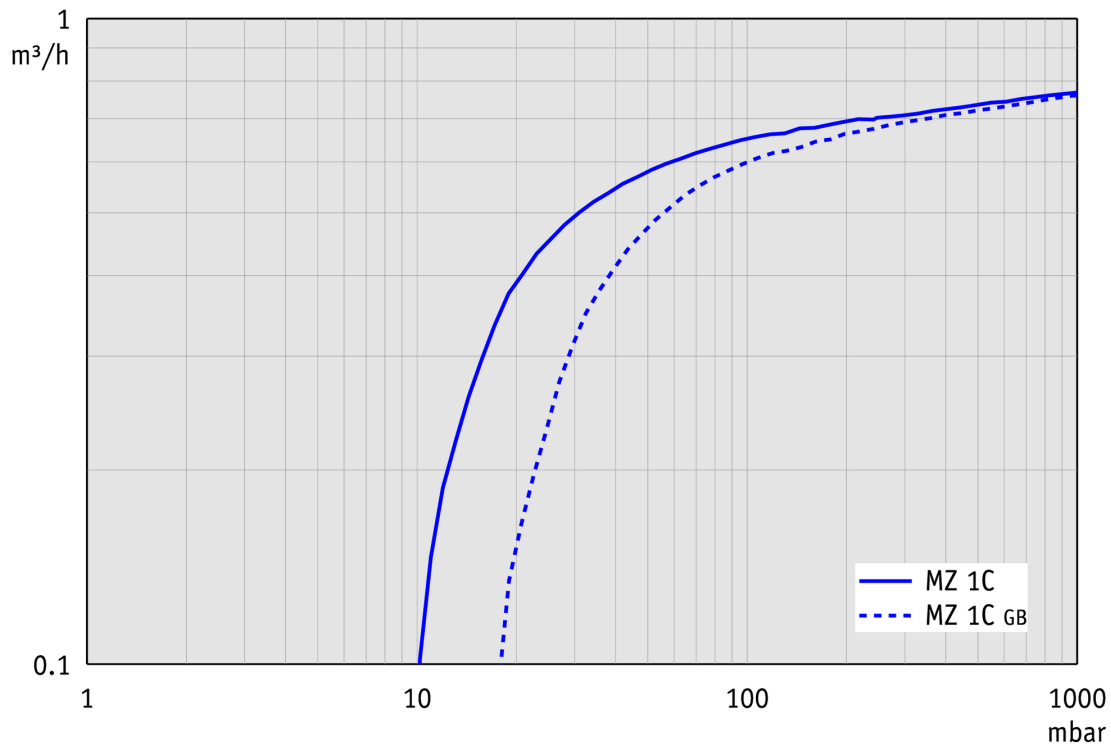
Accesorios

- Silenciador con manguera 5cm DN 8-10mm (20636588)
- Manguera de vacío en caucho DN 8 mm (20686001)
- Válvula para regular y manómetro con resistencia química ME 1C (20696843)

Datos técnicos

| | |
|---|-----------------------------|
| Máx. Capacidad de aspiración 50 Hz (mbar) | 0.75 m ³ /h |
| Máx. Capacidad de aspiración 60 Hz (cfm) | 0.5 cfm |
| Vacío final | 12 mbar / 9 torr |
| Vacío final con gas ballast | 20 mbar / 15 torr |
| Número de cilindros | 2 |
| Número de etapas | 2 |
| Temperatura ambiente admisible durante (operación) | 10 - 40 °C |
| Temperatura ambiente admisible durante (almacenaje) | -10 - 60 °C |
| Max. Presión de salida (abs.) | 1.1 bar |
| Conexión, lado de aspiración | Oliva DN 8-10 mm |
| Conexión, lado de la presión | Oliva DN 8-10 mm |
| Capacidad del motor | 0.06 kW |
| La velocidad nominal 50/60 Hz | 1500/1800 min ⁻¹ |
| Clase de protección según IEC 60529 | IP 40 |
| Dimensiones (L x Ancho x Alt.) | 312 mm x 121 mm x 170 mm |
| Peso | 6.7 kg |
| Ruido (nivel de presión sonora) en dBA a 50 Hz o 1500 rpm/62% (VARIO)/1500 rpm (VARIO-SP)/12500 Upm (VACUU·PURE®) | 45 dBA |
| Certificación NRTL | Sí |

Curva de capacidad de aspiración a 50 Hz



Curva de bombeo en 50 Hz (Volumen 10 l)

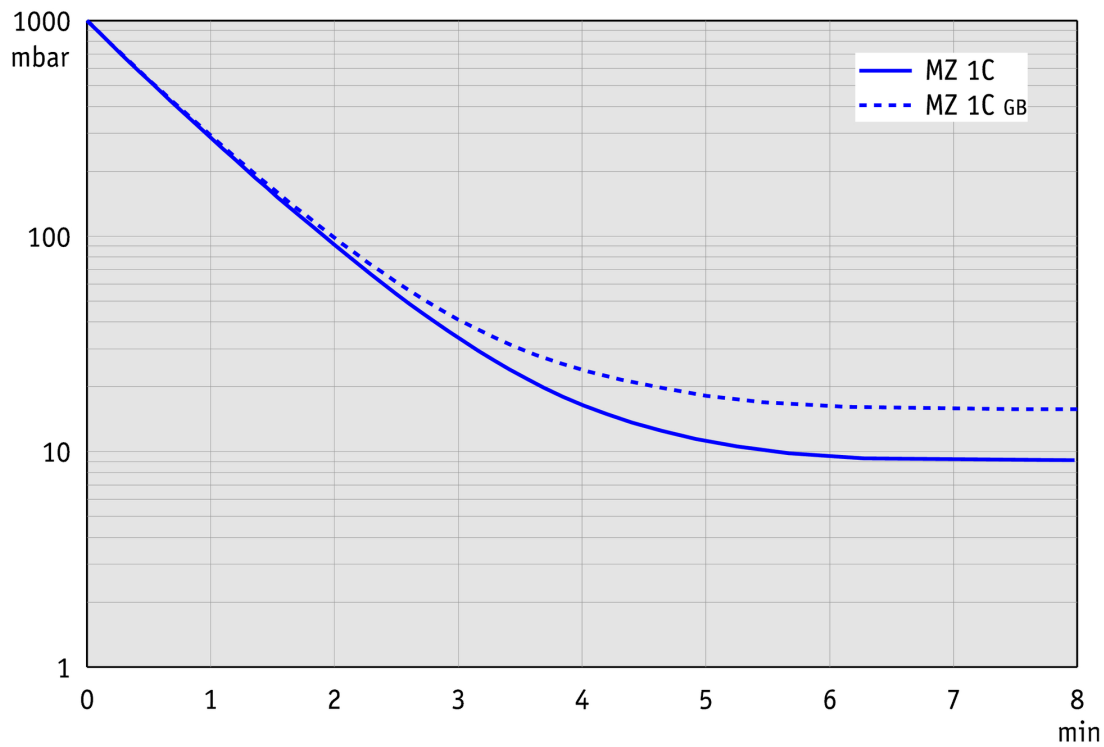


Gráfico de caudal de aspiración a 60 Hz

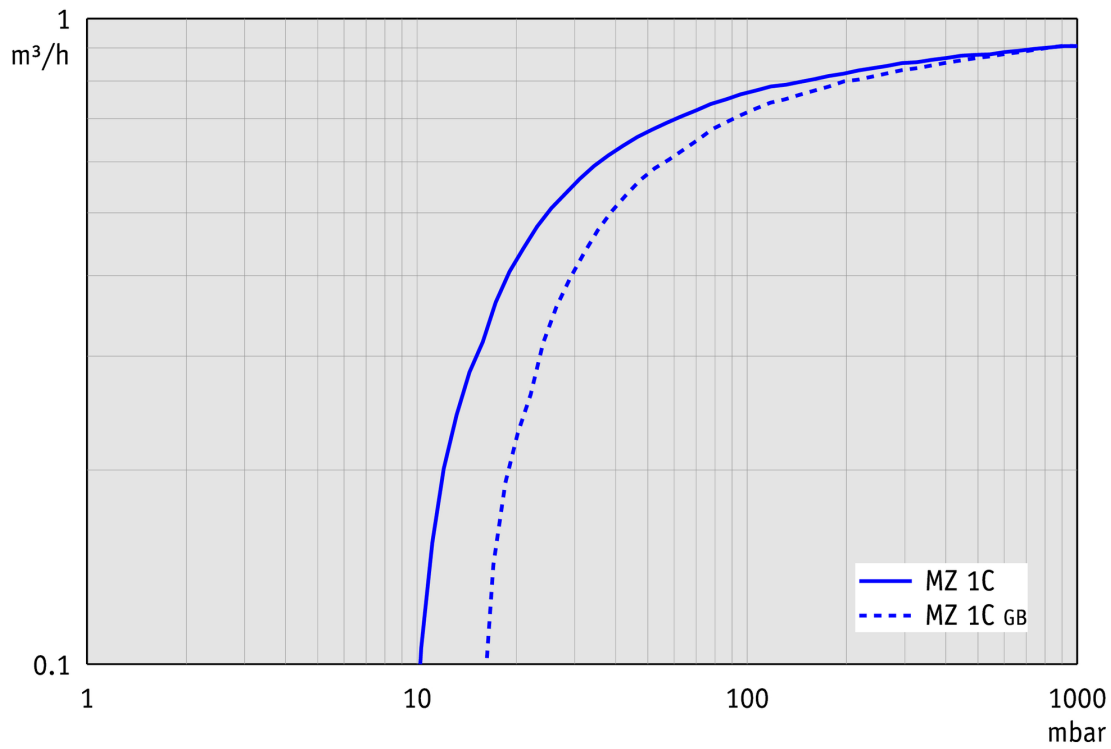
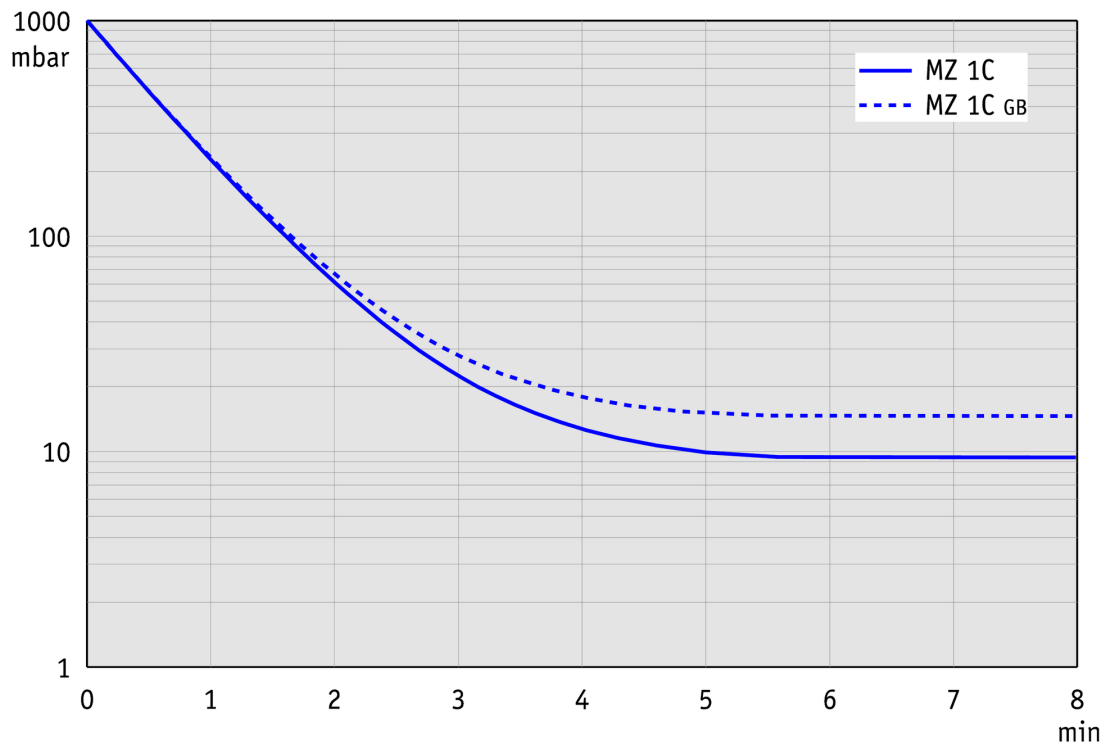
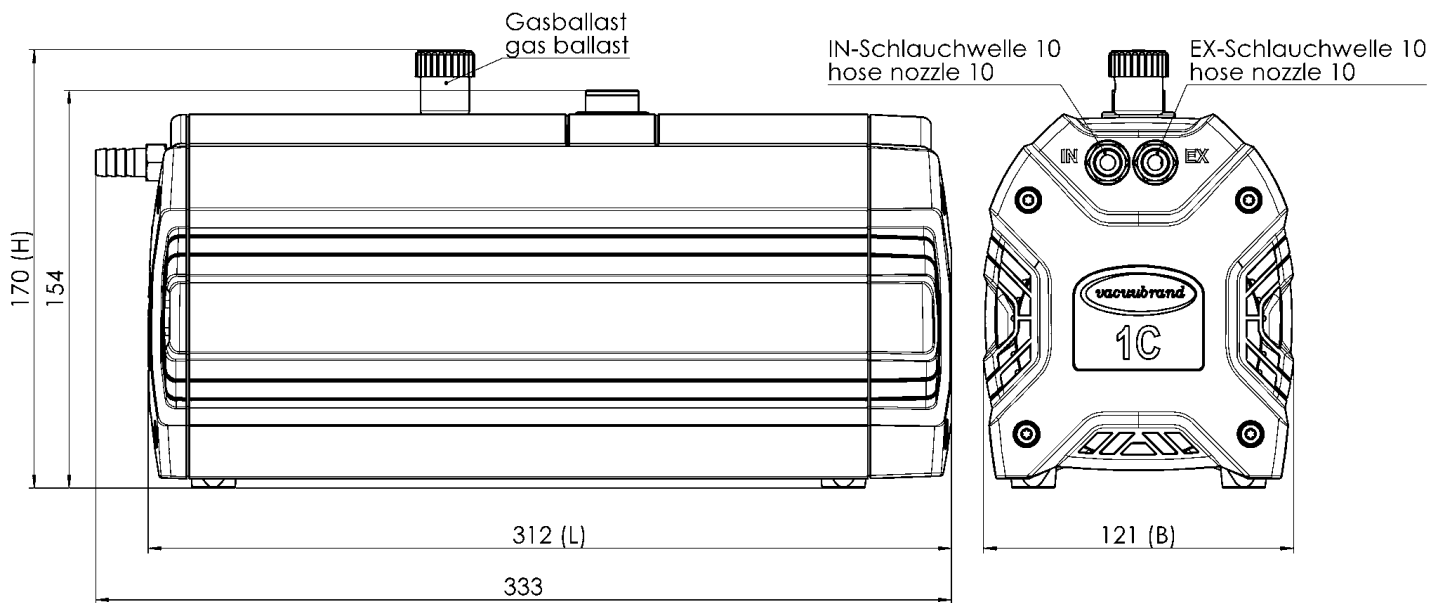


Gráfico de curva de bombeo a 60 Hz (Volumen 10 l)



Hoja de dimensiones



Gewicht / weight 230V : 6,7 kg
Alle Maße / all dimensions (mm)

VACUUBRAND MZ 1C
Version 2011/03/08

VACUUBRAND GMBH + CO KG
P.O. Box 1664
97877 Wertheim
T +49 9342 808 5550
F +49 9342 808 5555

info@vacuubrand.com
www.vacuubrand.com

VACUUBRAND®

VACUUBRAND is part of the Brand group, a manufacturer of high-quality and innovative laboratory equipment and vacuum technology with a global team of approx. 1,000 employees.

With highly motivated and qualified employees, we manufacture the world's most comprehensive product family for vacuum generation, measurement and control for the rough and fine vacuum range in the laboratory.

All with one goal:

Enabling our customers to run reliable, safe and efficient processes. This is why we commit ourselves to continuous innovation, first-class performance, and outstanding quality.

Engineering excellence is central to our ability to deliver products and solutions renowned for their quality, durability, and reliability. Innovative technology, high quality materials and extensive testing deliver unmatched performance - engineered and manufactured in Germany.

Together with you, our experts will find the best solution for your application and provide you with first-class service along the way.

BRAND (Shanghai) Trading Co., Ltd.
Shanghai, China

T +86 21 6422 2318
info@brand.com.cn
china.brand.com.cn

BRAND Scientific Equipment Pvt. Ltd.
Mumbai, India

T +91 22 42957790
customersupport@brand.co.in
www.brand.co.in

BRANDTECH® Scientific, Inc.
Essex, CT. United States of America

T +1 860 767 2562
info@brandtech.com
www.brandtech.com