

Set de control para vacío medio CVC 3000 + VSP 3000, KF DN 16

Enlace al sitio web



Descripción del producto

Diseñado para la regulación del vacío medio se ofrecen los kits compuestos por el controlador de vacío CVC 3000 con sensor externo Pirani VSP 3000, válvula solenoide WV-B 15C y todas las bridas y componentes necesarios, esto es una confortable regulación del vacío medio de hasta 10^{-3} mbar. VACUUBRAND ofrece dos paquetes para esta solución, uno con brida DN 16 para la RE/RZ 2.5 hasta la RE/RZ 6 y RC 6 y el otro paquete con brida DN 25 para la RE/RZ 9 hasta la RE/RZ 16. El CVC 3000 controla externamente las válvulas de vacío y válvulas de refrigerante por medio de una regulación cíclica de dos puntos abrir/cerrar la válvula WV-B 15C. La comunicación con todos los componentes conectados es por vía VACUU-BUS®.

Rendimiento

- el CVC 3000 controla el vacío, el agua refrigerante y el venteo a demanda
- botón giratorio sencillo de operar y menú de textos claros e intuitivos
- innovador sensor VSP 3000 de vacío fabricado con robustos materiales sintéticos y cerámicos con excelente resistencia química y robustez mecánica.
- VSP 3000 con un amplio rango de medición que va desde la presión atmosférica hasta el vacío medio (10^{-3} mbar) bajo el principio de medición de la conductividad térmica.
- La válvula solenoide se caracteriza por una excelente compatibilidad química (serie C)

Información de pedido

Descripción del producto	Tensión nominal frecuencia de red	Tipo de enchufe	N° de artículo
CVC 3000 + VSP 3000, KF DN 16	100-230 V 50-60 Hz	CEE/CH/UK/US/AUS/CN	20635983

Artículos suministrados

Set de control para vacío medio, consta de: - controlador de vacío CVC 3000 (sin sensor interno de vacío y válvula de ventilación) con sensor VSP 3000 y cables de alimentación - válvula solenoide W-B 15C KF DN 16 - tubo-T KF DN 16, oliva DN 10 mm (PP), abrazaderas y anillos de centrado, listo para usar con manual de instrucciones.

Accesorios

- Manguera de vacío en caucho DN 8 mm (20686001)

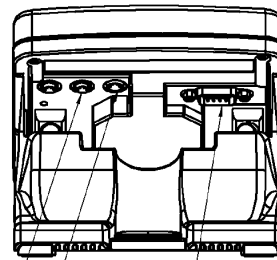
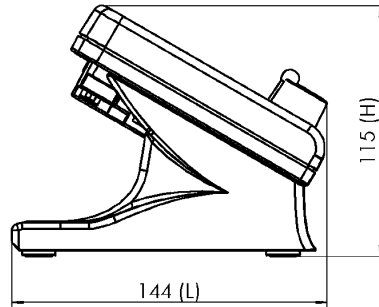
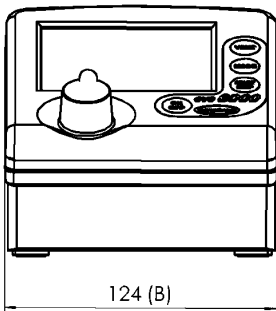
Datos técnicos

Rango de medición (mbar)	1000 - 1×10^{-3} mbar
Rango de medición (torr)	750 - 1×10^{-3} torr
Principio de medición	Conductividad térmica según Pirani (sintético/cerámico)
Incertidumbre de medición	(+/-15%) del valor indicado en el rango 0.01-5 mbar/hPa/torr
Receptor de presión	VSP 3000
Coefficiente de temperatura	< 0.07 mbar/hPa/0.05 torr /K
Conexión vacío	Brida KF DN 16 / oliva DN 10 mm
Válvula de aireación, conexión	No
Temperatura ambiente admisible durante (operación)	10 - 40 °C
Temperatura ambiente admisible durante (almacenaje)	-10 - 60 °C
Máx. Temperatura media (en uso continuo)	40 °C
Máx. Temperatura media en tiempos cortos	80 °C
Material carcasa exterior	Carcasa robusta en plástico con buena resistencia química
Clase de protección según IEC 60529	IP 20
Clase de protección según UL50E	Type 1
Tipo de protección frontal según IEC 60529	IP 42
Dimensiones (L x Ancho x Alt.)	144 x 124 x 115 mm
Peso	0.44 kg
Máx. poder de conmutación de tensión / corriente 24V/VACUU-BUS®	4 A
Longitud del cable de conexión	2 m
Certificación NRTL	Sí
Interface	RS 232C

Hoja de dimensiones



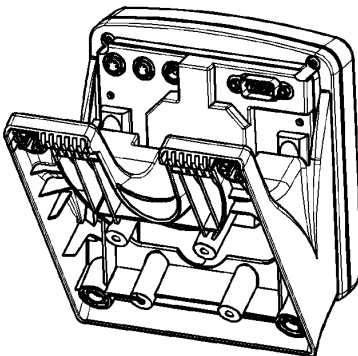
Pump not included



Anschluß VACUU-BUS
VACUU-BUS connection

Schnittstelle /Interface
RS 232 C
9-pin Sub D
male

Anschluß Netzteil
wall power supply connection



Für Einbau, Fuß entfernen und Einbausatz 636593, bestehend aus drei Federclips plus Schrauben 3x10, montieren.
For mounting, remove stand foot and assemble installation kit 636593, consisting of 3 clips and 3 screws 3x10.

Aussparung für Fronteinbau
Cut-out for front assembly

Blechstärke [mm] wall thickness	Aussparung [mm] cut out
1	111,5x111,5
2	112,0x112,0
3	112,6x112,6

Gewicht / Weight: 0,44 kg
inkl. Steckernetzteil
incl. power supply

VACUUBRAND
CVC 3000 ohne Sensor
Version: 2011/07/19

VACUUBRAND GMBH + CO KG
P.O. Box 1664
97877 Wertheim
T +49 9342 808 5550
F +49 9342 808 5555

info@vacuubrand.com
www.vacuubrand.com

VACUUBRAND®

VACUUBRAND is part of the Brand group, a manufacturer of high-quality and innovative laboratory equipment and vacuum technology with a global team of approx. 1,000 employees.

With highly motivated and qualified employees, we manufacture the world's most comprehensive product family for vacuum generation, measurement and control for the rough and fine vacuum range in the laboratory.

All with one goal:

Enabling our customers to run reliable, safe and efficient processes. This is why we commit ourselves to continuous innovation, first-class performance, and outstanding quality.

Engineering excellence is central to our ability to deliver products and solutions renowned for their quality, durability, and reliability. Innovative technology, high quality materials and extensive testing deliver unmatched performance - engineered and manufactured in Germany.

Together with you, our experts will find the best solution for your application and provide you with first-class service along the way.

BRAND (Shanghai) Trading Co., Ltd.
Shanghai, China

T +86 21 6422 2318
info@brand.com.cn
china.brand.com.cn

BRAND Scientific Equipment Pvt. Ltd.
Mumbai, India

T +91 22 42957790
customersupport@brand.co.in
www.brand.co.in

BRANDTECH® Scientific, Inc.
Essex, CT. United States of America

T +1 860 767 2562
info@brandtech.com
www.brandtech.com