

# Bomba de membrana con resistencia química MD 4CRL NT

[Enlace al sitio web](#)



## Descripción del producto

Para aplicaciones, que requieren una hermeticidad muy alta de la bomba, recomendamos la MD 4 CRL NT. Esta bomba de tres etapas ofrece una combinación de elevada capacidad de aspiración con un buen vacío final. Los medios que están en contacto con los gases y vapores evacuados con la MD 4CRL NT, poseen excelente resistencia química (sintéticos fluorados) como también aceros de alta calidad y resistencia a corrosivos. A través del probado diseño de las membranas tipo sándwich con material de PTFE, alcanzan una muy larga vida útil. Cada una de las bombas MD 4 CRL NT se somete a prueba con una tasa de fugas de 0.001 l/s.

## Rendimiento

- excelente resistencia química
- especialmente alta capacidad de aspiración inclusive cerca del vacío final
- una tasa de fugas integral de 0.001 mbar l/s se pone a prueba en cada una de las bombas
- completamente silenciosa y muy baja vibración
- larga vida útil de las membranas, prácticamente libre de mantenimientos

## Información de pedido

Descripción del producto	Tensión nominal   frecuencia de red	Tipo de enchufe	N° de artículo
MD 4CRL NT	200-230 V   50-60 Hz 100-115 V   50-60 Hz	IEC clavija EN 60320	20736445

## Artículos suministrados

Puesto de vacío completamente montado, listo para su uso, con manual.

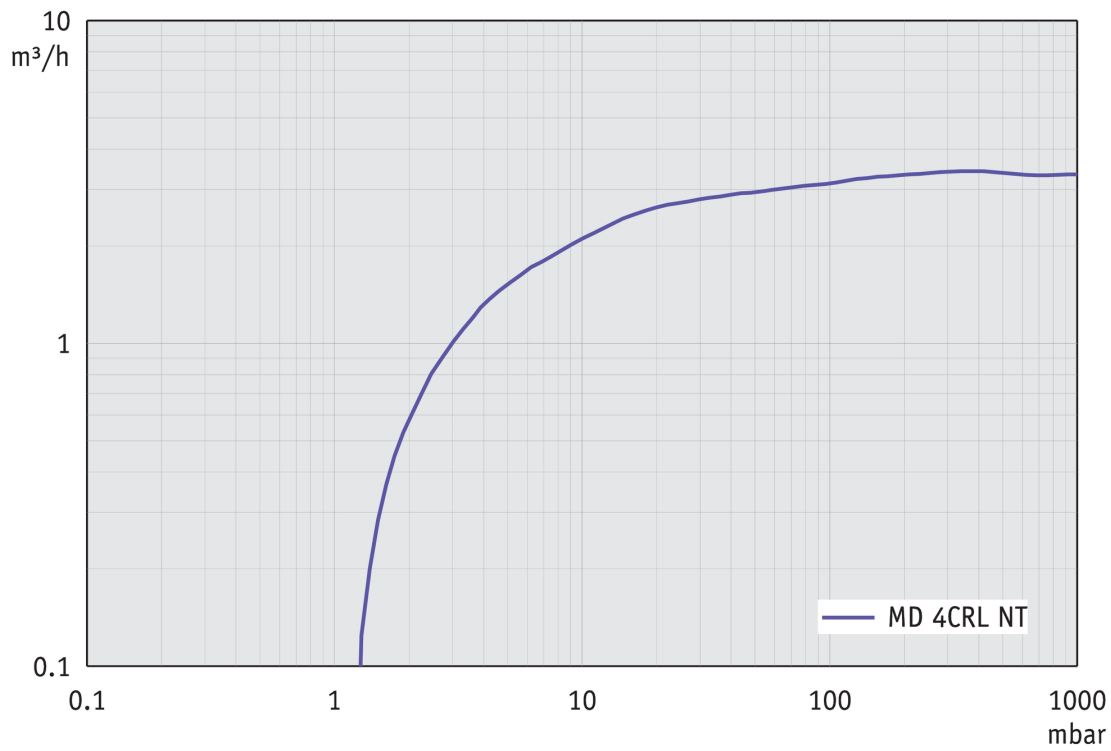
## Accesorios

- Silenciador con manguera 5cm DN 8-10mm (20636588)
- Manguera de vacío en caucho DN 8 mm (20686001)

**Datos técnicos**

Máx. Capacidad de aspiración 50 Hz (mbar)	3.4 m <sup>3</sup> /h
Máx. Capacidad de aspiración 60 Hz (cfm)	2.2 cfm
Vacío final	1.5 mbar / 1.1 torr
Número de cilindros	4
Número de etapas	3
Temperatura ambiente admisible durante (operación)	10 - 40 °C
Temperatura ambiente admisible durante (almacenaje)	-10 - 60 °C
Max. Presión de salida (abs.)	1.1 bar
Conexión, lado de aspiración	Brida KF DN 16
Conexión, lado de la presión	Brida KF DN 16
Capacidad del motor	0.25 kW
La velocidad nominal 50/60 Hz	1500/1800 min <sup>-1</sup>
Clase de protección según IEC 60529	IP 40
Dimensiones (L x Ancho x Alt.)	325 mm x 243 mm x 198 mm
Peso	19.8 kg
Ruido (nivel de presión sonora) en dBA a 50 Hz o 1500 rpm/62% (VARIO)/1500 rpm (VARIO-SP)/12500 Upm (VACUU·PURE®)	45 dBA
Conformidad ATEX	II 3/- G Ex h IIC T3 Gc X Internal Atm. only
Certificación NRTL	Sí

Curva de capacidad de aspiración a 50 Hz



Curva de bombeo en 50 Hz (Volumen 10 l)

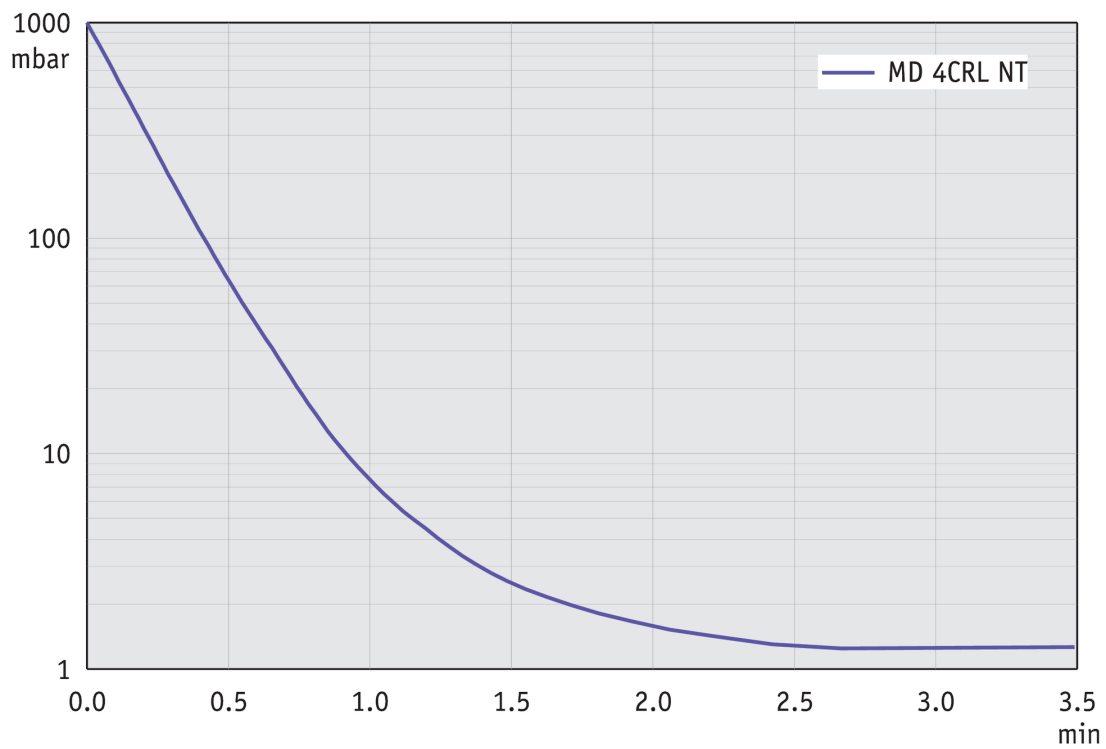


Gráfico de caudal de aspiración a 60 Hz

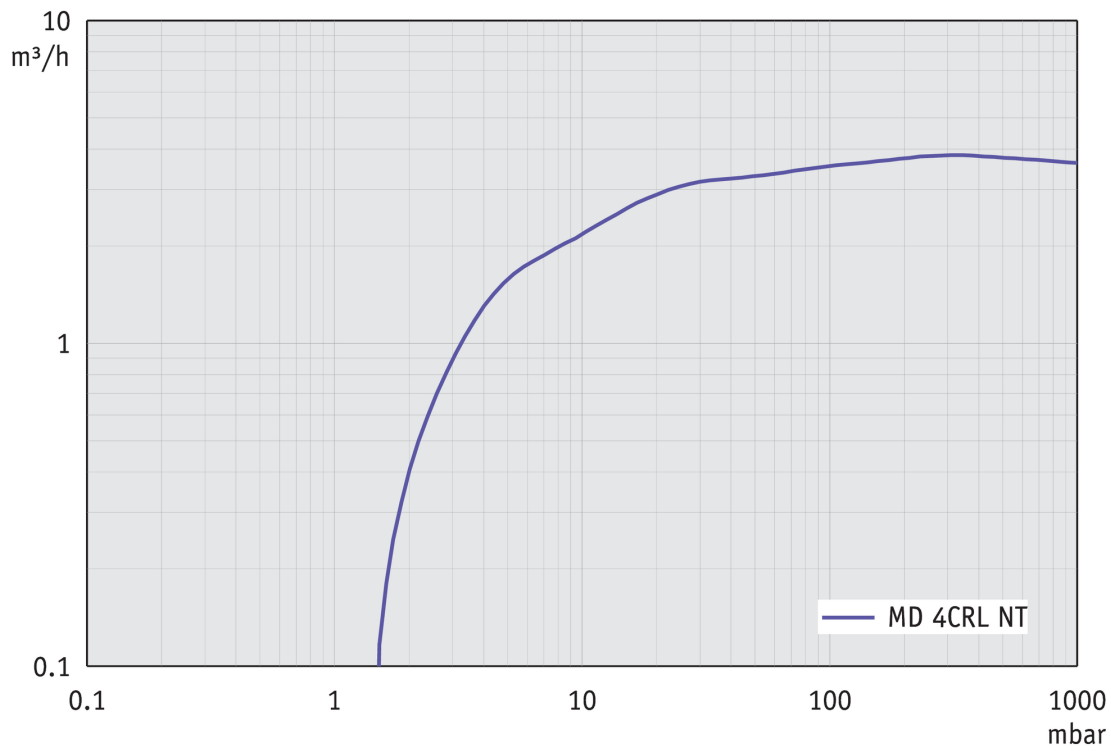
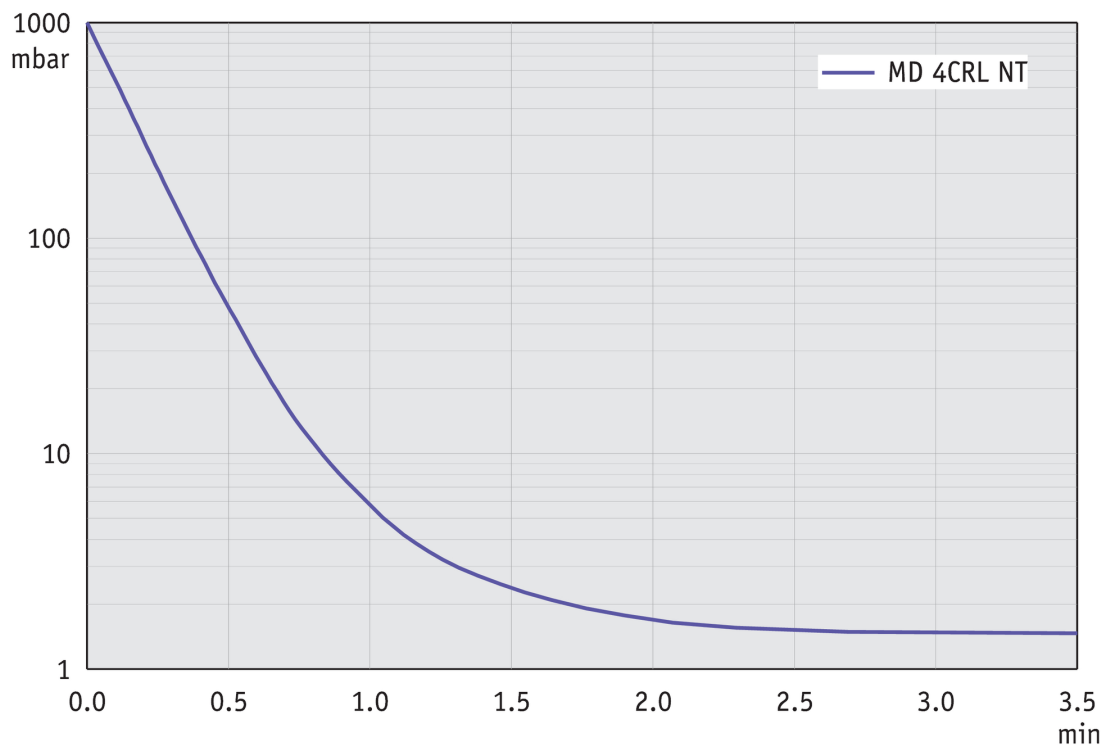
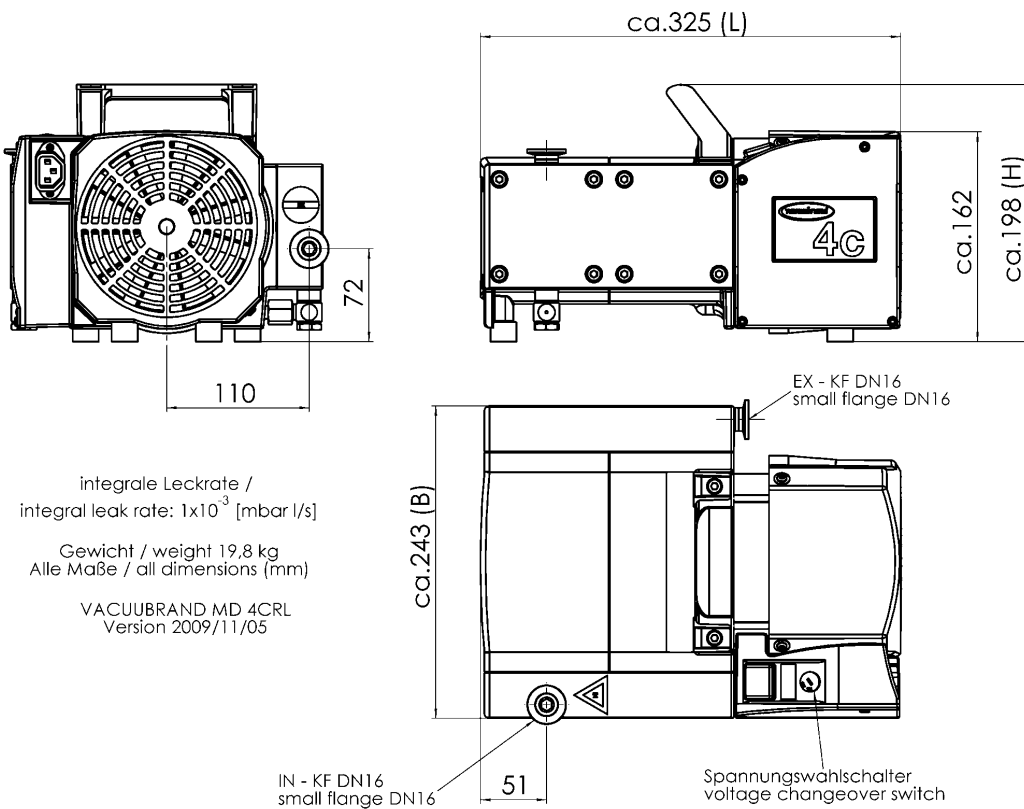


Gráfico de curva de bombeo a 60 Hz (Volumen 10 l)



Hoja de dimensiones



integrale Leckrate /  
integral leak rate:  $1 \times 10^{-3}$  [mbar l/s]

Gewicht / weight 19.8 kg  
Alle Maße / all dimensions (mm)

VACUUBRAND MD 4CRL  
Version 2009/11/05

VACUUBRAND GMBH + CO KG  
P.O. Box 1664  
97877 Wertheim  
T +49 9342 808 5550  
F +49 9342 808 5555

info@vacuubrand.com  
www.vacuubrand.com

**VACUUBRAND®**

VACUUBRAND is part of the Brand group, a manufacturer of high-quality and innovative laboratory equipment and vacuum technology with a global team of approx. 1,000 employees.

With highly motivated and qualified employees, we manufacture the world's most comprehensive product family for vacuum generation, measurement and control for the rough and fine vacuum range in the laboratory.

**All with one goal:**

Enabling our customers to run reliable, safe and efficient processes. This is why we commit ourselves to continuous innovation, first-class performance, and outstanding quality.

Engineering excellence is central to our ability to deliver products and solutions renowned for their quality, durability, and reliability. Innovative technology, high quality materials and extensive testing deliver unmatched performance - engineered and manufactured in Germany.

Together with you, our experts will find the best solution for your application and provide you with first-class service along the way.

BRAND (Shanghai) Trading Co., Ltd.  
Shanghai, China

T +86 21 6422 2318  
info@brand.com.cn  
china.brand.com.cn

BRAND Scientific Equipment Pvt. Ltd.  
Mumbai, India

T +91 22 42957790  
customersupport@brand.co.in  
www.brand.co.in

BRANDTECH® Scientific, Inc.  
Essex, CT. United States of America

T +1 860 767 2562  
info@brandtech.com  
www.brandtech.com