

Bomba a membrana con resistencia química MV 10C EX +AK+EK

Enlace al sitio web



Descripción del producto

Las bombas ATEX de membrana versión química ofrecen todas las ventajas de las bombas de membrana. Aplicaciones típicas son rotavapores y estufas de vacío con atmósfera potencialmente explosiva. La aprobación ATEX incluye el interior de las bombas (gases y vapores bombeados) y el entorno de la bomba (sitio de instalación). Las partes de las bombas con contacto con el medio tienen una alta resistencia química y están fabricadas principalmente en materiales anti-estáticos. Se incluye una válvula gas ballast separada para uso con gas inerte.

Rendimiento

- excelente resistencia química y tolerancia a vapores
- motor antideflagrante integrado, autobloqueo de sobrecarga y protección por exceso de temperatura para conexión 230V/50Hz. Sin necesidad de una protección de sobre carga por parte del cliente
- válvulas de seguridad de sobrepresión en entrada y salida
- tecnología de seguridad con opción a purga de gas inerte y detección de ruptura de membrana
- Separador de entrada AK y condensador de emisiones EK para proteger la bomba y recuperación de solventes

Información de pedido

Descripción del producto	Tensión nominal frecuencia de red	Tipo de enchufe	Nº de artículo
MV 10C EX +AK+EK	230 V 50 Hz	cable sin clavija	22614250

Artículos suministrados

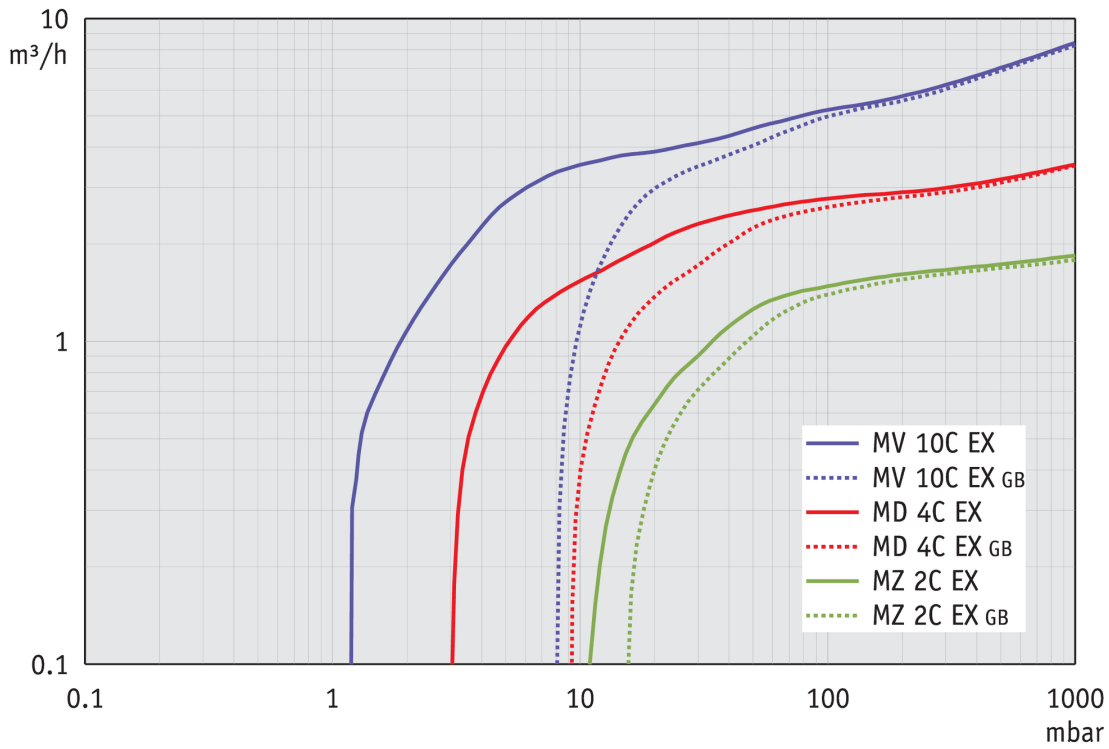
Bomba completamente montada, lista para su uso, con manual, 2 m de cable sin enchufe. La bomba MV 10C EX lleva dos cables (dos motores).

Accesorios

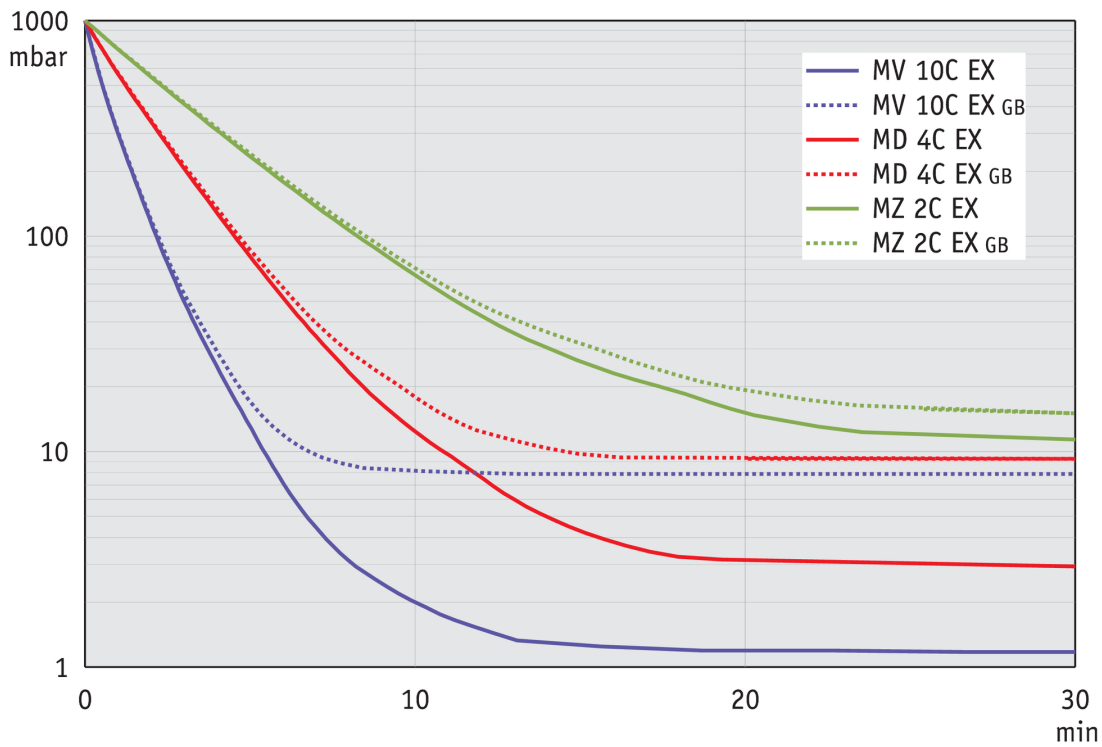
Datos técnicos

Máx. Capacidad de aspiración 50 Hz (mbar)	8.1 m ³ /h
Vacío final	2 mbar / 1.5 torr
Vacío final con gas ballast	10 mbar / 7.5 torr
Número de cilindros	8
Número de etapas	4
Temperatura ambiente admisible durante (operación)	10 - 40 °C
Temperatura ambiente admisible durante (almacenaje)	-10 - 60 °C
Max. Presión de salida (abs.)	1.1 bar
Conexión, lado de aspiración	Brida KF DN 25
Conexión, lado de la presión	Oliva DN 8-10 mm
Conexión agua de refrigeración	2 x oliva DN 6-8 mm
Capacidad del motor	0.5 kW
La velocidad nominal 50/60 Hz	1500 min ⁻¹
Clase de protección según IEC 60529	IP 54
Dimensiones (L x Ancho x Alt.)	649 mm x 525 mm x 452 mm
Peso	64 kg
Ruido (nivel de presión sonora) en dBA a 50 Hz o 1500 rpm/62% (VARIO)/1500 rpm (VARIO-SP)/12500 Upm (VACUU·PURE®)	52 dBA
Conformidad ATEX	Cámara de bomba (gases bombeados): II 2G Ex h IIC T3 Gb X Ambiente con purga de gas inerte: II 2G Ex h IIB T4 Gb X Ambiente sin purga de gas inerte: II 3G Ex h IIB T4 Gc X Motor: II 2G Ex db IIB T4 Gb
Certificación NRTL	No

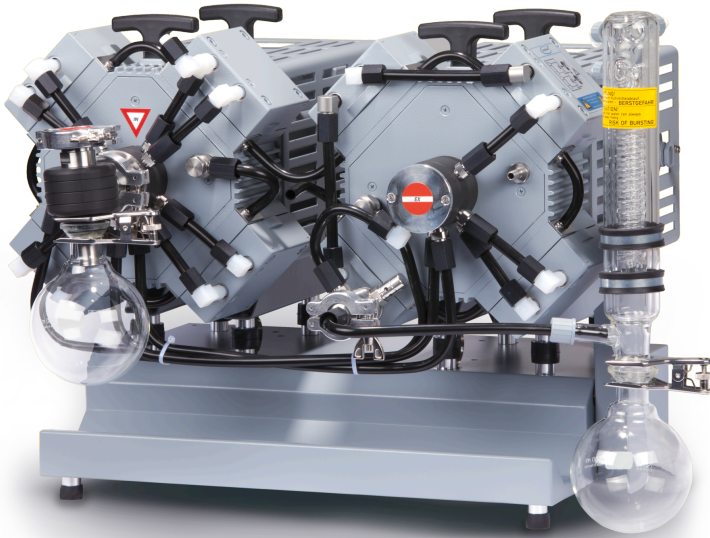
Curva de capacidad de aspiración a 50 Hz



Curva de bombeo en 50 Hz (Volumen 100 l)

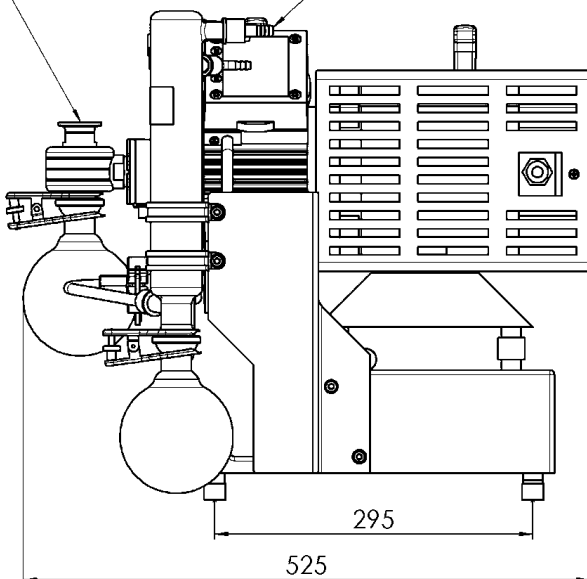


Hoja de dimensiones

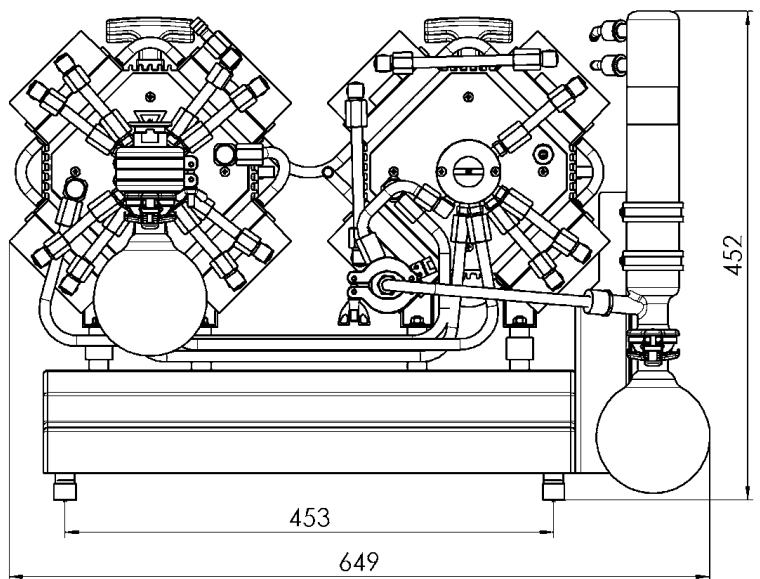


IN - Kleinflansch DN 25 /
small flange DN 25

EX - Schlauchwelle 10 /
hose nozzle 10



Alle Maße / all dimensions (mm)



VACUUBRAND SSA MV 10C EX AK+EK
Version 2015/10/21

VACUUBRAND GMBH + CO KG
P.O. Box 1664
97877 Wertheim
T +49 9342 808 5550
F +49 9342 808 5555

info@vacuubrand.com
www.vacuubrand.com

VACUUBRAND®

VACUUBRAND is part of the Brand group, a manufacturer of high-quality and innovative laboratory equipment and vacuum technology with a global team of approx. 1,000 employees.

With highly motivated and qualified employees, we manufacture the world's most comprehensive product family for vacuum generation, measurement and control for the rough and fine vacuum range in the laboratory.

All with one goal:

Enabling our customers to run reliable, safe and efficient processes. This is why we commit ourselves to continuous innovation, first-class performance, and outstanding quality.

Engineering excellence is central to our ability to deliver products and solutions renowned for their quality, durability, and reliability. Innovative technology, high quality materials and extensive testing deliver unmatched performance - engineered and manufactured in Germany.

Together with you, our experts will find the best solution for your application and provide you with first-class service along the way.

BRAND (Shanghai) Trading Co., Ltd.
Shanghai, China

T +86 21 6422 2318
info@brand.com.cn
china.brand.com.cn

BRAND Scientific Equipment Pvt. Ltd.
Mumbai, India

T +91 22 42957790
customersupport@brand.co.in
www.brand.co.in

BRANDTECH® Scientific, Inc.
Essex, CT. United States of America

T +1 860 767 2562
info@brandtech.com
www.brandtech.com