

Controlador de vacío para lab scaffold CVC 3000 detect

[Enlace al sitio web](#)



Descripción del producto

El CVC 3000 detect es un controlador de vacío de dos puntos. Está disponible como versión sobremesa o como versión para el montaje en la pared. Consiste en el controlador de vacío electrónico CVC 3000 con sensor de membrana cerámico integrado y una válvula de ventilación, que forma juntos con una válvula antirretorno y una válvula solenoide químicamente resistente una unidad de control de vacío compacta y fácil de instalar. Para fuentes de vacío disponibles como las bombas individuales y las redes de vacío eficaces, el control electrónico incrementa la eficacia en el proceso y se eleva el nivel de recuperación de disolvente. Se protege el medio ambiente, los periodos de intervalos entre los mantenimientos se amplían y se aumenta la eficacia. Con la función "detect" el controlador detecta el punto de ebullición y después cambia al control de dos puntos. El ajuste del valor de consigna es posible en cualquier momento después durante la operación en curso. Gracias a la posibilidad de programación, aplicaciones complejas pueden funcionar de forma automática y reproducible. El concepto de operación con su display gráfico con su menú de texto claro y el control vía botón giratorio es particularmente ventajoso.

Rendimiento

- función detect para la detección independiente de la presión de vapor - se ahorra tiempo para otras tareas
- unidad compacta con válvula de vacío químicamente resistente y conexiones comunes de laboratorio - lista para usarse
- la medida del vacío está integrada dentro del bloque de la válvula - conexión directa del CVC 3000 detect entre la bomba y la aplicación a vacío
- válvula de ventilación integrada - equilibrio final de la presión o ventilación con gas inerte al finalizar el proceso
- válvula antirretorno - sin interferencia en aplicaciones paralelas con la misma fuente de vacío

Información de pedido

Descripción del producto	Tensión nominal frecuencia de red	Tipo de enchufe	N° de artículo
CVC 3000 detect	100-230 V 50-60 Hz	CEE/CH/UK/US/AUS/CN	22614120

Artículos suministrados

Controlador de vacío CVC 3000 detect para emparrillados de laboratorio, completo con válvula solenoide, válvula antiretorno, sensor de vacío cerámico integrado y válvula de ventilación. Con barra para montar en el emparrillado, fuente de alimentación, listo para usarse, con manual

Accesorios

- Manguera de vacío en caucho DN 8 mm (20686001)

Datos técnicos

Rango de medición (mbar)	1080 - 0.1 mbar
Rango de medición (torr)	810 - 0.1 torr
Principio de medición	Sensor cap. diafragma (óxido de Al) cerámica/alúm., gas indep., pres. abs.
Incertidumbre de medición	< +/- 1 mbar/hPa/torr / +/- 1 dígito (después de ajuste, temperatura constante)
Receptor de presión	Integr.
Coefficiente de temperatura	< 0.07 mbar/hPa/0.05 torr /K
Conexión vacío	Oliva DN 6/10 mm
Válvula de aireación, conexión	Oliva DN 4-5 mm integrada
Temperatura ambiente admisible durante (operación)	10 - 40 °C
Temperatura ambiente admisible durante (almacenaje)	-10 - 60 °C
Máx. Temperatura media (en uso continuo)	40 °C
Máx. Temperatura media en tiempos cortos	80 °C
Material carcasa exterior	Carcasa robusta en plástico con buena resistencia química
Clase de protección según IEC 60529	IP 20
Clase de protección según UL50E	Type 1
Tipo de protección frontal según IEC 60529	IP 42
Dimensiones (L x Ancho x Alt.)	124 x 124 x 114 mm
Peso	1 kg
Máx. poder de conmutación de tensión / corriente 24V/VACUU-BUS®	4 A
Longitud del cable de conexión	2 m
Conformidad ATEX	II 3/- G Ex h IIC T3 Gc X Internal Atm. only
Certificación NRTL	Sí
Interface	RS 232C

Hoja de dimensiones

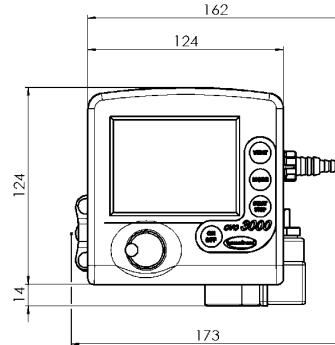
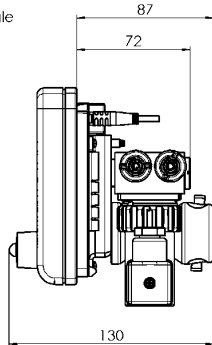
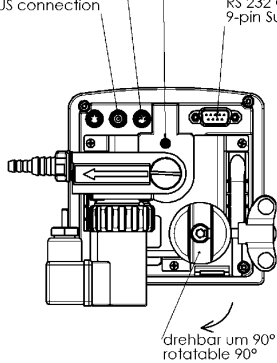


Anschluß Netzteil
wall power supply connection

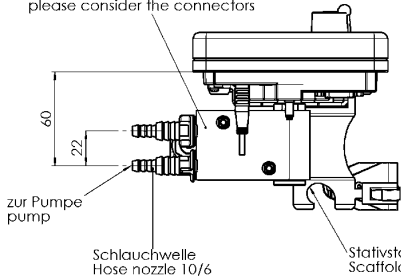
Anschluß VACUU-BUS
VACUU-BUS connection

Anschluß Belüftungsventil
venting valve connection

Schnittstelle/Interface
RS 232 C
9-pin Sub D male

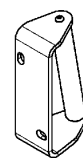


Ventilblock kann gedreht werden,
Anschlüsse beachten
to get to rotate the valve block,
please consider the connectors

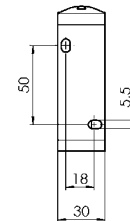


Aussparung für Fronteinbau
Cut-out for front assembly

Blechstärke [mm] wall thickness	Aussparung [mm] cut out
1	111,5x111,5
2	112,0x112,0
3	112,6x112,6



Wandhalter
wall holder



VACUUBRAND GMBH + CO KG
P.O. Box 1664
97877 Wertheim
T +49 9342 808 5550
F +49 9342 808 5555

info@vacuubrand.com
www.vacuubrand.com

VACUUBRAND®

VACUUBRAND is part of the Brand group, a manufacturer of high-quality and innovative laboratory equipment and vacuum technology with a global team of approx. 1,000 employees.

With highly motivated and qualified employees, we manufacture the world's most comprehensive product family for vacuum generation, measurement and control for the rough and fine vacuum range in the laboratory.

All with one goal:

Enabling our customers to run reliable, safe and efficient processes. This is why we commit ourselves to continuous innovation, first-class performance, and outstanding quality.

Engineering excellence is central to our ability to deliver products and solutions renowned for their quality, durability, and reliability. Innovative technology, high quality materials and extensive testing deliver unmatched performance - engineered and manufactured in Germany.

Together with you, our experts will find the best solution for your application and provide you with first-class service along the way.

BRAND (Shanghai) Trading Co., Ltd.
Shanghai, China

T +86 21 6422 2318
info@brand.com.cn
china.brand.com.cn

BRAND Scientific Equipment Pvt. Ltd.
Mumbai, India

T +91 22 42957790
customersupport@brand.co.in
www.brand.co.in

BRANDTECH® Scientific, Inc.
Essex, CT. United States of America

T +1 860 767 2562
info@brandtech.com
www.brandtech.com