

Bomba de membrana con resistencia química MZ 2C NT

[Enlace al sitio web](#)



Descripción del producto

Bombas de membrana versión química son una solución excelente para hacer vacío en vapores y gases corrosivos. Las bombas de dos etapas proporcionan la ventaja de una alta capacidad de aspiración a vacío bajo. Membranas en PTFE para incrementar la vida de la bomba. La MZ 2C NT con válvula de gas ballast está preparada para evacuar los vapores condensados. Esta bomba es la bomba de membrana con resistencia química más popular, y es el corazón de la familia de sistemas de vacío de VACUUBRAND. Las características de la serie nueva NT mejora el rendimiento en vacío y la tolerancia a vapores condensados.

Rendimiento

- resistencia química elevada y una superior tolerancia a vapores
- alto rendimiento incluso a niveles de bajo vacío
- vacío final óptimo incluso con gas ballast abierto
- completamente silenciosa y muy baja vibración
- larga vida útil de las membranas, accionamiento libre de mantenimiento

Información de pedido

Descripción del producto	Tensión nominal frecuencia de red	Tipo de enchufe	Nº de artículo
MZ 2C NT	230 V 50-60 Hz	UK, IN	20732302

Artículos suministrados

Puesto de vacío completamente montado, listo para su uso, con manual.

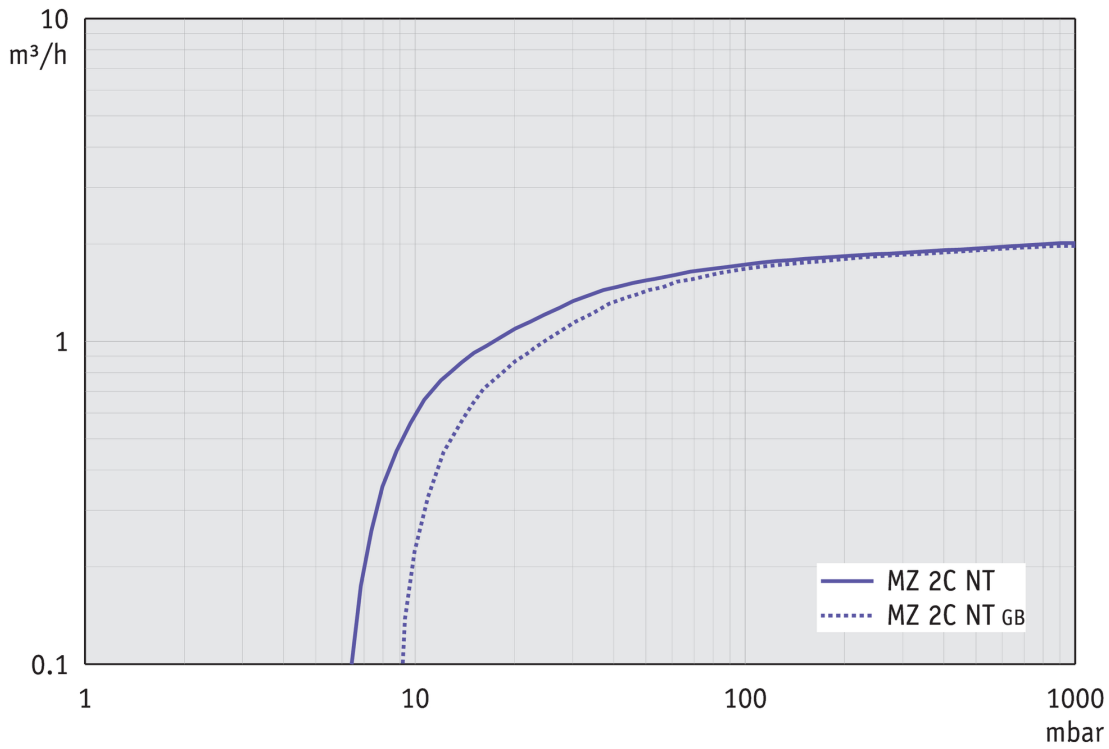
Accesorios

- Silenciador con manguera 5cm DN 8-10mm (20636588)
- Manguera de vacío en caucho DN 8 mm (20686001)

Datos técnicos

Máx. Capacidad de aspiración 50 Hz (mbar)	2 m ³ /h
Máx. Capacidad de aspiración 60 Hz (cfm)	1.4 cfm
Vacío final	7 mbar / 5 torr
Vacío final con gas ballast	12 mbar / 9 torr
Número de cilindros	2
Número de etapas	2
Temperatura ambiente admisible durante (operación)	10 - 40 °C
Temperatura ambiente admisible durante (almacenaje)	-10 - 60 °C
Max. Presión de salida (abs.)	1.1 bar
Conexión, lado de aspiración	Oliva DN 8-10 mm
Conexión, lado de la presión	Oliva DN 8-10 mm
Capacidad del motor	0.18 kW
La velocidad nominal 50/60 Hz	1500/1800 min ⁻¹
Clase de protección según IEC 60529	IP 40
Dimensiones (L x Ancho x Alt.)	243 mm x 243 mm x 198 mm
Peso	11.1 kg
Ruido (nivel de presión sonora) en dBA a 50 Hz o 1500 rpm/62% (VARIO)/1500 rpm (VARIO-SP)/12500 Upm (VACUU·PURE®)	45 dBA
Conformidad ATEX	II 3/- G Ex h IIC T3 Gc X Internal Atm. only
Certificación NRTL	Sí

Curva de capacidad de aspiración a 50 Hz



Curva de bombeo en 50 Hz (Volumen 10 l)

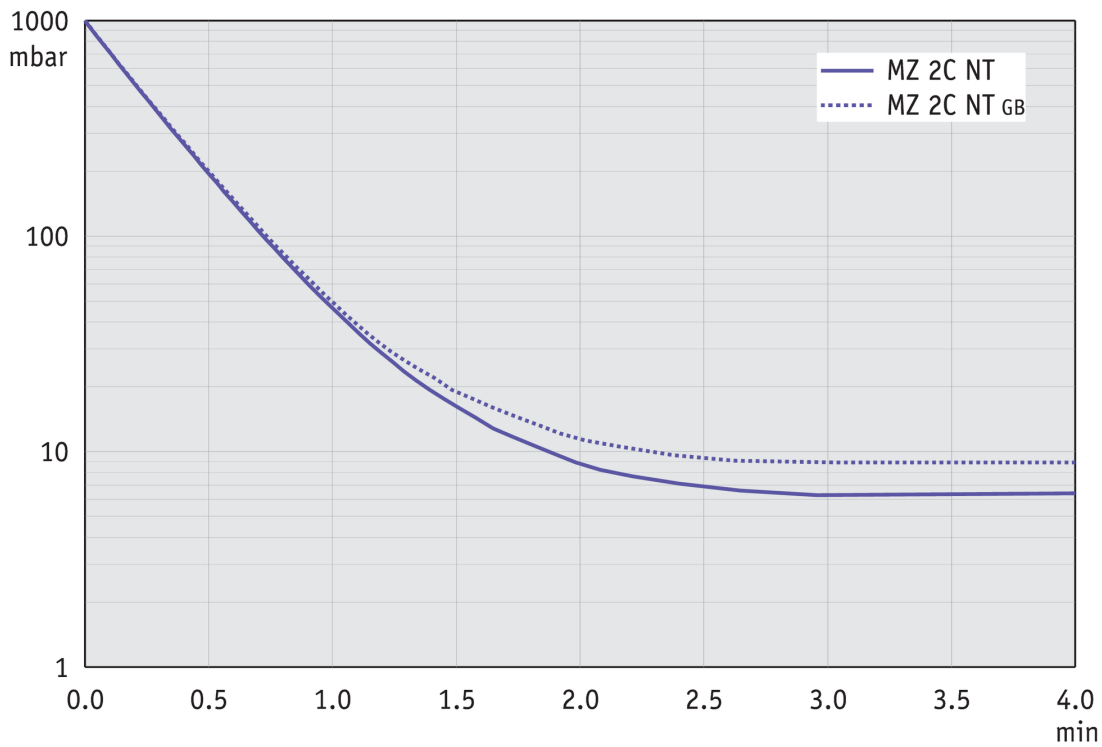


Gráfico de caudal de aspiración a 60 Hz

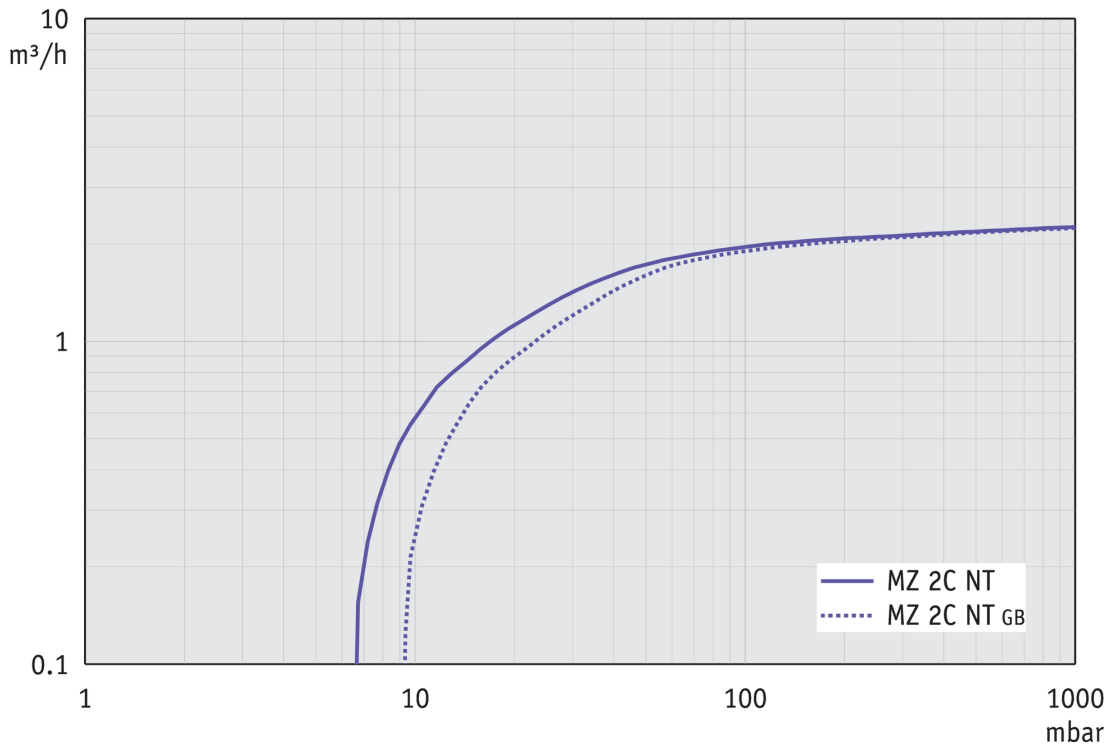
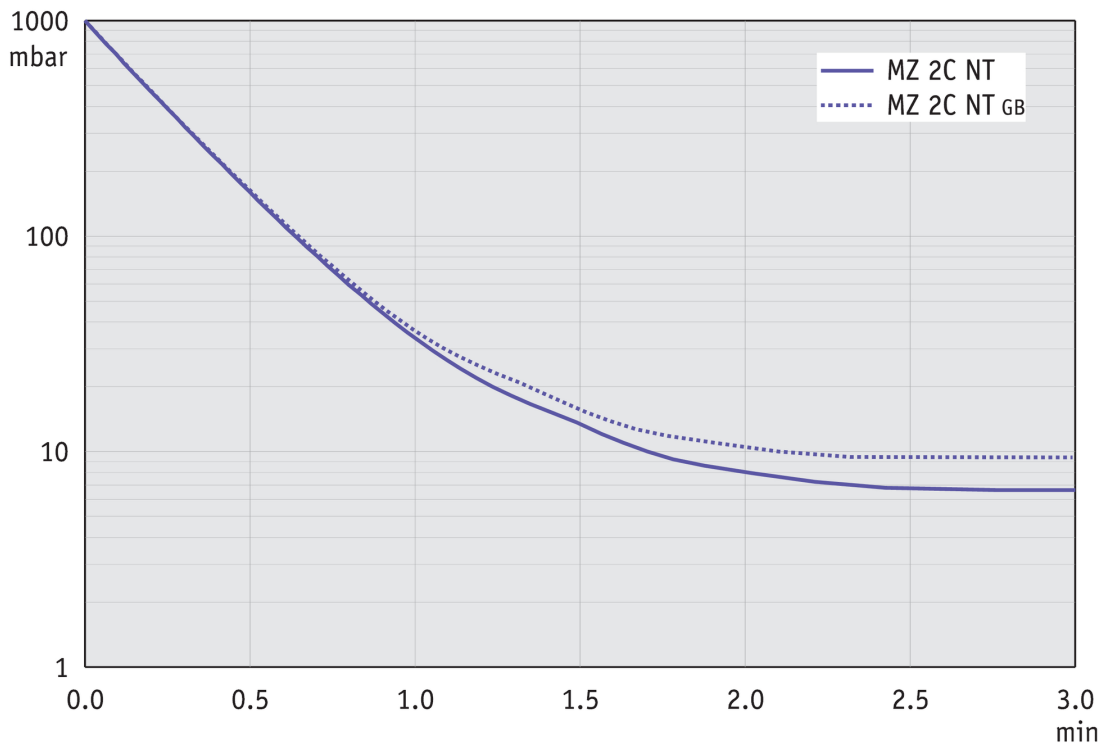
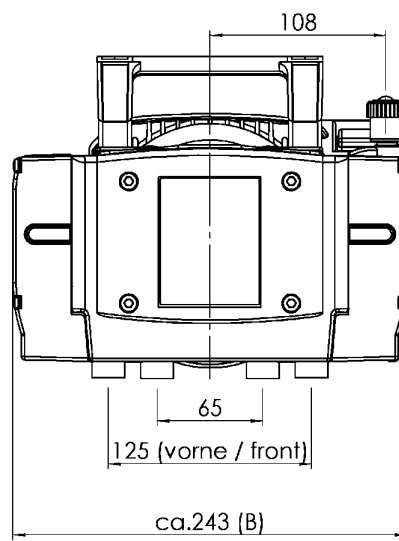
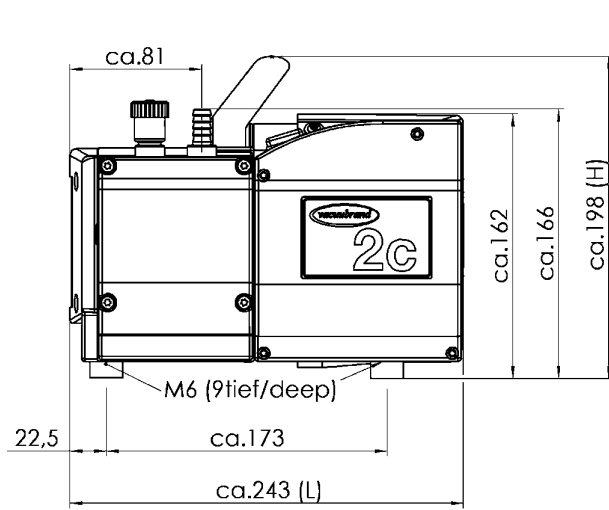


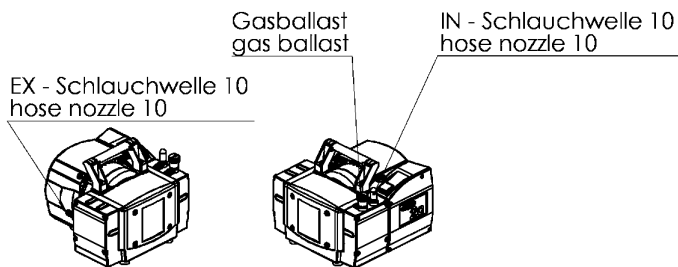
Gráfico de curva de bombeo a 60 Hz (Volumen 10 l)



Hoja de dimensiones



Alle Maße / all dimensions (mm)



VACUUBRAND MZ 2C NT
Version 2009/03/23

VACUUBRAND GMBH + CO KG
P.O. Box 1664
97877 Wertheim
T +49 9342 808 5550
F +49 9342 808 5555

info@vacuubrand.com
www.vacuubrand.com

VACUUBRAND®

VACUUBRAND is part of the Brand group, a manufacturer of high-quality and innovative laboratory equipment and vacuum technology with a global team of approx. 1,000 employees.

With highly motivated and qualified employees, we manufacture the world's most comprehensive product family for vacuum generation, measurement and control for the rough and fine vacuum range in the laboratory.

All with one goal:

Enabling our customers to run reliable, safe and efficient processes. This is why we commit ourselves to continuous innovation, first-class performance, and outstanding quality.

Engineering excellence is central to our ability to deliver products and solutions renowned for their quality, durability, and reliability. Innovative technology, high quality materials and extensive testing deliver unmatched performance - engineered and manufactured in Germany.

Together with you, our experts will find the best solution for your application and provide you with first-class service along the way.

BRAND (Shanghai) Trading Co., Ltd.
Shanghai, China

T +86 21 6422 2318
info@brand.com.cn
china.brand.com.cn

BRAND Scientific Equipment Pvt. Ltd.
Mumbai, India

T +91 22 42957790
customersupport@brand.co.in
www.brand.co.in

BRANDTECH® Scientific, Inc.
Essex, CT. United States of America

T +1 860 767 2562
info@brandtech.com
www.brandtech.com