

# Bomba de membrana MV 2 NT

[Enlace al sitio web](#)



## Descripción del producto

Las bombas de cuatro etapas libres de aceite son una excelente solución para evacuar una cantidad grande de gases en medios no agresivos y alcanzar un alto vacío final. Todas las partes en contacto son de aluminio y plásticos seleccionados permitiendo un amplio campo de aplicaciones en gases no corrosivos. La nueva serie NT permite un trabajo más silencioso, menos vibraciones y unos resultados técnicos mejorados. Las membranas dobles reforzadas de fábrica están hechas en FPM para una larga vida.

## Rendimiento

- libre de contaminación bombeando y en evacuación
- alta capacidad de aspiración incluso cerca del vacío final
- destacado vacío final
- completamente silenciosa y con muy baja vibración
- una excepcional larga vida útil de las membranas y accionamiento libre de mantenimiento

## Información de pedido

Descripción del producto	Tensión nominal   frecuencia de red	Tipo de enchufe	Nº de artículo
MV 2 NT	230 V   50-60 Hz	UK, IN	20738002

## Artículos suministrados

Bomba completamente montada, lista para usar, con manual.

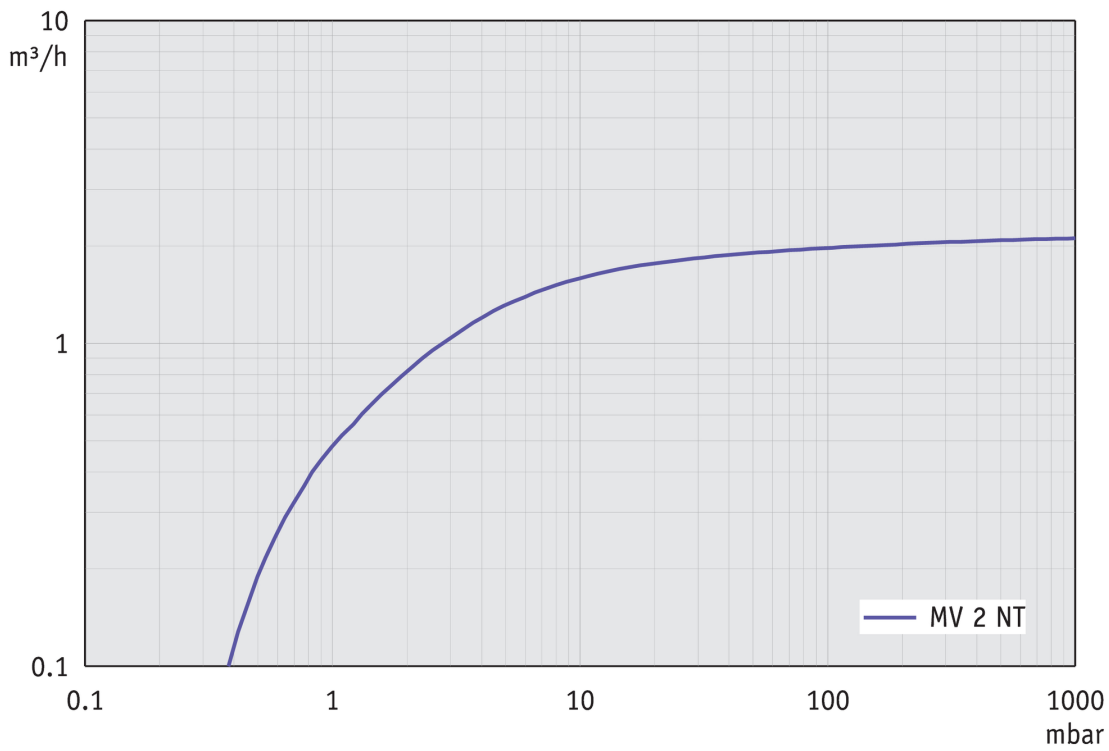
## Accesorios

- Manguera de vacío en caucho DN 8 mm (20686001)
- Abrazadera para brida KF DN 10/16 (20660000)
- Anillo de centrado externo para bridas KF DN 10/16 (20660190)
- Convertidor de brida a oliva (conexión de mangueras) KF DN 16 / DN 10 mm (20662806)

**Datos técnicos**

Máx. Capacidad de aspiración 50 Hz (mbar)	2.2 m <sup>3</sup> /h
Máx. Capacidad de aspiración 60 Hz (cfm)	1.4 cfm
Vacío final	0.5 mbar / 0.4 torr
Número de cilindros	4
Número de etapas	4
Temperatura ambiente admisible durante (operación)	10 - 40 °C
Temperatura ambiente admisible durante (almacenaje)	-10 - 60 °C
Max. Presión de salida (abs.)	1.1 bar
Conexión, lado de aspiración	Brida KF DN 16
Conexión, lado de la presión	Silenciador / G1/4"
Capacidad del motor	0.25 kW
La velocidad nominal 50/60 Hz	1500/1800 min <sup>-1</sup>
Clase de protección según IEC 60529	IP 40
Dimensiones (L x Ancho x Alt.)	328 mm x 239 mm x 198 mm
Peso	16.4 kg
Ruido (nivel de presión sonora) en dBA a 50 Hz o 1500 rpm/62% (VARIO)/1500 rpm (VARIO-SP)/12500 Upm (VACUU·PURE®)	50 dBA
Conformidad ATEX	II 3/- G Ex h IIC T3 Gc X Internal Atm. only
Certificación NRTL	Sí

Curva de capacidad de aspiración a 50 Hz



Curva de bombeo en 50 Hz (Volumen 10 l)

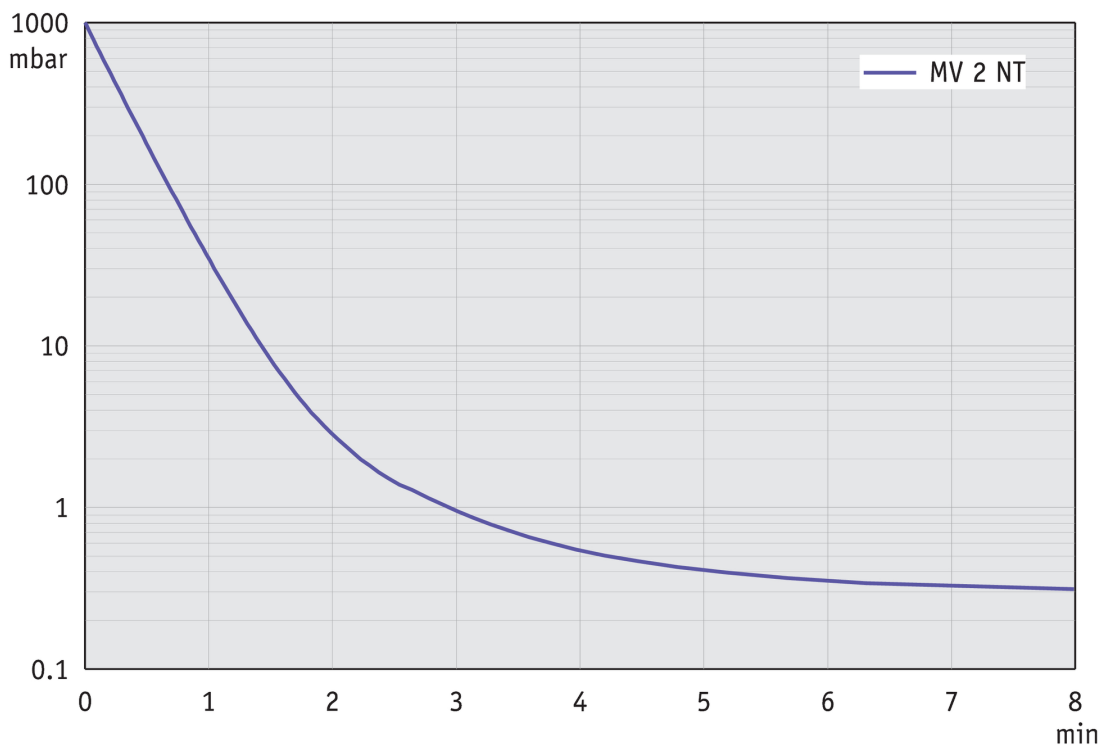


Gráfico de caudal de aspiración a 60 Hz

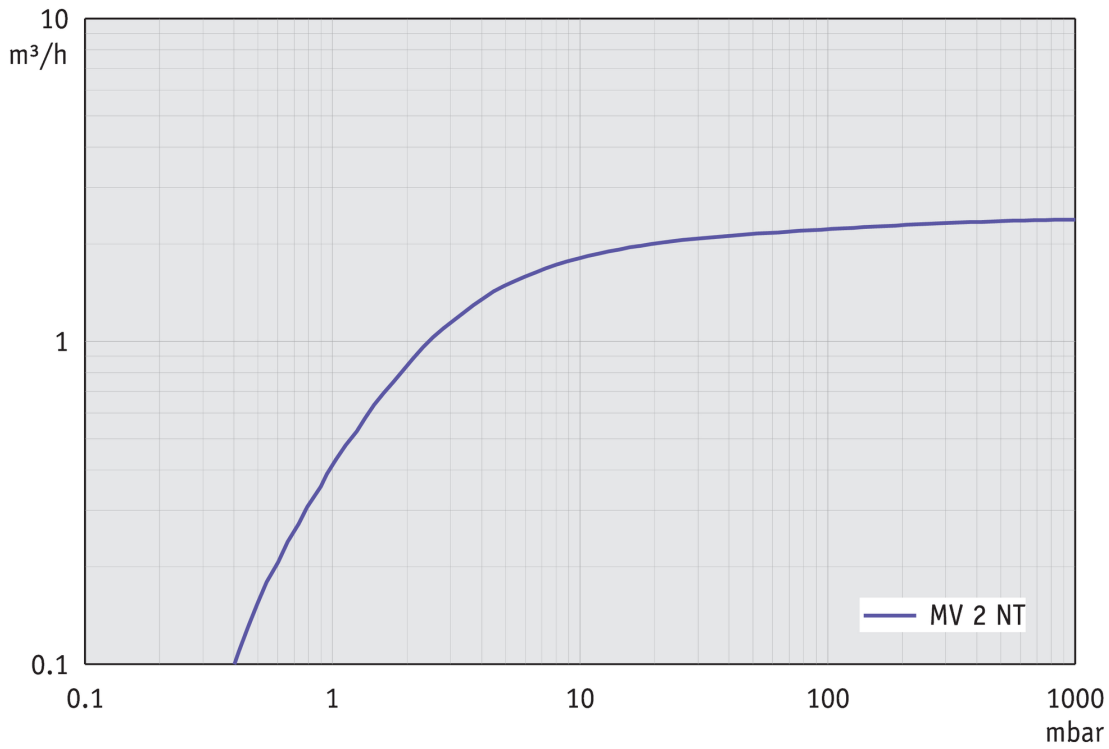
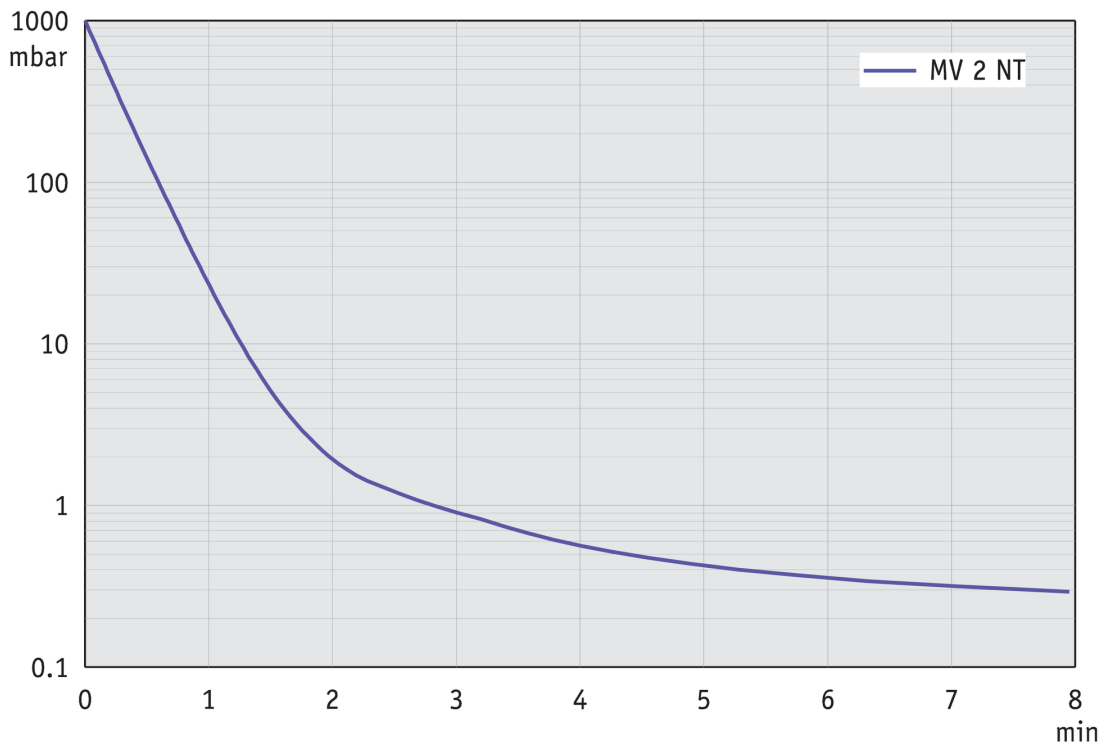
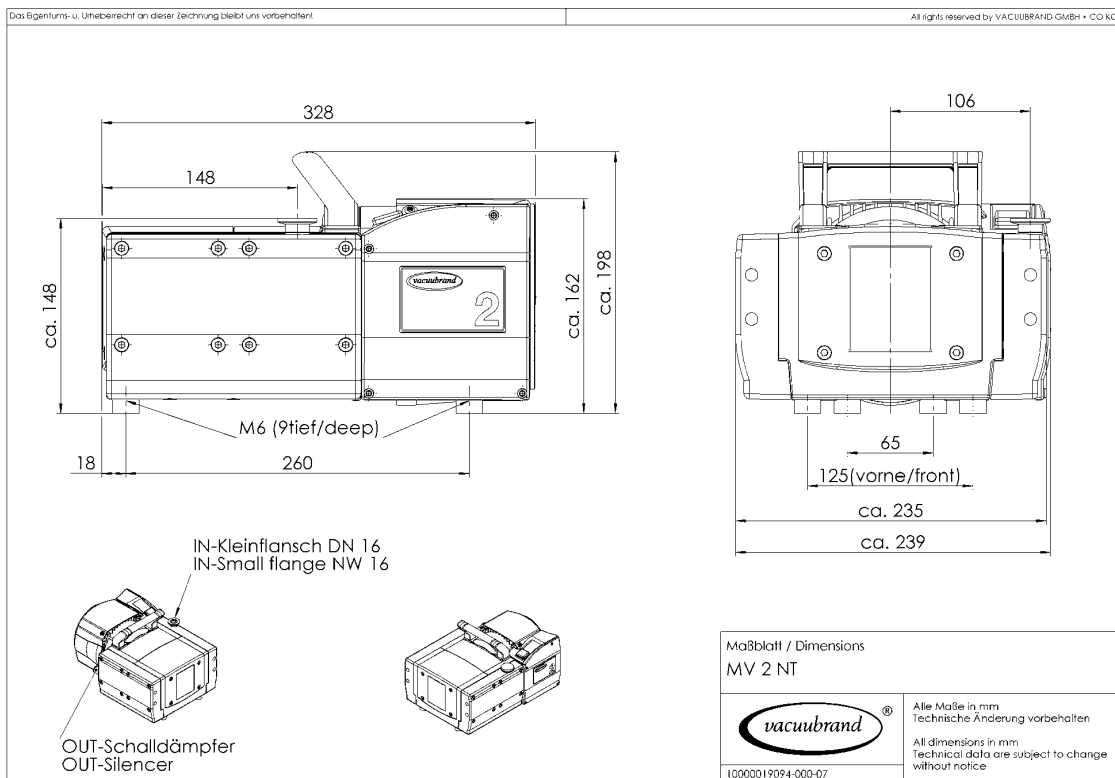


Gráfico de curva de bombeo a 60 Hz (Volumen 10 l)



## Hoja de dimensiones



VACUUBRAND GMBH + CO KG  
P.O. Box 1664  
97877 Wertheim  
T +49 9342 808 5550  
F +49 9342 808 5555

info@vacuubrand.com  
www.vacuubrand.com

**VACUUBRAND®**

VACUUBRAND is part of the Brand group, a manufacturer of high-quality and innovative laboratory equipment and vacuum technology with a global team of approx. 1,000 employees.

With highly motivated and qualified employees, we manufacture the world's most comprehensive product family for vacuum generation, measurement and control for the rough and fine vacuum range in the laboratory.

**All with one goal:**

Enabling our customers to run reliable, safe and efficient processes. This is why we commit ourselves to continuous innovation, first-class performance, and outstanding quality.

Engineering excellence is central to our ability to deliver products and solutions renowned for their quality, durability, and reliability. Innovative technology, high quality materials and extensive testing deliver unmatched performance - engineered and manufactured in Germany.

Together with you, our experts will find the best solution for your application and provide you with first-class service along the way.

BRAND (Shanghai) Trading Co., Ltd.  
Shanghai, China

T +86 21 6422 2318  
info@brand.com.cn  
china.brand.com.cn

BRAND Scientific Equipment Pvt. Ltd.  
Mumbai, India

T +91 22 42957790  
customersupport@brand.co.in  
www.brand.co.in

BRANDTECH® Scientific, Inc.  
Essex, CT. United States of America

T +1 860 767 2562  
info@brandtech.com  
www.brandtech.com