

Puesto de bomba VARIO® con resistencia química PC 3004 VARIO

Enlace al sitio web



Descripción del producto

Las bombas VARIO® y los puestos de vacío proporcionan un control de vacío preciso por la adaptación de la velocidad del motor de la bomba de membrana versión química. Su característica es una evaporación totalmente automática con solo presionar un botón. La bomba básica es de tres etapas MD 4C NT VARIO de membrana, ideal para aplicaciones con disolventes de alto punto de ebullición. El PC 3004 VARIO posibilita la evaporación de grandes cantidades de disolvente. El separador de entrada, hecho en vidrio y con recubrimiento protector, retiene partículas y líquidos. El condensador en la salida es muy eficaz y compacto el mismo es capaz de recuperar el 100% de disolventes. El control de velocidad a demanda hace que las membranas duren notablemente más.

Rendimiento

- adaptación automática del nivel de vacío al proceso sin tener que supervisar la operación
- tiempos de proceso cortos gracias a su elevada capacidad de aspiración y un control de vacío sin ciclo de histéresis
- controlador de vacío CVC 3000 fácil de operar, menús intuitivos y con válvula de ventilación integrada
- extraordinaria larga vida útil de las membranas, por lo tanto menos costes en servicios
- PC 3004 VARIO: Excelente conformidad con el medio ambiente gracias a su eficaz recuperación de disolventes

Información de pedido

Descripción del producto	Tensión nominal frecuencia de red	Tipo de enchufe	Nº de artículo
PC 3004 VARIO	200-230 V 50-60 Hz	CEE	20737500
PC 3004 VARIO	200-230 V 50-60 Hz	CH, CN	20737501
PC 3004 VARIO	200-230 V 50-60 Hz	UK, IN	20737502

Artículos suministrados

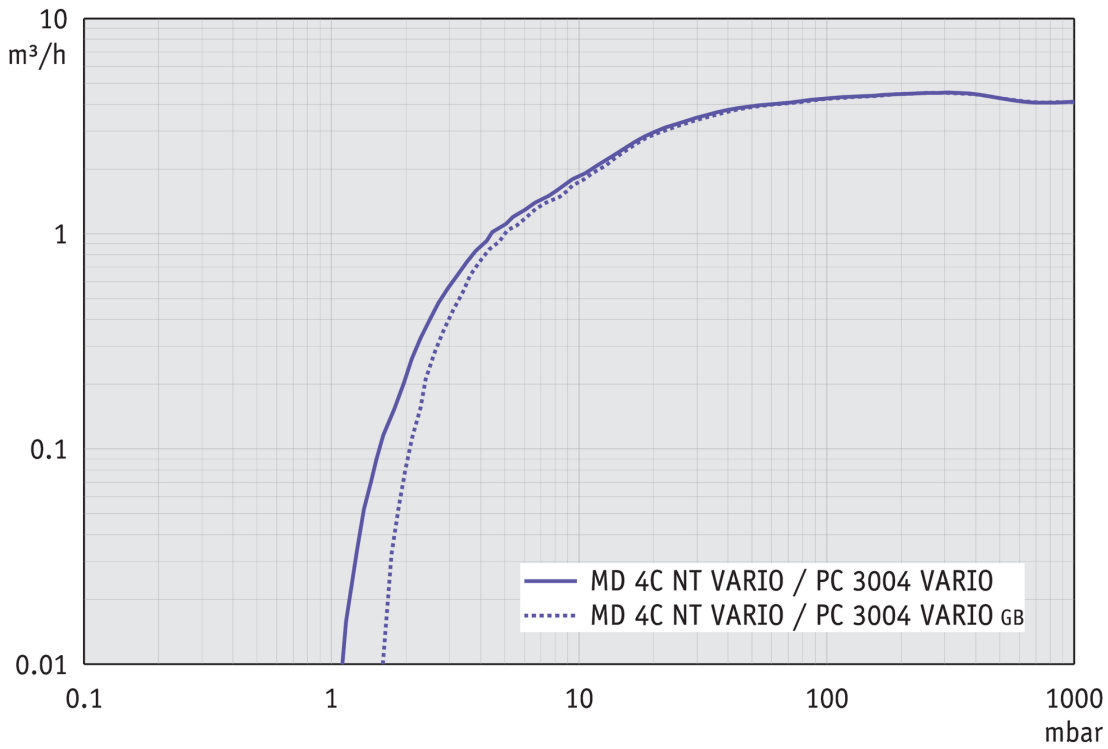
Puesto de bomba completamente montado para su uso con manual de instrucciones.

Accesorios

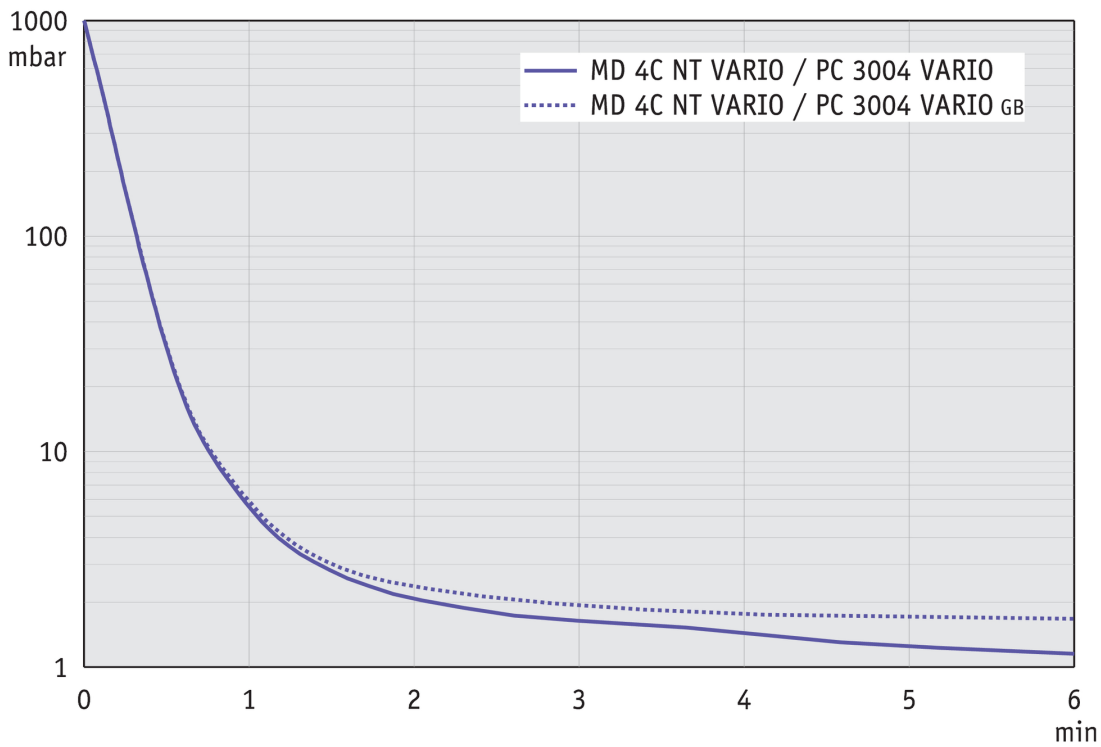
Datos técnicos

Máx. Capacidad de aspiración 50 Hz (mbar)	4.6 m ³ /h
Máx. Capacidad de aspiración 60 Hz (cfm)	2.7 cfm
Vacío final	1.5 mbar / 1.1 torr
Vacío final con gas ballast	3 mbar / 2.2 torr
Número de cilindros	4
Número de etapas	3
Indicador de vacío / tipo de controlador	CVC 3000
Temperatura ambiente admisible durante (operación)	10 - 40 °C
Temperatura ambiente admisible durante (almacenaje)	-10 - 60 °C
Max. Presión de salida (abs.)	1.1 bar
Conexión, lado de aspiración	Oliva DN 8-10 mm
Conexión, lado de la presión	Oliva DN 8-10 mm
Conexión agua de refrigeración	2 x oliva DN 6-8 mm
Capacidad del motor	0.53 kW
Rango velocidad motor	30 - 2400 min ⁻¹
Clase de protección según IEC 60529	IP 20
Dimensiones (L x Ancho x Alt.)	419 mm x 243 mm x 444 mm
Peso	20.6 kg
Ruido (nivel de presión sonora) en dBA a 50 Hz o 1500 rpm/62% (VARIO)/1500 rpm (VARIO-SP)/12500 Upm (VACUU·PURE®)	43 dBA
Certificación NRTL	No

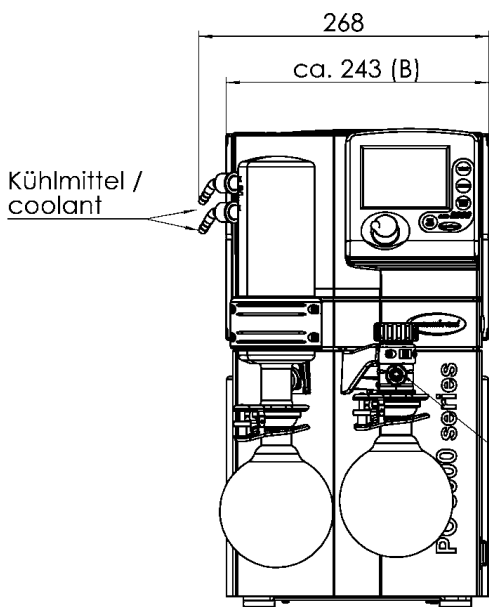
Curva de capacidad de aspiración a 50 Hz



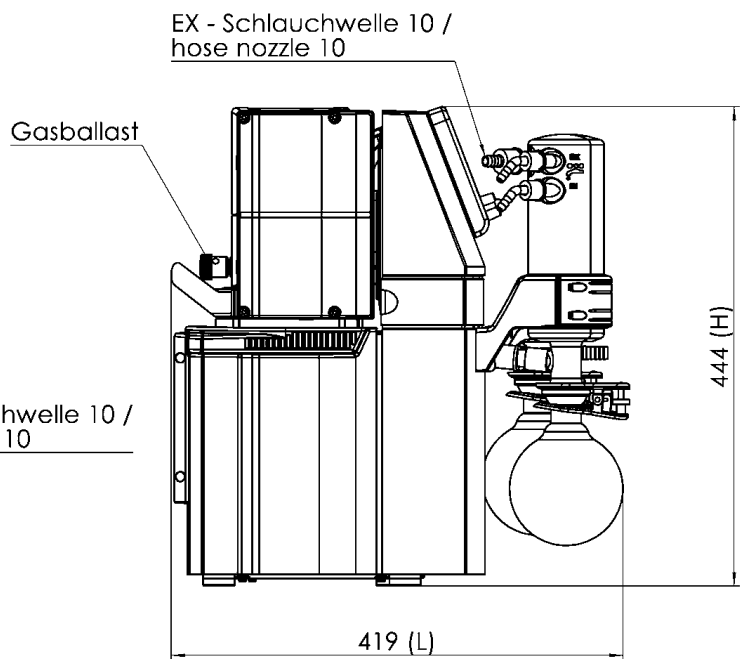
Curva de bombeo en 50 Hz (Volumen 10 l)



Hoja de dimensiones



Alle Maße / all dimensions (mm)
Gewicht / weight: ca.20,6 kg



VACUUBRAND PC 3004 VARIO
Version 2009/05/06

VACUUBRAND GMBH + CO KG
P.O. Box 1664
97877 Wertheim
T +49 9342 808 5550
F +49 9342 808 5555

info@vacuubrand.com
www.vacuubrand.com

VACUUBRAND®

VACUUBRAND is part of the Brand group, a manufacturer of high-quality and innovative laboratory equipment and vacuum technology with a global team of approx. 1,000 employees.

With highly motivated and qualified employees, we manufacture the world's most comprehensive product family for vacuum generation, measurement and control for the rough and fine vacuum range in the laboratory.

All with one goal:

Enabling our customers to run reliable, safe and efficient processes. This is why we commit ourselves to continuous innovation, first-class performance, and outstanding quality.

Engineering excellence is central to our ability to deliver products and solutions renowned for their quality, durability, and reliability. Innovative technology, high quality materials and extensive testing deliver unmatched performance - engineered and manufactured in Germany.

Together with you, our experts will find the best solution for your application and provide you with first-class service along the way.

BRAND (Shanghai) Trading Co., Ltd.
Shanghai, China

T +86 21 6422 2318
info@brand.com.cn
china.brand.com.cn

BRAND Scientific Equipment Pvt. Ltd.
Mumbai, India

T +91 22 42957790
customersupport@brand.co.in
www.brand.co.in

BRANDTECH® Scientific, Inc.
Essex, CT. United States of America

T +1 860 767 2562
info@brandtech.com
www.brandtech.com