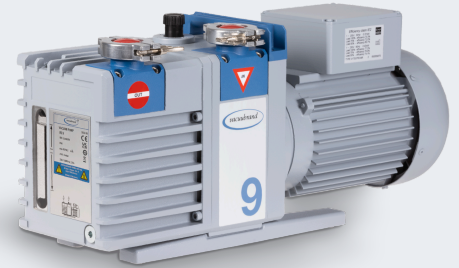


# Bomba rotativa de paletas RZ 9

[Enlace al sitio web](#)



## Descripción del producto

La RZ 9 es una potente bomba rotativa de dos etapas para la evacuación rápida de recipientes y para grandes caudales de gas.

## Rendimiento

- excepcionales caudales de rendimientos incluso hasta cerca del vacío final
- alta tolerancia al vapor de agua debido al gas ballast; muy buen vacío final incluso con gas ballast
- vacío estanco con la bomba apagada, no es necesaria una válvula antiretorno
- gran volumen de aceite: períodos largos entre los cambios de aceite
- fácil mantenimiento por su diseño telescópico

## Información de pedido

Descripción del producto	Tensión nominal   frecuencia de red	Tipo de enchufe	Nº de artículo
RZ 9	230 V   50-60 Hz	UK, IN	20798142

## Artículos suministrados

Bomba llena de aceite y completamente montada, lista para su uso, con manual.

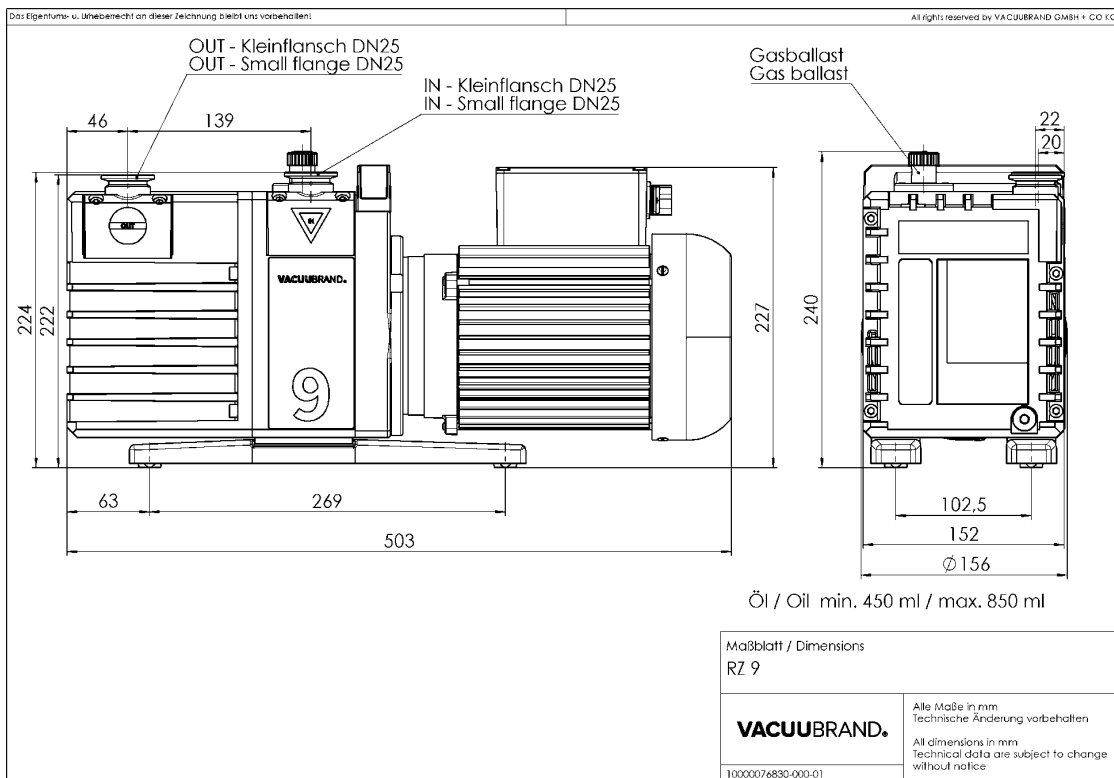
## Accesorios

- Filtro de aceite en el lado de salida FO R 8/9/16 (20698017)
- Válvula de mariposa VS 25 (20665005)
- Abrazadera para brida KF DN 20/25 (20660001)
- Anillo de centrado externo para bridas KF DN 20/25 (20660196)
- Convertidor de brida a oliva (conexión de mangueras) KF DN 25 / DN 10 mm (20662807)
- Tubería metálica con bridas KF DN 25 (20673337)
- Manguera de vacío en caucho DN 10 mm (20686002)

**Datos técnicos**

Máx. Capacidad de aspiración 50 Hz (mbar)	8.9 m <sup>3</sup> /h
Máx. Capacidad de aspiración 60 Hz (cfm)	6.0 cfm
Vacío final	2 x 10 <sup>-3</sup> mbar / 1.5 x 10 <sup>-3</sup> torr
Vacío final con gas ballast	1 x 10 <sup>-2</sup> mbar / 0.75 x 10 <sup>-2</sup> torr
Presión parcial máxima sin gas lastre	4 x 10 <sup>-4</sup> mbar / 3 x 10 <sup>-4</sup> torr
Tolerancia al vapor de agua	40 mbar / 30 torr
Número de etapas	2
Temperatura ambiente admisible durante (operación)	15 - 40 °C
Temperatura ambiente admisible durante (almacenaje)	-10 - 60 °C
Max. Presión de salida (abs.)	1.1 bar
Capacidad de aceite min / máx	0.45 / 0.85 l
Conexión, lado de aspiración	Brida KF DN 25
Conexión, lado de la presión	Brida KF DN 25
Capacidad del motor	0.30 kW
La velocidad nominal 50/60 Hz	1500/1800 min <sup>-1</sup>
Clase de protección según IEC 60529	IP 40
Dimensiones (L x Ancho x Alt.)	503 mm x 156 mm x 240 mm
Peso	24.8 kg
Ruido (nivel de presión sonora) en dBA a 50 Hz o 1500 rpm/62% (VARIO)/1500 rpm (VARIO-SP)/12500 Upm (VACUU-PURE®)	52 dBA
Certificación NRTL	No

## Hoja de dimensiones



VACUUBRAND GMBH + CO KG  
P.O. Box 1664  
97877 Wertheim  
T +49 9342 808 5550  
F +49 9342 808 5555

info@vacuubrand.com  
www.vacuubrand.com

**VACUUBRAND®**

VACUUBRAND is part of the Brand group, a manufacturer of high-quality and innovative laboratory equipment and vacuum technology with a global team of approx. 1,000 employees.

With highly motivated and qualified employees, we manufacture the world's most comprehensive product family for vacuum generation, measurement and control for the rough and fine vacuum range in the laboratory.

**All with one goal:**

Enabling our customers to run reliable, safe and efficient processes. This is why we commit ourselves to continuous innovation, first-class performance, and outstanding quality.

Engineering excellence is central to our ability to deliver products and solutions renowned for their quality, durability, and reliability. Innovative technology, high quality materials and extensive testing deliver unmatched performance - engineered and manufactured in Germany.

Together with you, our experts will find the best solution for your application and provide you with first-class service along the way.

BRAND (Shanghai) Trading Co., Ltd.  
Shanghai, China

T +86 21 6422 2318  
info@brand.com.cn  
china.brand.com.cn

BRAND Scientific Equipment Pvt. Ltd.  
Mumbai, India

T +91 22 42957790  
customersupport@brand.co.in  
www.brand.co.in

BRANDTECH® Scientific, Inc.  
Essex, CT. United States of America

T +1 860 767 2562  
info@brandtech.com  
www.brandtech.com