

# Pompe à membrane VARIO® MD 4 VARIO select

[Lien vers le site web](#)



## Description du produit

Les pompes à membrane à trois étages sont idéales pour le pompage continu sans huile de gaz et atteignent un très bon vide limite. Les matériaux utilisés, comme l'aluminium et les matières plastiques sélectionnées, se prêtent à un grand nombre d'applications avec des gaz non corrosifs. Le modèle MD 4 VARIO select assure un fonctionnement particulièrement silencieux à un très faible niveau de vibration, et offre une étanchéité au gaz élevée ainsi que de meilleures performances. Les membranes doubles en FKM très souples avec toile de renfort ont une très longue durée de vie. Le modèle VARIO régule le vide avec une extrême précision par variation de la vitesse moteur. Il se compose de la pompe et du régulateur de vide VACUU-SELECT avec capteur de pression externe. En outre, le fonctionnement adapté aux besoins augmente considérablement la durée de vie des membranes.

## Caractéristiques

- Régulateur de vide VACUU-SELECT avec interface utilisateur graphique et process de vide prédéfinis, qui simplifient l'utilisation au laboratoire
- longévité incomparable de la membrane, pour des coûts d'exploitation et de maintenance minimales
- pompage et évacuation de gaz sans contamination
- vide limite poussé et mode TURBO pour une utilisation comme pompe primaire pour les pompes turbomoléculaires

## Référence de commande

Désignation	Tension   fréquence nominales	Type de fiche secteur	Référence
MD 4 VARIO select	200-230 V   50-60 Hz	CH	20736351

## Livraison

Pompe complète, prête à l'emploi avec manuel d'utilisation

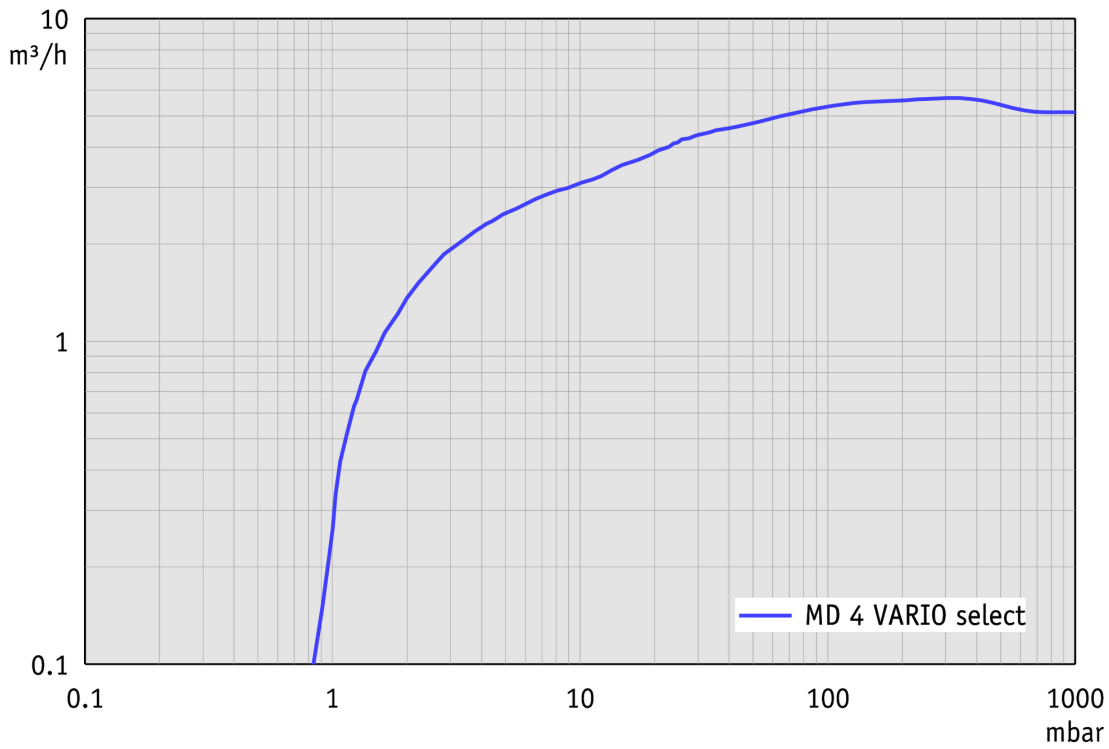
## Accessoires

- Extension des fonctions du régulateur VACUU-SELECT VACUU-SELECT User Management (20700900)
- Tuyau à vide caoutchouc DN 8 mm (20686001)
- Collier de serrage pour petite bride KF DN 10/16 (20660000)
- Anneau de centrage universel pour petite bride KF DN 10/16 (20660190)
- Petite bride à embout KF DN 16 / DN 10 mm (20662806)
- Vanne de rentrée d'air VB M-B (20674217)

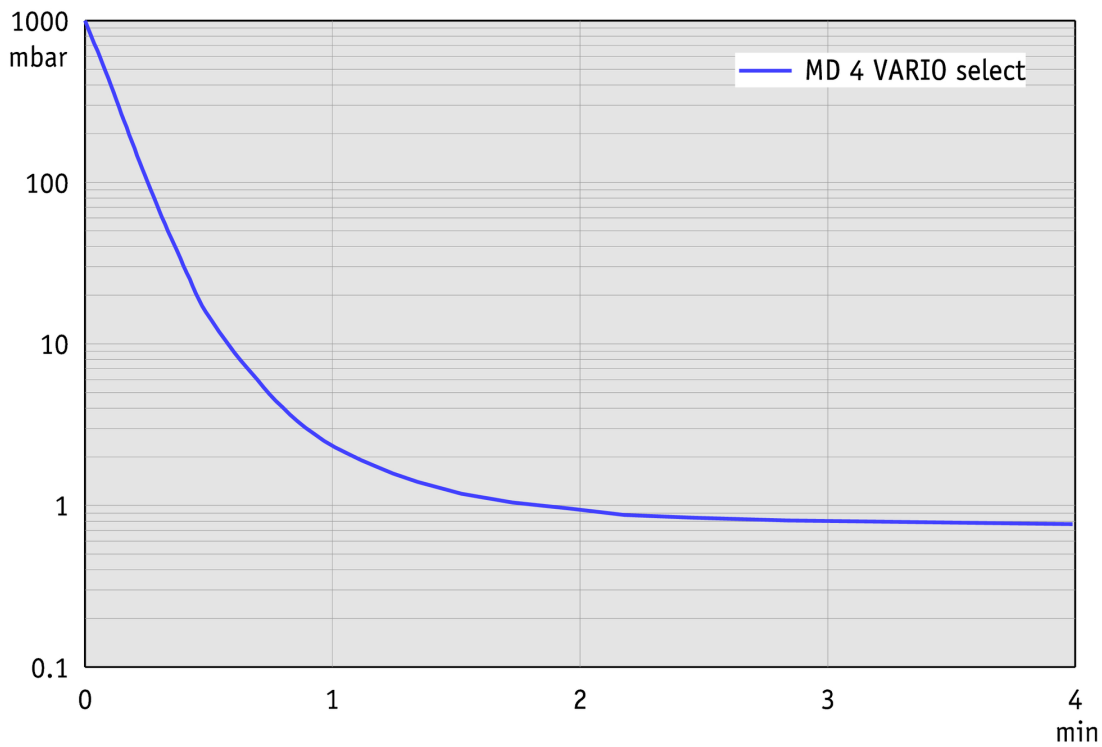
## Caractéristiques techniques

Débit maximale 50 Hz (mbar)	5.7 m <sup>3</sup> /h
Débit maximale 60 Hz (cfm)	3.4 cfm
Vide limite	1 mbar / 0.75 torr
Nombre de cylindres	4
Nombre de d'étages	3
Type d'affichage / de contrôleur de vide	VACUU-SELECT
Température ambiante maxi admissible (service)	10 - 40 °C
Température ambiante maxi admissible (stockage)	-10 - 60 °C
Pression max. à l'échappement (abs.)	1.1 bar
Raccord côté aspiration	Petite bride KF DN 16
Raccord côté pression	Silencieux / G1/4"
Puissance nominale du moteur	0.53 kW
Plage de vitesse de rotation	30 - 2400 min <sup>-1</sup>
Classe de protection IP selon IEC 60529	IP 20
Dimensions (L x P x H)	325 mm x 235 mm x 245 mm
Poids	19.1 kg
Bruit (niveau de pression acoustique) en dBA à 50 Hz ou 1500 tr/min/ 62% (VARIO)/1500 tr/min (VARIO-SP)/12500 Upm (VACUU-PURE®)	45 dBA
Conformité ATEX	II 3/- G Ex h IIC T3 Gc X Internal Atm. only
Certification NRTL	Non
Interface	Ethernet (RJ45): Modbus TCP / USB (Type A): Data transfer, software update, RS-232 (additional adapter required)

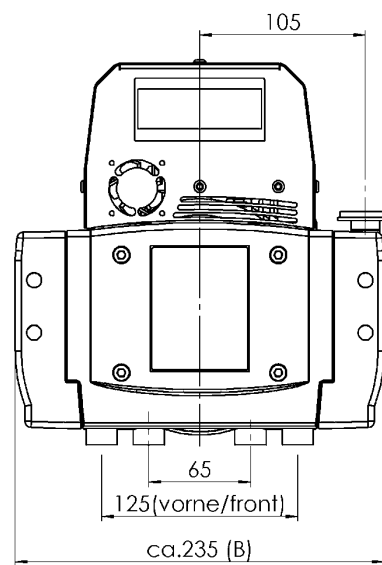
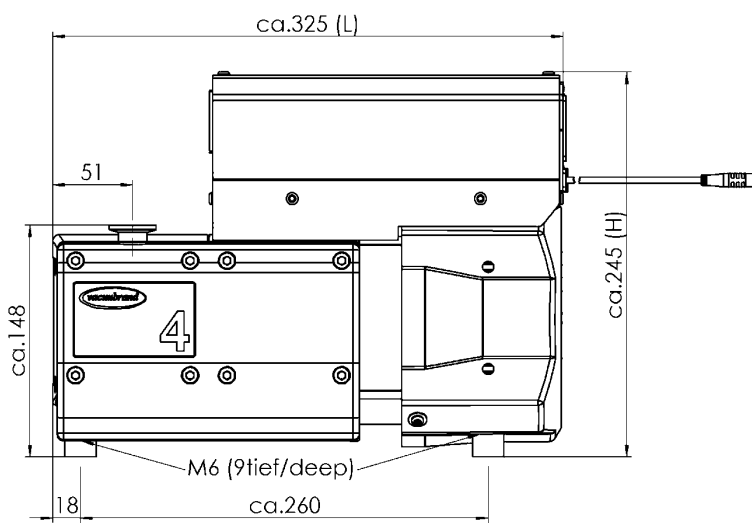
Courbe débit à 50 Hz



Courbe de pompage à 50 Hz (réservoir 10 l)

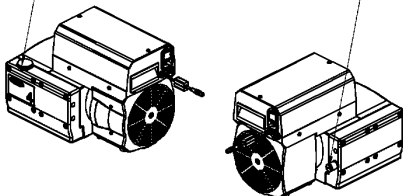


## Plan de masse



IN - Kleinflansch DN16  
small flange 16

EX - Schalldämpfer  
silencer



VACUUBRAND MD 4 NT VARIO  
Version 2013/07/29

VACUUBRAND GMBH + CO KG  
P.O. Box 1664  
97877 Wertheim  
T +49 9342 808 5550  
F +49 9342 808 5555

info@vacuubrand.com  
www.vacuubrand.com

**VACUUBRAND®**

VACUUBRAND is part of the Brand group, a manufacturer of high-quality and innovative laboratory equipment and vacuum technology with a global team of approx. 1,000 employees.

With highly motivated and qualified employees, we manufacture the world's most comprehensive product family for vacuum generation, measurement and control for the rough and fine vacuum range in the laboratory.

**All with one goal:**

Enabling our customers to run reliable, safe and efficient processes. This is why we commit ourselves to continuous innovation, first-class performance, and outstanding quality.

Engineering excellence is central to our ability to deliver products and solutions renowned for their quality, durability, and reliability. Innovative technology, high quality materials and extensive testing deliver unmatched performance - engineered and manufactured in Germany.

Together with you, our experts will find the best solution for your application and provide you with first-class service along the way.

BRAND (Shanghai) Trading Co., Ltd.  
Shanghai, China

T +86 21 6422 2318  
info@brand.com.cn  
china.brand.com.cn

BRAND Scientific Equipment Pvt. Ltd.  
Mumbai, India

T +91 22 42957790  
customersupport@brand.co.in  
www.brand.co.in

BRANDTECH® Scientific, Inc.  
Essex, CT. United States of America

T +1 860 767 2562  
info@brandtech.com  
www.brandtech.com