

Vacuomètre DVR 3pro

Lien vers le site web



Description du produit

Le DVR 3pro est un vacuomètre polyvalent avec certification ATEX pour l'utilisation en zones explosibles (ATEX catégorie 2). Grâce à l'utilisation simple et le double affichage numérique / analogique, les mesures sont lues rapidement et précisément. Le DVR 3pro possède un capteur de vide intégré en céramique d'alumine avec une excellente résistance chimique et une grande stabilité dans le temps. Un avantage particulier est l'utilisation de pile 9V. Des piles de rechanges sont disponibles dans le commerce. La pile est facilement accessible par un compartiment arrière (Note : le remplacement de la batterie ne peut se faire qu'en dehors d'une zone ATEX).

Caractéristiques

- Utilisation flexible du vacuomètre électronique avec certification ATEX grâce à l'utilisation sur pile
- Grand affichage analogique pour la visualisation rapide de la tendance combinée à une lecture numérique précise
- Fonctionnement amélioré grâce au menu permettant d'économiser de l'énergie en augmentant la durée de vie de la pile. Pile sans Lithium.
- Fiabilité élevée, faible émission EMI proche du seuil de détection, haut degrés d'immunité aux interférences électromagnétiques, compatible avec les environnements industriels.
- Capteur en céramique d'alumine avec une excellente résistance chimique et une grande stabilité sur le long terme.

Référence de commande

Désignation	Tension fréquence nominales	Type de fiche secteur	Référence
DVR 3pro	9 V DC		20682907

Livraison

Vacuomètre avec batterie 9V, prêt à l'emploi, avec manuel d'utilisation

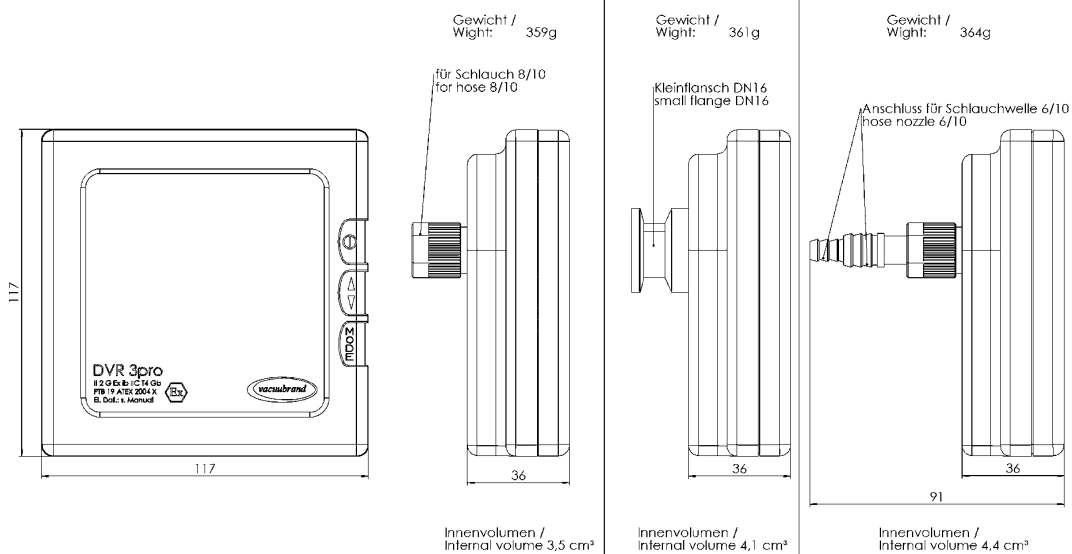
Accessoires

- Tuyau à vide caoutchouc DN 8 mm (20686001)

Caractéristiques techniques

Gamme de mesure (mbar)	1060 - 1 mbar
Gamme de mesure (torr)	795 - 1 torr
Principe de mesure	Membrane en céramique d'alumine, capacitif, ind. du gaz, mesure absolue
Précision de mesure	< +/- 1 mbar/hPa/torr / +/- 1 chiffre (après ajustage, à temp. constante)
Capteur de pression	Integr.
Dérive de température	< 0.15 mbar/hPa/0.11 torr /K
Raccord de commande	Petite bride KF DN 16, PTFE raccord tuyau 10/8 mm, embout DN 6/10 mm
Température ambiante maxi admissible (service)	10 - 40 °C
Température ambiante maxi admissible (stockage)	-10 - 60 °C
température du milieu gazeux (fonctionnement en continu)	40 °C
Temp. Max. fluide pompé temps court	80 °C
Arrêt automatique	Sélect.: 1-600 min. (config. d'usine: 5 min.) ou fonctionnement continu
Cycle de mesure	Sélectionnable : automatique ou 1 x par 3s, 1 x par 1 s, 3 x par 1s
Unité d'alimentation électrique	Pile 9 V
Durée de vie typique de la batterie	4.000 h, stand-by: 30.000 h
Matériau du boîtier	Boîtier en plastique stable avec bonne résistance aux produits chimiques
Classe de protection IP selon IEC 60529	IP 40
Dimensions (L x P x H)	117 x 117 x 91 mm
Poids	0.4 kg
Conformité ATEX	II 2G EX ib IIC T4 Gb
Certification NRTL	Non

Plan de masse



Messgerät DVR 3pro
Version 04

Alle Maße / all dimensions (mm)

VACUUBRAND GMBH + CO KG
P.O. Box 1664
97877 Wertheim
T +49 9342 808 5550
F +49 9342 808 5555

info@vacuubrand.com
www.vacuubrand.com

VACUUBRAND®

VACUUBRAND is part of the Brand group, a manufacturer of high-quality and innovative laboratory equipment and vacuum technology with a global team of approx. 1,000 employees.

With highly motivated and qualified employees, we manufacture the world's most comprehensive product family for vacuum generation, measurement and control for the rough and fine vacuum range in the laboratory.

All with one goal:

Enabling our customers to run reliable, safe and efficient processes. This is why we commit ourselves to continuous innovation, first-class performance, and outstanding quality.

Engineering excellence is central to our ability to deliver products and solutions renowned for their quality, durability, and reliability. Innovative technology, high quality materials and extensive testing deliver unmatched performance - engineered and manufactured in Germany.

Together with you, our experts will find the best solution for your application and provide you with first-class service along the way.

BRAND (Shanghai) Trading Co., Ltd.
Shanghai, China

T +86 21 6422 2318
info@brand.com.cn
china.brand.com.cn

BRAND Scientific Equipment Pvt. Ltd.
Mumbai, India

T +91 22 42957790
customersupport@brand.co.in
www.brand.co.in

BRANDTECH® Scientific, Inc.
Essex, CT. United States of America

T +1 860 767 2562
info@brandtech.com
www.brandtech.com