

Vacuomètre DVR 2pro

[Lien vers le site web](#)



Description du produit

Le DVR 2pro est un vacuomètre polyvalent pour la mesure de la pression atmosphérique jusqu'à 1 mbar. Toutes les pièces en contact avec le vide sont en matériaux résistants chimiquement. Il supporte ainsi une utilisation dans les conditions de laboratoire les plus difficiles. La grande précision et le grand écran du DVR 2 ont été repris pour la version "pro". L'une des améliorations est l'alimentation avec une pile 9 V classique. L'emplacement de celle-ci est facilement accessible à l'arrière avec ouverture facile. Plusieurs types de connectiques sont disponibles l'une installation au laboratoire.

Caractéristiques

- amélioration des réglages de durée d'autoextinction et de rafraichissement de la mesure pour une plus grande durée de vie de la batterie
- grand écran à affichage analogique et numérique permettant une indication de tendance et une mesure précise
- affichage de la mesure en mbar, hPa ou Torr pour éviter la conversion
- différents types de connectique et le support pour statif permettent l'utilisation dans toutes les applications
- capteur capacitif en céramique alliés à d'autres matériaux résistants chimiquement pour une grande précision et stabilité dans le temps

Référence de commande

Désignation	Tension fréquence nominales	Type de fiche secteur	Référence
DVR 2pro	9 V DC		20682906

Livraison

Vacuomètre avec capteur de vide et batterie intégrés, prêt à l'emploi. Livré avec barre pour montage sur statif et mode d'emploi.

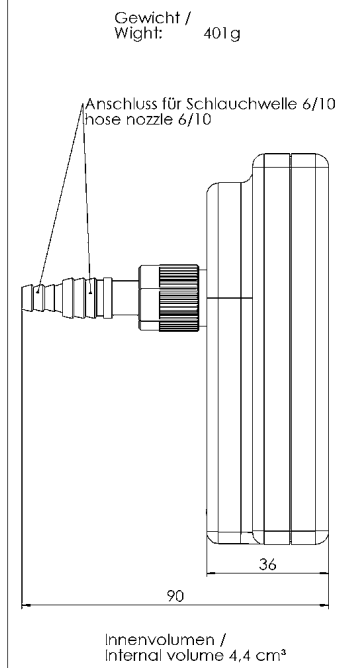
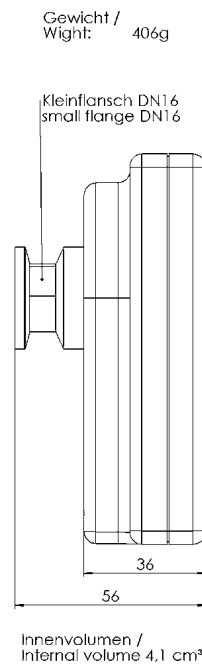
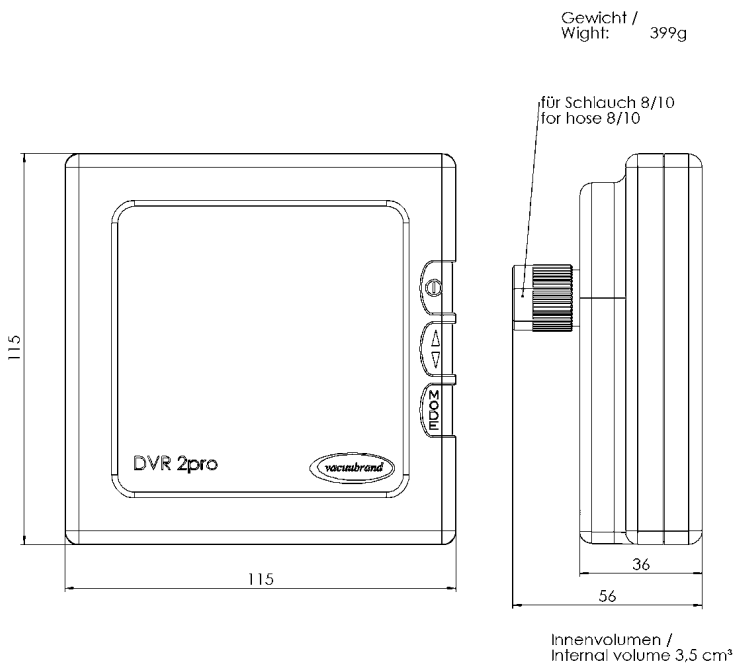
Accessoires

- Tuyau à vide caoutchouc DN 8 mm (20686001)

Caractéristiques techniques

Gamme de mesure (mbar)	1060 - 1 mbar
Gamme de mesure (torr)	795 - 1 torr
Principe de mesure	Membrane en céramique d'alumine, capacitif, ind. du gaz, mesure absolue
Précision de mesure	< +/- 1 mbar/hPa/torr / +/- 1 chiffre (après ajustage, à temp. constante)
Capteur de pression	Integr.
Dérive de température	< 0.15 mbar/hPa/0.11 torr /K
Raccord de commande	Petite bride KF DN 16, PTFE raccord tuyau 10/8 mm, embout DN 6/10 mm
Température ambiante maxi admissible (service)	10 - 40 °C
Température ambiante maxi admissible (stockage)	-10 - 60 °C
température du milieu gazeux (fonctionnement en continu)	40 °C
Temp. Max. fluide pompé temps court	80 °C
Arrêt automatique	Sélect.: 1-600 min. (config. d'usine: 5 min.) ou fonctionnement continu
Cycle de mesure	Sélectionnable : automatique ou 1 x par 3s, 1 x par 1 s, 3 x par 1s
Unité d'alimentation électrique	Pile 9 V
Durée de vie typique de la batterie	4.000 h, stand-by: 30.000 h
Matériau du boîtier	Boîtier en plastique stable avec bonne résistance aux produits chimiques
Classe de protection IP selon IEC 60529	IP 40
Dimensions (L x P x H)	115 x 115 x 90 mm
Poids	0.4 kg
Certification NRTL	Non

Plan de masse



Alle Maße / all dimensions (mm)

VACUUBRAND DVR 2pro
Version 2017/07/25

VACUUBRAND GMBH + CO KG
P.O. Box 1664
97877 Wertheim
T +49 9342 808 5550
F +49 9342 808 5555

info@vacuubrand.com
www.vacuubrand.com

VACUUBRAND®

VACUUBRAND is part of the Brand group, a manufacturer of high-quality and innovative laboratory equipment and vacuum technology with a global team of approx. 1,000 employees.

With highly motivated and qualified employees, we manufacture the world's most comprehensive product family for vacuum generation, measurement and control for the rough and fine vacuum range in the laboratory.

All with one goal:

Enabling our customers to run reliable, safe and efficient processes. This is why we commit ourselves to continuous innovation, first-class performance, and outstanding quality.

Engineering excellence is central to our ability to deliver products and solutions renowned for their quality, durability, and reliability. Innovative technology, high quality materials and extensive testing deliver unmatched performance - engineered and manufactured in Germany.

Together with you, our experts will find the best solution for your application and provide you with first-class service along the way.

BRAND (Shanghai) Trading Co., Ltd.
Shanghai, China

T +86 21 6422 2318
info@brand.com.cn
china.brand.com.cn

BRAND Scientific Equipment Pvt. Ltd.
Mumbai, India

T +91 22 42957790
customersupport@brand.co.in
www.brand.co.in

BRANDTECH® Scientific, Inc.
Essex, CT. United States of America

T +1 860 767 2562
info@brandtech.com
www.brandtech.com