

Pompe à membrane « chimie » MV 10C EX VARIO

Lien vers le site web



Description du produit

Avec les nouvelles pompes à membrane « chimie » ATEX VARIO® et les nouveaux -système de vide, il est possible de réguler avec précision le point de fonctionnement par asservissement du régime. Pour la régulation du vide les pompes VARIO® disposent d'un raccordement supplémentaire de commande. Le régulateur de vide VACUU-SELECT en option avec jauge à vide ATEX et Connection Box 100 permettent une évaporation entièrement automatique sans introduction de paramètres ni programmation des processus. Avec la régulation adaptative, le système détecte de lui-même le point d'ébullition et adapte le vide en permanence à la pression de vapeur. Le régulateur de vide et Connection Box 100 ne sont pas installés en zone à risque d'explosion.

Caractéristiques

- tous les avantages des pompes à membrane « chimie » ATEX
- VARIO®: processus de courte durée grâce au procédé VARIO® de régulation du vide sans hystérésis
- VARIO®: la pompe VARIO® tourne au régime optimal en fonction du besoin, la dépense énergétique est minimale, l'entretien est moins fréquent, le fonctionnement plus silencieux
- VARIO®: Régulateur de vide CVC 3000 (en option) pour une régulation du vide précise et une automatisation complète des processus
- Jauge à vide ATEX et Connection Box 100 pour une installation facile - Un seul fournisseur pour l'ensemble

Référence de commande

| Désignation | Tension fréquence nominales | Type de fiche secteur | Référence |
|-----------------|-------------------------------|-----------------------|-----------|
| MV 10C EX VARIO | 230 V 50 Hz | Cordons ouverts | 20696946 |

Livraison

Groupe de pompage livré monté, prêt à l'emploi, avec mode d'emploi, avec deux câbles (deux moteurs). Le client doit prévoir de fournir les diviseurs avec protection contre les chocs pour les pièces de verre. Commande du régime par boucle de courant 4–20 mA (4 mA = 0 t/min, 20 mA = 1500 t/min). Ligne de signal de commande et cordon secteur de 10 m, chacun avec conducteurs ouverts.

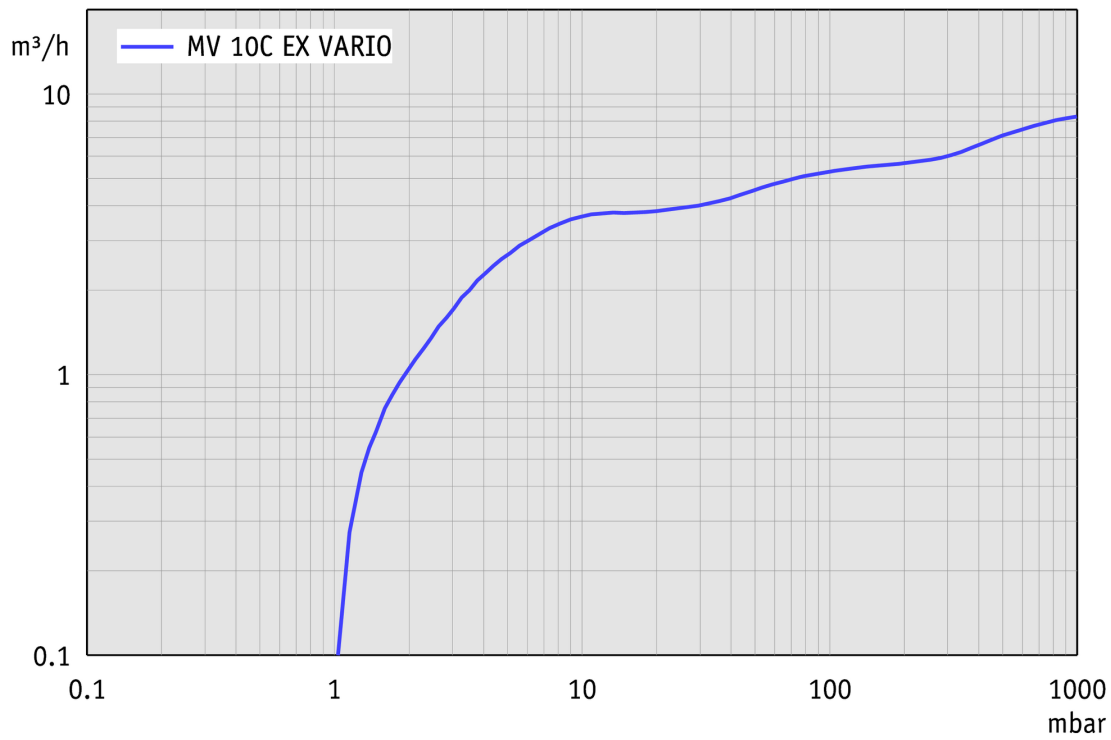
Accessoires

- TBoîte de connexion pour pompes ATEX VARIO terminal box Connection Box 100 (20635435)
- Capteur de vide DMP 331i KF DN 16 (20635423)
- Capteur de vide Cerabar PMP21 KF DN 16 (20635424)
- Régulateur CVC 3000 (20635028)
- Tuyau PTFE (antistatique) à petites brides KF DN 16 (20686031)
- Tuyau PTFE (antistatique) à petites brides KF DN 25 (20686033)
- Module I/O analogique IN 4-20 mA/OUT 0-10 V VACUU-BUS® VACUU-BUS® (20635425)
- Amplificateur séparateur, pour la connexion de pompe VARIO ATEX Isolating amplifier 0-10V/4-20mA EX (20635426)
- Amplificateur séparateur alimentation/entrée Ex-i (20635427)
- (20612090)
- Câble VACUU-BUS, 2 m VACUU-BUS® (20612462)

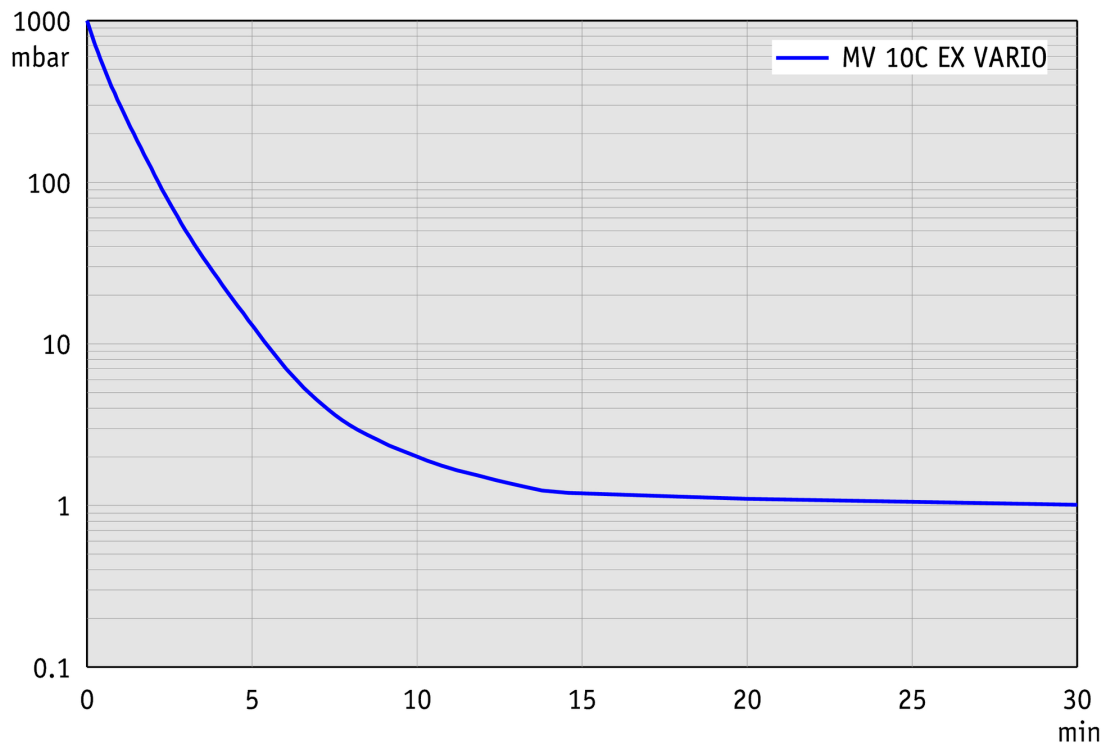
Caractéristiques techniques

| | |
|--|--|
| Débit maximale 50 Hz (mbar) | 8.1 m ³ /h |
| Vide limite | 2 mbar / 1.5 torr |
| Vide limite avec lest d'air | 10 mbar / 7.5 torr |
| Nombre de cylindres | 8 |
| Nombre de d'étages | 4 |
| Type d'affichage / de contrôleur de vide | sans contrôleur |
| Température ambiante maxi admissible (service) | 10 - 40 °C |
| Température ambiante maxi admissible (stockage) | -10 - 60 °C |
| Pression max. à l'échappement (abs.) | 1.1 bar |
| Raccord côté aspiration | Petite bride KF DN 25 |
| Raccord côté pression | Petite bride KF DN 16 |
| Puissance nominale du moteur | 0.5 kW |
| Plage de vitesse de rotation | 30 - 1500 min ⁻¹ |
| Vitesse de rotation nominale 50/60 Hz | 1500 min ⁻¹ |
| Classe de protection IP selon IEC 60529 | IP 54 |
| Dimensions (L x P x H) | 560 mm x 457 mm x 410 mm |
| Poids | 61 kg |
| Bruit (niveau de pression acoustique) en dBA à 50 Hz ou 1500 tr/min/ 62% (VARIO)/1500 tr/min (VARIO-SP)/12500 Upm (VACUU-PURE®) | 42 dBA |
| Conformité ATEX | Chambre de détente (gaz pompés): II 2G Ex h IIC T3 Gb X Environnement avec balayage gaz inerte: II 2G Ex h IIB T4 Gb X Environnement sans balayage gaz inerte: II 3G Ex h IIB T4 Gc X Motor: II 2G Ex db IIB T4 Gb |
| Certification NRTL | Non |

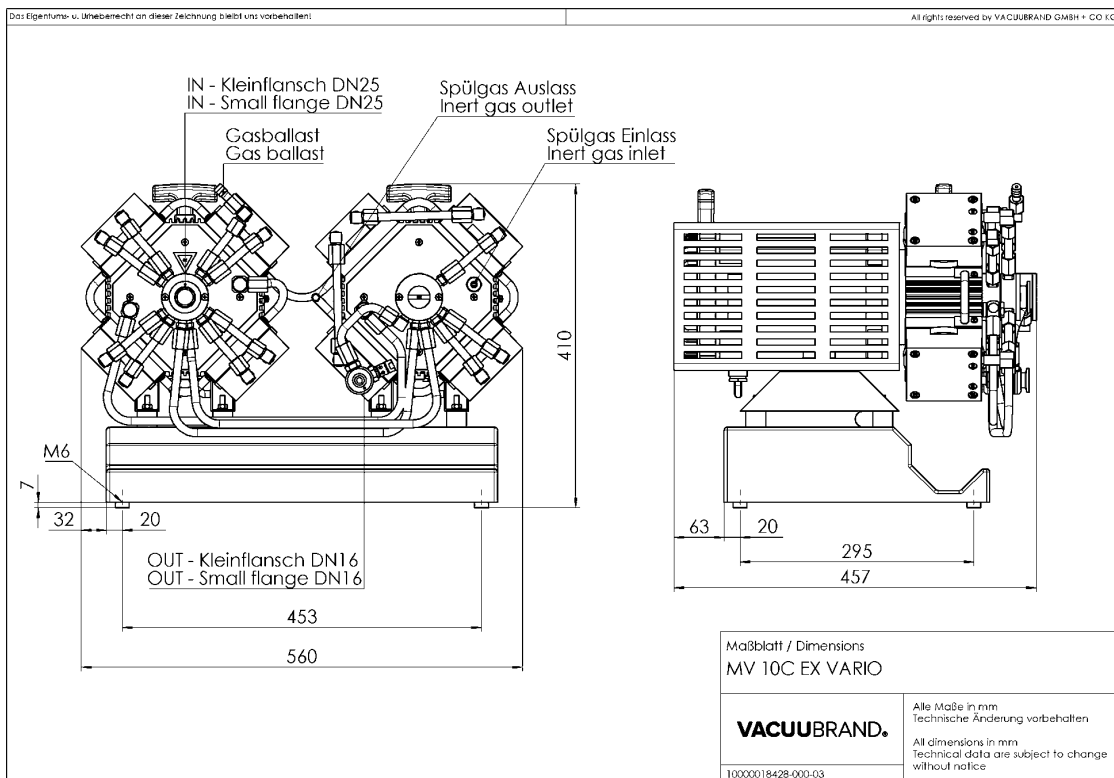
Courbe débit à 50 Hz



Courbe de pompage à 50 Hz (réservoir 100l)



Plan de masse



VACUUBRAND GMBH + CO KG
P.O. Box 1664
97877 Wertheim
T +49 9342 808 5550
F +49 9342 808 5555

info@vacuubrand.com
www.vacuubrand.com

VACUUBRAND®

VACUUBRAND is part of the Brand group, a manufacturer of high-quality and innovative laboratory equipment and vacuum technology with a global team of approx. 1,000 employees.

With highly motivated and qualified employees, we manufacture the world's most comprehensive product family for vacuum generation, measurement and control for the rough and fine vacuum range in the laboratory.

All with one goal:

Enabling our customers to run reliable, safe and efficient processes. This is why we commit ourselves to continuous innovation, first-class performance, and outstanding quality.

Engineering excellence is central to our ability to deliver products and solutions renowned for their quality, durability, and reliability. Innovative technology, high quality materials and extensive testing deliver unmatched performance - engineered and manufactured in Germany.

Together with you, our experts will find the best solution for your application and provide you with first-class service along the way.

BRAND (Shanghai) Trading Co., Ltd.
Shanghai, China

T +86 21 6422 2318
info@brand.com.cn
china.brand.com.cn

BRAND Scientific Equipment Pvt. Ltd.
Mumbai, India

T +91 22 42957790
customersupport@brand.co.in
www.brand.co.in

BRANDTECH® Scientific, Inc.
Essex, CT. United States of America

T +1 860 767 2562
info@brandtech.com
www.brandtech.com