

Système d'aspiration de fluide BVC professional G

Lien vers le site web



Description du produit

Le Biochem-VacuuCenter BVC professionnel est destiné à l'aspiration des liquides biologiques dans des conditions supérieures de confort et de sécurité, notamment en présence de produits présentant des risques pour la santé. Le détecteur de niveau sans contact surveille le remplissage de la bouteille et évite tout débordement. Le cycle de désinfection par aspiration de liquide dans le tuyau est prévu après l'arrêt de la pompe, dans le cadre d'une sécurité accrue. Le risque de contamination et d'accident pendant les déplacements est réduit grâce aux raccords rapides à clapets anti-retour montés en standard avec le flacon PP de 4 litres. Le BVC professionnel G avec le flacon 2 l en verre borosilicaté avec film de protection plastique permet de travailler avec des produits de désinfection agressifs (les raccords rapides sont alors en option).

Caractéristiques

- avec tous les avantages du BVC control
- capteur de niveau sans contact pour la surveillance électronique du remplissage du flacon
- routine de désinfection pour le tuyau par aspiration de liquide après l'arrêt de la pompe
- raccord rapide avec clapet anti-retour en PVDF (en option sur le BVC professionnel G) pour un travail confortable et un changement sécurisé du flacon par ex. avec des produits à risque biologique
- pour un travail professionnel et une intégration parfaites dans des procédures de sécurité existantes

Référence de commande

Désignation	Tension fréquence nominales	Type de fiche secteur	Référence
BVC professional G	230 V 50-60 Hz	UK, IN	20727502

Livraison

Systèmes d'aspiration de liquide complet avec une pompe à membrane puissante, flacon de récupération, puissance d'aspiration réglable par panneau tactile, capteur de niveau sans contact et pognée d'aspiration VHC^{PRO}, livré prêt à l'emploi avec manuel d'utilisation.

Accessoires

- VacuuHandControl VHC^{PRO} (20688061)
- Flacon BVC en verre 2 l BVC (20635809)
- Flacon collecteur en verre 2L, avec bouchon brute BVC (20635871)
- Portoir pour VacuuHandControl VHC^{PRO} VHC^{PRO} (20635680)
- Adaptateur à 8 canaux pour pointes de pipette pour VacuuHandControl VHC^{PRO} BVC (20635679)
- BVC shuttle BVC shuttle (20696880)

Caractéristiques techniques

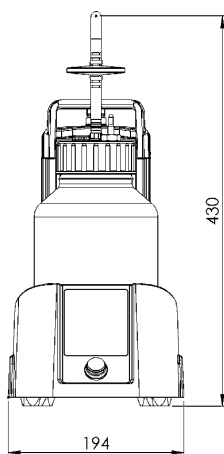
Débit maximale de la pompe à vide 50 Hz (mbar)	0.7 m ³ /h
Débit maximale de la pompe à vide 60 Hz (cfm)	0.7 cfm
Vide limite	150 mbar / 112 torr
Nombre de cylindres	1
Nombre de d'étages	1
Type d'affichage / de contrôleur de vide	Panneau tactile
Bouteille de collecte	2l verre
Température ambiante maxi admissible (service)	10 - 40 °C
Température ambiante maxi admissible (stockage)	-10 - 60 °C
Pression max. à l'échappement (abs.)	1.1 bar
Raccord côté aspiration	Poignée d'aspiration
Raccord côté pression	Embout cranté DN 8 mm / Silencieux
Puissance nominale du moteur	0.04 kW
Vitesse de rotation nominale 50/60 Hz	1500/1800 min ⁻¹
Classe de protection IP selon IEC 60529	IP 40
Dimensions (L x P x H)	408 mm x 194 mm x 430 mm
Poids	8.1 kg
Bruit (niveau de pression acoustique) en dBA à 50 Hz ou 1500 tr/min/ 62% (VARIO)/1500 tr/min (VARIO-SP)/12500 Upm (VACUU-PURE®)	49 dBA
Certification NRTL	Non

Plan de masse

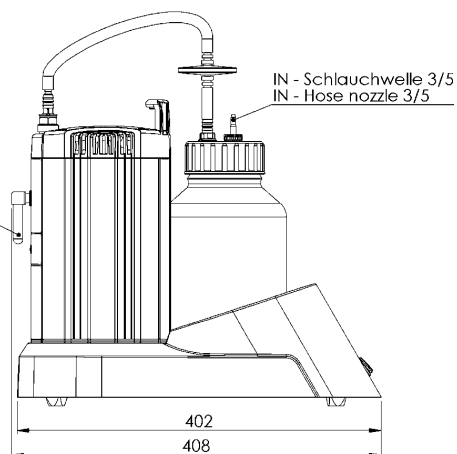


Das Eigenklima- u. Urheberrecht an dieser Zeichnung bleibt uns vorbehalten!

All rights reserved by VACUUBRAND GMBH + CO KG



OUT - Schalldämpfer
OUT - Silencer



Maßblatt / Dimensions
BVC professional G

VACUUBRAND.

Alle Maße in mm
Technische Änderung vorbehalten

All dimensions in mm
Technical data are subject to change
without notice

10000018664-000-02

VACUUBRAND GMBH + CO KG
P.O. Box 1664
97877 Wertheim
T +49 9342 808 5550
F +49 9342 808 5555

info@vacuubrand.com
www.vacuubrand.com

VACUUBRAND®

VACUUBRAND is part of the Brand group, a manufacturer of high-quality and innovative laboratory equipment and vacuum technology with a global team of approx. 1,000 employees.

With highly motivated and qualified employees, we manufacture the world's most comprehensive product family for vacuum generation, measurement and control for the rough and fine vacuum range in the laboratory.

All with one goal:

Enabling our customers to run reliable, safe and efficient processes. This is why we commit ourselves to continuous innovation, first-class performance, and outstanding quality.

Engineering excellence is central to our ability to deliver products and solutions renowned for their quality, durability, and reliability. Innovative technology, high quality materials and extensive testing deliver unmatched performance - engineered and manufactured in Germany.

Together with you, our experts will find the best solution for your application and provide you with first-class service along the way.

BRAND (Shanghai) Trading Co., Ltd.
Shanghai, China

T +86 21 6422 2318
info@brand.com.cn
china.brand.com.cn

BRAND Scientific Equipment Pvt. Ltd.
Mumbai, India

T +91 22 42957790
customersupport@brand.co.in
www.brand.co.in

BRANDTECH® Scientific, Inc.
Essex, CT. United States of America

T +1 860 767 2562
info@brandtech.com
www.brandtech.com