

# Groupe de pompage VARIO® PC 3016 NT VARIO

Lien vers le site web



## Description du produit

Ces pompes puissantes ont un débit particulièrement élevé. Les groupes de pompage VARIO® régulent le vide avec une extrême précision par variation de la vitesse moteur de la pompe. Le régulateur permet une évaporation entièrement automatique sans la saisie de paramètres par l'utilisateur. Le groupe de pompage PC 3016 NT VARIO offre un concept éprouvé pour l'évaporation de grandes quantités de solvants à point d'ébullition bas. La colonne de condensation permet une récupération des solvants proche de 100 %. Le séparateur à l'aspiration protège la pompe des particules et des liquides. Les pompes NT à huit têtes se distinguent par un fonctionnement particulièrement silencieux et des surfaces externes lisses, faciles à nettoyer.

## Caractéristiques

- VARIO® : adaptation automatique du vide aux conditions d'évaporation du process pour une sécurité accrue du process et un fonctionnement sans surveillance
- débit élevé, même proche de l'excellent vide limite
- Version +EK et PC 3016 NT VARIO : excellente protection de l'environnement avec un récupération efficace des solvants
- temps de process réduit par la régulation très précise (sans hystérésis), même avec de grande quantité de vapeurs
- régulateur de vide CVC 3000 facile à utiliser avec menu en clair

## Référence de commande

Désignation	Tension   fréquence nominales	Type de fiche secteur	Référence
PC 3016 NT VARIO	200-230 V   50-60 Hz	CEE	20741800
PC 3016 NT VARIO	100-120 V   50-60 Hz	US	20741803

## Livraison

Groupe de pompage livré complet, prêt à l'emploi, avec manuel d'utilisation

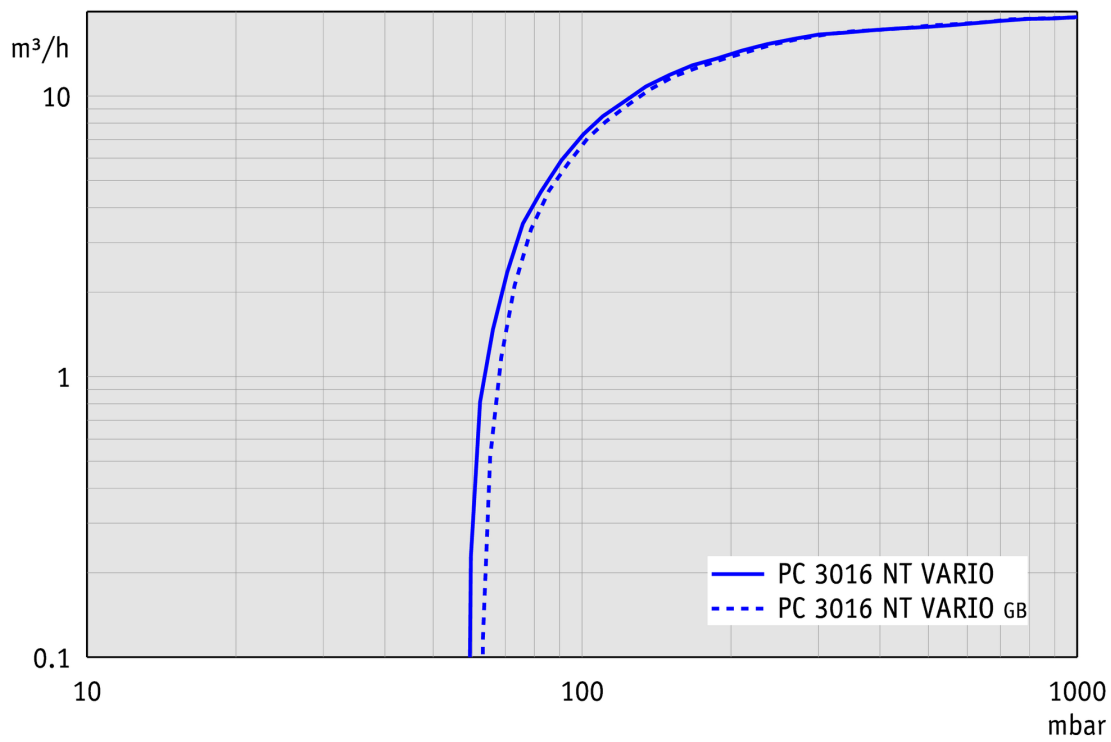
## Accessoires

- Collier de serrage pour petite bride KF DN 20/25 (20660001)
- Anneau de centrage universel pour petite bride KF DN 20/25 (20660196)
- Tuyau à vide PVC avec armature spiralée intérieure, à petites brides KF DN 25 (20686021)
- Capteur de niveau de remplissage pour ballon rond 500 ml (20699908)
- Électrovanne de gestion de l'eau de refroidissement VKW-B (20674220)
- Vanne de rentrée d'air VB M-B (20674217)

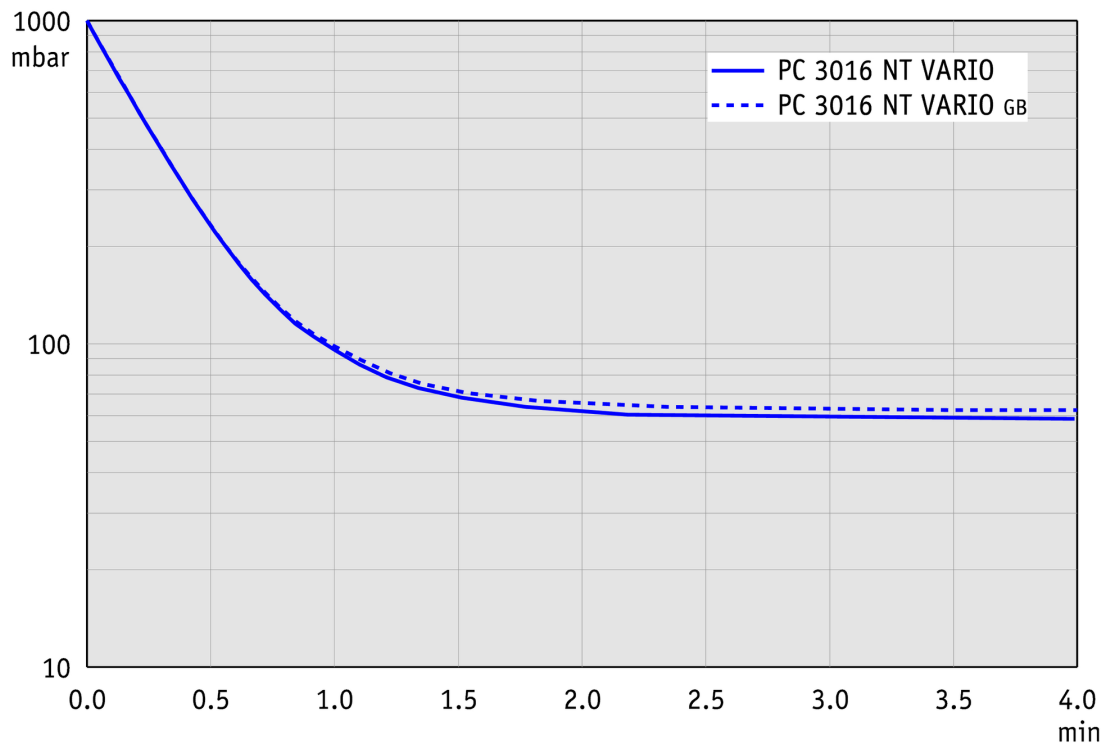
## Caractéristiques techniques

Débit maximale 50 Hz (mbar)	19.3 m <sup>3</sup> /h
Débit maximale 60 Hz (cfm)	11.4 cfm
Vide limite	70 mbar / 53 torr
Vide limite avec lest d'air	100 mbar / 75 torr
Nombre de cylindres	8
Nombre de d'étages	1
Type d'affichage / de contrôleur de vide	CVC 3000
Température ambiante maxi admissible (service)	10 - 40 °C
Température ambiante maxi admissible (stockage)	-10 - 60 °C
Pression max. à l'échappement (abs.)	1.1 bar
Raccord côté aspiration	Petite bride KF DN 25 / embout DN 15 mm
Raccord côté pression	Embout DN 8-10 mm
Raccord de l'eau de refroidissement	2 x embout DN 6-8 mm
Puissance nominale du moteur	0.53 kW
Plage de vitesse de rotation	30 - 2400 min <sup>-1</sup>
Classe de protection IP selon IEC 60529	IP 40
Dimensions (L x P x H)	616 mm x 387 mm x 420 mm
Poids	29.7 kg
Bruit (niveau de pression acoustique) en dBA à 50 Hz ou 1500 tr/min/ 62% (VARIO)/1500 tr/min (VARIO-SP)/12500 Upm (VACUU-PURE®)	47 dBA
Certification NRTL	Non

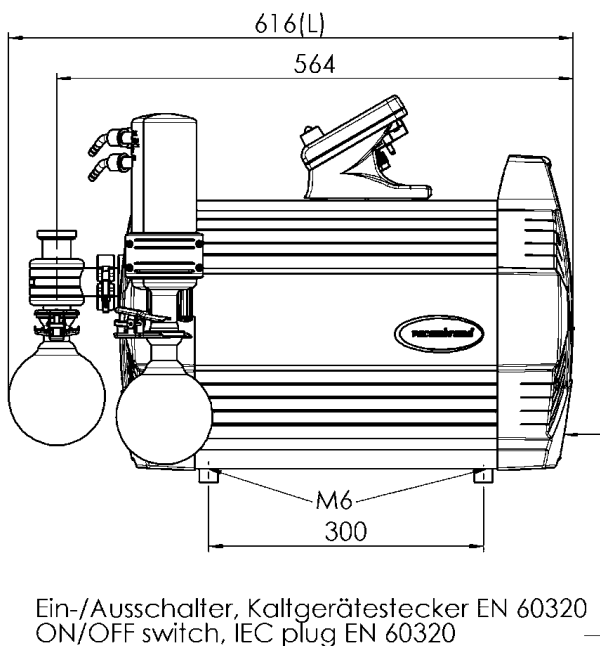
Courbe débit à 50 Hz



Courbe de pompage à 50 Hz (réservoir 100l)

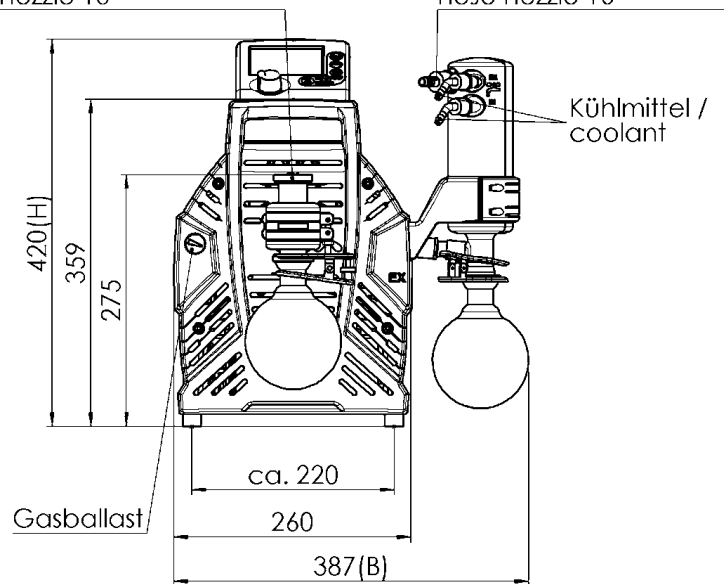


## Plan de masse



IN - KF 25 / Schlauchwelle 15  
hose nozzle 15

EX - Schlauchwelle 10 /  
hose nozzle 10



Alle Maße / all dimensions (mm)

VACUUBRAND PC 3010 NT VARIO, PC 3012 NT VARIO, PC 3016 NT VARIO  
Version 2012/04/23

VACUUBRAND GMBH + CO KG  
P.O. Box 1664  
97877 Wertheim  
T +49 9342 808 5550  
F +49 9342 808 5555

info@vacuubrand.com  
www.vacuubrand.com

**VACUUBRAND®**

VACUUBRAND is part of the Brand group, a manufacturer of high-quality and innovative laboratory equipment and vacuum technology with a global team of approx. 1,000 employees.

With highly motivated and qualified employees, we manufacture the world's most comprehensive product family for vacuum generation, measurement and control for the rough and fine vacuum range in the laboratory.

**All with one goal:**

Enabling our customers to run reliable, safe and efficient processes. This is why we commit ourselves to continuous innovation, first-class performance, and outstanding quality.

Engineering excellence is central to our ability to deliver products and solutions renowned for their quality, durability, and reliability. Innovative technology, high quality materials and extensive testing deliver unmatched performance - engineered and manufactured in Germany.

Together with you, our experts will find the best solution for your application and provide you with first-class service along the way.

BRAND (Shanghai) Trading Co., Ltd.  
Shanghai, China

T +86 21 6422 2318  
info@brand.com.cn  
china.brand.com.cn

BRAND Scientific Equipment Pvt. Ltd.  
Mumbai, India

T +91 22 42957790  
customersupport@brand.co.in  
www.brand.co.in

BRANDTECH® Scientific, Inc.  
Essex, CT. United States of America

T +1 860 767 2562  
info@brandtech.com  
www.brandtech.com