

# Systèmes de pompages « chimie » MD 12C NT +EK

Lien vers le site web



## Description du produit

Ces systèmes de vide "chimie" conviennent à un grand nombre d'application d'aspiration, d'évaporation, de pompage de gaz et vapeurs. Ils présentent des débits particulièrement élevés et remplissent des exigences élevées par exemple pour l'évaporation des solvants à haut point d'ébullition. La pompe de base MD 12C NT, puissante et de construction compacte, atteint un excellent vide, y compris avec lest d'air. L'accent est mis tout particulièrement sur la compatibilité chimique et permet une utilisation quasi universelle en chimie et pharmacie. La colonne de condensation au refoulement (EK) particulièrement efficace et compacte. Elle permet une récupération proche de 100 % des solvants, pour le recyclage et la protection de l'environnement. Le système de vide peut être équipé avec un séparateur à l'aspiration (AK) pour améliorer la protection de la pompe contre les particules et les liquides.

## Caractéristiques

- excellente résistance chimique et tolérance aux condensats
- temps de process réduit grâce au débit élevé, même près du vide limite
- sans vibration, très silencieux
- très bon vide limite même avec lest d'air
- excellent respect de l'environnement par une récupération efficace des solvants.

## Référence de commande

Désignation	Tension   fréquence nominales	Type de fiche secteur	Référence
MD 12C NT +EK	200-230 V   50-60 Hz	CEE	20743500

## Livraison

Groupe de pompage livré complet, prêt à l'emploi, avec manuel d'utilisation

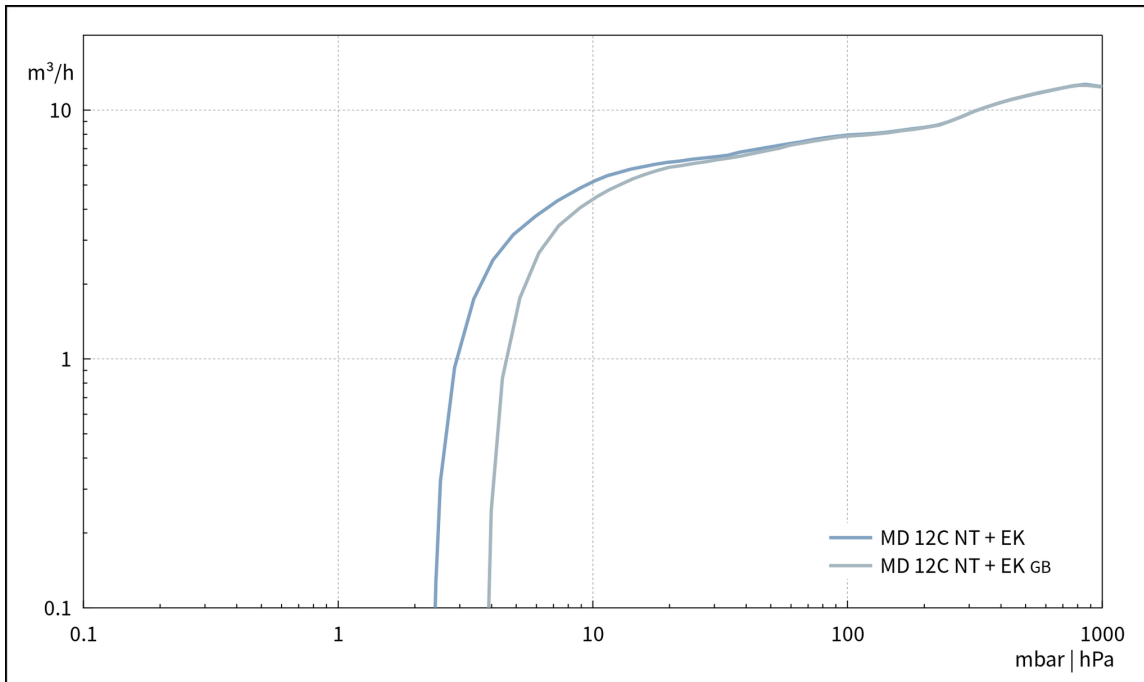
## Accessoires

- Silencieux avec tuyau 5cm DN 8-10mm (20636588)
- Collier de serrage pour petite bride KF DN 20/25 (20660001)
- Anneau de centrage universel pour petite bride KF DN 20/25 (20660196)
- Tuyau à vide PVC avec armature spiralée intérieure, à petites brides KF DN 25 (20686021)
- Petite bride à embout KF DN 25 / DN 10 mm (20662807)
- Tuyau à vide caoutchouc DN 10 mm (20686002)

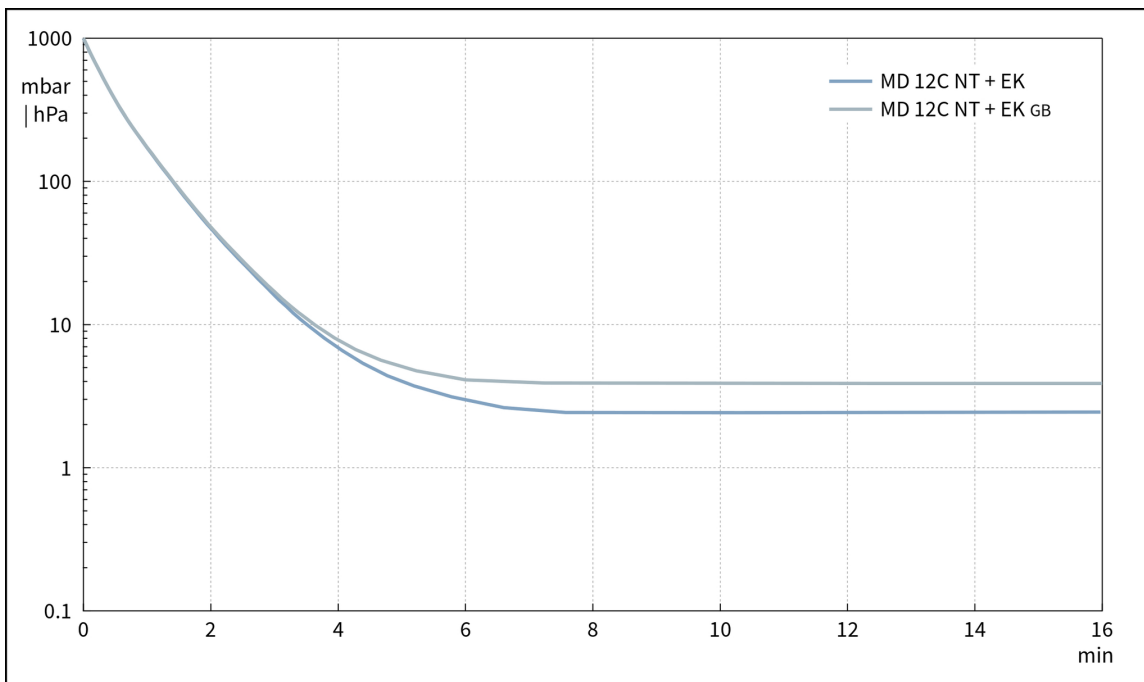
## Caractéristiques techniques

Débit maximale 50 Hz (mbar)	12 m <sup>3</sup> /h
Débit maximale 60 Hz (cfm)	7.0 cfm
Vide limite	2 mbar / 1.5 torr
Vide limite avec lest d'air	4 mbar / 3 torr
Nombre de cylindres	8
Nombre de d'étages	3
Température ambiante maxi admissible (service)	10 - 40 °C
Température ambiante maxi admissible (stockage)	-10 - 60 °C
Pression max. à l'échappement (abs.)	1.1 bar
Raccord côté aspiration	Petite bride KF DN 25
Raccord côté pression	Embout DN 8-10 mm
Raccord de l'eau de refroidissement	2 x embout DN 6-8 mm
Puissance nominale du moteur	0.53 kW
Vitesse de rotation nominale 50/60 Hz	1650 min <sup>-1</sup>
Classe de protection IP selon IEC 60529	IP 40
Dimensions (L x P x H)	528 mm x 387 mm x 395 mm
Poids	28.4 kg
Bruit (niveau de pression acoustique) en dBA à 50 Hz ou 1500 tr/min/ 62% (VARIO)/1500 tr/min (VARIO-SP)/12500 Upm (VACUU-PURE®)	50 dBA
Conformité ATEX	II 3/- G Ex h IIC T3 Gc X Internal Atm. only
Certification NRTL	Non

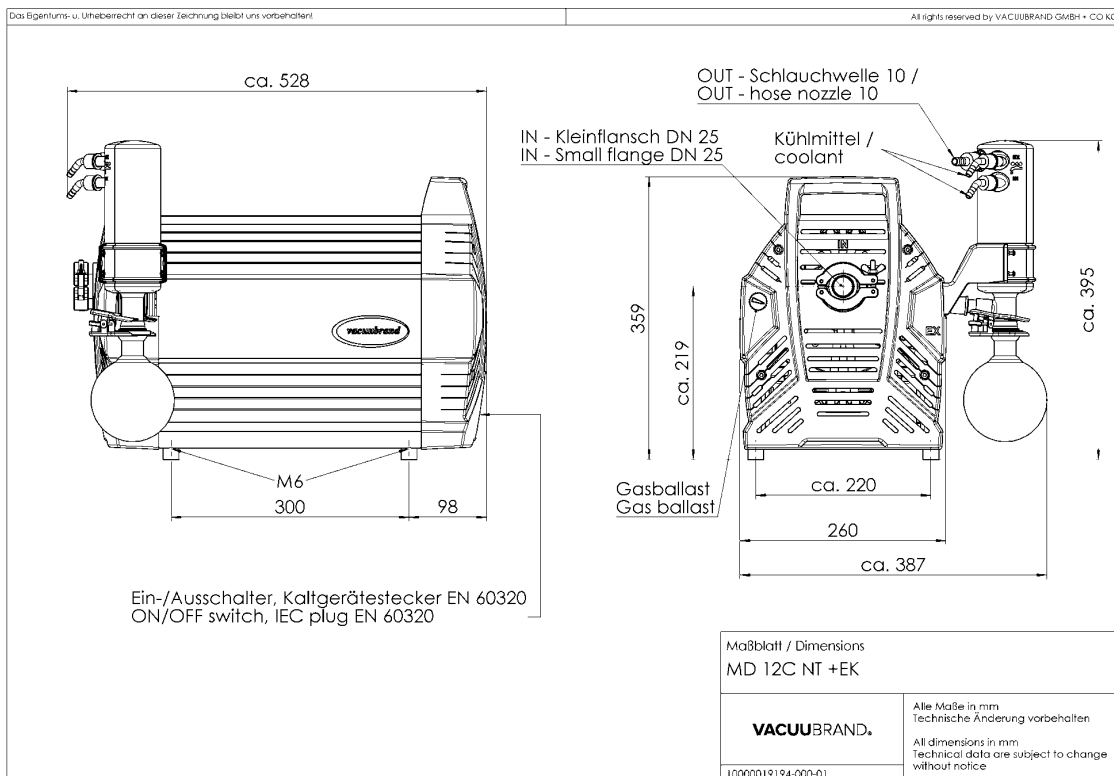
Courbe débit à 50 Hz



Courbe de pompage à 50 Hz (réservoir 100l)



## Plan de masse



VACUUBRAND GMBH + CO KG  
P.O. Box 1664  
97877 Wertheim  
T +49 9342 808 5550  
F +49 9342 808 5555

info@vacuubrand.com  
www.vacuubrand.com

**VACUUBRAND®**

VACUUBRAND is part of the Brand group, a manufacturer of high-quality and innovative laboratory equipment and vacuum technology with a global team of approx. 1,000 employees.

With highly motivated and qualified employees, we manufacture the world's most comprehensive product family for vacuum generation, measurement and control for the rough and fine vacuum range in the laboratory.

**All with one goal:**

Enabling our customers to run reliable, safe and efficient processes. This is why we commit ourselves to continuous innovation, first-class performance, and outstanding quality.

Engineering excellence is central to our ability to deliver products and solutions renowned for their quality, durability, and reliability. Innovative technology, high quality materials and extensive testing deliver unmatched performance - engineered and manufactured in Germany.

Together with you, our experts will find the best solution for your application and provide you with first-class service along the way.

BRAND (Shanghai) Trading Co., Ltd.  
Shanghai, China

T +86 21 6422 2318  
info@brand.com.cn  
china.brand.com.cn

BRAND Scientific Equipment Pvt. Ltd.  
Mumbai, India

T +91 22 42957790  
customersupport@brand.co.in  
www.brand.co.in

BRANDTECH® Scientific, Inc.  
Essex, CT. United States of America

T +1 860 767 2562  
info@brandtech.com  
www.brandtech.com