

Pompe à membrane, moteur à large plage (commutable) ME 1

Lien vers le site web



Description du produit

La filtration sous vide est une application fréquente pour la préparation d'échantillon en chimie, microbiologie, contrôle des eaux usées et d'autres process analytiques. Grâce à leur fonctionnalité conviviale, leur compacité et leur puissance, les nouvelles pompes à membrane ME 1 et ME 1C sont les partenaires idéales pour la filtration monoposte et les dispositifs d'aspirations multiples. Développées sur la technologie éprouvée des pompes à membrane MD 1, ces pompes 100 % sans huile se distinguent par l'exceptionnelle durée de vie de leur membrane. Le design ergonomique avec l'interrupteur sur le dessus de la pompe permet une utilisation aisée. La construction compacte permet de gagner de la place sur la paillasse. Les clapets et membranes en PTFE sont robustes et chimiquement résistants. En option, une vanne manuelle avec vacuomètre permet un réglage précis et continu du débit et du vide limite.

Caractéristiques

- manipulation aisée avec l'interrupteur positionné sur le boîtier
- fonctionnement très silencieux
- encombrement minimum sur la paillasse
- très grande durée de vie des membranes, pratiquement sans entretien
- matériaux en contact avec le fluide: PTFE, aluminium

Référence de commande

Désignation	Tension fréquence nominales	Type de fiche secteur	Référence
ME 1	220-230 V 50-60 Hz 100-115 V 50-60 Hz	Prise de courant non therm. EN 60320	20721005

Livraison

Pompe complète, prête à l'emploi avec manuel d'utilisation

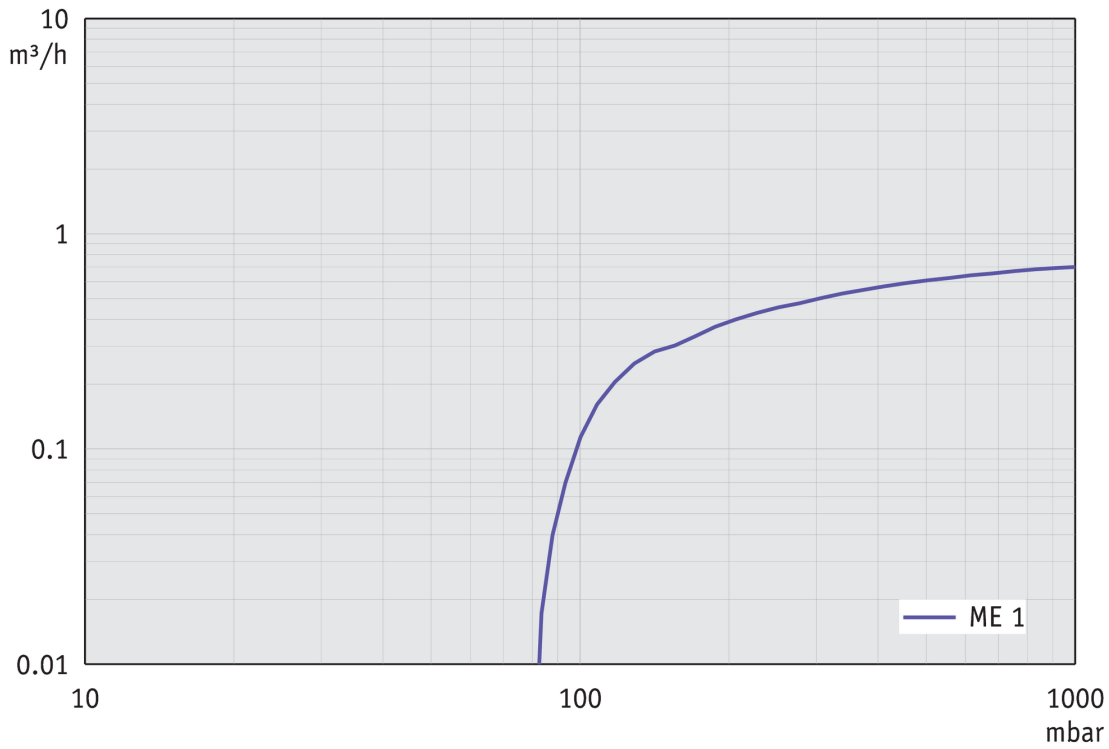
Accessoires

- Tuyau à vide caoutchouc DN 8 mm (20686001)
- Vanne vacuomètre pour le vide ME 1 (20696842)

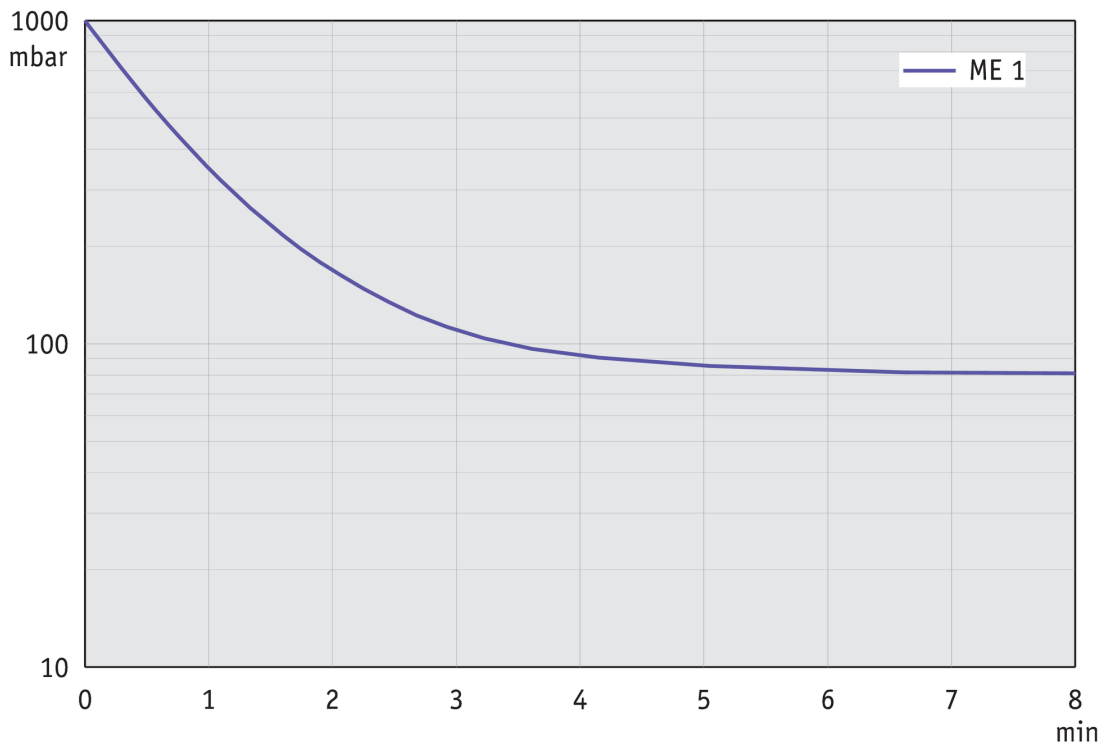
Caractéristiques techniques

Débit maximale 50 Hz (mbar)	0.7 m ³ /h
Débit maximale 60 Hz (cfm)	0.5 cfm
Vide limite	100 mbar / 75 torr
Nombre de cylindres	1
Nombre de d'étages	1
Température ambiante maxi admissible (service)	10 - 40 °C
Température ambiante maxi admissible (stockage)	-10 - 60 °C
Pression max. à l'échappement (abs.)	1.1 bar
Raccord côté aspiration	Embout DN 6-10 mm
Raccord côté pression	Silencieux / G1/8"
Puissance nominale du moteur	0.04 kW
Vitesse de rotation nominale 50/60 Hz	1500/1800 min ⁻¹
Classe de protection IP selon IEC 60529	IP 40
Dimensions (L x P x H)	270 mm x 121 mm x 155 mm
Poids	5.4 kg
Bruit (niveau de pression acoustique) en dBA à 50 Hz ou 1500 tr/min/ 62% (VARIO)/1500 tr/min (VARIO-SP)/12500 Upm (VACUU·PURE®)	49 dBA
Conformité ATEX	II 3/- G Ex h IIC T3 Gc X Internal Atm. only
Certification NRTL	Oui

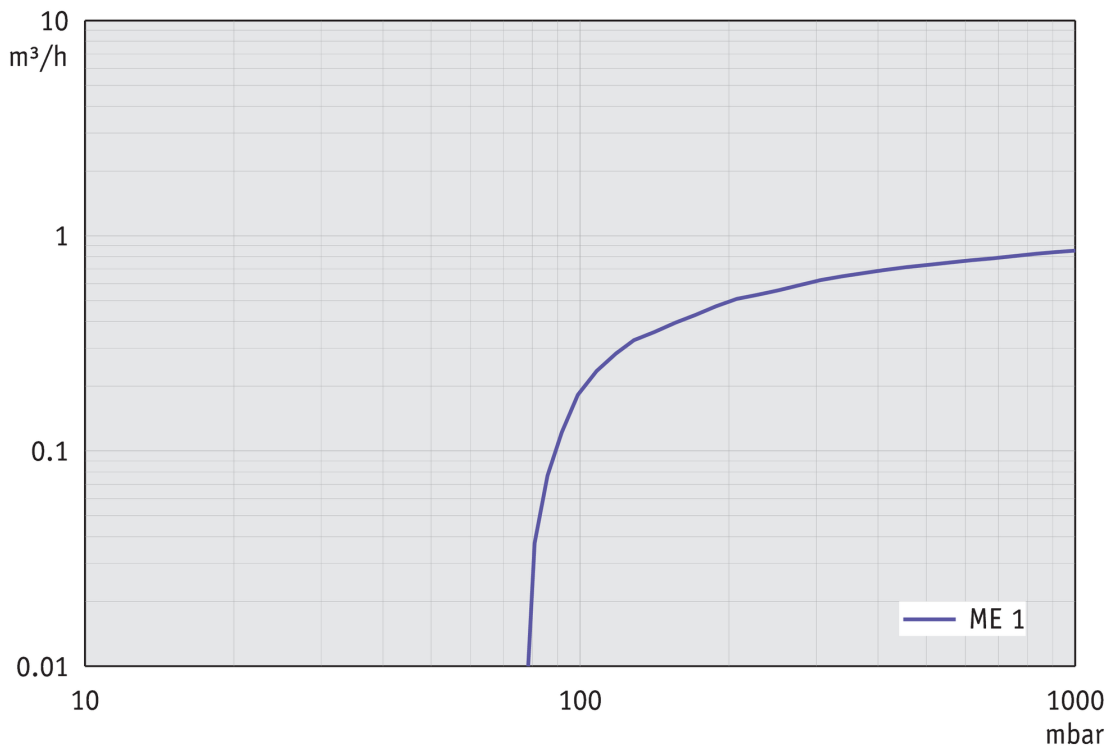
Courbe débit à 50 Hz



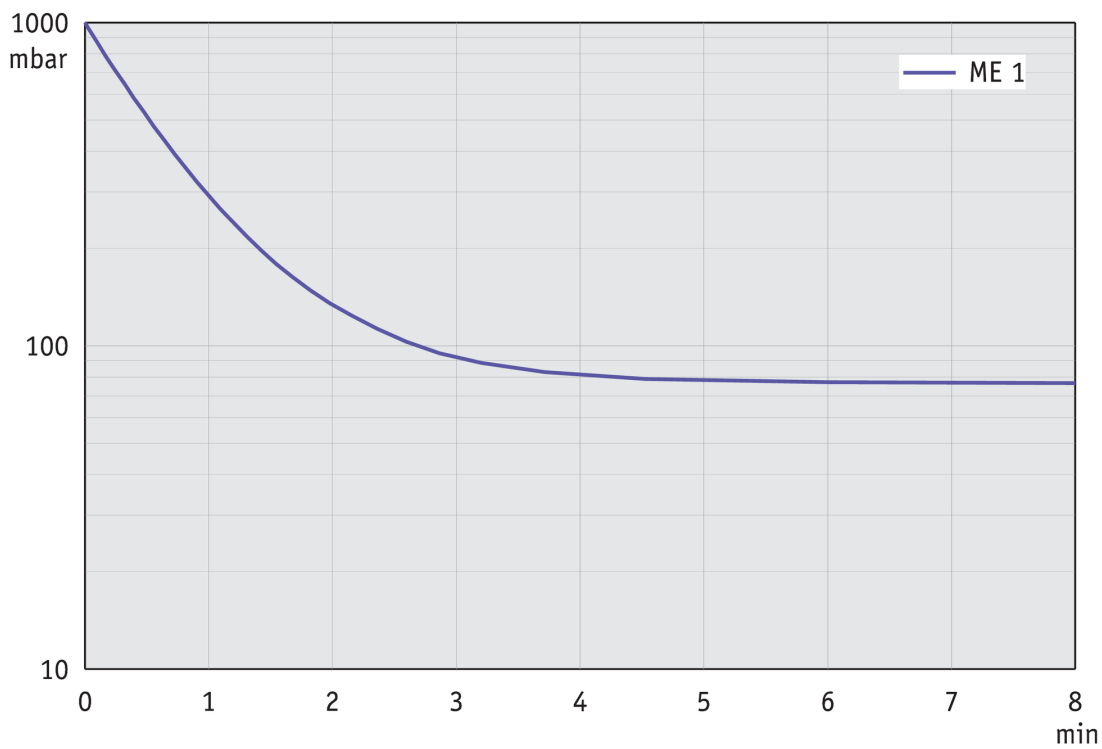
Courbe de pompage à 50 Hz (réservoir 10 l)



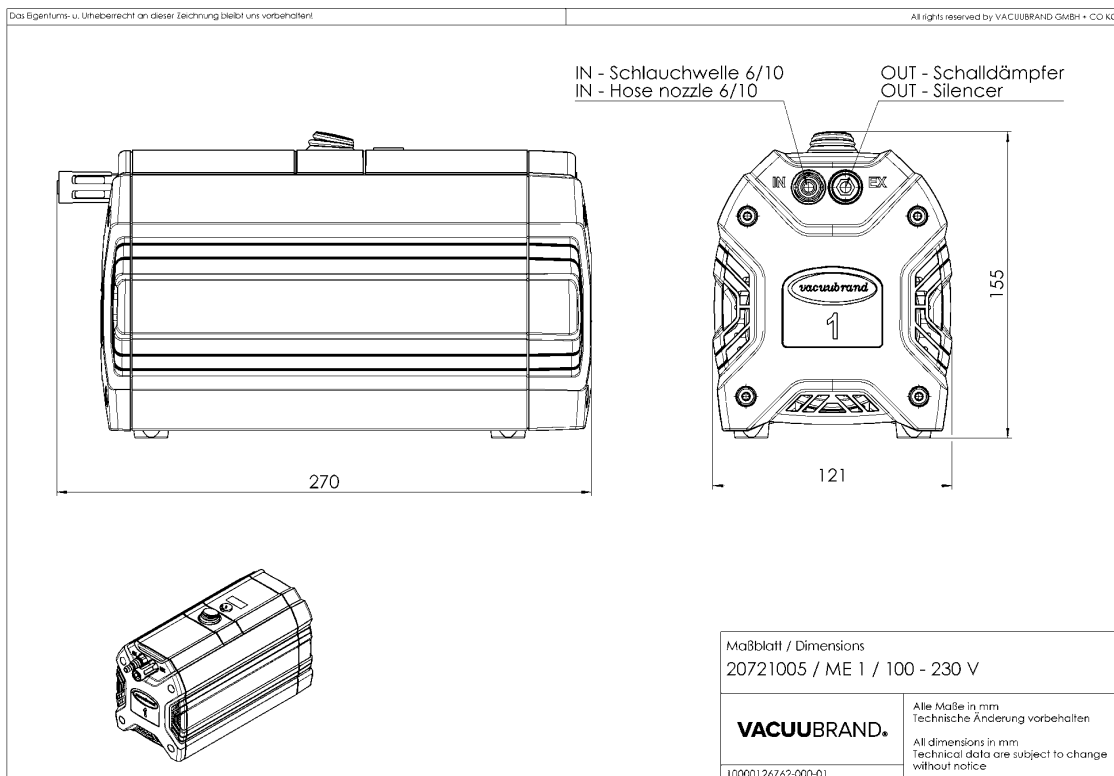
Courbe de débit à 60 Hz



Courbe de pompage à 60 Hz (réservoir 10 l)



Plan de masse



VACUUBRAND GMBH + CO KG
P.O. Box 1664
97877 Wertheim
T +49 9342 808 5550
F +49 9342 808 5555

info@vacuubrand.com
www.vacuubrand.com

VACUUBRAND®

VACUUBRAND is part of the Brand group, a manufacturer of high-quality and innovative laboratory equipment and vacuum technology with a global team of approx. 1,000 employees.

With highly motivated and qualified employees, we manufacture the world's most comprehensive product family for vacuum generation, measurement and control for the rough and fine vacuum range in the laboratory.

All with one goal:

Enabling our customers to run reliable, safe and efficient processes. This is why we commit ourselves to continuous innovation, first-class performance, and outstanding quality.

Engineering excellence is central to our ability to deliver products and solutions renowned for their quality, durability, and reliability. Innovative technology, high quality materials and extensive testing deliver unmatched performance - engineered and manufactured in Germany.

Together with you, our experts will find the best solution for your application and provide you with first-class service along the way.

BRAND (Shanghai) Trading Co., Ltd.
Shanghai, China

T +86 21 6422 2318
info@brand.com.cn
china.brand.com.cn

BRAND Scientific Equipment Pvt. Ltd.
Mumbai, India

T +91 22 42957790
customersupport@brand.co.in
www.brand.co.in

BRANDTECH® Scientific, Inc.
Essex, CT. United States of America

T +1 860 767 2562
info@brandtech.com
www.brandtech.com