

# Pompe à membrane « chimie » MZ 1C

[Lien vers le site web](#)



## Description du produit

Les pompes à membrane "chimie" sont idéales pour le pompage en continu, 100 % sans huile, de gaz et vapeurs corrosifs. La construction biétagée de cette pompe compacte permet une combinaison intéressante entre un débit correcte et un bon vide limite. Les gaz et vapeurs pompés ne sont en contact qu'avec des matériaux fluorés à la résistance chimique optimale. La conception des membranes PTFE "sandwich" leur assure une longue durée de vie. Avec son lest d'air, la pompe MZ 1C est adaptée pour le pompage des vapeurs facilement ocondensables. Elle se distingue par un design compact "gain de place" allié à de bonnes performances. En option, une vanne manuelle avec manomètre permet un réglage du débit et du vide limite.

## Caractéristiques

- excellente résistance chimique et bonne tolérance aux condensats
- manipulation aisée avec l'interrupteur et vanne de lest positionnés sur le boîtier
- bon vide limite sous lest d'air/gaz inerte
- fonctionnement silencieux et vibrations réduites
- grande longévité des membranes, ne nécessitent pas d'entretien

## Référence de commande

Désignation	Tension   fréquence nominales	Type de fiche secteur	Référence
MZ 1C	220-230 V   50-60 Hz	CEE	20724100
MZ 1C	220-230 V   50-60 Hz	UK, IN	20724102
MZ 1C	100-115 V   50-60 Hz 120 V   60 Hz	US	20724103
MZ 1C	220-230 V   50-60 Hz	CN	20724106

## Livraison

Pompe complète, prête à l'emploi avec manuel d'utilisation

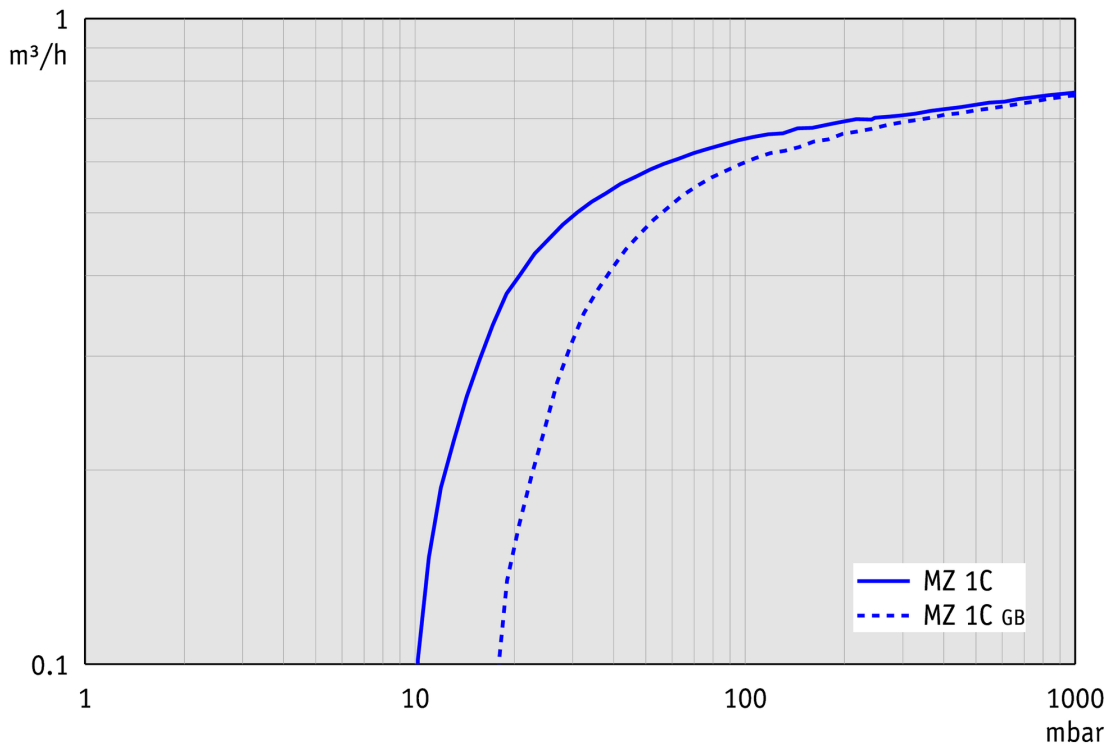
## Accessoires

- Silencieux avec tuyau 5cm DN 8-10mm (20636588)
- Tuyau à vide caoutchouc DN 8 mm (20686001)
- Régulateur d'air avec manomètre ME 1C (20696843)

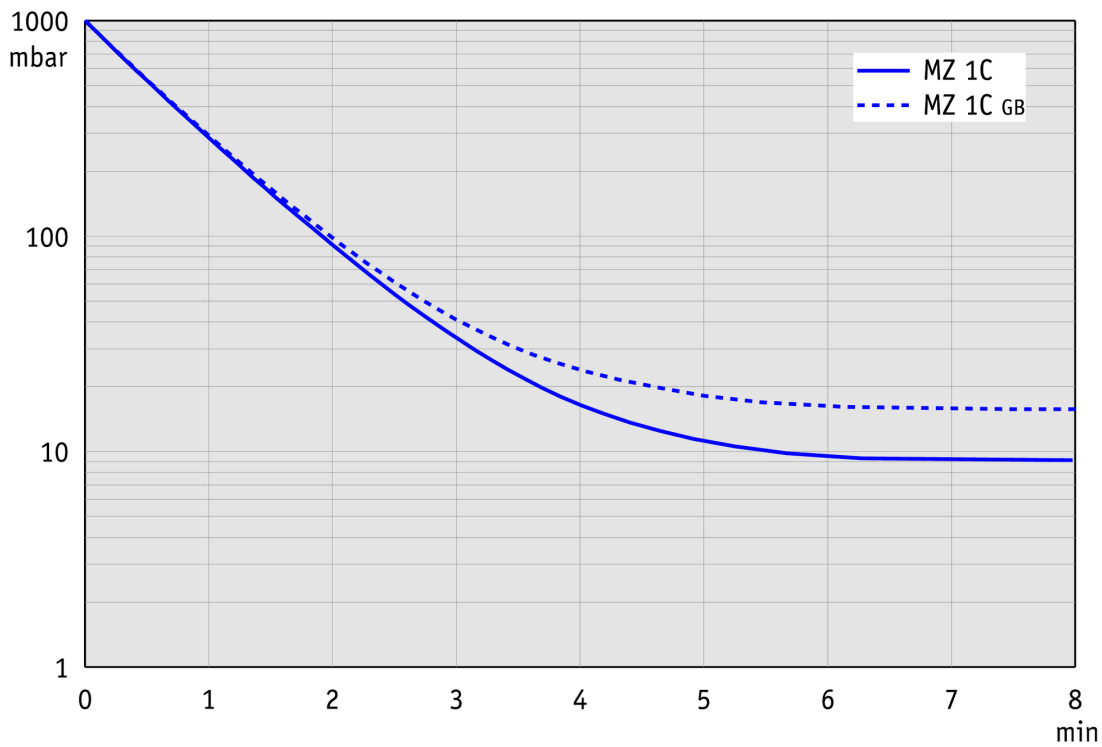
## Caractéristiques techniques

Débit maximale 50 Hz (mbar)	0.75 m <sup>3</sup> /h
Débit maximale 60 Hz (cfm)	0.5 cfm
Vide limite	12 mbar / 9 torr
Vide limite avec lest d'air	20 mbar / 15 torr
Nombre de cylindres	2
Nombre de d'étages	2
Température ambiante maxi admissible (service)	10 - 40 °C
Température ambiante maxi admissible (stockage)	-10 - 60 °C
Pression max. à l'échappement (abs.)	1.1 bar
Raccord côté aspiration	Embout DN 8-10 mm
Raccord côté pression	Embout DN 8-10 mm
Puissance nominale du moteur	0.06 kW
Vitesse de rotation nominale 50/60 Hz	1500/1800 min <sup>-1</sup>
Classe de protection IP selon IEC 60529	IP 40
Dimensions (L x P x H)	312 mm x 121 mm x 170 mm
Poids	6.7 kg
Bruit (niveau de pression acoustique) en dBA à 50 Hz ou 1500 tr/min/ 62% (VARIO)/1500 tr/min (VARIO-SP)/12500 Upm (VACUU·PURE®)	45 dBA
Certification NRTL	Oui

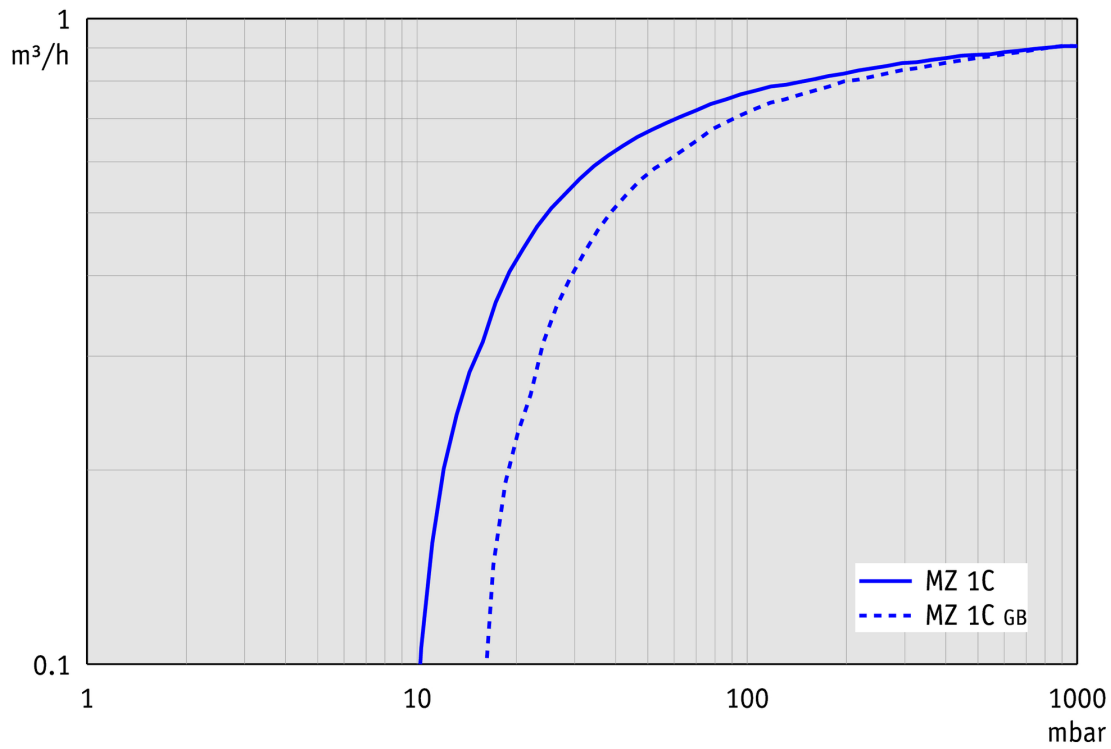
Courbe débit à 50 Hz



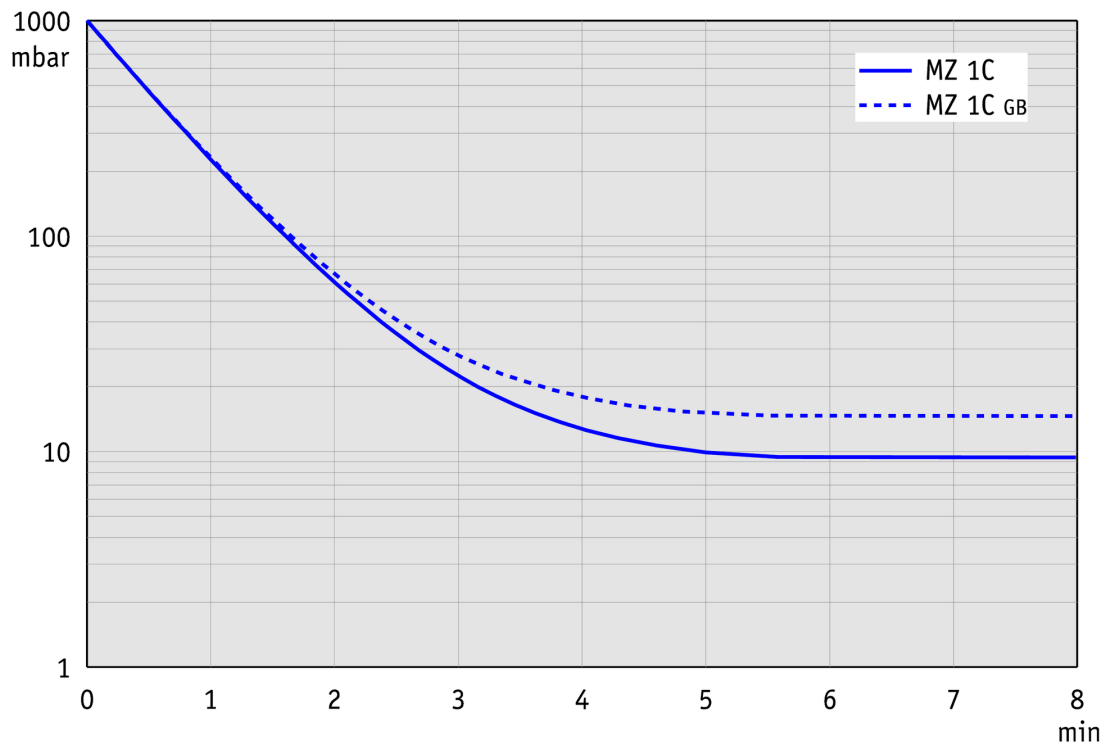
Courbe de pompage à 50 Hz (réservoir 10 l)



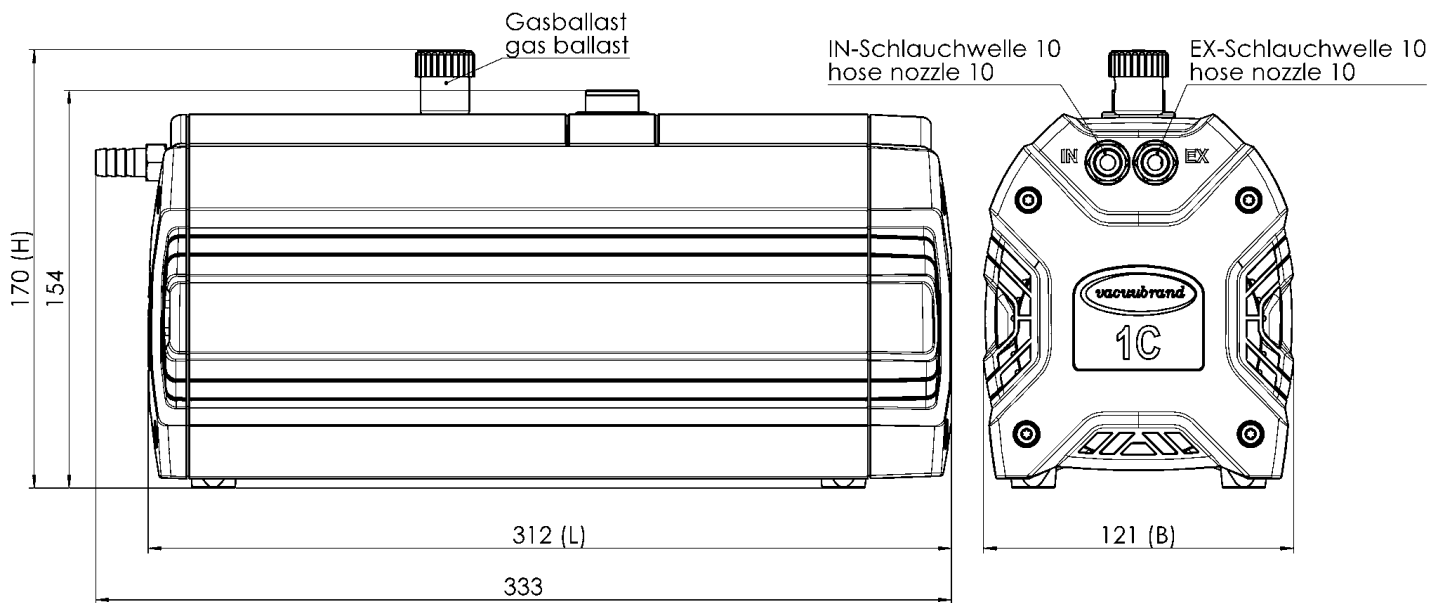
Courbe de débit à 60 Hz



Courbe de pompage à 60 Hz (réservoir 10 l)



## Plan de masse



Gewicht / weight 230V : 6,7 kg  
Alle Maße / all dimensions (mm)

VACUUBRAND MZ 1C  
Version 2011/03/08

VACUUBRAND GMBH + CO KG  
P.O. Box 1664  
97877 Wertheim  
T +49 9342 808 5550  
F +49 9342 808 5555

info@vacuubrand.com  
www.vacuubrand.com

**VACUUBRAND®**

VACUUBRAND is part of the Brand group, a manufacturer of high-quality and innovative laboratory equipment and vacuum technology with a global team of approx. 1,000 employees.

With highly motivated and qualified employees, we manufacture the world's most comprehensive product family for vacuum generation, measurement and control for the rough and fine vacuum range in the laboratory.

**All with one goal:**

Enabling our customers to run reliable, safe and efficient processes. This is why we commit ourselves to continuous innovation, first-class performance, and outstanding quality.

Engineering excellence is central to our ability to deliver products and solutions renowned for their quality, durability, and reliability. Innovative technology, high quality materials and extensive testing deliver unmatched performance - engineered and manufactured in Germany.

Together with you, our experts will find the best solution for your application and provide you with first-class service along the way.

BRAND (Shanghai) Trading Co., Ltd.  
Shanghai, China

T +86 21 6422 2318  
info@brand.com.cn  
china.brand.com.cn

BRAND Scientific Equipment Pvt. Ltd.  
Mumbai, India

T +91 22 42957790  
customersupport@brand.co.in  
www.brand.co.in

BRANDTECH® Scientific, Inc.  
Essex, CT. United States of America

T +1 860 767 2562  
info@brandtech.com  
www.brandtech.com