

Régulateur de vide fin CVC 3000 + VSP 3000, KF DN 25

Lien vers le site web



Description du produit

Les ensembles conçus pour la régulation du vide fin se composent d'un régulateur de vide CVC 3000 avec un régulateur Pirani externe VSP 3000, d'une électrovanne VV-B 15C et de toutes les pièces de montage nécessaires. Cela constitue un système prêt à l'emploi pour la régulation du vide jusqu'à 10^{-3} mbar. Il existe en deux versions, l'une avec raccordement KF DN 16 pour les pompes à palettes RE/RZ 2.5 jusqu'à RE/RZ 6 et RC 6, l'autre avec raccordement KF DN 25 destiné par exemple aux modèles RE/RZ 9 jusqu'à RE/RZ 16. Le régulateur CVC 3000 conduit les process de vide en pilotant les électrovannes de vide, d'aération et d'eau de refroidissement externes. La régulation se fait par cycles successifs d'ouverture/fermeture d'une électrovanne VV-B 15C. La communication entre le régulateur et les éléments raccordés se fait via le système de bus VACUU-BUS®.

Caractéristiques

- le CVC 3000 contrôle le vide, le liquide de refroidissement et l'aération
- navigation intuitive par bouton "tourner-cliquer" et des menus en clair
- nouveau capteur Pirani en plastique et céramique, robuste et à la résistance chimique optimale
- VSP 3000 pour la mesure du vide de la pression atmosphérique jusqu'au vide fin (10^{-3} mbar) sur le principe de la conduction thermique
- l'électrovanne de régulation est chimiquement résistante (version C)

Référence de commande

Désignation	Tension fréquence nominales	Type de fiche secteur	Référence
CVC 3000 + VSP 3000, KF DN 25	100-230 V 50-60 Hz	CEE/CH/UK/US/AUS/CN	20635982

Livraison

L'ensemble consiste en : - régulateur de vide CVC 3000 (sans capteur interne et vanne d'air) avec capteur externe VSP 3000 et alimentation secteur. - électrovanne de régulation W-B 15C KF DN 25 - raccord T KF DN 25, raccord cannelé DN 15 mm (PP), anneau de centrage et collier de serrage, prêt à l'emploi, avec manuel d'utilisation.

Accessoires

- Tuyau à vide caoutchouc DN 8 mm (20686001)

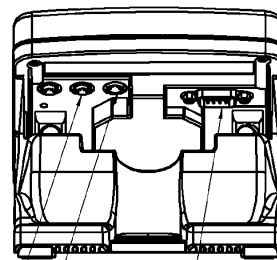
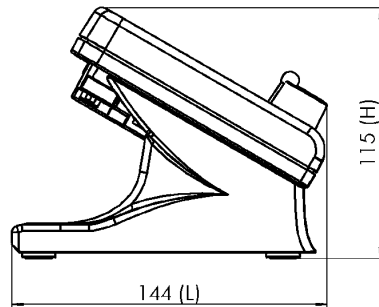
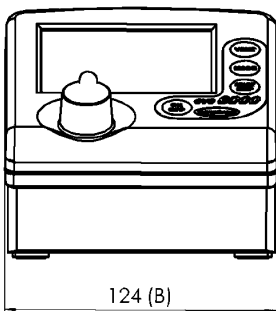
Caractéristiques techniques

Gamme de mesure (mbar)	1000 - 1×10^{-3} mbar
Gamme de mesure (torr)	750 - 1×10^{-3} torr
Principe de mesure	Conduction thermique Pirani (plastique/céramique)
Précision de mesure	+/- 15% de la valeur indiquée de 0.01-5 mbar/hPa/torr
Capteur de pression	VSP 3000
Dérive de température	< 0.07 mbar/hPa/0.05 torr /K
Raccord de commande	Petite bride KF DN 25 / embout DN 15 mm
Vanne d'entrée d'air, raccord	Non
Température ambiante maxi admissible (service)	10 - 40 °C
Température ambiante maxi admissible (stockage)	-10 - 60 °C
température du milieu gazeux (fonctionnement en continu)	40 °C
Temp. Max. fluide pompé temps court	80 °C
Matériau du boîtier	Boîtier en plastique stable avec bonne résistance aux produits chimiques
Classe de protection IP selon IEC 60529	IP 20
Classe de protection selon UL50E	Type 1
Classe de protection en version intégrable selon IEC 60529	IP 42
Dimensions (L x P x H)	144 x 124 x 115 mm
Poids	0.44 kg
Courant max. de commutation en 24 V/VACUU·BUS®	4 A
Longueur du câble de connexion	2 m
Certification NRTL	Oui
Interface	RS 232C

Plan de masse



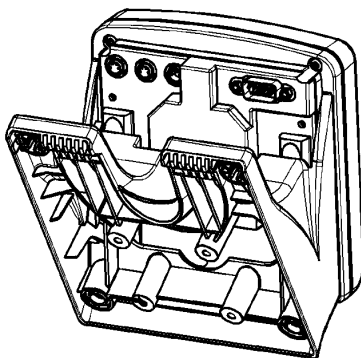
Pump not included



Anschluß VACUU-BUS
VACUU-BUS connection

Schnittstelle /Interface
RS 232 C
9-pin Sub D
male

Anschluß Netzteil
wall power supply connection



Für Einbau, Fuß entfernen und Einbausatz 636593, bestehend aus drei Federclips plus Schrauben 3x10, montieren.
For mounting, remove stand foot and assemble installation kit 636593, consisting of 3 clips and 3 screws 3x10.

Aussparung für Fronteinbau
Cut-out for front assembly

Blechstärke [mm] wall thickness	Aussparung [mm] cut out
1	111,5x111,5
2	112,0x112,0
3	112,6x112,6

Gewicht / Weight: 0,44 kg
inkl. Steckernetzteil
incl. power supply

VACUUBRAND
CVC 3000 ohne Sensor
Version: 2011/07/19

VACUUBRAND GMBH + CO KG
P.O. Box 1664
97877 Wertheim
T +49 9342 808 5550
F +49 9342 808 5555

info@vacuubrand.com
www.vacuubrand.com

VACUUBRAND®

VACUUBRAND is part of the Brand group, a manufacturer of high-quality and innovative laboratory equipment and vacuum technology with a global team of approx. 1,000 employees.

With highly motivated and qualified employees, we manufacture the world's most comprehensive product family for vacuum generation, measurement and control for the rough and fine vacuum range in the laboratory.

All with one goal:

Enabling our customers to run reliable, safe and efficient processes. This is why we commit ourselves to continuous innovation, first-class performance, and outstanding quality.

Engineering excellence is central to our ability to deliver products and solutions renowned for their quality, durability, and reliability. Innovative technology, high quality materials and extensive testing deliver unmatched performance - engineered and manufactured in Germany.

Together with you, our experts will find the best solution for your application and provide you with first-class service along the way.

BRAND (Shanghai) Trading Co., Ltd.
Shanghai, China

T +86 21 6422 2318
info@brand.com.cn
china.brand.com.cn

BRAND Scientific Equipment Pvt. Ltd.
Mumbai, India

T +91 22 42957790
customersupport@brand.co.in
www.brand.co.in

BRANDTECH® Scientific, Inc.
Essex, CT. United States of America

T +1 860 767 2562
info@brandtech.com
www.brandtech.com