

# Pompe à membrane chimie MZ 2C EX +AK+EK

Lien vers le site web



## Description du produit

Les systèmes ATEX pour la chimie sont des ensembles complets avec tous les accessoires pour un fonctionnement optimal. Les applications typiques sont les évaporateurs rotatifs ATEX et les étuves à vide en zone explosible. Le séparateur à l'aspiration en verre (AK) retient les liquides et les particules. La colonne de condensation au refoulement (EK) est compact et d'une grande efficacité. Il permet la récupération proche de 100 % des solvants pour le recyclage et la protection de l'environnement.

## Caractéristiques

- excellente résistance chimique et bonne tolérance aux condensats
- moteur encapsulé avec sécurités courant et température autonomes intégrés, pour une utilisation directe en 230 V / 50 Hz monophasé. Aucune sécurité courant supplémentaire n'est nécessaire
- soupape de surpression en interne et en sortie
- membrane de sécurité avec la possibilité de circulation de gaz inerte et de détection de déchirure
- Séparateur AK et colonne de condensation EK pour la protection de la pompe et la récupération des solvants

## Référence de commande

Désignation	Tension   fréquence nominales	Type de fiche secteur	Référence
MZ 2C EX +AK+EK	230 V   50 Hz	Cordons ouverts	20696921

## Livraison

Pompe livrée complète, prête à l'emploi, avec mode d'emploi et 2 m de câble sans prise. La protection contre la casse des parties en verres est à prévoir par l'utilisateur.

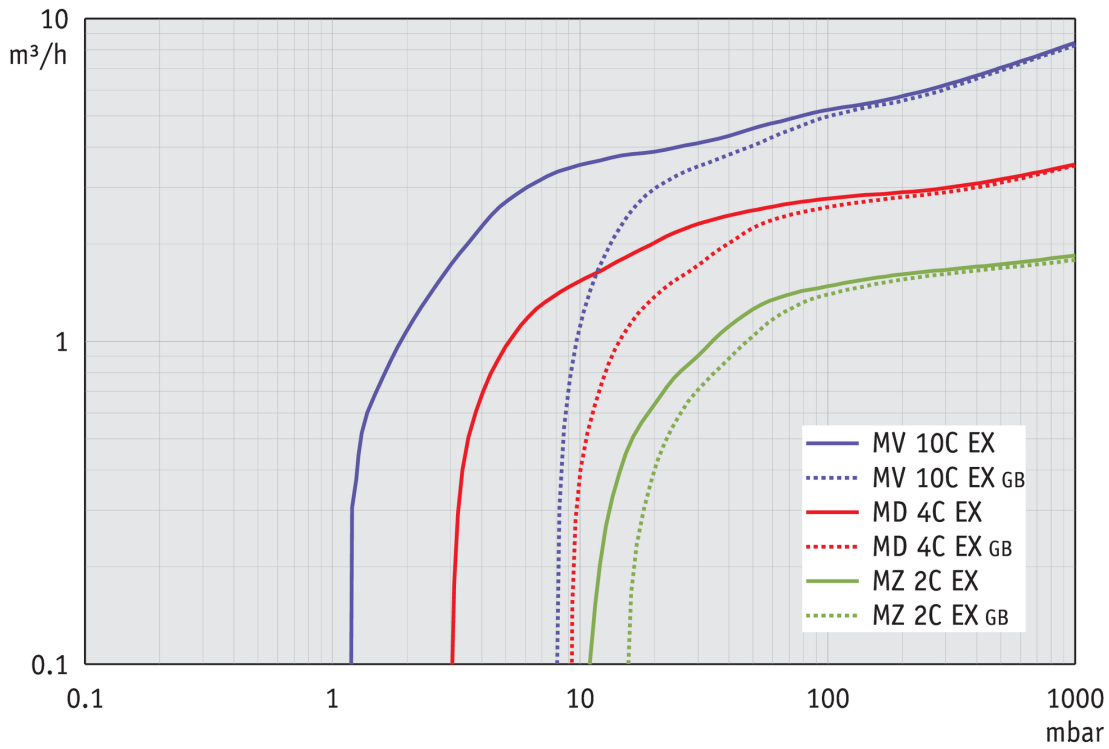
## Accessoires

- Tuyau PTFE (antistatique) à petites brides KF DN 16 (20686031)

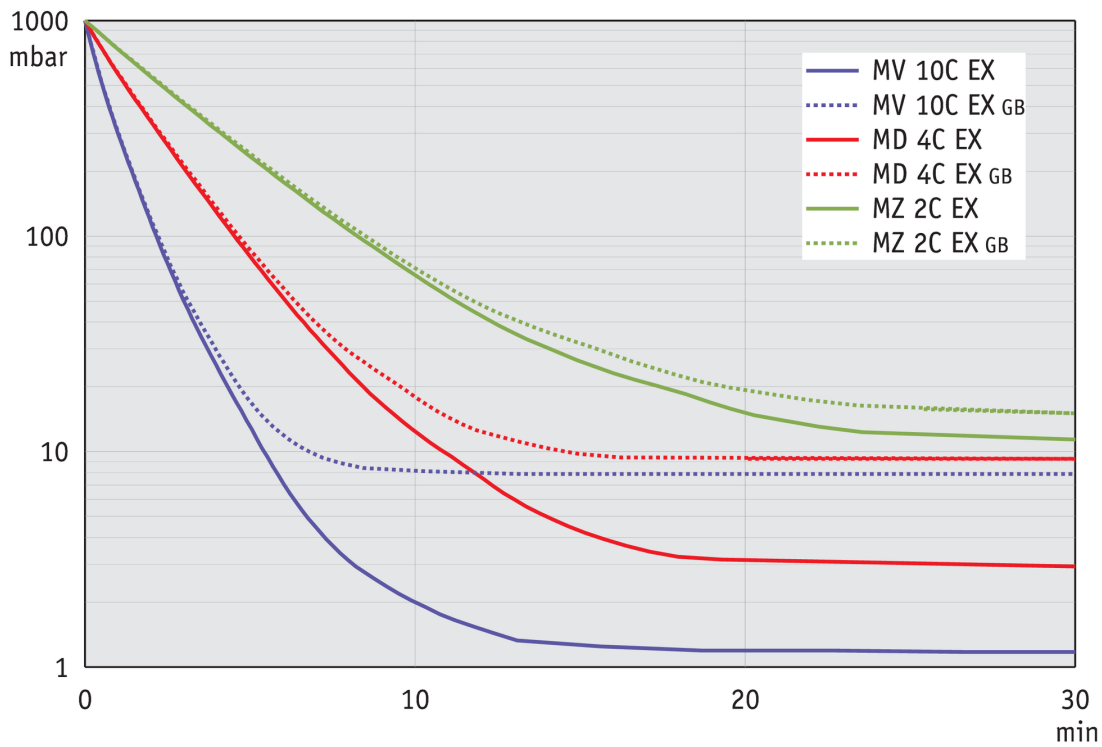
## Caractéristiques techniques

Débit maximale 50 Hz (mbar)	1.9 m <sup>3</sup> /h
Vide limite	12 mbar / 9 torr
Vide limite avec lest d'air	18 mbar / 13.5 torr
Nombre de cylindres	2
Nombre de d'étages	2
Température ambiante maxi admissible (service)	10 - 40 °C
Température ambiante maxi admissible (stockage)	-10 - 60 °C
Pression max. à l'échappement (abs.)	1.1 bar
Raccord côté aspiration	Petite bride KF DN 16
Raccord côté pression	Embout DN 8-10 mm
Raccord de l'eau de refroidissement	2 x embout DN 6-8 mm
Puissance nominale du moteur	0.15 kW
Vitesse de rotation nominale 50/60 Hz	1500 min <sup>-1</sup>
Classe de protection IP selon IEC 60529	IP 52
Dimensions (L x P x H)	357 mm x 308 mm x 470 mm
Poids	25.4 kg
Bruit (niveau de pression acoustique) en dBA à 50 Hz ou 1500 tr/min/ 62% (VARIO)/1500 tr/min (VARIO-SP)/12500 Upm (VACUU·PURE®)	50 dBA
Conformité ATEX	Chambre de détente (gaz pompés): II 2G Ex h IIC T3 Gb X Environnement avec balayage gaz inerte: II 2G Ex h IIB T4 Gb X Environnement sans balayage gaz inerte: II 3G Ex h IIB T4 Gc X Motor: II 2G Ex db IIB T4 Gb
Certification NRTL	Non

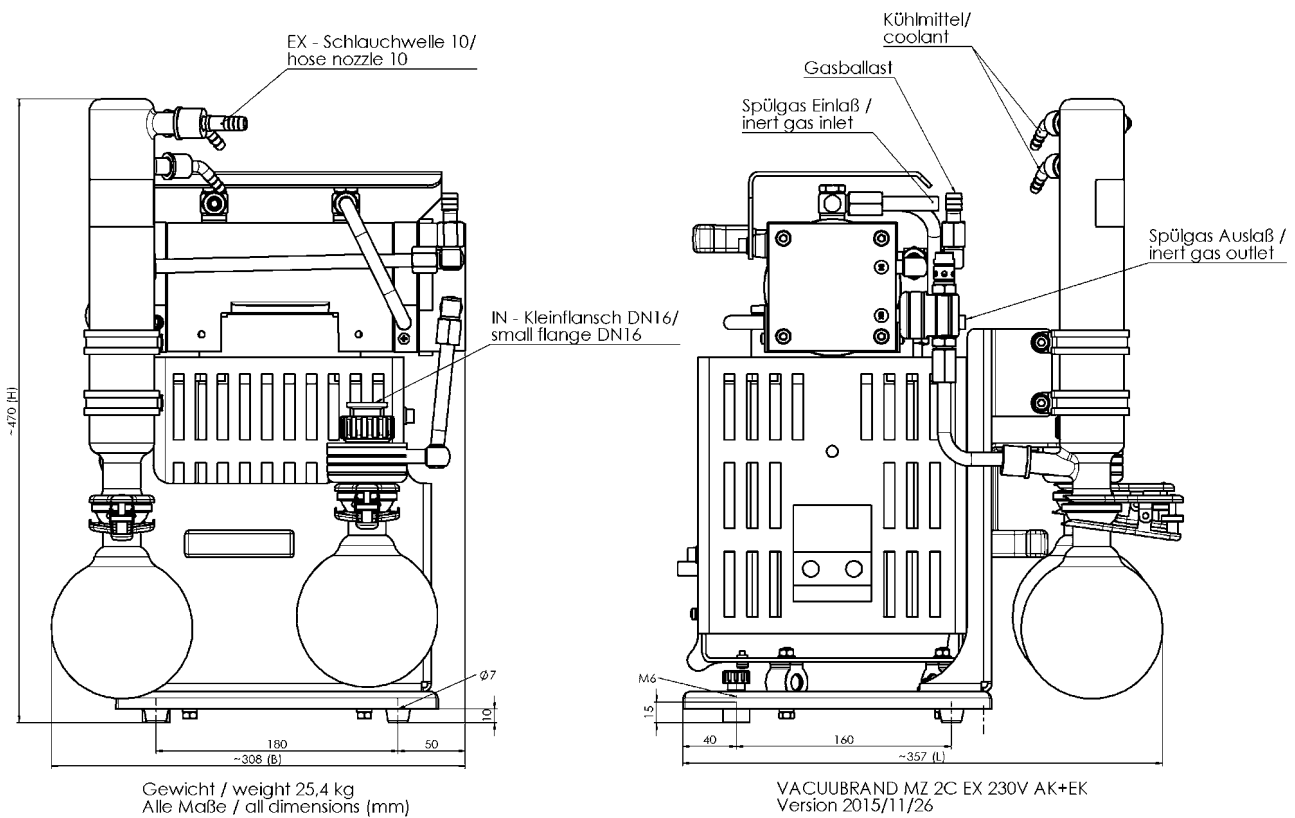
Courbe débit à 50 Hz



Courbe de pompage à 50 Hz (réservoir 100l)



Plan de masse



VACUUBRAND GMBH + CO KG  
P.O. Box 1664  
97877 Wertheim  
T +49 9342 808 5550  
F +49 9342 808 5555

info@vacuubrand.com  
www.vacuubrand.com

**VACUUBRAND®**

VACUUBRAND is part of the Brand group, a manufacturer of high-quality and innovative laboratory equipment and vacuum technology with a global team of approx. 1,000 employees.

With highly motivated and qualified employees, we manufacture the world's most comprehensive product family for vacuum generation, measurement and control for the rough and fine vacuum range in the laboratory.

**All with one goal:**

Enabling our customers to run reliable, safe and efficient processes. This is why we commit ourselves to continuous innovation, first-class performance, and outstanding quality.

Engineering excellence is central to our ability to deliver products and solutions renowned for their quality, durability, and reliability. Innovative technology, high quality materials and extensive testing deliver unmatched performance - engineered and manufactured in Germany.

Together with you, our experts will find the best solution for your application and provide you with first-class service along the way.

BRAND (Shanghai) Trading Co., Ltd.  
Shanghai, China

T +86 21 6422 2318  
info@brand.com.cn  
china.brand.com.cn

BRAND Scientific Equipment Pvt. Ltd.  
Mumbai, India

T +91 22 42957790  
customersupport@brand.co.in  
www.brand.co.in

BRANDTECH® Scientific, Inc.  
Essex, CT. United States of America

T +1 860 767 2562  
info@brandtech.com  
www.brandtech.com