

# Pompe à membrane « chimie» MD 4CRL NT

Lien vers le site web



## Description du produit

Pour les applications qui nécessitent une étanchéité de pompe particulièrement poussée, nous recommandons la MD 4CRL NT. La construction en trois étages présente la combinaison avantageuse d'un débit élevé avec un très bon vide limite. Les pièces en contact avec le fluide pompé sont des matériaux fluorés et de l'acier inoxydable avec une résistance élevée à la corrosion. La conception des membranes PTFE "sandwich" leur assure une longue durée de vie. Chaque pompe MD 4 CRL NT est testée individuellement pour un taux de fuite global de 0.001 mbar l/s.

## Caractéristiques

- très bonne résistance chimique
- débit élevé même proche du vide limite
- taux de fuite 0.001 mbar l/s, vérifié sur chaque pompe
- fonctionnement silencieux et vibrations réduites
- grande durée de vie des membrane, fonctionnement sans entretien

## Référence de commande

Désignation	Tension   fréquence nominales	Type de fiche secteur	Référence
MD 4CRL NT	200-230 V   50-60 Hz 100-115 V   50-60 Hz	Prise de courant non therm. EN 60320	20736445

## Livraison

Groupe de pompage complet, prêt à l'emploi, avec manuel d'utilisation.

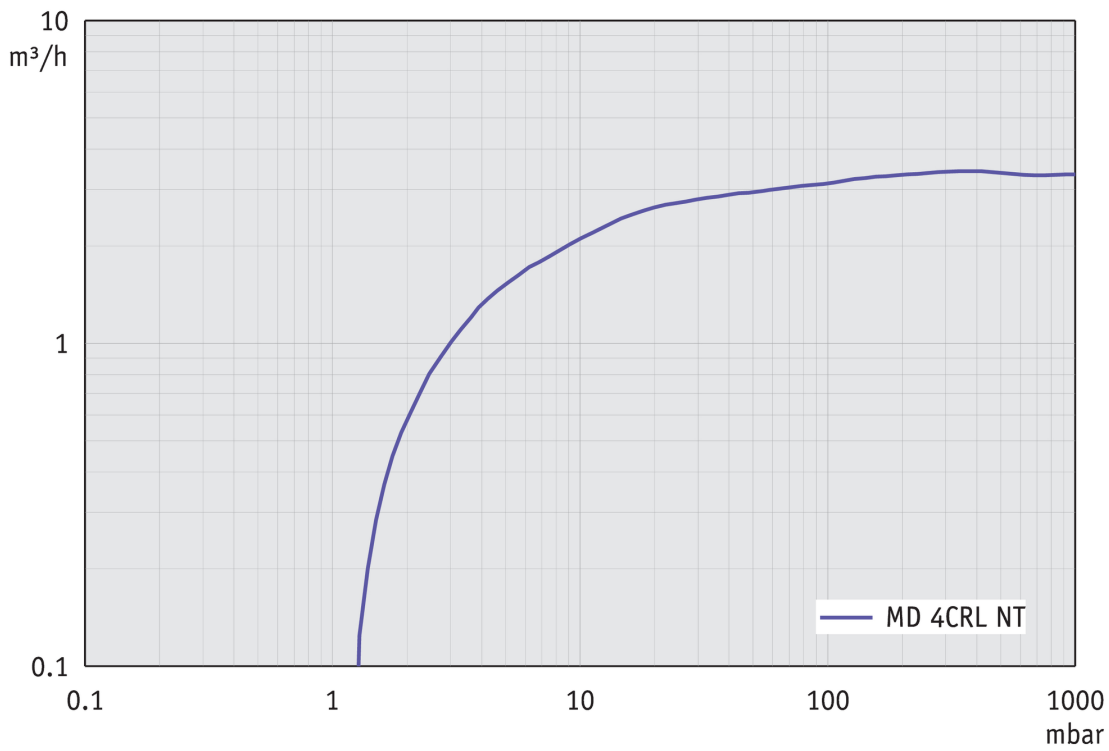
## Accessoires

- Silencieux avec tuyau 5cm DN 8-10mm (20636588)
- Tuyau à vide caoutchouc DN 8 mm (20686001)

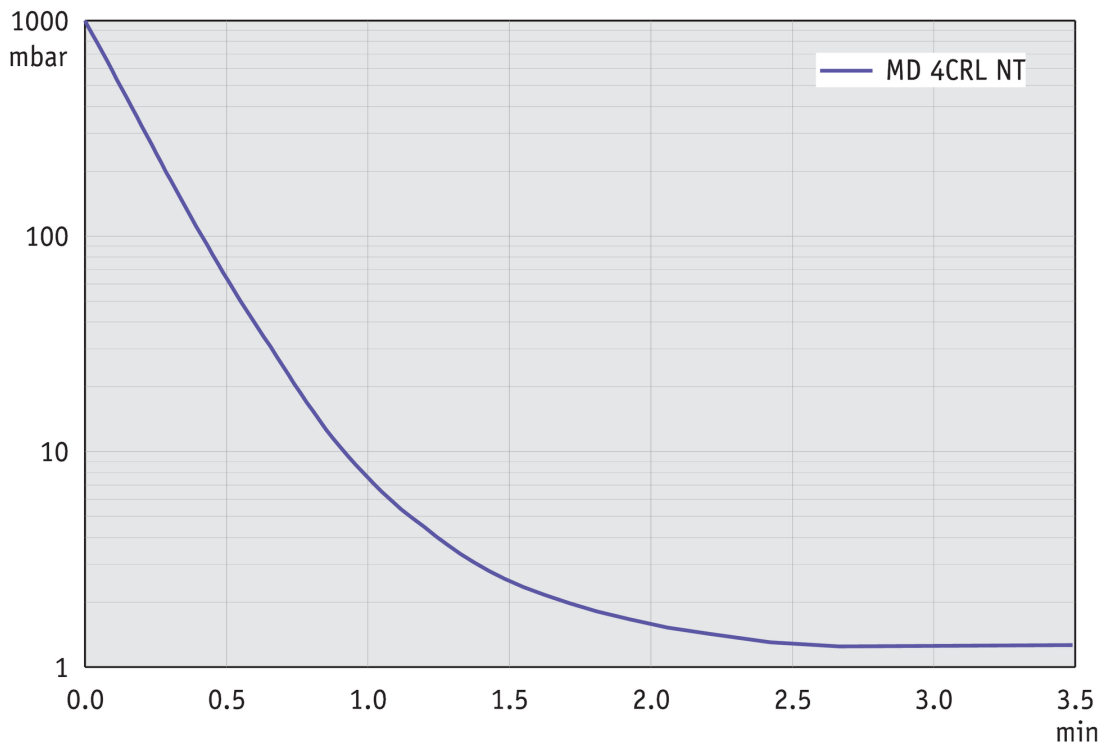
## Caractéristiques techniques

Débit maximale 50 Hz (mbar)	3.4 m <sup>3</sup> /h
Débit maximale 60 Hz (cfm)	2.2 cfm
Vide limite	1.5 mbar / 1.1 torr
Nombre de cylindres	4
Nombre de d'étages	3
Température ambiante maxi admissible (service)	10 - 40 °C
Température ambiante maxi admissible (stockage)	-10 - 60 °C
Pression max. à l'échappement (abs.)	1.1 bar
Raccord côté aspiration	Petite bride KF DN 16
Raccord côté pression	Petite bride KF DN 16
Puissance nominale du moteur	0.25 kW
Vitesse de rotation nominale 50/60 Hz	1500/1800 min <sup>-1</sup>
Classe de protection IP selon IEC 60529	IP 40
Dimensions (L x P x H)	325 mm x 243 mm x 198 mm
Poids	19.8 kg
Bruit (niveau de pression acoustique) en dBA à 50 Hz ou 1500 tr/min/ 62% (VARIO)/1500 tr/min (VARIO-SP)/12500 Upm (VACUU·PURE®)	45 dBA
Conformité ATEX	II 3/- G Ex h IIC T3 Gc X Internal Atm. only
Certification NRTL	Oui

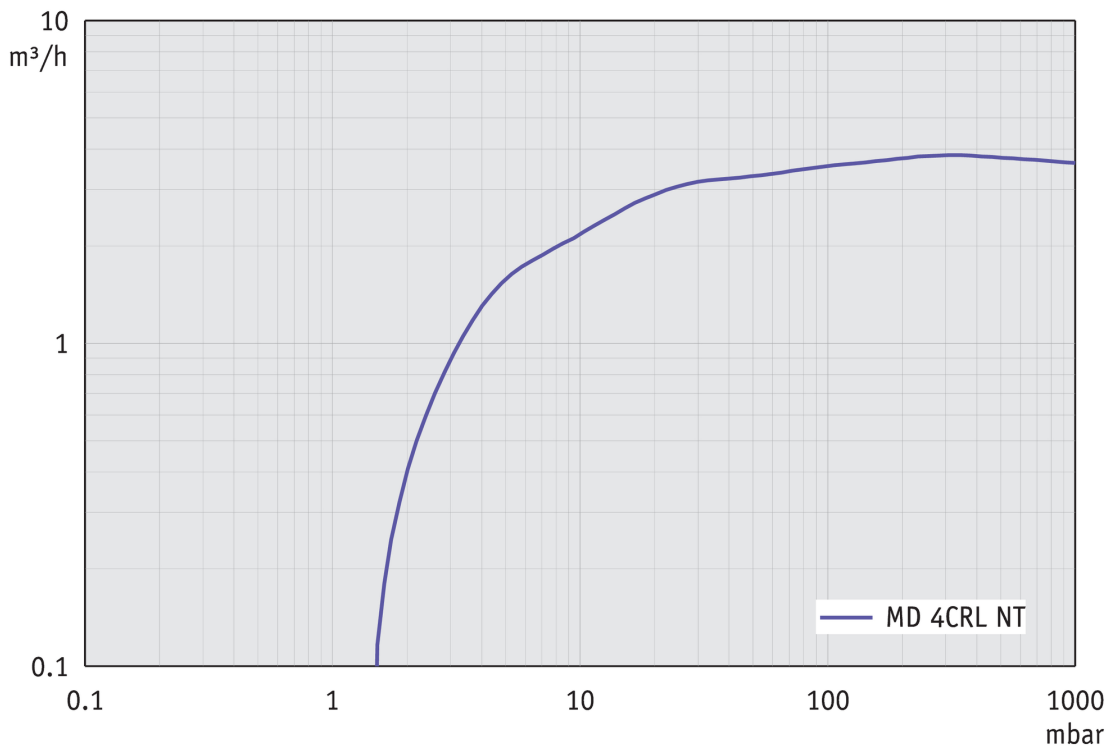
Courbe débit à 50 Hz



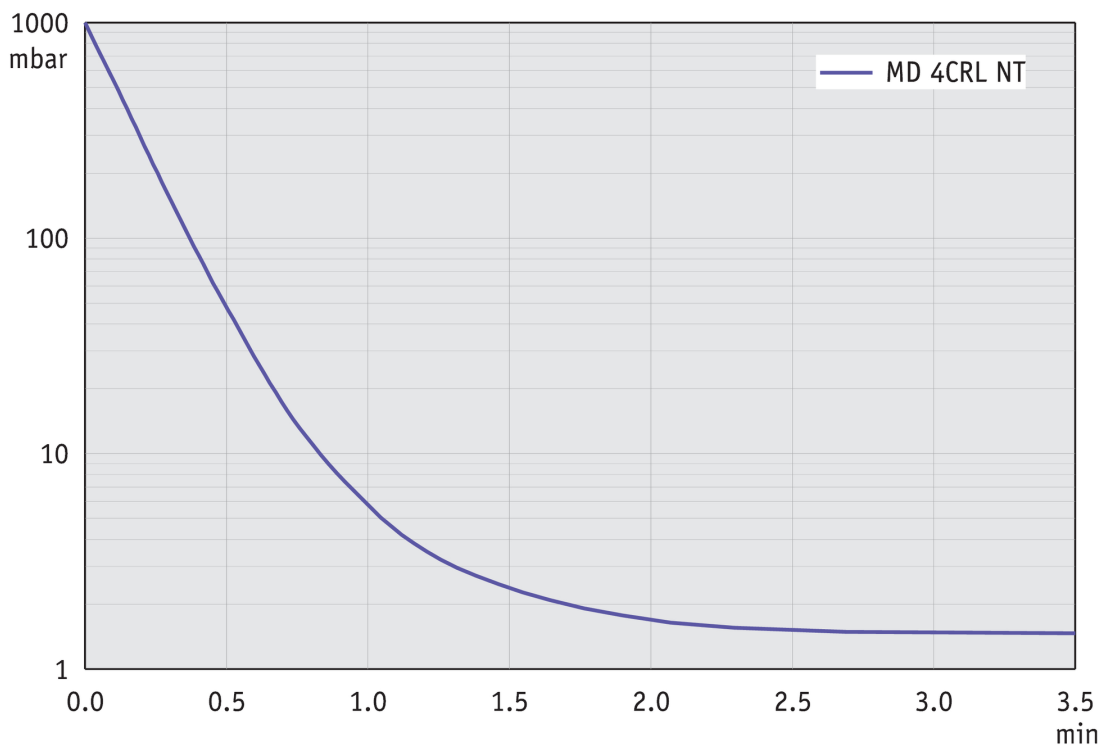
Courbe de pompage à 50 Hz (réservoir 10 l)



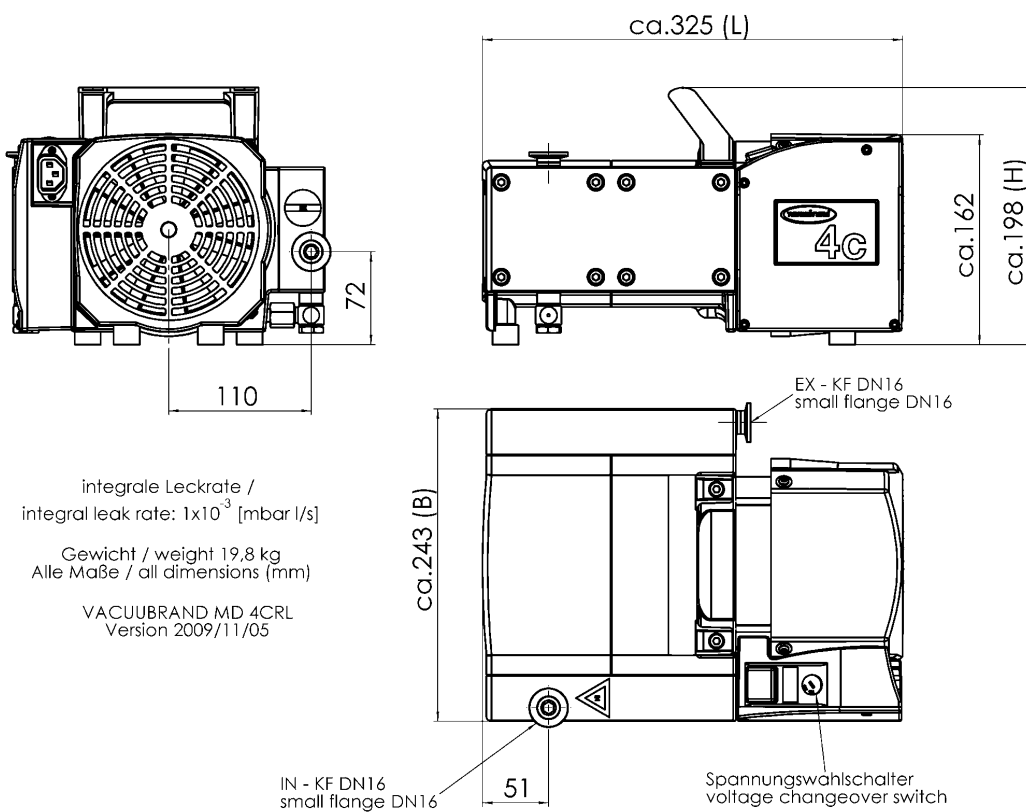
Courbe de débit à 60 Hz



Courbe de pompage à 60 Hz (réservoir 10 l)



## Plan de masse



VACUUBRAND GMBH + CO KG  
P.O. Box 1664  
97877 Wertheim  
T +49 9342 808 5550  
F +49 9342 808 5555

info@vacuubrand.com  
www.vacuubrand.com

**VACUUBRAND®**

VACUUBRAND is part of the Brand group, a manufacturer of high-quality and innovative laboratory equipment and vacuum technology with a global team of approx. 1,000 employees.

With highly motivated and qualified employees, we manufacture the world's most comprehensive product family for vacuum generation, measurement and control for the rough and fine vacuum range in the laboratory.

**All with one goal:**

Enabling our customers to run reliable, safe and efficient processes. This is why we commit ourselves to continuous innovation, first-class performance, and outstanding quality.

Engineering excellence is central to our ability to deliver products and solutions renowned for their quality, durability, and reliability. Innovative technology, high quality materials and extensive testing deliver unmatched performance - engineered and manufactured in Germany.

Together with you, our experts will find the best solution for your application and provide you with first-class service along the way.

BRAND (Shanghai) Trading Co., Ltd.  
Shanghai, China

T +86 21 6422 2318  
info@brand.com.cn  
china.brand.com.cn

BRAND Scientific Equipment Pvt. Ltd.  
Mumbai, India

T +91 22 42957790  
customersupport@brand.co.in  
www.brand.co.in

BRANDTECH® Scientific, Inc.  
Essex, CT. United States of America

T +1 860 767 2562  
info@brandtech.com  
www.brandtech.com