

Pompe à membrane « chimie » ME 8C NT

[Lien vers le site web](#)



Description du produit

Les pompes à membrane « chimie » sans huile sont idéales pour l'aspiration en continu de vapeurs et gaz corrosifs. La construction monoétagée permet la combinaison intéressante d'un bon débit avec un vide limite jusqu'à 70 mbar. Les gaz et vapeurs pompés ne sont en contact qu'avec des matériaux fluorés à la résistance chimique optimale. La conception des membranes PTFE "sandwich" leur assure une longue durée de vie. Ces pompes puissantes produisent des débits particulièrement élevés. La gamme des nouvelles pompes NT se distingue par des performances accrues et une meilleure tolérance aux condensats.

Caractéristiques

- excellente résistance chimique et bonne tolérance aux condensats
- débit élevé, même à proximité du vide limite
- construction compacte
- fonctionnement silencieux et vibrations réduites
- grande longévité des membranes, ne nécessitent pas d'entretien

Référence de commande

Désignation	Tension fréquence nominales	Type de fiche secteur	Référence
ME 8C NT	230 V 50-60 Hz	CEE	20734200
ME 8C NT	230 V 50-60 Hz	CH, CN	20734201
ME 8C NT	230 V 50-60 Hz	UK, IN	20734202
ME 8C NT	120 V 60 Hz	US	20734203

Livraison

Pompe complète, prête à l'emploi avec manuel d'utilisation

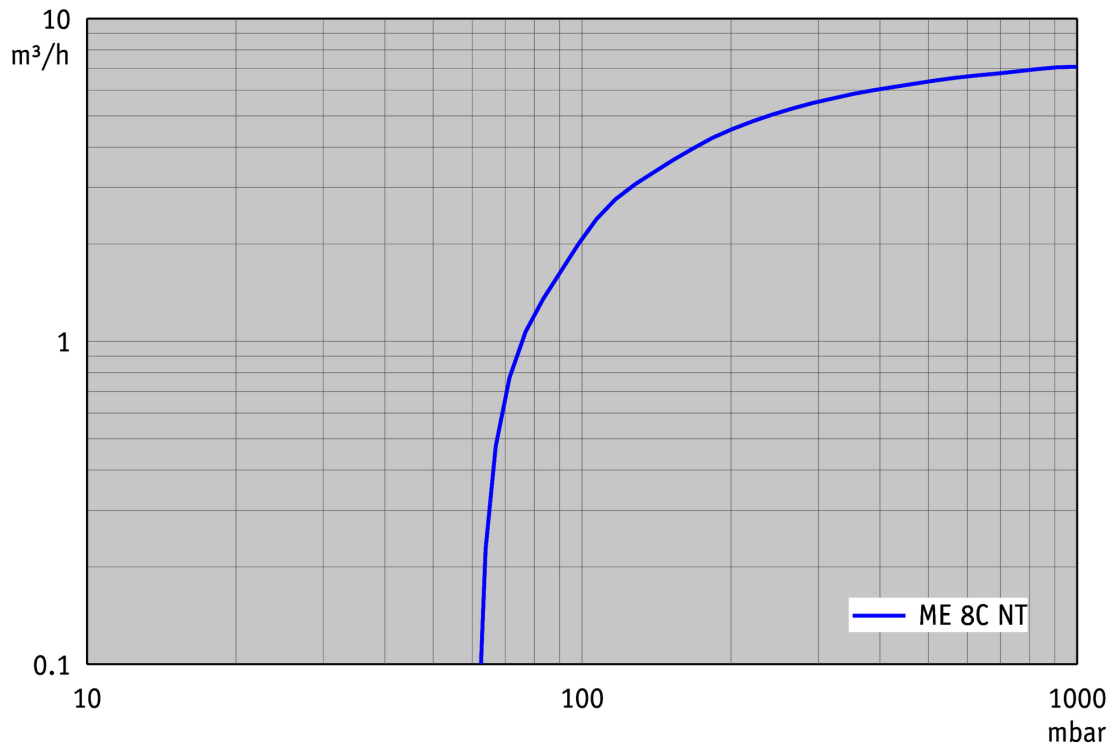
Accessoires

- Set de membranes et clapets ME 8C NT (20696867)
- Silencieux avec tuyau 5cm DN 8-10mm (20636588)
- Tuyau à vide, transparent DN 8 mm (20686061)

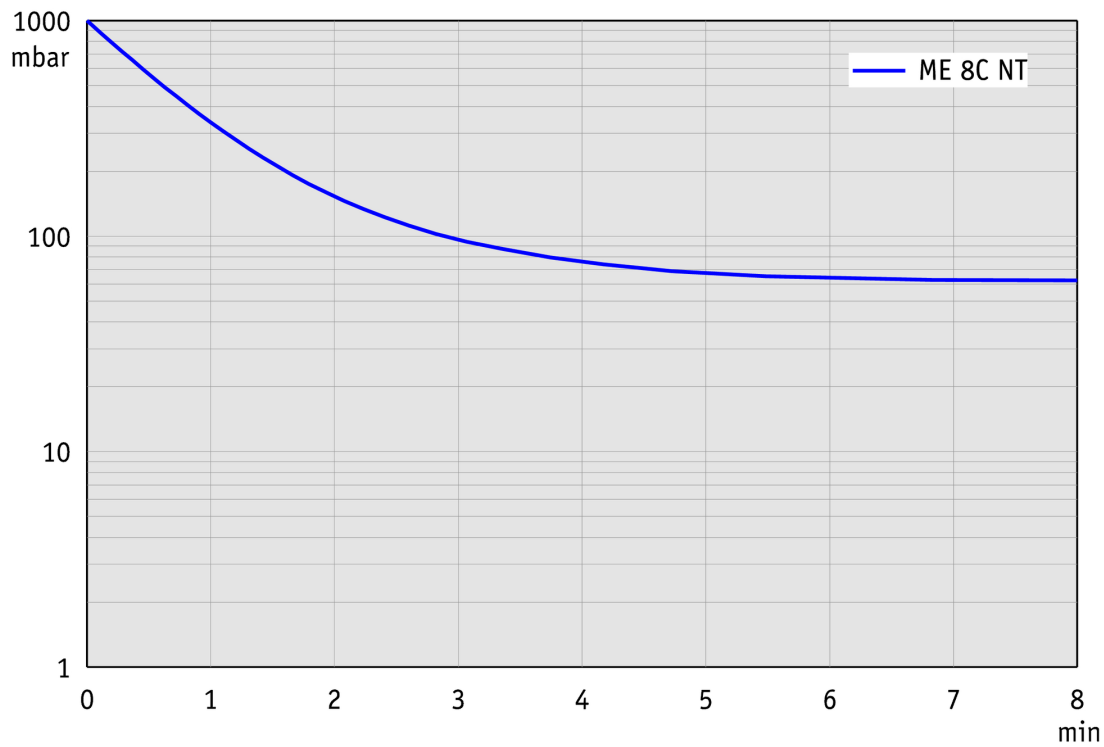
Caractéristiques techniques

Débit maximale 50 Hz (m ³ /h)	7.1 m ³ /h
Débit maximale 60 Hz (cfm)	4.6 cfm
Vide limite	70 mbar / 52 torr
Nombre de cylindres	4
Nombre de d'étages	1
Température ambiante maxi admissible (service)	10 - 40 °C
Température ambiante maxi admissible (stockage)	-10 - 60 °C
Pression max. à l'échappement (abs.)	1.1 bar
Raccord côté aspiration	Embout DN 8-10 mm
Raccord côté pression	Embout DN 8-10 mm
Puissance nominale du moteur	0.25 kW
Vitesse de rotation nominale 50/60 Hz	1500/1800 min ⁻¹
Classe de protection IP selon IEC 60529	IP 40
Dimensions (L x P x H)	328 mm x 243 mm x 198 mm
Poids	14.3 kg
Bruit (niveau de pression acoustique) en dBA à 50 Hz ou 1500 tr/min/ 62% (VARIO)/1500 tr/min (VARIO-SP)/12500 Upm (VACUU·PURE®)	45 dBA
Certification NRTL	Oui

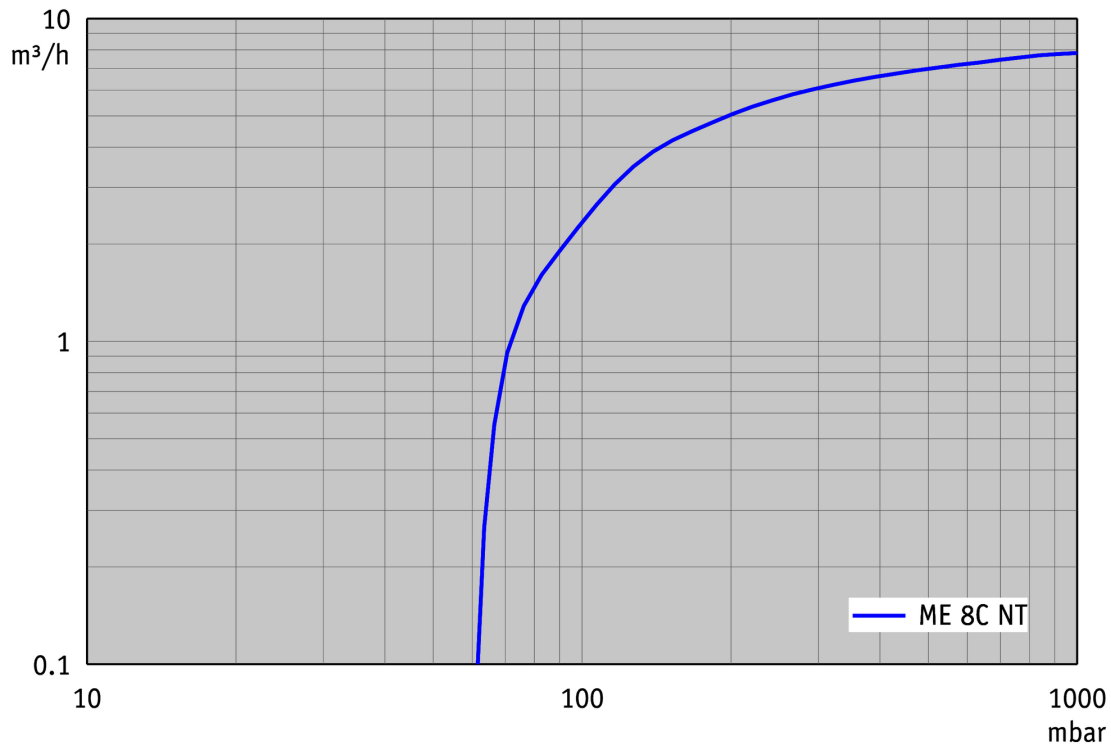
Courbe débit à 50 Hz



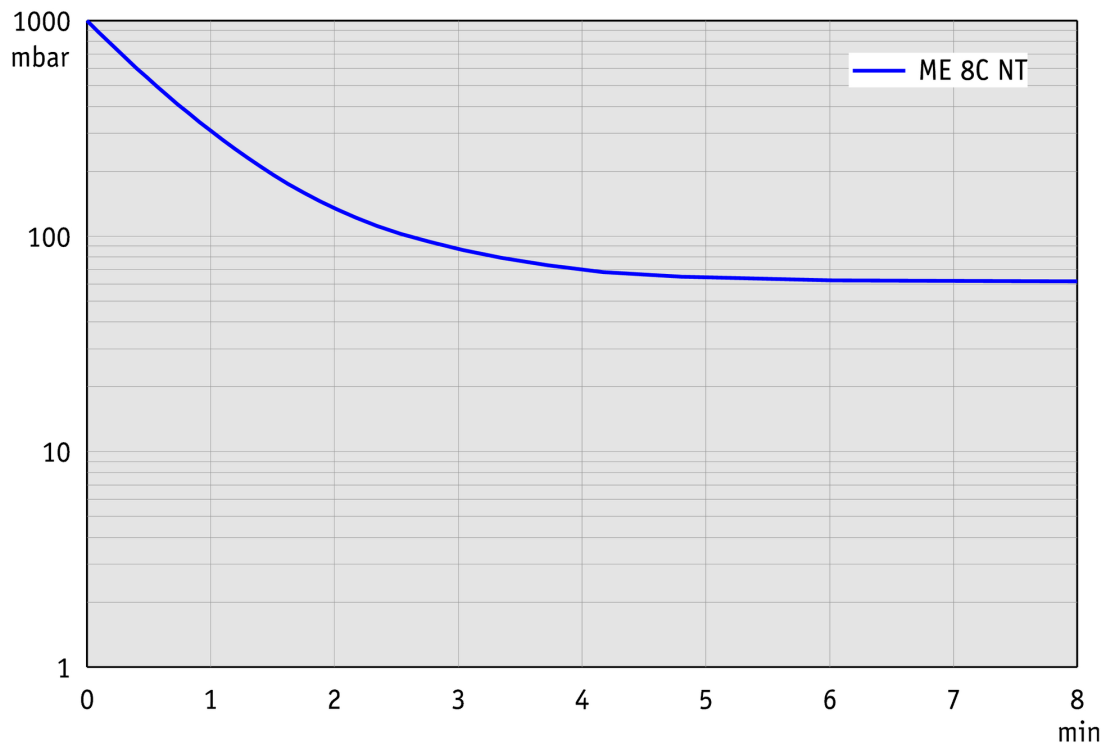
Courbe de pompage à 50 Hz (réservoir 100l)



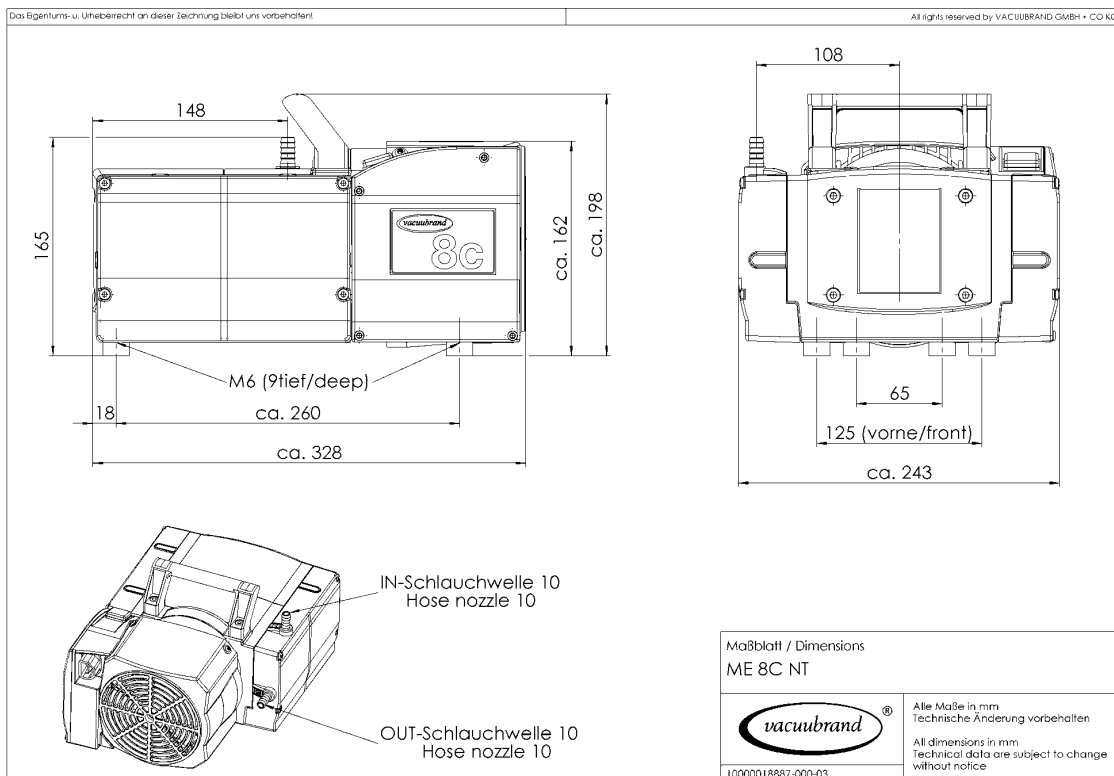
Courbe de débit à 60 Hz



Courbe de pompage à 60 Hz (réservoir 100l)



Plan de masse



VACUUBRAND GMBH + CO KG
P.O. Box 1664
97877 Wertheim
T +49 9342 808 5550
F +49 9342 808 5555

info@vacuubrand.com
www.vacuubrand.com

VACUUBRAND®

VACUUBRAND is part of the Brand group, a manufacturer of high-quality and innovative laboratory equipment and vacuum technology with a global team of approx. 1,000 employees.

With highly motivated and qualified employees, we manufacture the world's most comprehensive product family for vacuum generation, measurement and control for the rough and fine vacuum range in the laboratory.

All with one goal:

Enabling our customers to run reliable, safe and efficient processes. This is why we commit ourselves to continuous innovation, first-class performance, and outstanding quality.

Engineering excellence is central to our ability to deliver products and solutions renowned for their quality, durability, and reliability. Innovative technology, high quality materials and extensive testing deliver unmatched performance - engineered and manufactured in Germany.

Together with you, our experts will find the best solution for your application and provide you with first-class service along the way.

BRAND (Shanghai) Trading Co., Ltd.
Shanghai, China

T +86 21 6422 2318
info@brand.com.cn
china.brand.com.cn

BRAND Scientific Equipment Pvt. Ltd.
Mumbai, India

T +91 22 42957790
customersupport@brand.co.in
www.brand.co.in

BRANDTECH® Scientific, Inc.
Essex, CT. United States of America

T +1 860 767 2562
info@brandtech.com
www.brandtech.com