

Pompe à membrane « chimie » MD 1C VARIO-SP

[Lien vers le site web](#)



Description du produit

Les pompes à trois étages MD 1 VARIO-SP, grâce à leur moteur à vitesse variable atteignent des valeurs de vide et de débit supérieures à celles des pompes à vitesse fixe. Son moteur sans entretien 24 V courant continu la rend indépendante des tensions d'alimentations du secteur. Ce type de pompe se distingue par un fonctionnement particulièrement silencieux et une grande durée de vie des membranes. La pompe MD 1C VARIO-SP satisfait également aux plus hautes exigences en matière de compatibilité chimique.

Caractéristiques

- pompage sans contamination
- débit élevé, même à proximité du vide limite
- VARIO®-SP = variation de la vitesse moteur : débit élevé à haute vitesse, maintient du vide à vitesse réduite, très puissante tout en étant compacte
- fonctionnement silencieux et vibrations réduites
- version chimie avec lest d'air et excellente compatibilité aux produits chimiques et aux condensats

Référence de commande

Désignation	Tension fréquence nominales	Type de fiche secteur	Référence
MD 1C VARIO-SP	24 V DC	Cordons ouverts	20696110

Livraison

Pompe livrée complète, prête à l'emploi, avec manuel d'utilisation

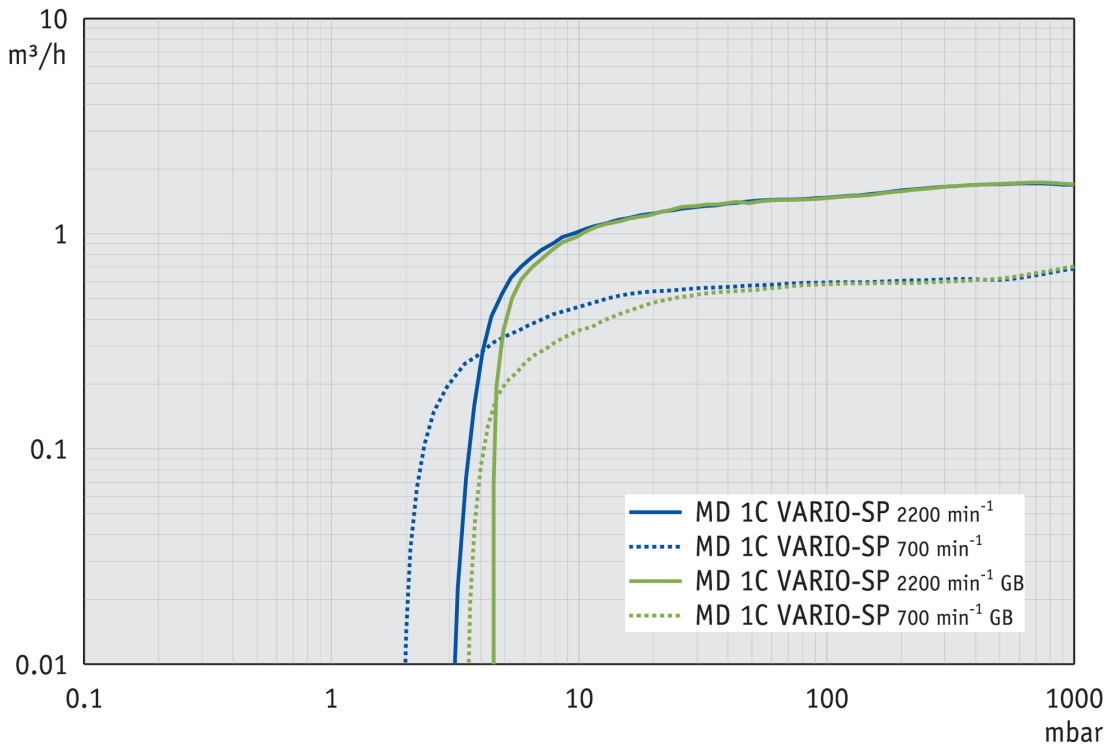
Accessoires

- Tuyau à vide caoutchouc DN 8 mm (20686001)

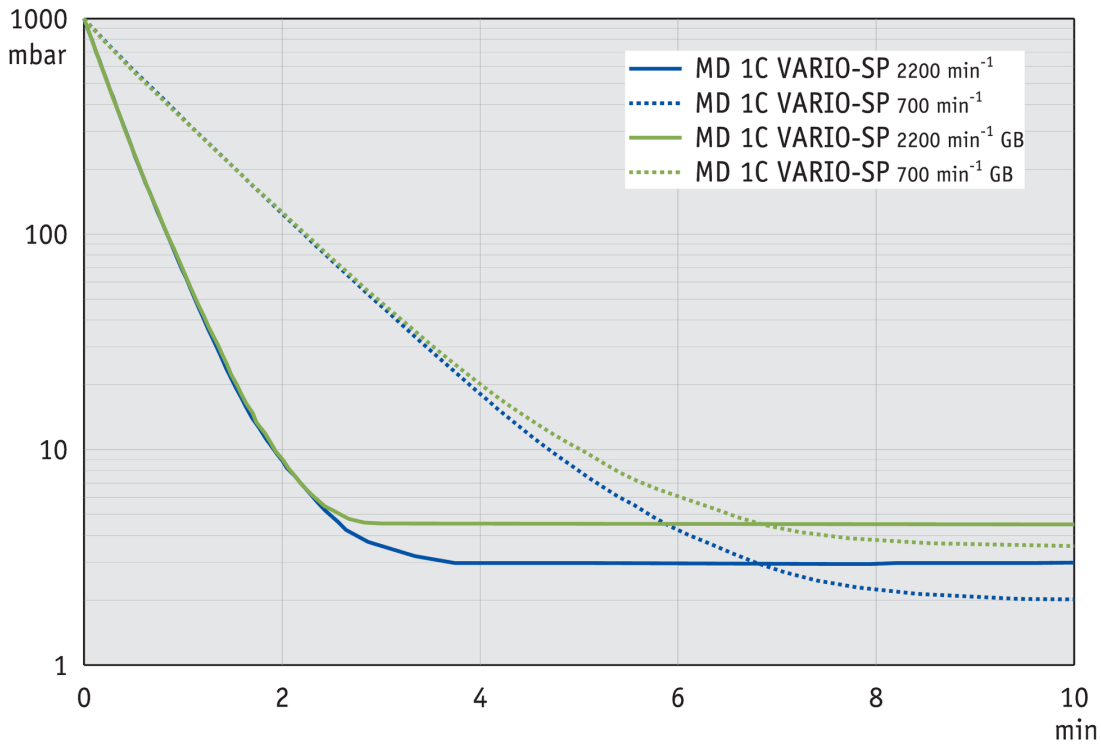
Caractéristiques techniques

Débit maximale 50 Hz (mbar)	1.8 m ³ /h
Débit maximale 60 Hz (cfm)	1.0 cfm
Vide limite	2 mbar / 1.5 torr
Vide limite avec lest d'air	4 mbar / 3 torr
Nombre de cylindres	4
Nombre de d'étages	3
Température ambiante maxi admissible (service)	10 - 40 °C
Température ambiante maxi admissible (stockage)	-10 - 60 °C
Pression max. à l'échappement (abs.)	1.1 bar
Raccord côté aspiration	Embout DN 8-10 mm
Raccord côté pression	Embout DN 8 mm
Puissance nominale du moteur	0.064 kW
Plage de vitesse de rotation	200 - 2400 min ⁻¹
Classe de protection IP selon IEC 60529	IP 20
Dimensions (L x P x H)	235 mm x 143 mm x 175 mm
Poids	4.2 kg
Bruit (niveau de pression acoustique) en dBA à 50 Hz ou 1500 tr/min/ 62% (VARIO)/1500 tr/min (VARIO-SP)/12500 Upm (VACUU-PURE®)	37 dBA
Conformité ATEX	II 3/- G Ex h IIC T3 Gc X Internal Atm. only
Certification NRTL	Oui

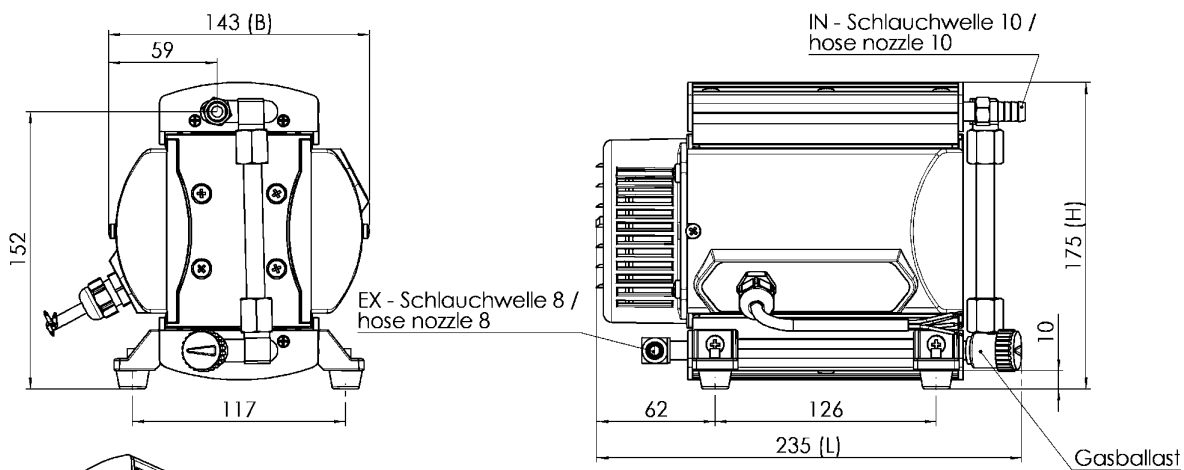
Courbe débit à 50 Hz



Courbe de pompage à 50 Hz (réservoir 10 l)

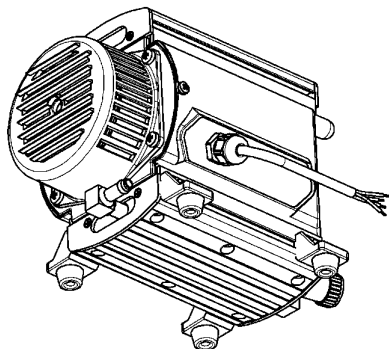


Plan de masse



Alle Maße / all dimensions (mm)

VACUUBRAND MD 1C VARIO-SP
Version 2009/03/16



VACUUBRAND GMBH + CO KG
P.O. Box 1664
97877 Wertheim
T +49 9342 808 5550
F +49 9342 808 5555

info@vacuubrand.com
www.vacuubrand.com

VACUUBRAND®

VACUUBRAND is part of the Brand group, a manufacturer of high-quality and innovative laboratory equipment and vacuum technology with a global team of approx. 1,000 employees.

With highly motivated and qualified employees, we manufacture the world's most comprehensive product family for vacuum generation, measurement and control for the rough and fine vacuum range in the laboratory.

All with one goal:

Enabling our customers to run reliable, safe and efficient processes. This is why we commit ourselves to continuous innovation, first-class performance, and outstanding quality.

Engineering excellence is central to our ability to deliver products and solutions renowned for their quality, durability, and reliability. Innovative technology, high quality materials and extensive testing deliver unmatched performance - engineered and manufactured in Germany.

Together with you, our experts will find the best solution for your application and provide you with first-class service along the way.

BRAND (Shanghai) Trading Co., Ltd.
Shanghai, China

T +86 21 6422 2318
info@brand.com.cn
china.brand.com.cn

BRAND Scientific Equipment Pvt. Ltd.
Mumbai, India

T +91 22 42957790
customersupport@brand.co.in
www.brand.co.in

BRANDTECH® Scientific, Inc.
Essex, CT. United States of America

T +1 860 767 2562
info@brandtech.com
www.brandtech.com