

Pompe à membrane MD 1 VARIO-SP

Lien vers le site web



Description du produit

La pompe à membrane MD 1 VARIO-SP à trois étage grâce à la variation de vitesse, atteint un vide limite et un débit amélioré par rapport aux mêmes modèle à vitesse fixe. Son moteur (sans entretien) 24 V à courant continu est indépendant des différentes tensions d'alimentation. De plus il est très compact et s'adapte à toutes les positions d'installation. Ce type de pompe se distingue également par son fonctionnement particulièrement silencieux et la grande durée de vie de ses pièces d'usure.

Caractéristiques

- pompage sans contamination
- débit élevé, même à proximité du vide limite
- VARIO®-SP = moteur à vitesse variable : descente rapide en vide et diminution de la vitesse lorsque la consigne est atteinte. Très puissante et compacte.
- fonctionnement silencieux et vibrations réduites, particulièrement sous vitesse réduite
- adaptation aux spécifications clients

Référence de commande

Désignation	Tension fréquence nominales	Type de fiche secteur	Référence
MD 1 VARIO-SP	24 V DC	Cordons ouverts	20696101

Livraison

Pompe complète, prête à l'emploi, avec câble 2 mètres sans prise, avec manuel d'utilisation

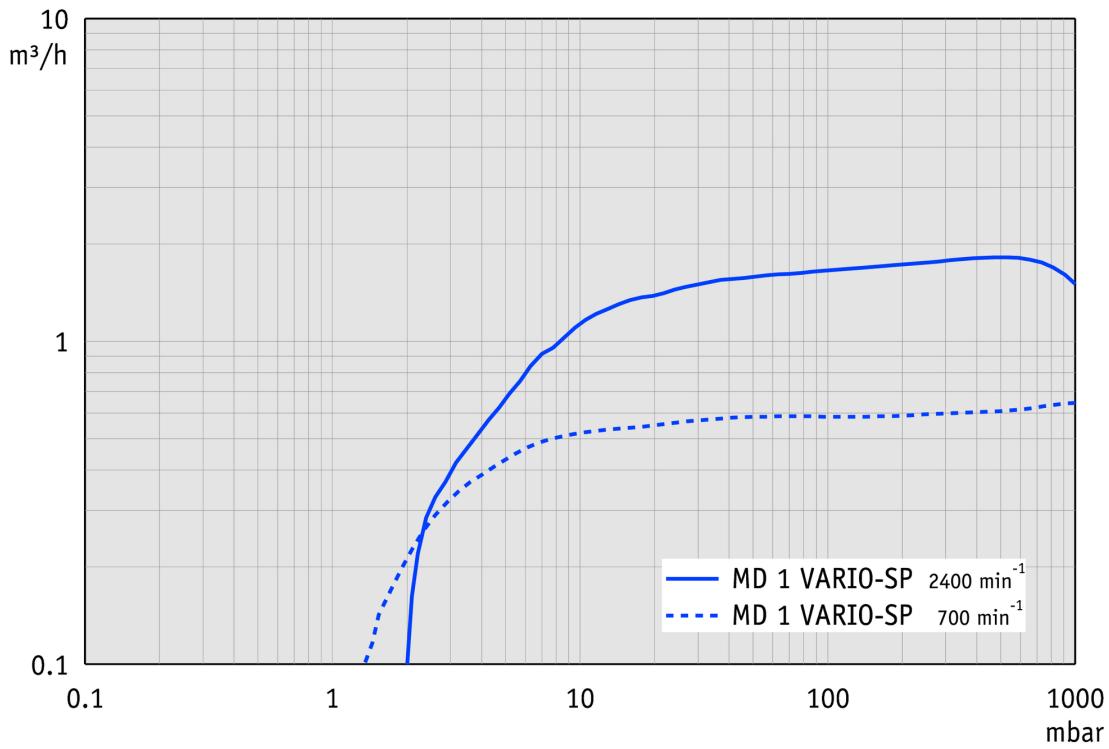
Accessoires

- Tuyau à vide caoutchouc DN 6 mm (20686000)
- Petite bride, acier inoxydable KF DN 16 / G1/8" (20637425)

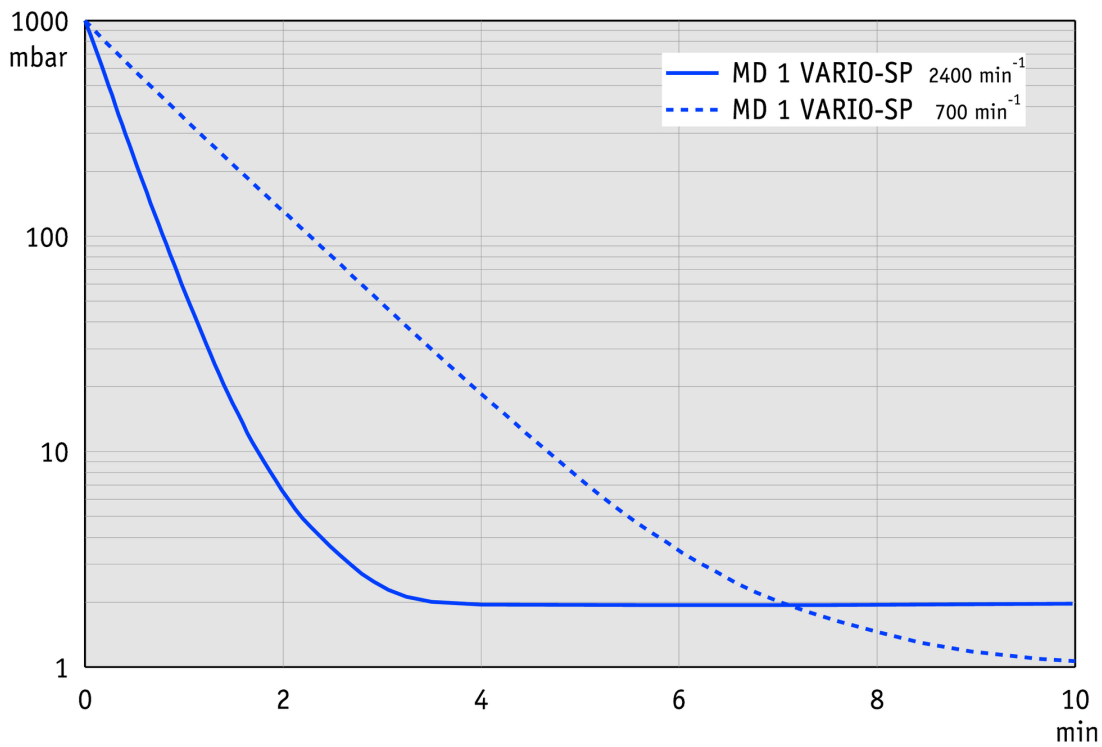
Caractéristiques techniques

Débit maximale 50 Hz (mbar)	1.8 m ³ /h
Débit maximale 60 Hz (cfm)	1.06 cfm
Vide limite	1 mbar / 0.75 torr
Nombre de cylindres	4
Nombre de d'étages	3
Température ambiante maxi admissible (service)	10 - 40 °C
Température ambiante maxi admissible (stockage)	-10 - 60 °C
Pression max. à l'échappement (abs.)	1.1 bar
Raccord côté aspiration	Embout DN 6 mm
Raccord côté pression	Silencieux / G1/8"
Puissance nominale du moteur	0.064 kW
Plage de vitesse de rotation	200 - 2400 min ⁻¹
Classe de protection IP selon IEC 60529	IP 20
Dimensions (L x P x H)	223 mm x 143 mm x 163 mm
Poids	4.1 kg
Bruit (niveau de pression acoustique) en dBA à 50 Hz ou 1500 tr/min/ 62% (VARIO)/1500 tr/min (VARIO-SP)/12500 Upm (VACUU·PURE®)	37 dBA
Conformité ATEX	II 3/- G Ex h IIC T3 Gc X Internal Atm. only
Certification NRTL	Oui

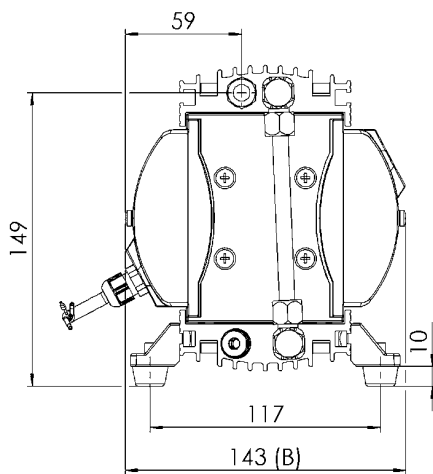
Courbe débit à 50 Hz



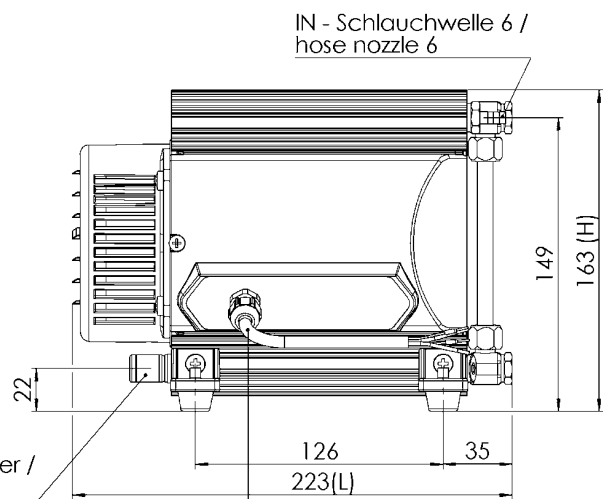
Courbe de pompage à 50 Hz (réservoir 10 l)



Plan de masse

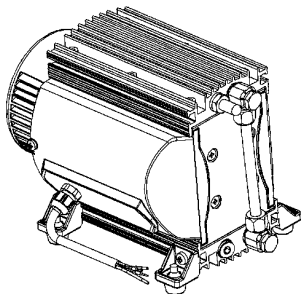


EX - Schalldämpfer /
silencer



IN - Schlauchwelle 6 /
hose nozzle 6

rot/red: +24V (supply)
blau/blue: GND (supply)
weiß/white: +PWM (control)
schwarz/black: GND (control)



Alle Maße / all dimensions (mm)

VACUUBRAND MD 1 V-SP
Version 2013/07/24

VACUUBRAND GMBH + CO KG
P.O. Box 1664
97877 Wertheim
T +49 9342 808 5550
F +49 9342 808 5555

info@vacuubrand.com
www.vacuubrand.com

VACUUBRAND®

VACUUBRAND is part of the Brand group, a manufacturer of high-quality and innovative laboratory equipment and vacuum technology with a global team of approx. 1,000 employees.

With highly motivated and qualified employees, we manufacture the world's most comprehensive product family for vacuum generation, measurement and control for the rough and fine vacuum range in the laboratory.

All with one goal:

Enabling our customers to run reliable, safe and efficient processes. This is why we commit ourselves to continuous innovation, first-class performance, and outstanding quality.

Engineering excellence is central to our ability to deliver products and solutions renowned for their quality, durability, and reliability. Innovative technology, high quality materials and extensive testing deliver unmatched performance - engineered and manufactured in Germany.

Together with you, our experts will find the best solution for your application and provide you with first-class service along the way.

BRAND (Shanghai) Trading Co., Ltd.
Shanghai, China

T +86 21 6422 2318
info@brand.com.cn
china.brand.com.cn

BRAND Scientific Equipment Pvt. Ltd.
Mumbai, India

T +91 22 42957790
customersupport@brand.co.in
www.brand.co.in

BRANDTECH® Scientific, Inc.
Essex, CT. United States of America

T +1 860 767 2562
info@brandtech.com
www.brandtech.com