

Groupe de pompage "chimie" VARIO® PC 3012 NT VARIO select DUO

[Lien vers le site web](#)



Description du produit

Les groupes de pompage VARIO DUO se composent de deux groupes de pompage VARIO connectés en parallèle à l'aspiration. Cette association double le débit de pompage. La vitesse des deux pompes est synchronisée par le régulateur de vide VACUU-SELECT et ajustée exactement aux besoins en vide. L'interface utilisateur graphique du régulateur de vide VACUU-SELECT vous permet de sélectionner des process de vide prédéfinis pour de nombreuses applications. Bien entendu, vous pouvez aussi personnaliser l'application, la valeur de vide souhaitée et bien d'autres paramètres. L'intégration dans les commandes existantes au moyen d'interfaces numériques et analogiques est également possible. Conçu pour présenter une excellente résistance aux agents chimiques, il est particulièrement adapté pour une utilisation universelle dans l'industrie chimique et pharmaceutique – sans eau ni huile. Avec la régulation VARIO, la pompe ne dépasse jamais la vitesse nécessaire. Ceci allonge les intervalles de maintenance et rend le groupe de pompage silencieux.

Caractéristiques

- régulateur de vide VACUU-SELECT avec interface utilisateur graphique et process de vide prédéfinis, intégration facile via des interfaces numériques ou analogiques
- durée de process courte grâce à la pompe puissante et à la régulation extrêmement précise du vide (sans hystérésis), y compris pour grandes quantités de vapeur
- satisfait aux exigences de vide pour la plupart des solvants à haut point d'ébullition en très grandes quantités
- longévité incomparable de la membrane, pour des coûts d'exploitation et de maintenance minimales
- excellente écocompatibilité grâce à une consommation d'énergie réduite, à l'absence de fluide de fonctionnement (huile, eau) et à une récupération efficace des solvants

Référence de commande

Désignation	Tension fréquence nominales	Type de fiche secteur	Référence
PC 3012 NT VARIO select DUO	200-230 V 50-60 Hz	Prise de courant non therm. EN 60320	22615741

Livraison

Groupe de pompage livré complet, prêt à l'emploi, avec manuel d'utilisation

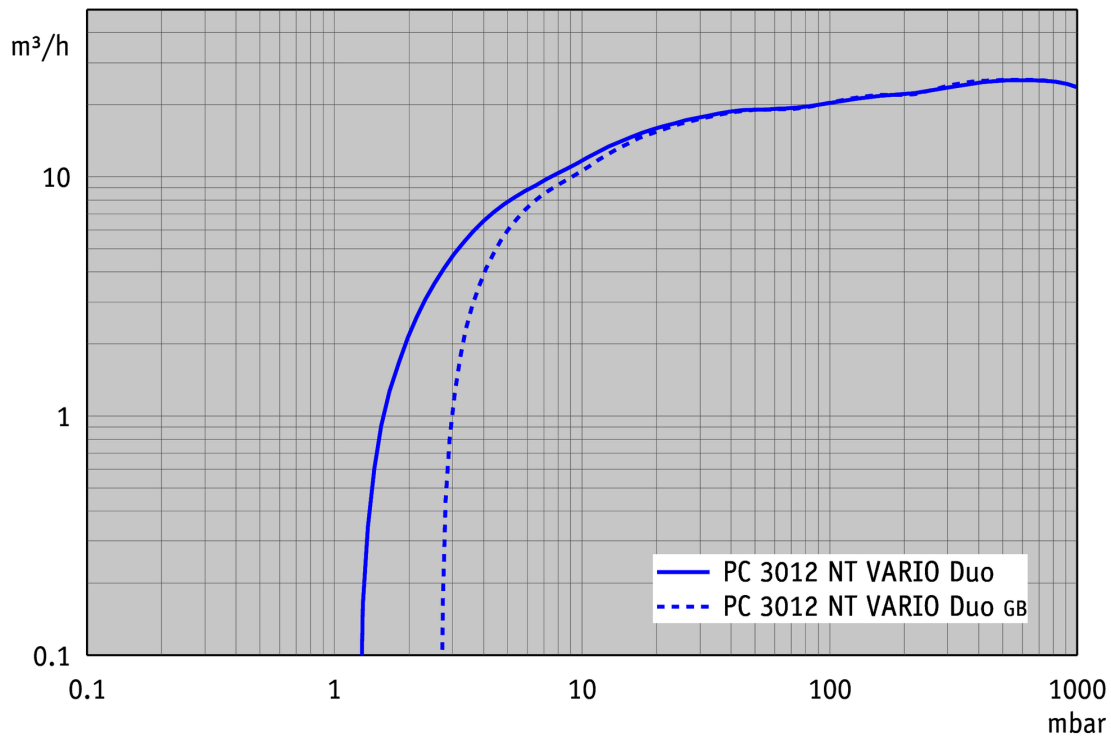
Accessoires

- Extension des fonctions du régulateur VACUU-SELECT VACUU-SELECT User Management (20700900)
- Collier de serrage pour petite bride KF DN 20/25 (20660001)
- Anneau de centrage universel pour petite bride KF DN 20/25 (20660196)
- Tuyau à vide PVC avec armature spiralée intérieure, à petites brides KF DN 25 (20686021)
- Capteur de niveau de remplissage pour ballon rond 500 ml (20699908)
- Électrovanne de gestion de l'eau de refroidissement VKW-B (20674220)
- Vanne de rentrée d'air VB M-B (20674217)
- Set de membranes et clapets MD 12C NT / MV 10C NT (20696839)
- Set de membranes et clapets MD 12C NT / MV 10C NT (20696839)

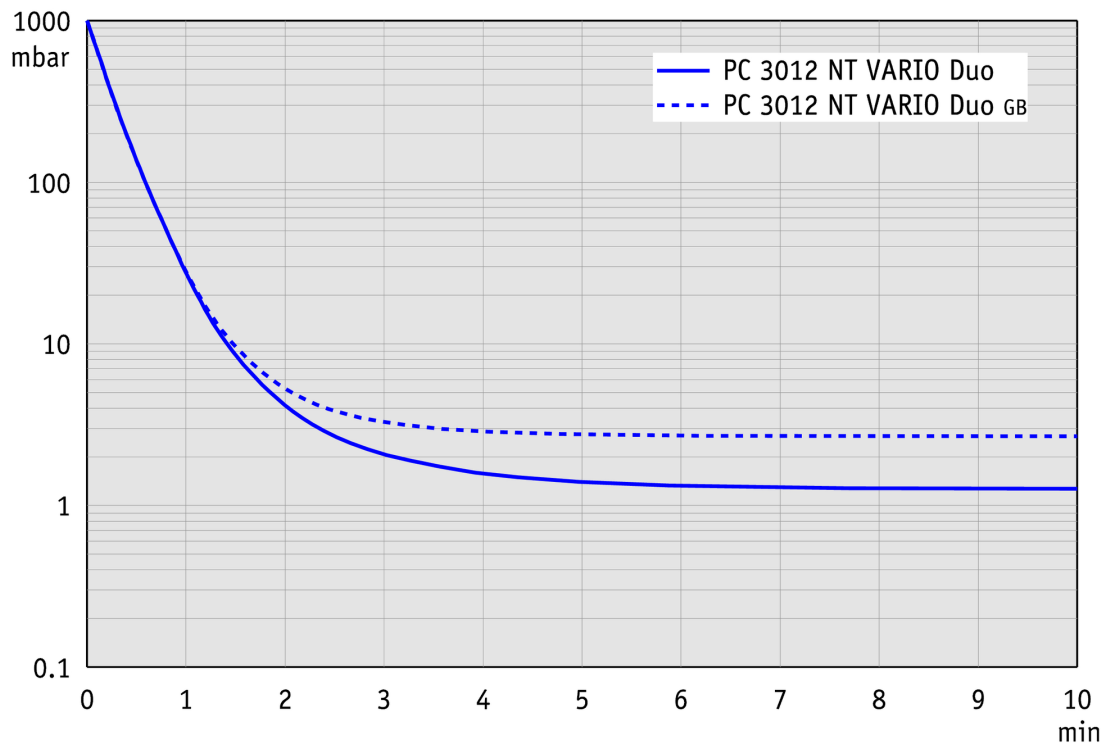
Caractéristiques techniques

Débit maximale 50 Hz (mbar)	28 m ³ /h
Débit maximale 60 Hz (cfm)	16.5 cfm
Vide limite	1.5 mbar / 1.1 torr
Vide limite avec lest d'air	3 mbar / 2.2 torr
Nombre de cylindres	16
Nombre de d'étages	3
Type d'affichage / de contrôleur de vide	VACUU·SELECT
Température ambiante maxi admissible (service)	10 - 40 °C
Température ambiante maxi admissible (stockage)	-10 - 60 °C
Pression max. à l'échappement (abs.)	1.1 bar
Raccord côté aspiration	Petite bride KF DN 25 / embout DN 15 mm
Raccord côté pression	2 x embout DN 10 mm
Raccord de l'eau de refroidissement	4 x embout DN 6-8 mm
Puissance nominale du moteur	1.06 kW
Plage de vitesse de rotation	30 - 2400 min ⁻¹
Classe de protection IP selon IEC 60529	IP 40
Dimensions (L x P x H)	612 mm x 925 mm x 585 mm
Poids	65 kg
Bruit (niveau de pression acoustique) en dBA à 50 Hz ou 1500 tr/min/ 62% (VARIO)/1500 tr/min (VARIO-SP)/12500 Upm (VACUU·PURE®)	53 dBA
Conformité ATEX	II 3/- G Ex h IIC T3 Gc X Internal Atm. only
Certification NRTL	Non
Interface	Ethernet (RJ45): Modbus TCP / USB (Type A): Data transfer, software update, RS-232 (additional adapter required)

Courbe débit à 50 Hz



Courbe de pompage à 50 Hz (réservoir 100l)



Courbe de débit à 60 Hz

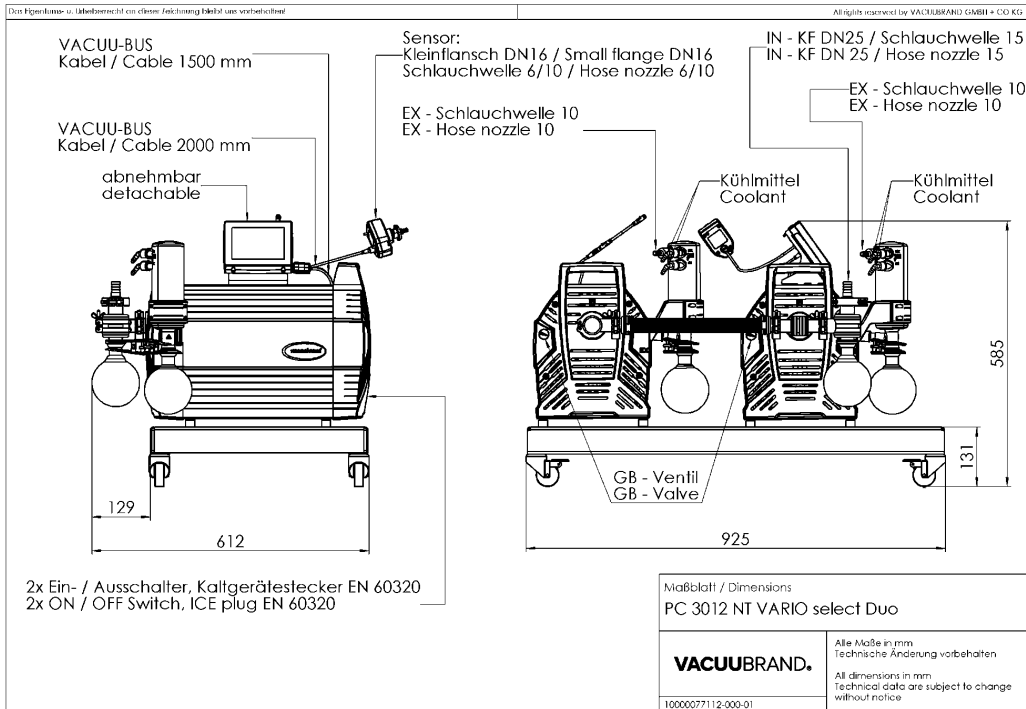
#

Courbe de pompage à 60 Hz (réservoir 100l)

#

Plan de masse





VACUUBRAND GMBH + CO KG
P.O. Box 1664
97877 Wertheim
T +49 9342 808 5550
F +49 9342 808 5555

info@vacuubrand.com
www.vacuubrand.com

VACUUBRAND®

VACUUBRAND is part of the Brand group, a manufacturer of high-quality and innovative laboratory equipment and vacuum technology with a global team of approx. 1,000 employees.

With highly motivated and qualified employees, we manufacture the world's most comprehensive product family for vacuum generation, measurement and control for the rough and fine vacuum range in the laboratory.

All with one goal:

Enabling our customers to run reliable, safe and efficient processes. This is why we commit ourselves to continuous innovation, first-class performance, and outstanding quality.

Engineering excellence is central to our ability to deliver products and solutions renowned for their quality, durability, and reliability. Innovative technology, high quality materials and extensive testing deliver unmatched performance - engineered and manufactured in Germany.

Together with you, our experts will find the best solution for your application and provide you with first-class service along the way.

BRAND (Shanghai) Trading Co., Ltd.
Shanghai, China

T +86 21 6422 2318
info@brand.com.cn
china.brand.com.cn

BRAND Scientific Equipment Pvt. Ltd.
Mumbai, India

T +91 22 42957790
customersupport@brand.co.in
www.brand.co.in

BRANDTECH® Scientific, Inc.
Essex, CT. United States of America

T +1 860 767 2562
info@brandtech.com
www.brandtech.com