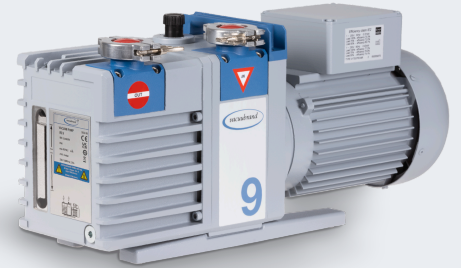


# pompe à palettes RZ 9

[Lien vers le site web](#)



## Description du produit

La RZ 9 est une pompe à palettes puissante à deux étages pour l'évacuation rapide de récipients et pour un débit de gaz plus important.

## Caractéristiques

- débit très élevé même proche du vide limite
- grande compatibilité à la vapeur d'eau grâce à un lest d'air efficace ; le vide limite reste très bon même avec lest d'air
- étanche sous vide sans vanne à l'aspiration
- intervalles de vidange plus longs grâce à un grand volume utile d'huile
- maintenance aisée grâce à la construction télescopique

## Référence de commande

Désignation	Tension   fréquence nominales	Type de fiche secteur	Référence
RZ 9	230 V   50-60 Hz	CEE	20798140
RZ 9	230 V   50-60 Hz	CH, CN	20798141
RZ 9	230 V   50-60 Hz	UK, IN	20798142

## Livraison

Pompe livrée complète, prête à l'emploi, avec charge d'huile et manuel d'utilisation

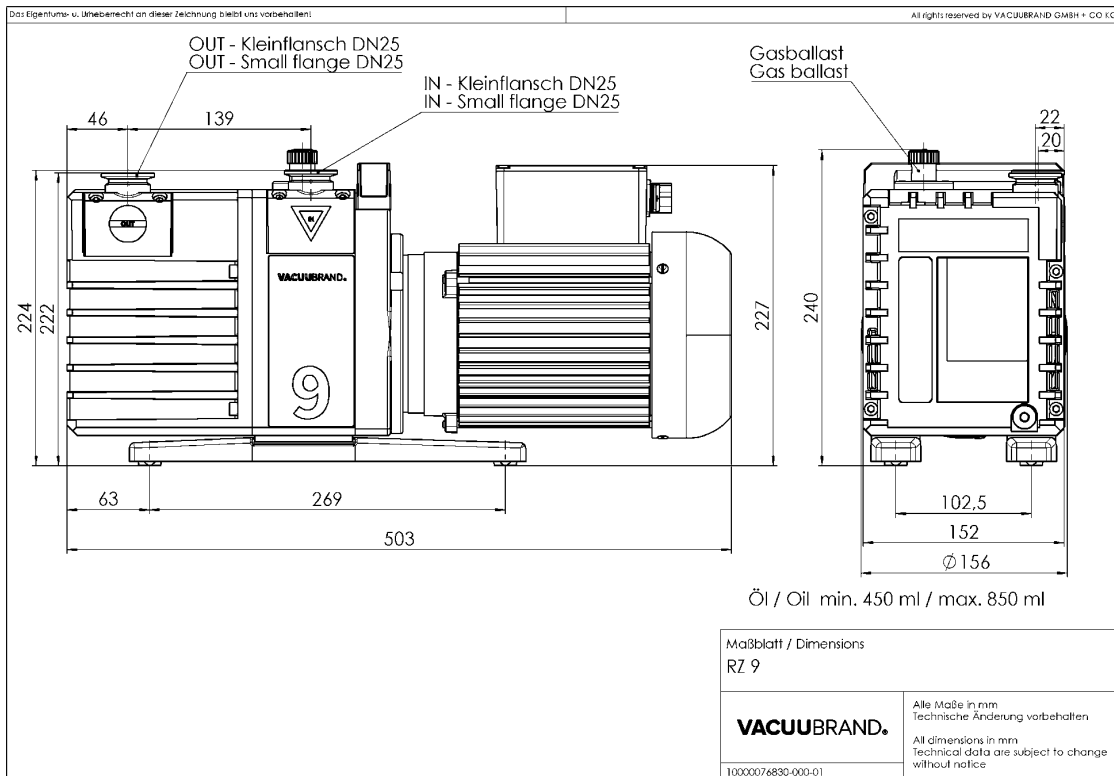
## Accessoires

- Séparateur de brouillard FO R 8/9/16 (20698017)
- Vanne de vide VS 25 (20665005)
- Collier de serrage pour petite bride KF DN 20/25 (20660001)
- Anneau de centrage universel pour petite bride KF DN 20/25 (20660196)
- Petite bride à embout KF DN 25 / DN 10 mm (20662807)
- Tuyau inox flexible à petites brides KF DN 25 (20673337)
- Tuyau à vide caoutchouc DN 10 mm (20686002)

## Caractéristiques techniques

Débit maximale 50 Hz (mbar)	8.9 m <sup>3</sup> /h
Débit maximale 60 Hz (cfm)	6.0 cfm
Vide limite	2 x 10 <sup>-3</sup> mbar / 1.5 x 10 <sup>-3</sup> torr
Vide limite avec lest d'air	1 x 10 <sup>-2</sup> mbar / 0.75 x 10 <sup>-2</sup> torr
Pression partielle finale sans lest d'air	4 x 10 <sup>-4</sup> mbar / 3 x 10 <sup>-4</sup> torr
Compatibilité à la vapeur d'eau	40 mbar / 30 torr
Nombre de d'étages	2
Température ambiante maxi admissible (service)	15 - 40 °C
Température ambiante maxi admissible (stockage)	-10 - 60 °C
Pression max. à l'échappement (abs.)	1.1 bar
Vol. d'huile min./max.	0.45 / 0.85 l
Raccord côté aspiration	Petite bride KF DN 25
Raccord côté pression	Petite bride KF DN 25
Puissance nominale du moteur	0.30 kW
Vitesse de rotation nominale 50/60 Hz	1500/1800 min <sup>-1</sup>
Classe de protection IP selon IEC 60529	IP 40
Dimensions (L x P x H)	503 mm x 156 mm x 240 mm
Poids	24.8 kg
Bruit (niveau de pression acoustique) en dBA à 50 Hz ou 1500 tr/min/ 62% (VARIO)/1500 tr/min (VARIO-SP)/12500 Upm (VACUU·PURE®)	52 dBA
Certification NRTL	Non

## Plan de masse



VACUUBRAND GMBH + CO KG  
P.O. Box 1664  
97877 Wertheim  
T +49 9342 808 5550  
F +49 9342 808 5555

info@vacuubrand.com  
www.vacuubrand.com

**VACUUBRAND®**

VACUUBRAND is part of the Brand group, a manufacturer of high-quality and innovative laboratory equipment and vacuum technology with a global team of approx. 1,000 employees.

With highly motivated and qualified employees, we manufacture the world's most comprehensive product family for vacuum generation, measurement and control for the rough and fine vacuum range in the laboratory.

**All with one goal:**

Enabling our customers to run reliable, safe and efficient processes. This is why we commit ourselves to continuous innovation, first-class performance, and outstanding quality.

Engineering excellence is central to our ability to deliver products and solutions renowned for their quality, durability, and reliability. Innovative technology, high quality materials and extensive testing deliver unmatched performance - engineered and manufactured in Germany.

Together with you, our experts will find the best solution for your application and provide you with first-class service along the way.

BRAND (Shanghai) Trading Co., Ltd.  
Shanghai, China

T +86 21 6422 2318  
info@brand.com.cn  
china.brand.com.cn

BRAND Scientific Equipment Pvt. Ltd.  
Mumbai, India

T +91 22 42957790  
customersupport@brand.co.in  
www.brand.co.in

BRANDTECH® Scientific, Inc.  
Essex, CT. United States of America

T +1 860 767 2562  
info@brandtech.com  
www.brandtech.com