

Pompe à vis VACUU·PURE 10

Lien vers le site web



Description du produit

La pompe à vis sans eau VACUU·PURE® 10 offre les avantages de notre technologie de vide sans huile dans la plage de 10^{-3} mbar. Cette nouvelle pompe à vide réunit trois avantages essentiels pour l'utilisateur : 100 % sans huile, aucun débris d'abrasion, aucune pièce d'usure. VACUU·PURE 10 est la pompe idéale pour des process propres, qui nécessitent un vide sans eau ni hydrocarbures. Les broches de la pompe à vis fonctionnent sans contact, donc sans frottement ni usure. VACUU·PURE est spécialement conçue pour les process dans la plage de pression allant jusqu'à 10^{-3} mbar, mais elle peut aussi être utilisée à des pressions supérieures pour des périodes prolongées. Il est ainsi possible de vider des installations de grande taille à des pressions allant de la pression atmosphérique à 10^{-3} mbar sans changer de pompe à vide. Grâce à sa résistance élevée aux condensats due à sa structure, aucun lest d'air n'est nécessaire, même en cas de formation de vapeur importante. Le mode Régénération intégré permet un séchage rapide de la pompe à la fin du process, de façon que le débit des échantillons peut être nettement augmenté par rapport aux autres technologies de pompe.

Caractéristiques

- Gamme de vide 10^{-3} mbar
- 100% sans huile
- Sans abrasion
- Sans pièces d'usure

Référence de commande

Désignation	Tension fréquence nominales	Type de fiche secteur	Référence
VACUU·PURE 10	100-230 V 50-60 Hz	UK	20750002

Livraison

Pompe complète, prête à l'emploi avec petites brides KF DN25, et manuel d'utilisation

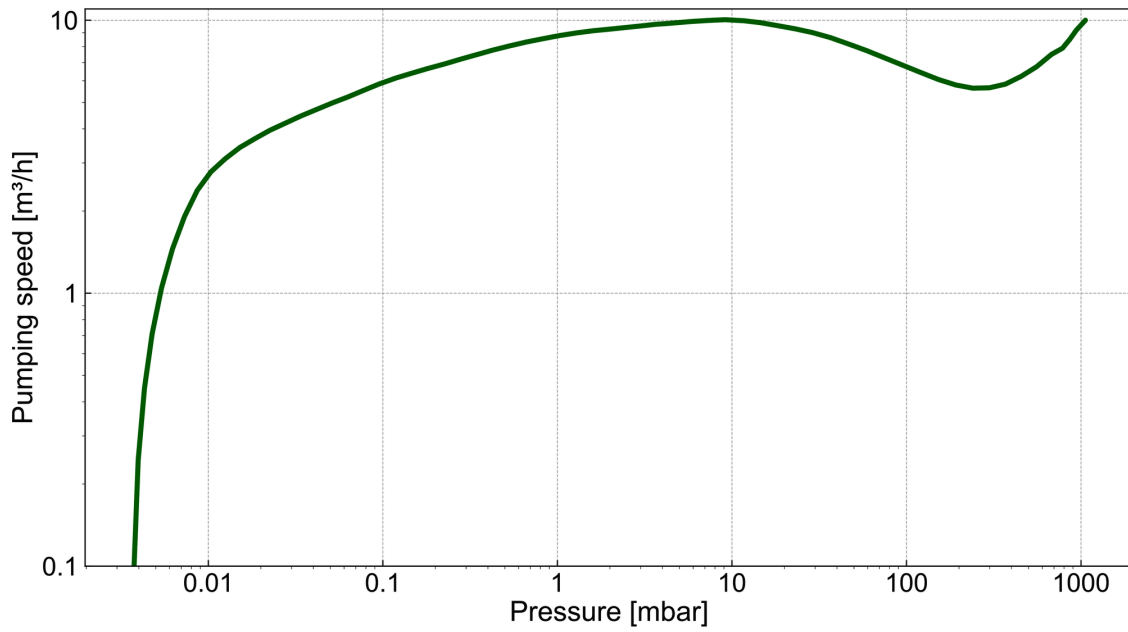
Accessoires

- Mini-chariot VACUU·PURE shuttle (20751800)
- Collier de serrage pour petite bride KF DN 20/25 (20660001)
- Anneau de centrage universel pour petite bride KF DN 10/16 (20660195)
- Silencieux pour VACUU·PURE 10, KF DN 25 Silencer, KF DN 25 (20750801)
- Petite bride à embout KF DN 25 / DN 15 mm (20662519)
- Tuyau inox flexible à petites brides KF DN 25 (20673337)
- Coude à petites brides KF DN 25/25 (20669405)
- Flexible d'échappement PVC, 26/19 mm (20686056)
- Module numérique I/O VACUU·BUS® VACUU·BUS® (20636228)
- Kit de communication, convertisseur USB vers VACUU·BUS VACUU·BUS® (20683230)

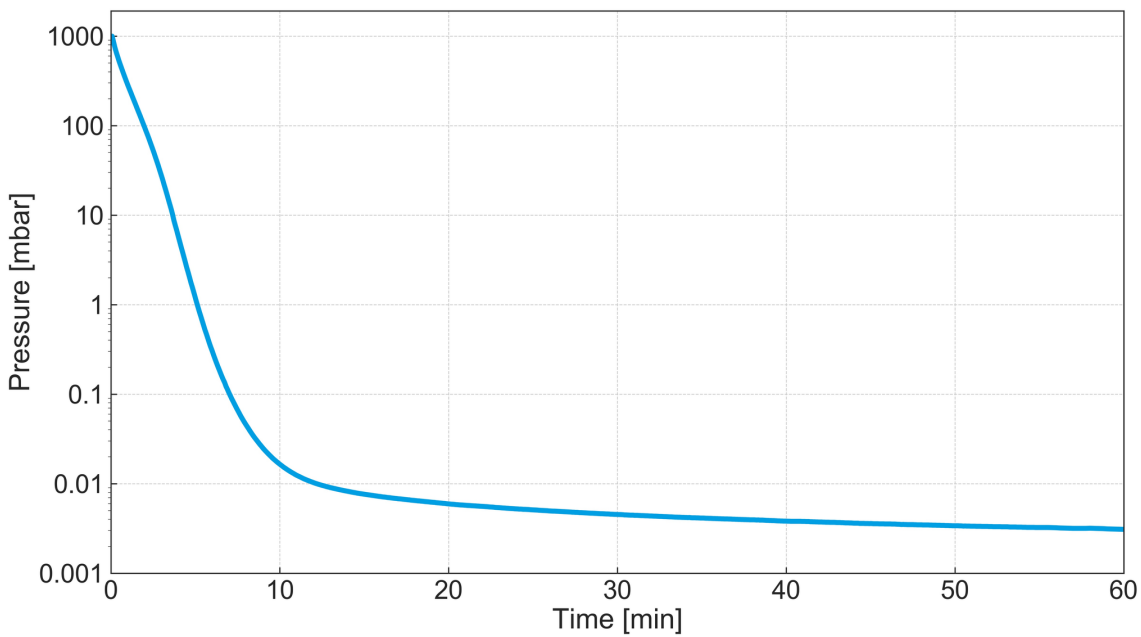
Caractéristiques techniques

Label for External Key "Max. Saugvermögen 50Hz" not found.	10 m ³ /h
Vide limite	5 x 10 ⁻³ mbar / 3.8 x 10 ⁻³ torr
Type d'affichage / de contrôleur de vide	sans contrôleur
Température ambiante maxi admissible (service)	10 - 40 °C
Température ambiante maxi admissible (stockage)	-10 - 60 °C
Pression max. à l'échappement (abs.)	15 mbar au-dessus de la pression atmosphérique bar
Raccord côté aspiration	Petite bride KF DN 25
Raccord côté pression	Petite bride KF DN 25
Puissance nominale du moteur	0.7 kW
Vitesse de rotation nominale 50/60 Hz	12500 min ⁻¹
Classe de protection IP selon IEC 60529	IP 20
Dimensions (L x P x H)	507 mm x 269 mm x 413 mm
Poids	21.1 kg
Bruit (niveau de pression acoustique) en dBA à 50 Hz ou 1500 tr/min/ 62% (VARIO)/1500 tr/min (VARIO-SP)/12500 Upm (VACUU·PURE®)	52 dBA
Certification NRTL	Oui
Interface	VACUU-BUS: Modbus RTU

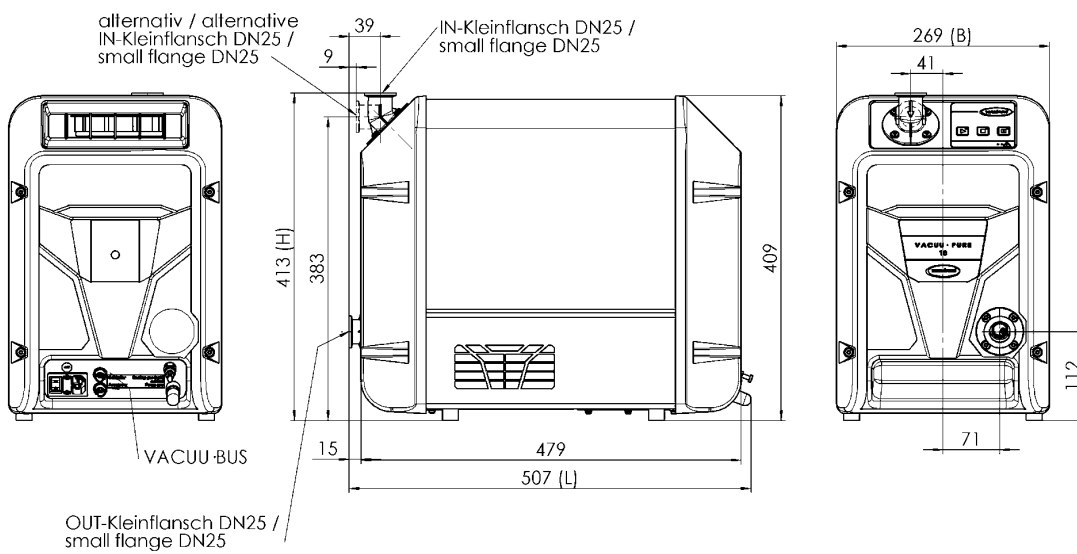
Courbe débit à 50 Hz



Courbe de pompage à 50 Hz (réservoir 100l)



Plan de masse



Alle Maße / all dimensions (mm)

Gewicht / weight: 21,1 kg

VACUUBRAND VACUU-PURE 10
Version 02

VACUUBRAND GMBH + CO KG
P.O. Box 1664
97877 Wertheim
T +49 9342 808 5550
F +49 9342 808 5555

info@vacuubrand.com
www.vacuubrand.com

VACUUBRAND®

VACUUBRAND is part of the Brand group, a manufacturer of high-quality and innovative laboratory equipment and vacuum technology with a global team of approx. 1,000 employees.

With highly motivated and qualified employees, we manufacture the world's most comprehensive product family for vacuum generation, measurement and control for the rough and fine vacuum range in the laboratory.

All with one goal:

Enabling our customers to run reliable, safe and efficient processes. This is why we commit ourselves to continuous innovation, first-class performance, and outstanding quality.

Engineering excellence is central to our ability to deliver products and solutions renowned for their quality, durability, and reliability. Innovative technology, high quality materials and extensive testing deliver unmatched performance - engineered and manufactured in Germany.

Together with you, our experts will find the best solution for your application and provide you with first-class service along the way.

BRAND (Shanghai) Trading Co., Ltd.
Shanghai, China

T +86 21 6422 2318
info@brand.com.cn
china.brand.com.cn

BRAND Scientific Equipment Pvt. Ltd.
Mumbai, India

T +91 22 42957790
customersupport@brand.co.in
www.brand.co.in

BRANDTECH® Scientific, Inc.
Essex, CT. United States of America

T +1 860 767 2562
info@brandtech.com
www.brandtech.com