

# Pompe à vis VACUU·PURE 10C

[Lien vers le site web](#)



## Description du produit

La pompe à vis sans eau VACUU·PURE® 10C offre les avantages de notre technologie de vide sans huile et résistante aux produits chimiques dans la plage de  $10^{-3}$  mbar. Cette nouvelle pompe à vide réunit trois avantages essentiels pour l'utilisateur : 100 % sans huile, résistance aux produits chimiques, aucune pièce d'usure. VACUU·PURE 10C est la pompe idéale pour des process propres et l'obtention de produits purs. Cette pompe à vis est spécialement conçue pour les process dans la plage de pression allant jusqu'à  $10^{-3}$  mbar, mais elle peut aussi être utilisée sans problème pour des pressions de fonctionnement supérieures à 1 mbar. En outre, sa grande résistance aux produits chimiques autorise le pompage sans risque de vapeurs et de gaz corrosifs. L'utilisation d'un piège à froid n'est plus indispensable pour la plupart des applications. Grâce à sa résistance élevée aux condensats due à sa structure, aucun lest d'air n'est nécessaire, même en cas de formation de vapeur importante. Le mode Régénération intégré permet un séchage rapide de la pompe à la fin du process, de façon à augmenter le débit d'échantillons traités que le débit des échantillons peut être nettement augmenté par rapport aux autres technologies de pompe.

## Caractéristiques

- Gamme de vide  $10^{-3}$  mbar
- 100% sans huile
- résistance chimique
- Sans pièces d'usure

## Référence de commande

Désignation	Tension   fréquence nominales	Type de fiche secteur	Référence
VACUU·PURE 10C	100-230 V   50-60 Hz	UK	20751002

## Livraison

Pompe complète, prête à l'emploi avec petites brides KF DN25 (2 joints de centrage et 2 colliers de serrage inclus), et manuel d'utilisation. Pour connection par embout cranté, raccords à bride KF compatible disponibles à la commande.

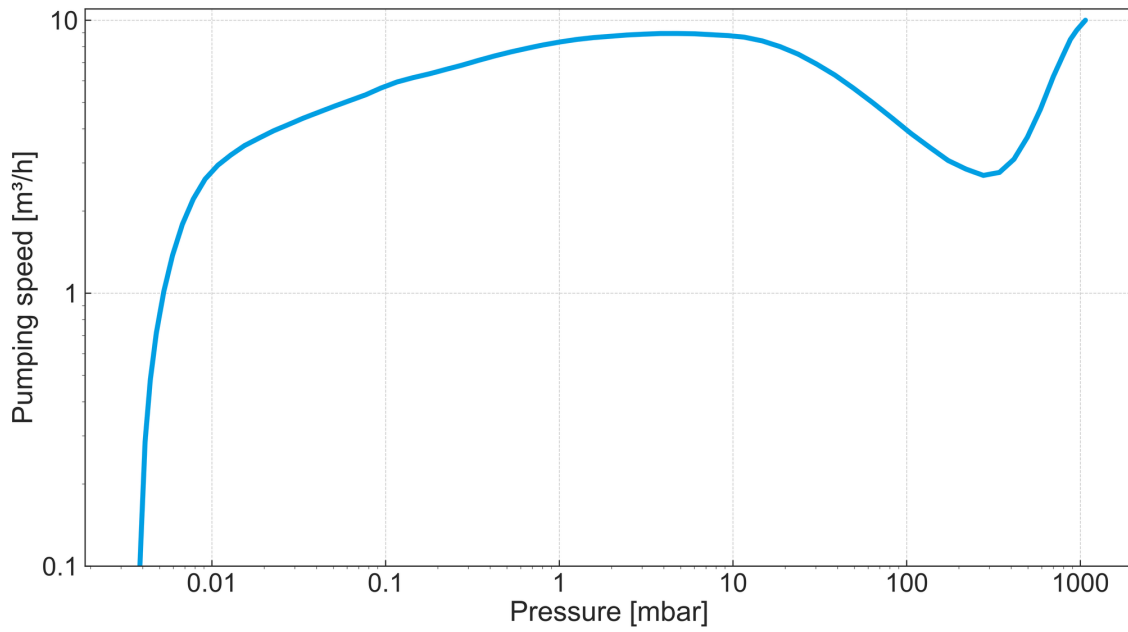
## Accessoires

- Paquet AK + coude pour VACUU·PURE 10C VACUU·PURE AK + Winkel (20751804)
- Lot de rattrapage séparateur à l'aspiration AK avec ballon rond 500 ml, raccord KF DN 25 et raccord cannelé 15 mm, Taux de fuite  $10^{-4}$  mbar l/s AK 500 / KF DN 25 VACUU·PURE (20751802)
- Kit groupe de pompage (sans pompe) EK 600 (20751801)
- Mini-chariot VACUU·PURE shuttle (20751800)
- Tuyau à vide PVC avec armature spiralée intérieure, à petites brides KF DN 25 (20686021)
- Petite bride à embout KF DN 25 / DN 10 mm (20662807)
- Petite bride à embout KF DN 25 / DN 15 mm (20662808)
- Coude DN25/SLW19 pour VACUU·PURE KF DN 25 / SLW 19 (20751803)
- Module numérique I/O VACUU·BUS® VACUU·BUS® (20636228)
- Flexible d'échappement PVC, 26/19 mm (20686056)
- Kit de communication, convertisseur USB vers VACUU·BUS VACUU·BUS® (20683230)

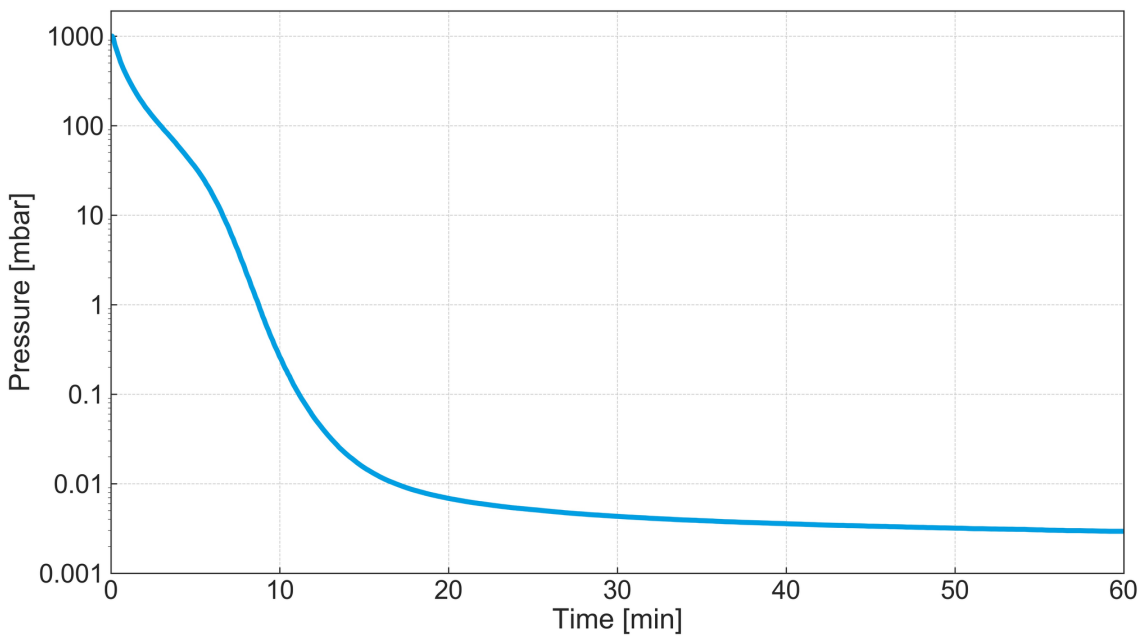
## Caractéristiques techniques

Débit maximale 50 Hz (mbar)	9 m <sup>3</sup> /h
Vide limite	5 x 10 <sup>-3</sup> mbar / 3.8 x 10 <sup>-3</sup> torr
Type d'affichage / de contrôleur de vide	sans contrôleur
Température ambiante maxi admissible (service)	10 - 40 °C
Température ambiante maxi admissible (stockage)	-10 - 60 °C
Pression max. à l'échappement (abs.)	15 mbar au-dessus de la pression atmosphérique bar
Raccord côté aspiration	Petite bride KF DN 25
Raccord côté pression	Petite bride KF DN 25
Puissance nominale du moteur	0.7 kW
Vitesse de rotation nominale 50/60 Hz	12500 min <sup>-1</sup>
Classe de protection IP selon IEC 60529	IP 20
Dimensions (L x P x H)	507 mm x 269 mm x 413 mm
Poids	21.5 kg
Bruit (niveau de pression acoustique) en dBA à 50 Hz ou 1500 tr/min/ 62% (VARIO)/1500 tr/min (VARIO-SP)/12500 Upm (VACUU·PURE®)	52 dBA
Certification NRTL	Oui
Interface	VACUU-BUS: Modbus RTU

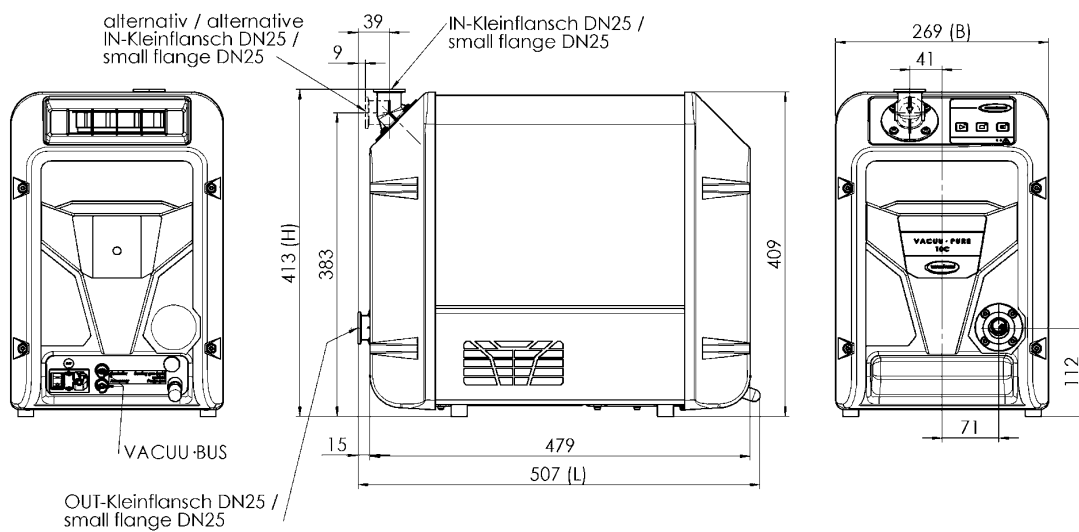
Courbe débit à 50 Hz



Courbe de pompage à 50 Hz (réservoir 100l)



## Plan de masse



Alle Maße / all dimensions (mm)  
 Gewicht / weight: 21,5 kg

VACUUBRAND Pumpe VACUU-PURE 10C  
 Version 01

VACUUBRAND GMBH + CO KG  
P.O. Box 1664  
97877 Wertheim  
T +49 9342 808 5550  
F +49 9342 808 5555

info@vacuubrand.com  
www.vacuubrand.com

**VACUUBRAND®**

VACUUBRAND is part of the Brand group, a manufacturer of high-quality and innovative laboratory equipment and vacuum technology with a global team of approx. 1,000 employees.

With highly motivated and qualified employees, we manufacture the world's most comprehensive product family for vacuum generation, measurement and control for the rough and fine vacuum range in the laboratory.

**All with one goal:**

Enabling our customers to run reliable, safe and efficient processes. This is why we commit ourselves to continuous innovation, first-class performance, and outstanding quality.

Engineering excellence is central to our ability to deliver products and solutions renowned for their quality, durability, and reliability. Innovative technology, high quality materials and extensive testing deliver unmatched performance - engineered and manufactured in Germany.

Together with you, our experts will find the best solution for your application and provide you with first-class service along the way.

BRAND (Shanghai) Trading Co., Ltd.  
Shanghai, China

T +86 21 6422 2318  
info@brand.com.cn  
china.brand.com.cn

BRAND Scientific Equipment Pvt. Ltd.  
Mumbai, India

T +91 22 42957790  
customersupport@brand.co.in  
www.brand.co.in

BRANDTECH® Scientific, Inc.  
Essex, CT. United States of America

T +1 860 767 2562  
info@brandtech.com  
www.brandtech.com