

Chemie-Vakuumsystem MD 4C NT +AK SYNCHRO+EK

[Link zur Webseite](#)



Produktbeschreibung

Dieses Chemie-Vakuumsystem ermöglicht den parallelen Betrieb zweier Prozesse mit nur einer Pumpe. Typische Anwendungen sind Rotationsverdampfer, Vakuumkonzentratoren und Trockenschränke. Jeder Vakuumanschluss ist mit einem manuellen Durchflussregelventil zum Steuern des effektiven Saugvermögens ausgestattet. Die Basispumpe MD 4C NT erfüllt erhöhte Vakuumanforderungen für die meisten hochsiedenden Lösemittel und bietet mehr als ausreichendes Saugvermögen auch für den parallelen Betrieb zweier größerer Anwendungen. Der druckseitige Emissionskondensator (EK) ist besonders wirksam und kompakt. Er ermöglicht die nahezu hundertprozentige Rückgewinnung von Lösemitteln, deren wirtschaftliche Wiederverwendung und aktiven Schutz der Umwelt.

Leistungsmerkmale

- hervorragende Chemikalien- und Kondensatverträglichkeit
- besonders hohes Saugvermögen bis nahe an das sehr gute Endvakuum
- sehr gutes Endvakuum auch mit geöffnetem Gasballastventil
- gleichzeitiges Betreiben von zwei Anwendungen durch Ventilkombination mit zuverlässigen Rückschlagventilen gegen wechselseitige Beeinflussung
- ausgezeichnete Umweltverträglichkeit durch effiziente Lösemittelrückgewinnung

Bestelldaten

Produktbezeichnung	Netzspannung Netzfrequenz	Stecker	Artikelnr.
MD 4C NT +AK SYNCHRO+EK	230 V 50-60 Hz	CEE	20736800

Lieferumfang

Pumpstand komplett montiert, betriebsfertig, mit Anleitung.

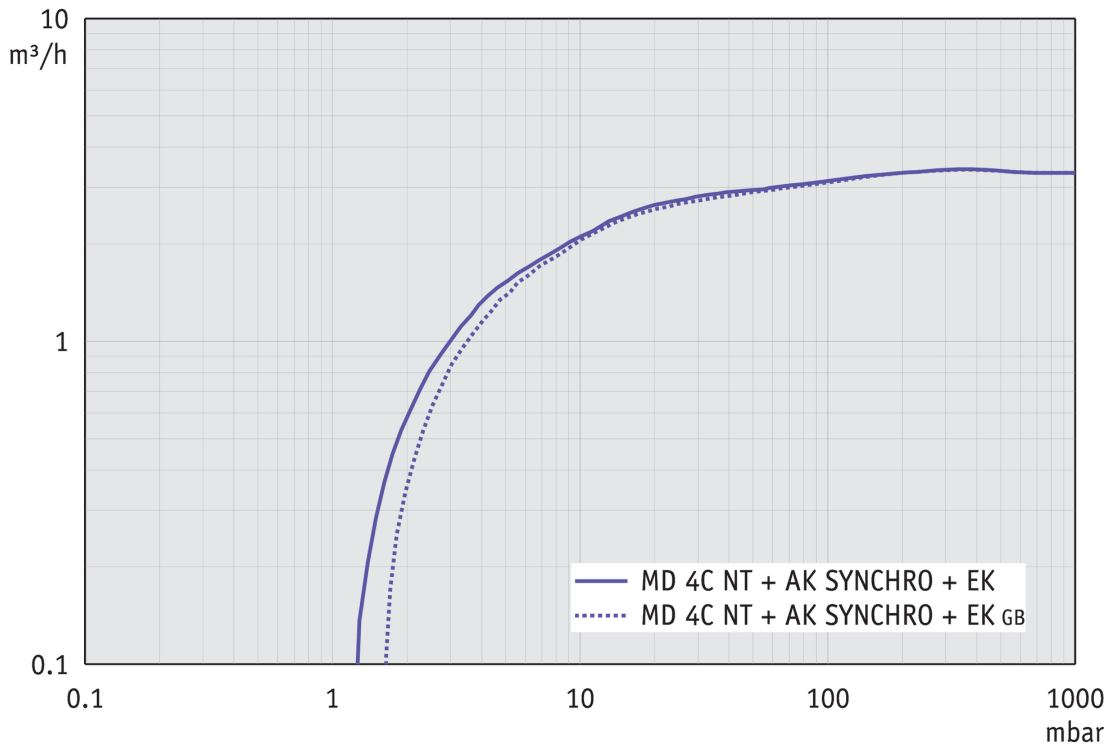
Zubehör

- Schalldämpfer mit Schlauch 5cm DN 8-10mm (20636588)
- Vakuumschlauch Kautschuk DN 8 mm (20686001)
- Ausbausatz Manometer NT SYNCHRO Vakuumsysteme (20699907)

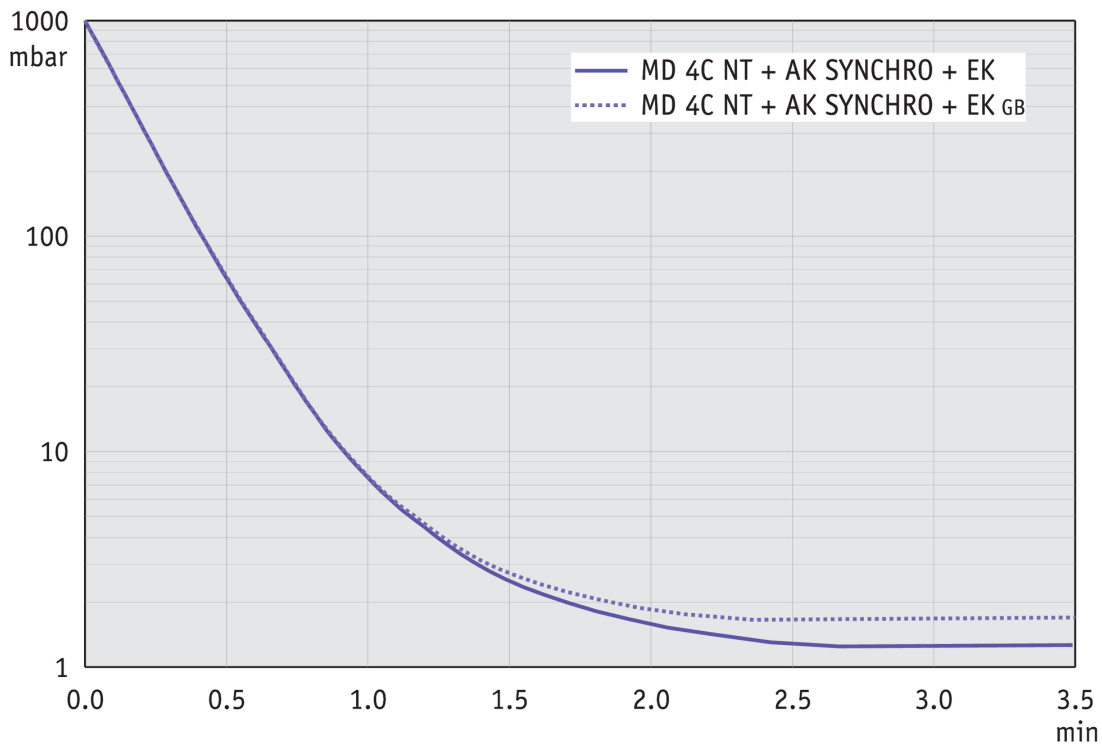
Technische Daten

Max. Saugvermögen 50 Hz (mbar)	3.4 m ³ /h
Max. Saugvermögen 60 Hz (cfm)	2.2 cfm
Endvakuum	1.5 mbar / 1.1 torr
Endvakuum mit Gasballast	3 mbar / 2.2 torr
Anzahl der Zylinder	4
Anzahl Stufen	3
Zulässige Umgebungstemperatur (Betrieb)	10 - 40 °C
Zulässige Umgebungstemperatur (Lagerung)	-10 - 60 °C
Max. Auslassdruck absolut	1.1 bar
Anschluss saugseitig	2 x Schlauchwelle DN 8-10 mm
Anschluss druckseitig	Schlauchwelle DN 8-10 mm
Anschluss Kühlwasser	2 x Schlauchwelle DN 6-8 mm
Nennleistung	0.25 kW
Nenndrehzahl 50/60 Hz	1500/1800 min ⁻¹
IP-Schutzart nach IEC 60529	IP 40
Abmessungen (L x B x H)	326 mm x 248 mm x 402 mm
Gewicht	17.6 kg
Geräusch (Schalldruckpegel) in dBA bei 50 Hz bzw. 1500 Upm/62% (VARIO)/1500 Upm (VARIO-SP)/12500 Upm (VACUU-PURE®)	45 dBA
ATEX-Konformität	II 3/- G Ex h IIC T3 Gc X Internal Atm. only
NRTL Zertifizierung	Ja

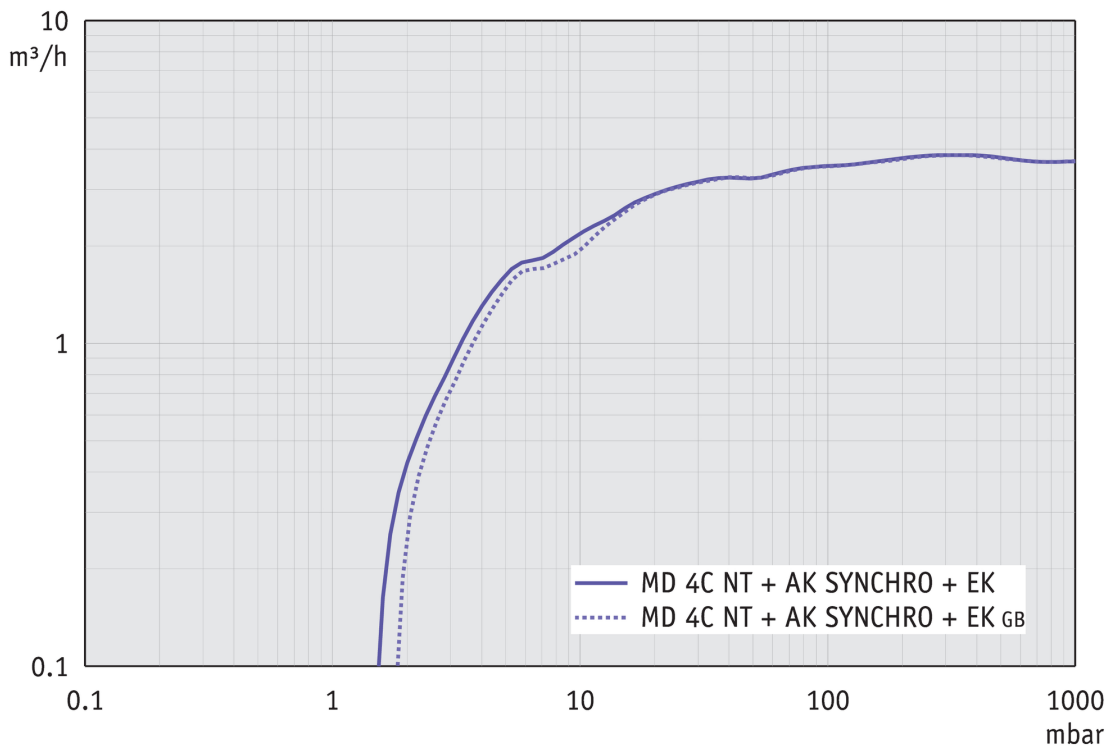
Saugvermögenskurve bei 50 Hz



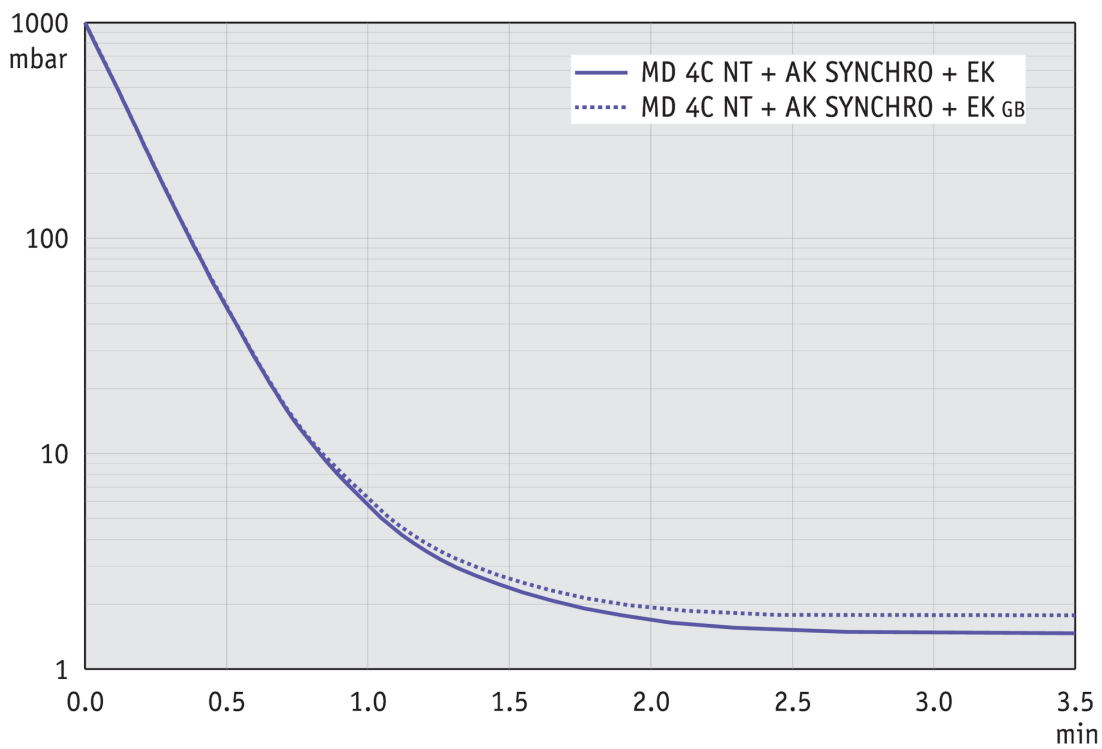
Abpumpkurve bei 50 Hz (10 l Behälter)



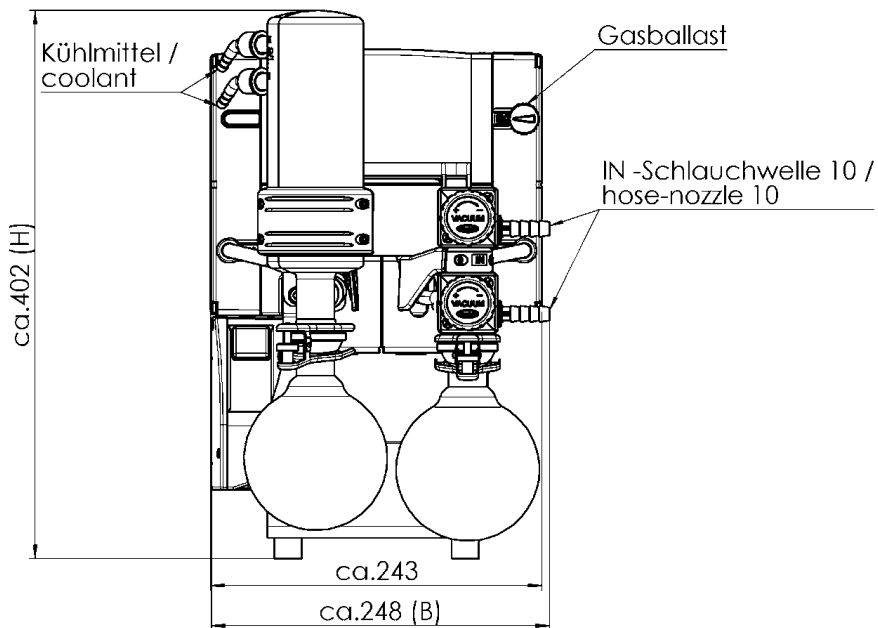
Saugvermögenskurve bei 60 Hz



Abpumpkurve bei 60 Hz (10 l Behälter)

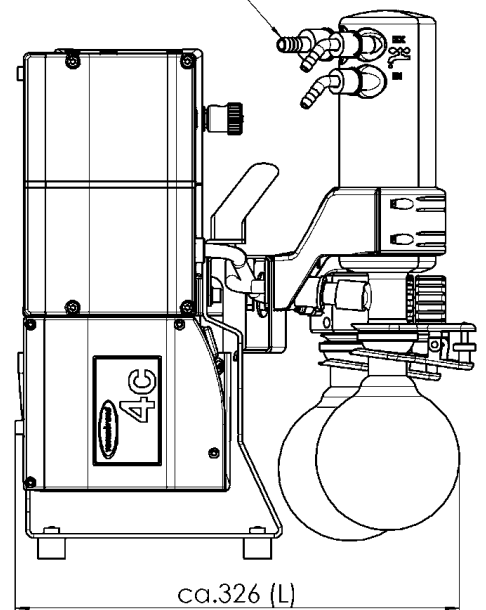


Produktbild und Maßblatt



Alle Maße / all dimensions (mm)
Gewicht / weight: 17,6 kg

EX - Schlauchwelle 10 /
hose-nozzle 10



VACUUBRAND MD 4C AK-Sy+EK
Version 2016/05/11

VACUUBRAND GMBH + CO KG
Postfach 1664
97877 Wertheim
T +49 9342 808 5550
F +49 9342 808 5555

info@vacuubrand.com
www.vacuubrand.com

VACUUBRAND®

VACUUBRAND ist Teil der Brand Gruppe, die mit ca. 1.000 Mitarbeitern weltweit hochwertige und innovative Laborgeräte, Vakuumpumpen und -systeme entwickelt, produziert und vertreibt.

Mit hoch motivierten und qualifizierten Mitarbeiterinnen und Mitarbeitern fertigen wir weltweit die umfassendste Produktfamilie zur Vakuumherzeugung, -messung und -regelung für den Grob- und Feinvakuumbereich im Labor.

Alles mit einem Ziel:

Ihre Prozesse im Labor und in der Technik zuverlässig, sicher und effizient zu machen. Deshalb verpflichten wir uns zu kontinuierlicher Innovation, erstklassiger Performance und herausragender Qualität.

Bestes Engineering ist der Schlüssel zu Produkten und Lösungen, die für Qualität, Langlebigkeit und Zuverlässigkeit bekannt sind. Innovative Technologie, hochwertige Materialien und umfangreiche Tests sorgen dabei für einzigartige Leistung – entwickelt und produziert in Deutschland.

Gemeinsam mit Ihnen finden unsere Experten die beste Lösung für Ihre Anwendung und begleiten Sie mit erstklassigem Service.

BRAND (Shanghai) Trading Co., Ltd.
Shanghai, China

T +86 21 6422 2318
info@brand.com.cn
china.brand.com.cn

BRAND Scientific Equipment Pvt. Ltd.
Mumbai, India

T +91 22 42957790
customersupport@brand.co.in
www.brand.co.in

BRANDTECH® Scientific, Inc.
Essex, CT. United States of America

T +1 860 767 2562
info@brandtech.com
www.brandtech.com